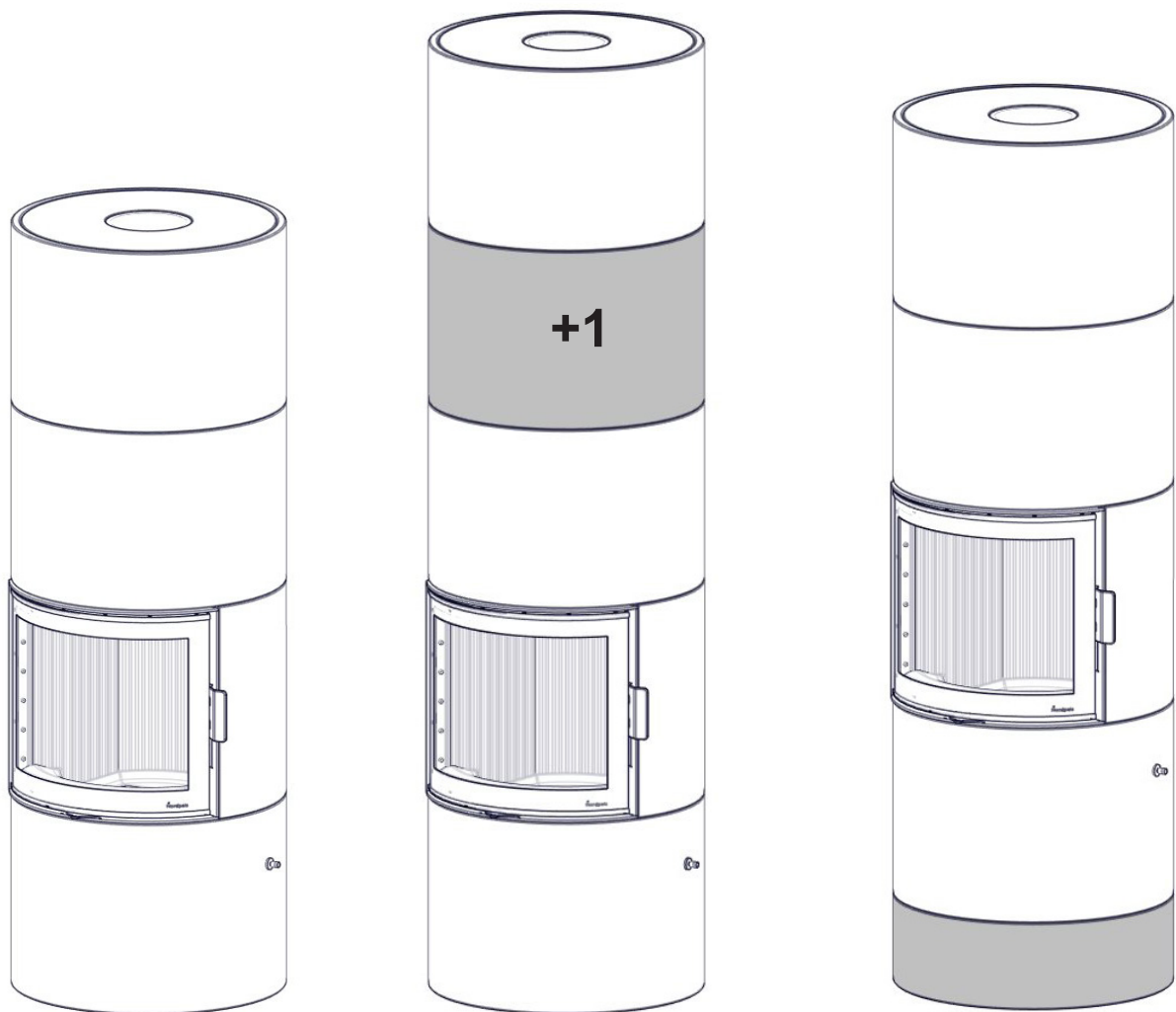
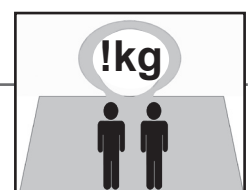


<b>NO</b>	Monterings og bruksanvisning	<b>2</b>
<b>GB</b>	Installation and user manual	<b>10</b>
<b>FI</b>	Asennus ja käyttöohje	<b>17</b>
<b>SE</b>	Installations och bruksanvisning	<b>24</b>



## Salzburg R / Salzburg R +1 Salzburg R Extension Base

Art.no: PN-SAL06-000 / PN-SAL06-100 / CO-SAL06-100  
 Last updated: 04.08.2023  
 RRF nr: RRF – 50 22 6158, RRF – 50 22 6249



## **VIKTIGE SIKKERHETSREGLER:**

1. Følg monteringsanvisningen nøye når ildstedet tilkobles skorsteinen. Dersom monteringen fraviker fra eksemplene i monteringsanvisningen er det viktig å ta hensyn til strålevarmen fra røykrøret til omkringliggende materialer.
2. Før opptenning er det viktig å lese bruksanvisningen og følge denne.
3. Innbygde og / eller definerte konveksjonsåpninger må aldri reduseres eller delvis blokkeres. Det kan i så fall føre til overoppheting, som igjen kan føre til skader på produktet, og i verste fall brann.
4. Bruk kun opptenningsbriketter eller andre alternativer i fast form. **Bruk aldri bensin, diesel eller andre flytende væsker til opptenning da dette kan føre til eksplosjon.**
5. Bruk kun naturlig og tørr ved. Bruk av briketter, koks og byggeplank vil utvikle høyere temperaturer og høyere utslipp. Det kan også skade ildstedet.
6. Dersom det oppstår skader på glass eller dørpakninger som gjør ildstedet utett skal bruken av ildstedet opphøre intill skaden er reparert.
7. Produkter tilkoblet ventilert ventilert stålpipeline må aldri brukes med åpen dør annet enn ved ilegg eller korte perioder ved oppfyring.

**Dersom sikkerhetsreglene brytes vil garantien på produktet bortfalle.**

**Anbefaling: For økt sikkerhet anbefaler vi at en kvalifisert montør utfører oppstillingen av ildstedet.**

## **Innhold**

<b>1. Generelt om akkumulerende ildsteder</b>	<b>3</b>
Luftventil	3
Rengjøring av røykkanaler	3
Aske og askeboks	3
Vekt	3
Brannmur	3
Tilkobling til skorstein	3
Lim	3
Småskader	3
Maling	3
Pussing	4
Fliser/kakel	4
Thermotte™	4
Sprekker i Powerstone™	4
<b>2. Garanti</b>	<b>4</b>
Gjenvinning av glass	4
Gjenvinning av emballasje	4
Dør og glass	4
<b>3. Fyringstips</b>	<b>5</b>
Fyringsrytme	5
Lagring av ved	5
Fyring	5
Valg av brensel	5
<b>4. Teknisk info</b>	<b>6</b>
<b>5. Installasjon og kontroll før bruk</b>	<b>6</b>
Skorkestrekk	6
VIKTIG! Uttøringsprosess	7
Fyringsrytme	7
<b>6. Montering</b>	<b>7</b>
<b>Tips og råd ved problemer med forbrenningen</b>	<b>8</b>
<b>7. forbrenningen</b>	<b>8</b>

## Generelt om akkumulerende ildsteder

Akkumulerende ildsteder skiller seg fra andre ildsteder ved at de er beregnet på å avgi en moderat varme over lengre perioder med begrenset fyringstid. Vanlige ildsteder avgir sterk varme under fyring med veldig begrenset avkjølingstid.

Nordpeis akkumulerende ildsteder er basert på et langt kanalsystem der varmen som utvikles i brennkammeret føres gjennom kanalsystemet før det ledes ut i skorsteinen. Temperaturen på røykgassene absorberes av materialet rundt røykkanalene, og innen røyken når skorsteinen. Virkningsgraden på et velkonstruert akkumulerende ildsted ligger derfor langt over virkningsgraden til et vanlig ildsted. Et akkumulerende ildsted kan holde en jevn temperatur gjennom hele døgnet med kun en fyringssyklus.

Ovnen er utstyrt med et luftspjeld i tillegg til luftregulering. Luftspjeldet skal alltid være helt åpent under bruk, og brennhastigheten reguleres med luftreguleringen. Luftspjeldet skal lukkes etter endt fyring når veden har gått helt over i glødefase. Dette gjøres for å hindre luftsirkulasjon gjennom ovnen og dermed hindre at deler av varmen forsvinner gjennom skorsteinen.

**VIKTIG: Lukkes luftspjeldet under fyring vil det dannes brennbare gasser i brennkammeret og kanalsystemet som kan føre til eksplosiv antennelse.**

### Katalysator

Katalysatoren reduserer utslippene av organiske gasser, CO og partikler (svevestøv) fra ovnen. Katalysatoren kan i utgangspunktet vare i flere tiår dersom den brukes riktig. Katalysatoren er kun beregnet for naturlig ved. Brenning av plastikk, trevirke med maling, lakk, lim, etc. vil redusere levetiden til katalysatoren, eller i verste fall ødelegge- eller tette den.

### Luftventil

Tradisjonelt fyres akkumulerende ildsteder med maksimalt åpen luftventil. Dette sikrer optimal forbrenning og minst mulig sotavleiring i røykkanalsystemet. I tillegg er det lettere å holde glasset rent ved intensiv fyring. Skulle man allikevel ønske en lengre brennperiode og et roligere flammebilde kan luftventilen justeres ned.

### Rengjøring av røykkanaler

Ved daglig bruk av ildstedet gjennom fyringssesongen anbefaler vi at kanalsystemet feies en gang i året. Dette for å opprettholde trekken og virkningsgraden. Tilsotede kanaler vil isolere og dermed senke virkningsgraden. Man kan også oppleve at trekken blir dårligere og at flammebildet blir vanskeligere å styre med ventilfunksjoner. Husk at ildstedet alltid må være kaldt før det feies/ inspiseres. Inspeksjon av ildstedet bør utføres av en profesjonell.

### Aske og askeboks

Askeboksen består av en indre del som benyttes ved regelmessig tømning av aske. Når den ytre delen også fjernes får man tilgang til kanalsystemet.

Feieveiledning: Forsiktig fjern Thermotte hvelvplaten (**LA-SAL06-040**) for deretter å fjerne den øvre hvelvplaten med katalysatoren (**LA-SAL06-070**) ved å løfte den opp samtidig at den roteres slik at utsparingene i platen passer mot de tre anlegflatene den ligger på. Pass på at ikke katalysatoren faller ut i prosessen. Fei de tre spiralformede kanalene med en feiebørste med diameter på ca 10cm, og fjern soten som faller ned i brennkammeret.

Asken må tømmes med jevne mellomrom. Vær oppmerksom på at asken kan inneholde glør selv flere døgn etter at ilden er opphørt. Bruk en beholder av ikke brennbart materiale til å fjerne asken.

### Vekt

Huseier må forsikre seg om at gulvet tåler belastningen i henhold til totalvekten på produktet.

### Brannmur

Frittstående ildsteder kan monteres uten brannmur. Overhold alle sikkerhetsavstander til brennbare materialer.

### Tilkobling til skorstein

Følg skosteinsprodusentenes spesifikasjoner for tilkobling til skorstein. Tørrstable produktet for nøyaktig høyde og posisjon til røykinnføringen i skorsteinen.

**Produktet er ikke kompatibelt med toppmontert murt pipe.**

**Vekten på toppmontert stålpipe kan ikke overstige 300kg.**

**Ved topptilslutning til stålpipe henviser vi til respektive fabrikkens monteringsanvisning.**

### Krav til gulvplate ved brennbart gulv

Følg de kravene til gulvplate (stein, stål o.l.) som gjelder i det landet produktet monteres i.

### Lim

Ytterelementene skal limes med medfølgende akryl. Sørg for at alle limflater er frie for støv. For bedre heft kan overflatene vaskes. La overflaten tørke før lim strykes på. Når produktet er ferdig montert, etterfyll skjøtene mellom elementene med akryl og jevn fugen med en såpevåt svamp eller finger slik at det blir en tydelig fordykning mellom elementene (FIG Z).

### Småskader

Grunnet transport og håndtering kan det oppstå små skader på produktet. Dette kan repareres med medfølgende flislim. For perfekt resultat kan du sparkle og slippe med egnet sparkelmasse utenpå fliselimet. Mindre sår og ujevnheter sparkles. Dersom såret er dypt anbefales det å sparkle i flere omganger for å unngå synk. Jevn til med f.eks. en fuktig svamp eller et filsebrett.

### Maling

Overflaten på omramningen er beregnet på å kunne males uten videre grunningsarbeide. Bruk kun diffusjonsåpen akryl- eller latexmaling, evt. sementbasert strukturnmaling. Dersom det mot formodning skulle være ujevnheter i overflaten kan disse sparkles med lettsparkel eller medfølgende akryl.

### Pussing

Om man ønsker en mer tradisjonell pusset overflate anbefales det å fukte omramningen, samt trekke ovnen med flislim og glassfibernettt før eventuell mørtel- eller mineralpuss påføres.

### Fliser / kakel

Ovnen kan også delvis eller helt dekkes med fliser / kakler / natursten av eget valg. Som for mørtelpuss anbefaler vi at omramningen fuktes før den trekkes med flislim og glassfibernettt for å sikre god heft samt hindre sprekkdannning i omrammingens skjøter.

**Vær oppmerksom på at lim og mørtel må herde før ovnen varmes opp første gang. Følg lim / mørtel produsentens anvisning.**

Uansett overflatebehandling er det en stor fordel å maskere hele dørrammen for å unngå å måtte rengjøre denne senere.

**Vær oppmerksom på at luftspalten mellom omramming og dørramme ikke må fylles opp med lim, mørtel eller lign.**

### Thermotte™

Isolasjonsplatene (Thermotte) er klassifisert som slitasjedeler som det er behov for å bytte etter noen år. Slitasjen er direkte påvirket av bruken av ildstedet. Nordpeis gir ett års garanti på deisse delene. Utover denne garantiperioden kan delene kjøpes.

**Merk:** Bruk av for lang ved kan skade platene, dersom veden blir liggende i spenn mellom sideplatene.

### Sprekker i PowerStone

Grunnet termiske påvirkninger vil det kunne oppstå små riss/sprekker i PowerStonen. Dette er naturlig og forringer ikke produktets funksjon eller sikkerhet.

## 2. Garanti

**Advarsel!**  
**Kun bruk reservedeler anbefalt av produsent.**

**Advarsel!**  
**Endring eller modifisering av produktet skal skriftlig godkjennes av Nordpeis**

*For utførlig beskrivelse av garantibestemmelser, se vedlagte garantikort eller besøk våre nettsider [www.nordpeis.com/no](http://www.nordpeis.com/no)*

### Gjenvinning av glass

Ildfast glass kan ikke gjenvinnes. Alt av gammelt peisglass, brekkasje eller annet ubrukelig ildfast glass, må kastes i restavfallet. Ildfast glass har høyere smeltetemperatur, og kan derfor ikke gjenvinnes sammen med brukt emballasjeglass. Blandes dette med brukt emballasjeglass, ødelegges råvaren og gjenvinning av brukt emballasjeglass kan i verste fall stoppe. Når du sørger for at ildfast glass ikke havner i returpunktene, er det et viktig bidrag for miljøet.



### Gjenvinning av emballasje

Emballasjen som følger produktet skal gjenvinnes etter det gjeldene lands forskrifter.

### Dør og glass

Dersom glassruten er sotete, kan det være nødvendig å pusse/rengjøre glasset. Bruk glassrens som er beregnet for dette (NB! Vær forsikting, glassrens kan skade lakken på dørrammen og pakninger). Brukes andre rengjøringsmidler kan det skade glasset/pakninger. Et godt tips til rengjøring er å bruke en fuktig klut eller kjøkkenpapir med litt aske fra brennkammeret. Gni asken rundt på glasset og tørk av med et rent og fuktig kjøkkenpapir. NB! Rengjøring må kun gjøres når glasset er kaldt.

Med jevne mellomrom kan det være nødvendig å skifte tetningslistene på døren for å sikre at ildstedet fortsatt er tett og fungerer optimalt. Disse fås kjøpt i sett med keramisk lim inkludert.

### 3. Fyringstips

#### Fyringsrytme

Et varmelagrende produkt skal ikke overfyres da dette kan gi skader på produktet. For å utnytte et varmelagrende produkt maksimalt er det derfor viktig å optimalisere fyringsrytmen og hvor store ileggene skal være. Les hvilke fyringsintervaller og ileggstrørrelser som gjelder for ditt produkt.

Den beste måten å tenne opp et ildsted er ved bruk av opptenningsbriketter og kløyvet, tørr småved. Aviser gir mye aske og trykksverten er ikke bra for miljøet. Reklamer, magasiner, melkekartonger og lignende er ikke egnet for opptenning i peis. Det er viktig med god lufttilførsel ved opptenning. Når skorsteinen blir varm øker trekken og døren kan lukkes

**Advarsel! For å unngå brannskader, må du være oppmerksom på at alle overflater kan bli varme under bruk.**

**Advarsel: Bruk ALDRI opptenningsvæske som bensin, parafin, rødsprit eller lignende til opptenning. Du kan skade både deg selv og produktet.**

Bruk alltid ren og tørr ved med et maksimalt fuktinnhold på 20% / min. 16%. Fuktig ved krever mye luft til forbrenningen og det må brukes ekstra energi/varme til å tørke ut det fuktige treet. Dette gir mindre varmeavgivelse til omgivelsene samtidig som det fører til sotdannelse på glasset og i skorsteinen, med fare for beksot og skorsteinsbrann.

**Skulle pipebrann oppstå, lukk døren og lufttilførselen til ildstedet, ring så brannvesenet. Etter en pipebrann skal fyringsannlegget besiktiges og godkjennes av brann og feievesenet.**

#### Lagring av ved

For å forsikre seg om at veden er tørr, bør treet felles om vinteren og lagres om sommeren under tak på et sted med god utlufting. Vedstabelen må aldri dekkes av en presenning som ligger mot jorden, da presenningen vil fungere som et tett lokk som vil forhindre veden i å tørke. Oppbevar alltid en mindre mengde ved innendørs i noen dager før bruk, slik at fukten i overflaten på veden kan fordampe.

#### Fyring

For lite luft til ildstedet kan medføre at glasset sotes. Tilfør derfor luft til bålet like etter at brenselet er lagt på, slik at det er flammer i brennkammeret og gassene forbrennes. Åpne opptennings-/fyringsventilen og ha døren litt på gløtt til flammene får godt tak. Merk at lufttilførsel til forbrenningen også kan bli for stor og gi en ukontrollerbar flamme som svært raskt vil varme opp hele ildstedet til en ekstremt høy temperatur (gjelder fyring med lukket, eller nesten lukket dør). Fyll derfor aldri brennkammeret helt opp med ved.

**Advarsel! Døren til brennkammeret skal alltid være stengt. Unntatt under opptenning, nytt illegg og ved fjerning av aske.**

#### Valg av brensel

Alle typer tre, som bjørk, bøk, eik, alm, ask og frukttré kan brukes som brensel i ildstedet. Tresorter har forskjellige hardhetsgrader - jo høyere hardhetsgrad veden har, desto høyere er energiverdien. Bøk, eik og bjørk har den høyeste hardhetsgraden.

NB! Vi anbefaler ikke bruk av fyringsbriketter/kompaktved i våre brennkamre, da disse produktene kan utvikle vesentlig høyere temperatur enn brennkammeret tåler. Fyringsbriketter/kompaktved anvendes på eget ansvar og kan føre til at garantien bortfaller.

**Advarsel:**  
**Bruk ALDRI impregnert tre, malt tre, plastlaminat, kryssfiner, sponplater, avfall, melkekartonger, trykksaker eller lignendesom brensel. Ved bruk av disse materialene bortfaller garantien.**

**Felles for disse materialene er at de under forbrenning kan danne saltsyre og tungmetaller som er skadelige for miljøet, deg og ildstedet. Saltsyren kan også angripe stålet i skorsteinen eller murverket i en murt skorstein. Unngå også å fyre med bark, sagspon eller annet ekstremt fint kløyvet ved unntatt ved opptenning. Denne form for brensel gir lett overtenning som kan resultere i for høy effekt.**

**Advarsel: Pass på at ildstedet ikke blir overopphetet – det kan føre til uopprettelig skade på ildstedet. Slike skader dekkes ikke av garantien.**

Kilde: "Håndbok, effektiv og miljøvennlig vedfyring" av Edvard Karlsvik SINTEF Energiforskning as og Heikki Oravainen, VTT.

*For egen sikkerhet, følg monteringsanvisningen. Alle sikkerhetsavstander er minimumsavstander. Installasjon av ildsteder må i tillegg være i henhold til det enkelte lands lover og regler. Nordpeis AS står ikke ansvarlig for feilmontering av ildstedet.*

*Vi tar forbehold om trykkfeil og endringer. For sist oppdaterte versjon og mer utfyllende informasjon om brannmurer, pipetilkobling etc., se våre nettsider [www.nordpeis.com/no](http://www.nordpeis.com/no)*

#### 4. Teknisk info Salzburg R / Salzburg R Extension Base / Salzburg R +1

Minimumsavstander til brennbart materiale	Bak 30 mm (*) 200 mm 200 mm (+1)
(*) med varmesjold	Side 450 mm (*) 4500 mm 450 mm (+1)
CO (13% O <sub>2</sub> )	<1500 mg/m <sup>3</sup>
Temperatur røykgass	195°C 129 °C (+1)
Effekt	36,85 kWh 39,10 kWh (+1)
Kapasitet varmelagring	100% etter 4,0 timer 50% etter 11,2 timer 25% etter 17,9 timer
+1	100% after 3,6 timer 50% after 10,8 timer 25% after 17,1 timer
Virkningsgrad	84 % 91 %
Nominell effekt under periode med varmeavgivelse (100%-25%)	2,1 kW 2,3 kW (+1)
Skorsteinstrekk	12 Pa
Vedlengde	350 mm
Vekt	675 kg 890 kg (+1) 705 kg (Extension Base)
Ileggstr.	2 kg
Maks antall ilegg	5
Ileggsintervall	45 min
Ant. fyringssykluser pr døgn	1

#### 5. Installasjon og kontroll før bruk

Installasjon av nye ildsteder skal meldes til de lokale bygningsmyndigheter. Det anbefales å benytte kompetent personell ved installasjon nytt ildsted. Huseier står selv ansvarlig for at alle krav til sikkerhet er ivarettatt på en forskriftsmessig måte og er forpliktet til å få installasjonen inspisert og sikkerheten bekreftet av en kvalifisert kontrollør. Kvalifisert kontrollør kan være feier, murmester, varmeforhandler eller andre med tilstrekkelig kompetanse. Det er også en fordel å dokumentere denne kontrollen skriftlig, bruk gjerne vedlagte kontrollskjema. Lokalt feievesen må informeres dersom installasjonen medfører endret feiebehov.

##### Skorsteinstrekk

Sammenlignet med eldre ildsteder, stiller dagens rentbrennende ildsteder betydelig større krav til skorsteinen. Selv det beste ildsted vil fungere dårlig hvis skorsteinen ikke er riktig dimensjonert og i god stand. Oppdriften styres hovedsaklig av røykgasstemperatur, utetemperatur, lufttilførsel og skorsteinens høyde og innvendige diameter. Anbefalt skorsteinshøyde er minst 4 meter over røykinnføringen og en diameter på 150-200mm. Skorsteinens diameter skal aldri være mindre enn røykinnføringen/røykrøret. Ved nominell effekt skal det være et undertrykk mellom 12 og 25 Pascal.

Trekken øker når:

- skorsteinen blir varmere enn utelufta
- den aktive lengden på skorsteinen over ildstedet økes
- det er god lufttilførsel til forbrenningen

Er skorsteinen overdimensjonert i forhold til ildstedet, kan det bli vanskelig å oppnå god trekk, fordi skorsteinen ikke blir godt nok oppvarmet. I slike tilfeller kan det lønne seg å ta kontakt med kynding personell for vurdering av eventuelle tiltak. Ildstedet er typetestet og må kobles til skorsteiner som er dimensjonert for røykgasstemperatur som anvist i EC-deklarasjonen. Ved behov, ta kontakt med en feier på forhånd.

##### Friskluft tilførsel (=mm AIR)

Et sett for til luft er tilgjengelig som tilbehør. Dette vil sikre tlluft til forbrenningen og sikre silk at ildstedet blir mindre påvirket av ventilasjons systemer som, kjøkken vifter og andre vifter som kan skape undertrykk i rommet. Vi anbefaler dette uansett utforming av bygg også i gamle hus. Dårlig tilluft kan skape dårlig trekk og lav forbrenning som igjen kan føre til sot på glass dårlig utnyttelse av ved og sot dannelse i pipe.

**Advarsel! Hold alle luftinntak fri for tildekking**

**Advarsel! Bruk av avtrekksvifter i samme rom eller nærhet kan føre til problemer.**

## Måltegning (FIG 1 - 1B)

\*Målet i tegningen angir ca. senter høyde på produktets utsparing til røykrør. Ta hensyn til eventuell stigning på røykrøret når det skal lages hull i pipen. Skjevheter i gulv og vegger vil også kunne påvirke målene. Tørrstable derfor produktet for nøyaktig høyde og posisjon til røykinnføringen. Merk også opp eventuelt hull til friskluftsett gjennom gulv (ekstrauststyr).

**NB! Da innekjernen er bygd opp av mange skift kan tilkoblingshøyden variere med opp til et par centimeter fra installasjon til installasjon**

## Sikkerhetsavstander (FIG 2 - 2B)

Sørg for at angitte sikkerhetsavstander overholdes.

## VIKTIG! Uttøringsprosess

Når ildstedet er nytt og ikke fyrte i fra før, inneholder det mye fuktighet. Denne fuktigheten må tørkes ut før ildstedet tåler fyringsrytmen oppgitt under.

**For å drive ut fuktigheten, følg prosedyren under:**

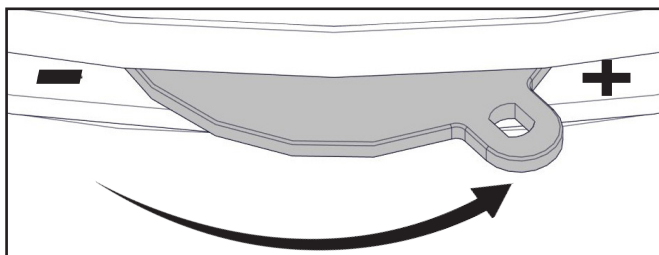
1. Sørg for at luftventilen (se figur under) i forkant av døren er helt åpen
2. Sørg for at spjeldet står i opptenningsmodus (FIG \*).
3. Tenn et lite bål bestående av 0,5-1kg finkløyvet ved.

**NB! La luftventilen forbli åpen, og spjeldet i driftsposisjon etter at bålet har brendt ut.**

Denne prosedyren skal gjentas to ganger til, med et døgn mellomrom mellom hver gang.

**NB! Følges ikke retningslinjene for uttørring kan elementene i ildstedet sprekke.**

**Luftventilen vris mot høyre for å øke lufttilførsel på Salzburg R**



## Fyringsrytme

Et akkumulerende ildsted er konstruert for å oppta termisk energi i løpet av en relativ kort periode med forholdsvis intensiv fyring. Når perioden med intensiv fyring er avsluttet vil produktet avgj den akkumulerte varmen over et lengre tidsrom.

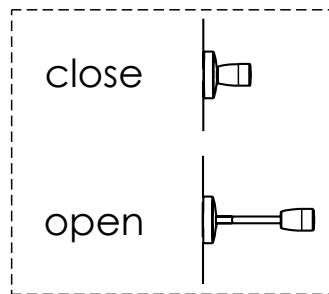
NB! Fyring utover det anbefalte mønsteret (se tabell med teknisk info) vil resultere i en høyere overflatetemperatur, noe som kan føre til misfarging av malingen. Det kan også resultere i høyere temperaturer mot brennbare vegger enn beregnet.

Følg verdiene i tabellen for å finne riktig størrelse på ilegg og hvilket ileggsintervall som er riktig for ditt produkt.

Når siste ilegg er gått over i glødefase med få glør igjen kan luftspjeldet lukkes for å forhindre at varmen forsvinner ut av skorteinen.

Husk at luftspjeldet må åpnes før det igjen fyres i ildstedet.

FIG \*



Opptenningsmodus skal kun være åpent under korte perioder (10-15 minutter) ved behov under oppfyring, samt ved nytt ilegg for å forhindre utslag av røyk eller aske. Vedvarende fyring med åpent opptenningsmodus kan føre til overskridelse av maksimal tillatt skorstenstemperatur.

## Montering

**NB! For å ivareta produktets optimale funksjon er det meget viktig at monteringsanvisningen leses grundig og etterfølges nøye.**

## Råd og tips ved problemer med forbrenningen

Feil	Forklaring	Utbedring
<b>Manglende trekk</b>	Skorsteinen er tilstoppet.	Kontakt feier/se fyrings DVD for ytterligere informasjon eller rens røykrør, røykvenderplate og brennkammer.
	Røykrøret er tilstøtet, eller det er sotansamling på røykvenderplaten.	
	Røykvenderplaten kan sitte galt.	Kontroller monteringen av røykvenderplaten - se bruksanvisning.
<b>Ildstedet ryker under opptenning og drift</b>	Undertrykk i rommet der ildstedet står. For lite tilluft, huset er for "tett".	Fyr opp med et åpent vindu i rommet. Hjelper dette, må det installeres flere/større ventiler til uteluft/friskluft i rommet.
	Undertrykk i rommet - kjøkkenvifte og/eller sentralt ventilasjonsanlegg trekker for mye luft ut av rommet.	Slå av/reguler kjøkkenvifte og/eller annen ventilasjon. Hjelper dette må det settes inn flere ventiler i rommet
	Røykrør fra to ildsteder er tilsluttet skorsten i samme høyde.	Monter om slik at høydeforskjell mellom røykrør er minst 30 cm
	Røykrøret heller nedover.	Røykrør må flyttes slik at det er stigende fra ildsted til skorstein, min. 10 grader. Evt. montering av røyksuger.
	Røykrøret stikker for langt inn i skorsteinen.	Monter om røykrøret slik at det ikke stikker inn i skorsteinsløpet, men avsluttes 5 mm før skorsteinens innervegg. Evt. montering av røyksuger.
	Feieluke i kjeller eller loft står åpen og trekker falsk luft.	Feieluker må alltid være lukket. Utette eller defekte feieluker må skiftes.
	Spjeld/Opptennings- og fyringsventiler eller dører på ildsteder som ikke er i bruk står åpne og trekker falsk luft.	Steng spjeld, dører og trekkventiler på ildsteder som ikke er i bruk.
	Åpent hull i skorsteinen etter fjernet ildsted trekker falsk luft.	Hull må mures igjen.
	Defekt murverk i skorsteinen, f.eks. utetthet rundt rørgjennomføring og/eller ødelagt vegg i røykløp som trekker falsk luft.	Tett igjen og puss alle sprekker og utettheter.
	For stort tverrsnitt i skorsteinen gir liten eller ingen trekk.	Skorsteinen må rehabiliteres, evt. montering av røyksuger*.
For lite tverrsnitt, klarer ikke å transportere all røykgass ut	Bytt til et mindre ildsted eller bygg ny skorstein med større tverrsnitt. Evt. montering av røyksuger.	
For lav skorstein som gir dårlig trekk.	Øk skorsteinshøyden og/eller monter skorsteinshatt/ røyksuger*.	
<b>Ildstedet ryker inne når det er vind ute</b>	Skorsteinen ligger for lavt i forhold til omkringliggende terreng, bygninger, trær e.l.	Øk skorsteinshøyden og/eller monter skorsteinshatt/ røyksuger*.
	Turbulens rundt skorsteinen pga. for flatt tak.	Øk skorsteinshøyden og/eller monter skorsteinshatt/ røyksuger*.
<b>Ildstedet varmer for dårlig</b>	Ildstedet får for mye luft til forbrenningen pga lekkasje i ildstedet el. for stor skorsteinstrekk. Vanskelig å regulere forbrenningen og veden brenner fort opp.	Eventuelle lekkasjer må tettes. Trekken kan reduseres ved hjelp av en trekkbegrenser eller evt. spjeld. Obs! En lekkasje på bare 5 cm <sup>2</sup> er nok til at 30 % av den produserte varmluften forsvinner "rett i pipa".
<b>For mye trekk</b>	Røykvenderplaten kan sitte galt.	Kontroller monteringen av røykvenderplaten - se bruksanvisning.
	Hvis du bruker for tørr ved, krever dette mindre lufttilførsel enn ved normal brensel.	Skru ned lufttilførselen.
	Tetingslistene ved døren er nedslitte og flate.	Skift ut tetningslistene hvis de er nedslitte, kontakt forhandler.
	Skorsteinen er for stor.	Kontakt feier/ovnsforhandler for ytterligere veiledning.
<b>Glassruten sotes til</b>	Veden er for våt.	Bruk kun tørr fyringsved med en maksimal fuktighet på 20 %.
	Fyringsventilen er lukket for mye.	Åpne ventilen så det tilføres mer luft til forbrenningen. Ved tillegg av ny ved skal ventiler alltid ha full åpning eller det fyres med døren på gløtt til flammene får tak.
<b>Hvitt glass</b>	For hard fyring	Følg instruksjonene for riktig fyring som beskrevet.
	Feil fyring (fyring med avfallstre, malt tre, impregneret tre, plastlaminat, kryssfiner o.l.)	Forsøk fyring med ren ved som har riktig fuktinnhold
<b>Røyk ut i stuen når døren åpnes</b>	Døren trekker med seg røyk når den åpnes.	Lukk opp ventiler ca 1 min. før døren åpnes - unngå å åpne døren raskt.
	Døren åpnes når det er ild i brennkammeret.	Åpne døren forsiktig og/eller kun når veden er redusert til glør.
<b>Synlig røyk fra skorsteinen</b>		Øk lufttilførselen.
	Veden er for fuktig og inneholder vanndamp.	Forsøk fyring med ren ved som har riktig fuktinnhold
	Ufullstendig forbrenning.	Øk lufttilførselen.



## SJEKKLISTE OG BEKREFTELSE PÅ UTFØRT KONTROLL AV ILDSTEDSMONTERING

Eiendommens adresse	Gnr	Bnr	Tlf
Eiers navn	Adresse	Postnummer	Sted
Montørens navn	Adresse	Postnummer	Sted
Ildstedstype og fabrikk	Effekt i kW	Brenseltype	
Skorstensstype (Eks. tegl, type elementskorsten)		Dimensjon i cm <sup>2</sup>	Ant. ildsteder på skorstenen
Installasjonen er kontrollert av	Adresse	Postnummer	Sted
Kvalifikasjon			

Følgende ble kontrollert av montør under installasjonen:

Kontrollpunkt	Ja	Nei
Er ildstedet montert etter monteringsanvisning?	<input type="checkbox"/>	<input type="checkbox"/>
Er avstanden til brannmur kontrollert?	<input type="checkbox"/>	<input type="checkbox"/>
Er avstanden til brennbart materiale kontrollert?	<input type="checkbox"/>	<input type="checkbox"/>
Er avstanden til tak kontrollert?	<input type="checkbox"/>	<input type="checkbox"/>
Er det plate under og foran ildstedet?	<input type="checkbox"/>	<input type="checkbox"/>
Tåler gulvet vekten av ildsted med omramming?	<input type="checkbox"/>	<input type="checkbox"/>
Er det feiemuligheter for ildsted og røykrør?	<input type="checkbox"/>	<input type="checkbox"/>
Er ildstedet sikret nok tilførsel av forbrenningsluft via lufteventiler?	<input type="checkbox"/>	<input type="checkbox"/>
Er røykrøret montert i skorstenen etter skorstensprodusentens anvisninger?	<input type="checkbox"/>	<input type="checkbox"/>
Er skorstenen egnet for tilkobling av det aktuelle ildstedet?	<input type="checkbox"/>	<input type="checkbox"/>
Har skorstenen passende dimensjon?	<input type="checkbox"/>	<input type="checkbox"/>
Finnes produktdokumentasjon med monteringsanvisningen på byggeplass?	<input type="checkbox"/>	<input type="checkbox"/>

Installert .....  
 Sted Dato Montørens signatur

### KONTROLLERKLÆRING

Installasjonen er kontrollert ved hjelp av:

Utfylt sjekkliste	<input type="checkbox"/>	<input type="checkbox"/>
Visuell kontroll	<input type="checkbox"/>	<input type="checkbox"/>
Videokamera	<input type="checkbox"/>	<input type="checkbox"/>

Annet: .....

Installasjonen er kontrollert og funnet i orden:

Kontrollert .....  
 Sted Dato Kontrollørens signatur

*Det er en stor fordel at bekreftelse på kontroll av installasjonen finnes. Sørg for at denne siden blir utfylt, og ta vare på den. Dette er et verdipapir for boligen. Husk at huseier plikter å melde fra til kommunen ved brann- og feiervesenet om at ildstedet er montert. Send gjerne en kopi av denne siden til det lokale feiervesenet.*

## IMPORTANT SAFETY PRECAUTIONS!

1. Please follow the installation manual when connecting your stove / fireplace to the chimney / flue pipe. If connected differently from instruction please, consider the heat radiation from the flue pipe to the surrounding materials.
2. Before use, please carefully read the user manual and follow the instructions.
3. Integrated or defined convection openings may never be reduced or partially obstructed. This may lead to overheating, which again can cause house fire or serious damage to the product.
4. Use only designated fire starters. **Never use gasoline, diesel or other liquids to start the fire. This may cause explosions!**
5. Never use other fuel than natural dry chopped wood. Briquettes, peat, coke, coal and waste from construction materials develops far higher temperatures and emissions than natural wood. Since your product has been designed for use with natural wood only, other fuels may damage the product, chimney and surrounding constructions.
6. In case of damage to glass or door gasket, all use of the product must be discontinued until the damage has been repaired.
7. Products connected to a vented steel chimney must never be operated with open or ajar door other than reloading of wood or shortly during kindling process.

**Failure to follow these precautions will leave your warranty void and expose people and property to danger.**

**Advise:** Even if not required in your area, it is always wise to have a qualified stove / fireplace fitter do the installation, or at least the final inspection before use.

## INDEX

<b>1. General information about heat accumulating fireplaces</b>	<b>11</b>
Air damper	11
Airvent	11
Cleaning the Smoke Duct System	11
Ash and Ash-pan	11
Weight	11
Firewall	11
Connection to chimney	11
Glue	11
Minor dents	11
Painting	12
Polishing	12
Tiles	12
Thermotte™	12
Cracks in the Powerstone™	12
<b>2. Warranty</b>	<b>12</b>
Recycling of the refractory glass	12
Packaging Recycle	12
Door and glass	12
<b>3. Advice on lighting a fire</b>	<b>13</b>
Burning Rhythm	13
Storing of Wood	13
Burning	13
Choice of fuel	13
<b>4. Technical info</b>	<b>14</b>
<b>5. Before installing a new fireplace</b>	<b>14</b>
Chimney draft	14
Air supply (=mm AIR)	14
Drying Procedure	15
Combustion pace	15
<b>6. Assembly</b>	<b>15</b>
<b>7. Some advice in case of combustion problems</b>	<b>16</b>

## General information about heat accumulating fireplaces

Heat accumulating fireplaces differ from other fireplaces in that they are intended to provide a moderate heat for prolonged periods with a limited time of burning. Conventional fireplaces give off strong heat during the burning period but with a very limited cool-down period. The heat accumulating fireplaces from Nordpeis have a long duct system where the heat developed in the combustion chamber passes through the duct system before it exits through the chimney. The heat from the gases is absorbed by the material surrounding the smoke ducts, and by the time the smoke exits through the chimney. The efficiency of a well-constructed heat accumulating fireplace is thus far better than the efficiency of a conventional fireplace. A heat accumulating fireplace can keep an even temperature throughout the day with only one heating cycle.

The stove is fitted with an air damper addition to the regular air control. The air damper should always be fully open during operation, and the burn rate can be regulated by increasing or decreasing the air control. The air damper should only be closed at the end of a burn cycle after the wood has turned into ambers. This is to eliminate further air change inside the stove, and avoiding heat to escape through the chimney.

**IMPORTANT: Closing the air damper during operation will cause a build-up of gases inside the stove, and may lead to an explosive ignition.**

### Catalyst

The catalyst helps in reducing the emissions of organic gasses, CO and particles, and can potentially last for decades if treated correctly. The catalyst is designed only for pure, natural wood. By burning plastics, wood containing glue, varnishes, paints, etc., will dramatically reduce the lifetime of the catalyst, or at worst destroy it or clog it. Under normal circumstances the catalyst is self cleaning, but can be clogged if improper fuel is used. It may be cleaned using pressurized air or vacuum cleaner.

### Air Vent

When burning in a heat accumulating fireplaces the air vent is traditionally kept open to a maximum. This ensures optimal combustion and minimises carbon deposits in the smoke duct system. In addition it makes it easier to keep the glass clean during intensive burning. However, should one wish for a longer burn period and slower flames, the air vent is adjusted and reduced.

### Cleaning the Smoke Duct System

When the fireplace is used every day throughout the heating season, we recommend that the smoke duct system is swept once a year. This is to maintain the draught and efficiency. Soot isolate the ducts and thus lower the efficiency. One can also notice that the draught is reduced and that the flames are difficult to control with the air vent function. Remember that

the fireplace must always be cold before it is swept / inspected. **The inspection shall be performed by Professional fitters.**

### Ash and Ash-pan

The ash-pan consists of an inner part which is used for the regular emptying of ashes. The duct system can be reached when the outer part of the ash-pan also is removed.

**Sweeping instruction:** Carefully remove the Thermotte baffle plate (**LA-SAL06-040**). Then carefully remove the second baffle plate with the catalyst (**LA-SAL06-070**) by lifting and turning it until the baffle supports and the out-blocks in the baffle match, then lowering the baffle plate taking care not to drop the catalyst.

Sweep the three spiraling canals with a sweeping brush with a diameter of about 100 mm and remove the debris which falls down from the combustion chamber.

Access for cleaning a lateral / rear connective smoke tube is found through the lid for top connection.

The ashes must be emptied periodically. Please note that the ash may contain hot embers even several days after the fire has ceased. Use a container of non-combustible material to remove the ashes.

### Weight

The home owner must ensure that the floor can withstand the load of the total weight of the product.

### Firewall

Freestanding fireplaces can be installed without a firewall. Observe all safety distances to combustible materials.

### Connection to Chimney

Follow specifications from the chimney manufacturer for connection to the chimney. Dry stack the fireplace for accurate height and positioning of the flue/chimney connection.

**The product is not compatible with top connected concrete chimney.**

**Maximum weight of steel chimney (top connection) is 300kg.**

**By top connection to steel chimney, we refer to the respective manufacturer's installation instructions.**

**Requirements for Floor Plate by Combustible Floor** Follow the requirements for floor plate (stone, steel, etc.) that apply in the country that the product is installed in.

### Glue

The outer elements should be glued with the acrylic which is included. Make sure that all the surfaces that are to be glued are free of dust. The surfaces can be cleaned for better adhesion. Ensure that the surfaces are dry before spreading on the acrylic. Once the fireplace is assembled, fill the joints with acrylic and even it out with a sponge or finger and some soapy

water, in order to have a clear indentation between the elements (FIG Z).

### Minor Dents

Transportation and handling can cause minor dents to the product. This can be repaired with the powder glue which is included. For a perfect result you can fill and grind with a suitable filler on top of the powder glue.

Fill smaller cracks and uneven surfaces with a float or a brush. If the dent is deep, it is recommended to fill in several stages to avoid sinking. Even out with e.g. a damp sponge or a float.

### Painting

The surface of the surround is developed to be painted without priming work. Use latex or acrylic based paint (emulsion paint), or cement-based textured paint. In the unlikely case that there are some irregularities in the surface, these can be filled with the acrylic which is included, or a light and appropriate filling material. Any surface that has been filled needs to be smoothed with fine sand paper.

### Polishing

If a more traditional and polished surface is wished for, it is recommended to dampen the surround and then cover it with tile adhesive (powder glue) and a fibreglass mesh, prior to possibly adding mortar or mineral polish.

### Tiles

This fireplace can also be partially or completely covered with tiles / natural stone of your choice. As for the section above on "Polishing", we recommend that the chimney surround is dampened before it is covered with tile adhesive (powder glue) and a fiberglass mesh. This is to ensure good adhesion and prevent the formation of cracks at the joints of the surround.

**Please note that the adhesive and mortar must set before burning in the fireplace. Follow the instructions from the mortar/adhesive producers.**

Regardless of surface treatment it is advantageous to mask the entire door frame to avoid having to clean it later.

**Please note that the air gap between the surround and the door frame must not be filled with glue, mortar or similar.**

### Thermotte™

The insulation plates (Thermotte) are classified as "wear and tear" parts which will require to be exchanged after some years. The wear time will depend on the individual use of your product. Nordpeis offers a one-year warranty on these parts. After this, replacements can be purchased.

**Please note:** Wood logs that are too long can cause additional strain and crack the plates, due to the tension created between the side plates.

### Cracks in the i PowerStone

Due to thermal effects there may be small cracks / fissures in the PowerStone. This is natural and does not affect the product's function or safety.

## 2. Warranty

**Warning!**  
Use replacement parts recommended only by the Manufacturer.

**Warning!**  
Any unauthorized modification of the appliance without written permission of the Manufacturer are prohibited.

*For detailed description of the warranty conditions see the enclosed warranty card or visit our website [www.nordpeis.com](http://www.nordpeis.com)*

### Recycling of the refractory glass

Refractory glass cannot be recycled. Old glass, breakage or otherwise unusable refractory glass, must be discarded as residual waste. Refractory glass has a higher melting temperature, and can therefore not be recycled together with glass. In case it would be mixed with ordinary glass, it would damage the raw material and could, in worst case end the recycling of glass. It is an important contribution to the environment to ensure that refractory glass does not end up with the recycling of ordinary glass.

**CERAMIC GLASS  
CANNOT BE  
RECYCLED**



**Ceramic glass should be disposed of as residual waste, together with pottery and porcelain**

### Packaging Recycle

The packaging accompanying the product should be recycled according to national regulations.

### Door and Glass

Should there be any soot on the glass it may be necessary to clean it. Use dedicated glass cleaner, as other detergents may damage the glass/gaskets. (Attention! Be careful, even dedicated glass cleaner can damage the varnish on the door frame and gaskets). A good advice for cleaning the glass is to use a damp cloth or kitchen roll paper and apply some ash from the burn chamber. Rub around the ash on the glass and finish off with a piece of clean and damp kitchen roll paper. Attention! Only clean when the glass is cold.

Periodically, it may be necessary to change the gaskets on the door to ensure that the burn chamber is air tight and working optimally. These gaskets can be bought as a set, usually including ceramic glue.

### 3. Advice on Lighting a Fire

#### Combustion pace

A heat storing product should not be burned in too aggressively as this may damage the product. In order to get the most out of a heat storing product, it is therefore important to optimise the combustion pace and the size of the loads. Read the combustion rates and load sizes that apply to your product.

The best way to light a fire is with the use of lightening briquettes and dry kindling wood. Newspapers cause a lot of ashes and the ink is damaging for the environment. Advertising flyers, magazines, milk cartons and similar are not suitable for lighting a fire. Good air supply is important at ignition. When the flue is hot the draught increases and door can be closed.

**Warning: In order to avoid injuries, please be aware that the surface may become hot during operation and that extra care need to be taken to avoid skin burn.**

**Warning: NEVER use a lighting fuel such as petrol, paraffin, methylated spirits or similar for lighting a fire. This could cause injury to you as well as damaging the product.**

Use clean and dry wood with a maximum moisture content of 20% and minimum 16%. Humid wood requires a lot of air for the combustion, as extra energy/heat is required for drying the humid wood and heat effect is therefore minimal. In addition this creates soot in the chimney with the risk of creosote and chimney fire.

**In case of a chimney fire, close the door and air supplies on the stove and call the Fire Brigade. After a chimney fire the chimney must in all cases be inspected by an authorized chimney sweeper before you use the appliance again.**

#### Storing of Wood

In order to ensure that the wood is dry, the tree should be cut in winter and then stored during the summer, under roof and in a location with adequate ventilation. The wood pile must never be covered by a tarpaulin which is lying on the ground as the tarpaulin will then act as a sealed lid that will prevent the wood from drying. Always keep a small amount of wood indoors for a few days before use so that moisture in the surface of the wood can evaporate.

#### Burning

Not enough air to the combustion may cause the glass to soot. Hence, supply the fire with air just after the

wood is added, so that the flames and gases in the combustion chamber are properly burnt off. Open the air vent and have the door slightly ajar in order for the flames to establish properly on the wood.

Note that the air supply for the combustion also can be too large and cause an uncontrollable fire that very quickly heat up the whole hearth to an extremely high temperature (when burning with a closed or nearly closed door). For this reason you should never fill the combustion chamber completely with wood.

**Warning!**  
**The Firebox shall to be always closed except during ignition, refueling and ash removal.**

#### Choice of Fuel

All types of wood, such as birch, beech, oak, elm, ash and fruit trees, can be used as fuel in the stove. Wood species have different degrees of hardness - the higher the hardness of the wood, the higher the energy value. Beech, oak and birch have the highest degree of hardness.

Attention! We do not recommend the use of fuel briquettes / compact wood in our combustion chambers, as these products may develop significantly higher temperature than the combustion chamber can withstand. Burning briquettes / compact wood is at your own risk and can cause invalidity of the warranty.

**Warning:**  
**NEVER use impregnated wood, painted wood, plywood, chipboard, rubbish, milk cartons, printed material or similar. If any of these items are used as fuel the warranty is invalid.**  
**Common to these materials is that they during combustion can form hydrochloric acid and heavy metals that are harmful to the environment, you and the stove. Hydrochloric acid can also corrode the steel in the chimney or masonry in a masonry chimney. Also, avoid burning bark, sawdust or other extremely fine wood, apart from when lighting a fire. This form of fuel can easily cause a flashover that can lead to temperatures that are too high**

**Warning!**  
**Make sure the stove is not overheated - it can cause irreparable damage to the product. Such damage is not covered by the warranty.**

Source: "Håndbok, effektiv og miljøvennlig vedfyring" by Edvard Karlsvik SINTEF Energy Research AS and Heikki Oravainen, VTT.

For your own safety, comply with the assembly instructions. All safety distances are minimum distances. Installation of the fireplace must comply with the current rules and regulations of the country where the product is installed. Nordpeis AS is not responsible for wrongly assembled fireplaces. Subject to errors and changes. For the latest updated version go to [www.nordpeis.com](http://www.nordpeis.com)

#### 4. Technical information:

##### Salzburg R / Salzburg R Extension Base / Salzburg R +1

Minimum distances to combustible materials	Back 30 mm (*) 200 mm 200 mm (+1)
(*) with heat shield	Side 450 mm (*) 450 mm 450 mm (+1)
CO (13% O <sub>2</sub> )	<1500 mg/m <sup>3</sup>
Flue gas temperature	195°C 129 °C (+1)
Thermal output	36,85 kWh 39,10 kWh (+1)
Thermal storage capacity	100% after 4,0 hrs 50% after 11,2 hrs 25% after 17,9 hrs
+1	100% after 3,6 hrs 50% after 10,8 hrs 25% after 17,1 hrs
Energy efficiency	84 % 91 %
Nominal heat output during discharge period (100%-25%)	2,1 kW 2,3 kW (+1)
Chimney draft	12 Pa
Length of wood logs	350 mm
Weight (kg)	675 / 705 (Extension Base)
Weight (+1) (kg)	890
Load size (kg)	2 kg
Max nr. loads	5
Loading interval	45 min
No burning cycles per 24 hours	1

#### 5. Before Installing a new fireplace

Several European countries have local regulations for installation of fireplaces, which change regularly. It is the responsibility of the client that these regulations are complied with in the country/region where the fireplace is installed.

Nordpeis AS is not responsible for incorrect installation.

##### Important to check

- distance from firebox to combustible/flammable materials
- insulation materials/requirements between fireplace surround and back wall
- size of floor plates in front of fireplace if required
- flue connection between firebox and chimney
- insulation requirements if flue passes through a flammable wall

##### Chimney Draft

Compared to older models, the clean burning fireplaces of today put significantly higher demands on the chimney. Even the best fireplace will not work properly if the chimney does not have the right dimensions or is not in good working order. The draught is mainly controlled by gas temperature, outside temperature, air supply as well as the height and inner diameter of the chimney. The diameter of the chimney should never be less than that of the flue/chimney collar. At nominal effect there should be a negative pressure of 12 to 25 Pascal.

##### The draft increases when:

- The chimney becomes warmer than the outside air
- The active length of the chimney over the hearth increases
- Good air supply to the combustion

It can be difficult to obtain the right draught conditions in case the chimney is too large relative to the fireplace, as the chimney does not heat up well enough. In such cases you should contact professional for evaluation of possible measures. If necessary, contact a chimney sweeper. The product is type tested and should be connected to a chimney that is dimensioned for the smoke gas temperature indicated in the CE declaration. When necessary, contact a professional in advance.

**Attention! It is recommended to use a qualified professional when installing a new fireplace.**

##### Air supply (=mm AIR)

A set for fresh air supply is available as an accessory. This will ensure that the air supply to the combustion chamber is less affected by ventilation systems, kitchen fans and other factors which can create a down-draught in the room. In all new constructions, we strongly recommend the product is designed and prepared for direct supply of outside air. In older houses also, the use of fresh air supply set is also recommended.

Insufficient air supply can cause poor draught and thereby low combustion efficiency and the problems this entails: soot stains on the glass, inefficient utilisation of the wood and a soot deposits in the chimney.

**Warning!**  
Keep combustion and convection air inlet free from blockage.

**Warning! Extractor fans when operating in the same room or space as the appliance may cause problem.**

**Distance illustration (FIG 1 - 1B)**

\*The illustration indicates the approximate centre height of the recess for the flue. Consider possible inclination of the flue prior to making perforating the chimney. Distortions in floors and walls may also influence the height, dry stack therefore the fireplace for accurate height and positioning of the flue/chimney connection. If a fresh air supply set (accessory) is connected through the floor, mark where the hole should be.

**Attention! Since the inner core is composed of many layers the connection height may vary by up to a few centimeters from installation to installation.**

**Safety distances (FIG 2 - 2B)**

Ensure that the safety distances are complied with.

**IMPORTANT! Drying Process**

**The fireplace contains a lot of moisture when it is new and no fire has been made before. This moisture must be dried out before the fireplace can withstand the combustion rate given below.**

To extract the moisture, follow this procedure:

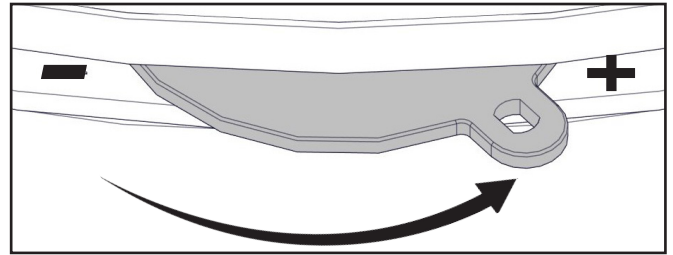
1. Ensure that the air vent control just below the door is completely open
2. Ensure that the damper is in ignition mode (FIG \*)
3. Make a small fire with 0.5-1 kg of kindling wood

**Attention! Let the air vent and damper remain open until the fire is burnt out.**

This procedure is repeated twice more, with a 24 hrs gap between each time.

**Attention! Failure to follow the guidelines for drying can cause the elements to crack.**

**The air vent control is turned to the right to increase the air supply to Salzburg R**



**Combustion pace**

An accumulating fireplace is designed to absorb thermal energy during a relatively short period of relatively intense heat. When the period of intensive combustion is completed, the product will deliver the accumulated heat over a longer period of time.

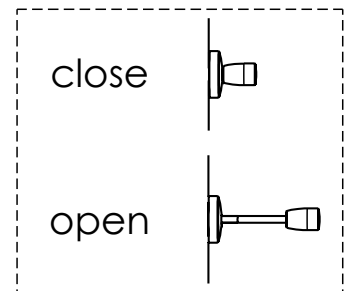
**Attention! Combustion beyond the recommended pace (see table with Technical Information) will result in a higher surface temperatures, which can lead to discoloration of the paint. It can also result in higher than intended temperatures against combustible walls.**

Follow the values in the table to find the correct load size and what loading interval is right for your product.

When the last load has passed into the ember phase with few embers left, the air damper is closed to prevent heat escaping through the chimney.

Remember to open the air damper before making a fire in the fireplace.

**FIG \***



The ignition mode should only be open during when necessary for short periods (10-15 minutes) at the time a fire is lit, and at new loads, in order to prevent smoke or ash escaping into the room. Persistent combustion with an open ignition mode can result in exceeding the maximum allowed chimney temperature.

**6. Assembly**

**Attention! It is very important that installation instructions are read carefully and followed closely in order to ensure optimal functioning of the product.**

## Some advice in case of combustion problems

Error	Explanation	Solution
<b>No draught</b>	The chimney is blocked	Contact a chimney sweeper / dealer for more information or clean the flue, smoke baffle and burn chamber.
	The flue is sooty or there is accumulated soot on the smoke baffle	
	The smoke baffle is wrongly positioned	Verify the assembly of the smoke baffle - see assembly instructions.
<b>The stove release smoke when lighting the fire and during combustion</b>	Downdraught in the room caused by no draught, that the house is too "air tight".	Light the fire with an open window. If this helps, more/bigger vents must be installed in the room.
	Downdraught in the room – caused by extractor and/or central ventilation system that pulls too much air out of the room.	Turn off/regulate extractor and/or other ventilation. If this helps, more vents must be installed.
	The flues from two fireplaces/stoves are connected to the same chimney at the same height.	One flue must be repositioned. The height difference of the two flue pipes must be of at least 30 cm.
	The flue is in a declining position from the smoke dome to the chimney.	The flue must be moved so that there is an inclination of at least 10° from smoke dome to chimney. Possibly install a smoke suction device*.
	The flue is too far into the chimney.	The flue must be reconnected so that it does not enter into the chimney but ends 5 mm before the chimney inner wall. Possibly install a smoke suction device*.
	Soot hatch in the basement or attic that is open and thus creating a false draught.	Soot hatches must always be closed. Hatches that are not tight or are defected must be changed.
	Damper/top draught vents or doors on fireplaces that are not in use are open and create a false draught.	Close damper, doors and top draught vents on fireplaces that are not in use.
	An open hole in the chimney after that a fireplace has been removed, thus creating a false draught.	Holes must be completely sealed off with masonry.
	Defect masonry in the chimney, e.g. it is not airtight around the flue pipe entry and/or broken partition inside the chimney creating a false draught.	Seal and plaster all cracks and sites that are not tight.
	The cross-section in the chimney is too large which results in no or very low draught.	The chimney must be refitted, possibly install a smoke suction device*.
	The cross-section in the chimney is too small and the chimney cannot carry out all the smoke.	Change to a smaller fireplace or build new chimney with a larger cross section. Possibly install a smoke suction device*.
The chimney is too low and hence a poor draught.	Increase the height of the chimney and/or install a chimney cap/ smoke suction device*.	
<b>The stove releases smoke inside when it is windy outside.</b>	The chimney is too low in relationship to the surrounding terrain, buildings, trees etc.	Increase the height of the chimney and/or install a chimney cap/ smoke suction device*.
	Turbulence around the chimney due to the roof being too flat.	Increase the height of the chimney and/or install a chimney cap/ smoke suction device*.
<b>The stove does not heat sufficiently.</b>	The combustion receives too much oxygen due to a leakage under the lower border of the stove or too strong chimney draught. Difficult to regulate the combustion and the wood burn up too quickly.	Any possible leakage must be sealed off. A draught regulator or possibly a damper can reduce the chimney draught. NB! A leakage of only 5 cm <sup>2</sup> is enough for 30% of the heated air to disappear.
<b>Too much draught</b>	The smoke buffer is wrongly positioned.	Verify the positioning of the smoke buffer – see assembly instructions.
	In case of using oven-dried wood, this requires less air supply than when using normal wood.	Turn down the air supply.
	The gaskets around the door are worn and totally flat.	Replace the gaskets, contact your dealer.
	The chimney is too large.	Contact chimneysweeper or other professional for more details.
<b>The glass is sooty</b>	The wood is too wet.	Only use dry wood with a humidity of maximum 20%.
	The air vent control is closed too tightly.	Open the air vent control to add air to the combustion. When new wood logs are inserted all vent controls should be completely opened or the door slightly opened until the flames have a good take on the wood.
<b>White glass</b>	Bad combustion (the temperature is too low)	Follow the guidelines in this user guide for correct combustion.
	Using wrong material for combustion (such as: painted or impregnated wood, plastic laminate, plywood etc)	Ensure to use only dry and clean wood.
<b>Smoke is released when the door is opened</b>	A levelling out of pressure occurs in the burn chamber.	Open the air vent control for about 1 min before opening the door – avoid opening the door too quickly.
	The door is opened when there is a fire in the burn chamber.	Open the door carefully and/or only when there is hot ember.
<b>White smoke</b>	The combustion temperature is too low.	Increase the air supply.
	The wood is humid and contains water damp.	Ensure to use only dry and clean wood.
<b>Black or grey/black smoke</b>	Insufficient combustion.	Increase the air supply.



## TÄRKEITÄ TURVALLISUUSTOIMENPITEITÄ

1. Noudata asennusohjetta, kun yhdistät tulisijan savupiippuun tai hormiin. Jos yhdistäminen tehdään ohjeesta poikkeavalla tavalla, ota huomioon lämmön säteily hormista ympäröiviin rakenteisiin.
2. Lue käyttöohje huolellisesti ennen käyttöä ja noudata ohjeita.
3. Kiinteitä tai määriteltyjä kiertoilma-aukkoja ei saa koskaan pienentää tai peittää edes osittain. Se voi johtaa ylikuumentumiseen, mikä voi aiheuttaa tulipaloriskin tai vaurioittaa tuotetta.
4. Käytä vain takan sytyttämiseen tarkoitettuja sytykkeitä. **Älä koskaan käytä bensiiniä, dieseliä tai muita nesteitä tulen sytyttämiseen. Ne voivat aiheuttaa räjähdyksen!**
5. Älä koskaan polta mitään muuta kuin kuivaa, käsittelemätöntä, pilkottua puuta. Pelletit, turve, koksi, hiili ja rakennusmateriaalijäte tuottavat paljon enemmän lämpöä ja päästöjä kuin puu. Koska tuote on suunniteltu vain käsittelemätöntä puuta varten, muut poltettavat materiaalit saattavat vahingoittaa tulisijaa, hormia tai ympäröiviä rakenteita.
6. Jos lasi tai oven tiivisteet vaurioituvat, tuotetta ei saa käyttää ennen kuin vaurio on korjattu.
7. Tuotteita, jotka ovat kytkettyinä korvausilmahormiin ei saa koskaan käyttää luukku auki -asennossa muulloin, kuin puita lisättäessä tai lyhyen aikaa takkaa sytytettäessä.

**Jos näitä varotoimenpiteitä ei noudateta, takuu ei ole voimassa ja ihmiset ja omaisuus voivat altistua vaaralle.**

**Neuvo: on järkevää antaa pätevän asentajan hoitaa tulisijan asennus tai ainakin tarkistaa asennus ennen käyttöönottoa, vaikka sitä ei alueellasi vaadittaisikaan.**

## Sisältö

<b>1. Yleistä varaavista takoista</b>	<b>18</b>
Savupelti	18
Paloilmansäätö	18
Savukanavien puhdistus	18
Tuhka ja tuhkalaatikko	18
Paino	18
Palomuuuri	18
Liittäminen savupiippuun	18
Liima	18
Pienet vauriot	18
Maalaus	18
Pinnoitus	19
Laatat/kaakelit	19
Thermotte™	19
Halkeamat PowerStonessa™	19
<b>2. Takuu</b>	<b>19</b>
Lasin kierrätys	19
Pakkausmateriaalin kierrätys	19
Luukku ja lasi	19
<b>3. Lämmitysvihjeitä</b>	<b>20</b>
Lämmitysrytmi	20
Puiden varastointi	20
Lämmittäminen	20
Polttoaineen valinta	20
<b>4. Teknisiä tietoja</b>	<b>21</b>
<b>5. Asennus ja tarkastus ennen käyttöä</b>	<b>21</b>
Savupiipun veto	21
Paloilman asennussarja (AIR)	21
TÄRKEÄÄ! Kuivausprosessi	22
Palamisnopeus	22
<b>6. Kokoaminen</b>	<b>22</b>
<b>7. Vinkkejä ja ohjeita palamisongelmiin</b>	<b>23</b>

## Yleistä varaavista takoista

Nordpeisin varaavat takat perustuvat pitkään kanavajärjestelmään. Siinä tulipesässä kehittyvä lämpö johdetaan kanavajärjestelmään ennen, kuin se siirtyy savupiippuun.

Savukaasujen lämpötila imeytyy savukanavia ympäröivään materiaaliin, ja ennen kuin savu saavuttaa savupiipun.

Varaava takka voi pitää lämpötilan tasaisena koko vuorokauden vain yhdellä lämmityssyklillä.

**Takassa on paloilmaventtiili, joka täydentää tavalista paloilmansäätöä. Paloilmaventtiilin pitää aina olla täysin auki takan käytön aikana. Palamisnopeutta voidaan säädellä lisäämällä tai pienentämällä palamisilmansäätöä. Paloilmaventtiili tulee sulkea vasta sitten, kun puu on muuttunut tuhkakksi. Tällä estetään ilman kulku tulipesän sisällä ja vältetään lämmön poistuminen savupiipun kautta. TÄRKEÄÄ! Paloilmaventtiilin sulkeminen polttamisen aikana aiheuttaa kaasujen kerääntymisen takan sisälle, mikä voi johtaa räjähtävään syttymiseen.**

### Paloilmansäätö

Perinteisesti varaavat takat lämmitetään niin, että paloilmansäätö on avattu äärimilleen. Tämä varmistaa ihanteellisen palamisen ja sen, että savukanavajärjestelmään kertyy mahdollisimman vähän nokea. Lisäksi lasi on helpompi pitää puhtaana voimakkaan palamisen aikana. Jos kuitenkin halutaan pitempää palamisjaksoa ja rauhallisempia liekkejä, palamisilmasäädin voidaan säätää pienemmälle.

### Savukanavien puhdistus

Kun takkaa käytetään päivittäin lämmityskauden aikana, on savukanavajärjestelmä puhdistettava kerran vuodessa. Tämä ylläpitää vetoa ja tehokkuutta. Noki muodostaa kanaviin eristeen, mikä puolestaan alentaa tehoa. Lisäksi veto voi huonontua ja liekit tulevat vaikeammiksi hallita paloilman säätötoiminnolla.

**Muista, että takan on aina oltava kylmä ennen, kuin se nuohotaan tai tarkastetaan. Tarkastuksen tulee tehdä alan vaadittu asiantuntija/nuohooja.**

### Katalysaattori

Katalysaattori auttaa pienentämään orgaanisten kaasujen päästöjä sekä CO- ja hiukkaspäästöjä. Katalysaattori voi kestää vuosikymmenien käyttöä, jos sitä käsitellään oikein. Katalysaattori on suunniteltu vain puhtaana puun polttoa varten. Polttamalla muoveja, liimaa, lakkoja tai maalia sisältävää puuta katalysaattorin ikä voi huomattavasti aleta. Vääränlainen käyttö voi pahimmassa tapauksessa tuhota tai tukkia katalysaattorin. Normaaleissa olosuhteissa katalysaattori puhdistaa itse itsensä, mutta se voi tukkeutua, jos käytetään väärälaista polttoainetta. Katalysaattori voidaan puhdistaa paineilmailla tai pölynimurilla.

### Tuhka ja tuhkalaatikko

Tuhkalaatikossa on sisäosa, jota käytetään tuhkan säännölliseen tyhjennykseen. Kun myös ulkoinen osa poistetaan, päästään käsiksi kanavajärjestelmään.

**Nuohousohjeet:** Poista varovasti savunohjauslevy (LA-SAL06-040). Poista sen jälkeen seuraava levy, jossa mukana katalysaattori (LA-SAL06-070) nostamalla ja kääntämällä levyä kunnes levykantimet ja ulkolohkot ovat kohdallaan. Laske sitten ohjauslevy hitaasti varoen pudottamasta katalysaattoria. Puhdista kolme spiraalikanavaa nuohousharjalla, jonka halkaisija on n. 100 mm ja poista tulipesään putoavat nuohousroskat.

Sivussa tai takana olevaan liittäntäputkeen pääsee käsiksi takan kannessa päältä liitäntää varten olevan kannen kautta.

Tuhka on tyhjennettävä säännöllisin välein. Huomaa, että tuhka voi sisältää kekäleitä, vaikka useita vuorokausia on kulunut takan käytöstä. Käytä tuhkan poistoon palamattomasta materiaalista tehtyä säiliötä.

### Paino

Talonomistajan on varmistuttava siitä, että lattia kestää takan kokonaispainon aiheuttaman kuormituksen.

### Palomuuuri

Vapaasti seisovat takat voidaan asentaa ilman palomuuria. Noudata kaikkia turvaetäisyyksiä tulenarkaan materiaaliin.

### Liittäminen savupiippuun

Noudata savupiipun valmistajan liittämistä koskevia ohjeita. Kokeile ensin pystyttää kuori ja takka ilman liimaa, jotta löydät savupiippuliitännän tarkan korkeuden ja sijainnin.

**Max paino päältä liitettävälle metallipiipulle on 300 kg**

**Takan päälle ei voi laittaa harkko-tai tiilipiippua.**

**Terässavupiippuun tehtävässä yliliitännässä on noudatettava kyseisen valmistajan asennusohjetta.**

**Eduslaattaa ja tulenarkaa lattiaa koskevat määräykset**

Noudata asennusmaassa voimassa olevia eduslaattaa (kivi, teräs, kaakeli, yms.) koskevia vaatimuksia.

### Liima

Ulkoiset elementit on liimattava mukana toimitetulla akryyllilla. Varmista, että kaikki liimapinnat ovat pölyttömiä. Pinnat voidaan pestä tartunnan parantamiseksi. Anna pinnan kuivua ennen liiman levittämistä. Kun tuote on asennettu valmiiksi, täytä elementtien väliset raot akryyllilla ja tasoita elementtien väliset saumat saippuaan kastetulla sienellä tai sormella niin, että elementtien väliin jää selvä syvennys (KUVA Z).

### Pienet vauriot

Pitkän kuljetuksen jälkeen tuotteessa saattaa olla pieniä vaurioita. Ne voidaan korjata mukana toimitetulla

sementtiliimalla. Parhaan tuloksen saamiseksi voit tasoittaa sopivalla tasoitusmassalla sementtiliiman päältä. Pienet vauriot ja epätasaisuudet voit tasoittaa tasoitusmassalla. Jos vaurio on syvä, on suositeltavaa tasoittaa useita kertoja painumisen välttämiseksi. Tasoita esim. kostealla sienellä tai tasoituslastalla.

### Maalaus

Kuoren pinta on suunniteltu niin, että sen voi maalata ilman pohjausta. Käytä lateksi- tai akryyli-pohjaista emulsiomaalia tai sementtipohjaista struktuuri-maalia. Jos pinnassa oletuksen vastaisesti olisi epätasaisuuksia, ne on tasoitettava mukana toimitetulla akryylillä tai muulla vastaavalla kevyttasoitteella. Kaikki mahdollisesti paikatut kohdat tulee tasoittaa hienolla hiekkapaperilla.

### Pinnoitus

Jos pinta halutaan pinnoittaa perinteisesti, on suositeltavaa kostuttaa kuori ja levittää takkaan sementtiliimaa ja lasikuituverkko ennen mahdollista muurauslaastin tai mineraalilaastin levittämistä.

### Laatat/kaakelit

Takka voidaan myös osittain tai kokonaan peittää laatoilla/kaakeleilla/luonnonkivellä oman valinnan mukaan. Kuten muurauslaastin kohdallakin, on suositeltavaa kostuttaa kuori ennen, kuin siihen levitetään sementtiliimaa ja lasikuituverkko, jotta varmistetaan hyvä pito ja estetään halkeamien muodostuminen kuoren rakoihin.

**Varmista, että liima ja muurauslaasti ovat kuivuneet ennen, kuin lämmität takkaa ensimmäistä kertaa. Noudata liiman/muurauslaastin valmistajan ohjetta.**

Luukun kehys on hyvä peittää maalarinteipillä myöhemmän puhdistuksen välttämiseksi, olipa pintakäsittely mikä tahansa.

**Huomaa, että kuoren ja luukun kehyksen välistä ilmarakoa ei saa täyttää liimalla, muurauslaastilla tai vastaavalla.**

### Thermotte™

Tulipesän eristyslevyt (Thermotte) ovat luonnon materiaalia ja niiden kuluminen käytössä on aivan normaalia. Nämä levyt saattavat esim. polttopuiden kolahduksesta vaurioitua tai kulua loppuun vuosien saatossa ja vaativat vaihtamista. Vaihtoväli riippuu takan käyttötavasta. Varaosia voi tilata kaikilta valtuutetuilta jälleenmyyjiltämme. Nordpeis myöntää näille osille yhden vuoden takuun. Tämän jälkeen niitä voi hankkia varaosina.

**Huomautus:** Liian pitkien puiden käyttö voi vaurioittaa levyjä, sillä puut joutuvat jännityksiin sivulevyjen väliin.

### Halkeamat PowerStonessa

Lämpövaikutusten takia PowerStone-materiaalissa voi ilmetä pieniä halkeamia. Tämä on luonnollista, eikä se heikennä tuotteiden toimivuutta tai turvallisuutta.

## 2. Takuu

**Huomio!**  
**Varaosina saa käyttää vain valmistajan alkuperäisosia.**

**Huomio!**  
**Tuotteeseen ei saa tehdä muutoksia ilman valmistajan kirjallista lupaa.**

*Yksityiskohtaiset takuuehdot käyvät ilmi tuotteen mukana toimitetusta takuukortista. Voit myös tutustua takuuehtoihin nettisivullamme [www.nordpeis.com/fi](http://www.nordpeis.com/fi)*

### Lasin kierrätys

Tulenkestävää lasia ei voi kierrättää. Kaikki vanha tulisi-  
jan lasi, sirpaleet tai muu käyttökelpoton  
tulenkestävä lasi on hävitettävä sekajätteenä .  
Tulenkestävän lasin sulamislämpötila on korkeampi,  
eikä sitä siksi voi kierrättää yhdessä käytetyn  
pakkauslasin kanssa. Jos sitä sekoitetaan  
käytettyyn pakkauslasiin, pilataan raaka-aine ja käytetyn  
pakkauslasin kierrätys voi pahimmassa  
tapauksessa pysähtyä. Kun huolehdit siitä, että  
tulenkestävä lasi ei päädy palautuspisteeseen, on se  
tärkeä ympäristöteko.

**LUUKUN LASIT  
EIVÄT OLE  
KIERRÄTETTÄVIÄ**



**Luukunlasit tulee laittaa  
keramiikan ja posliinin  
tavoin sekajäteastiaan**

### Pakkausmateriaalin kierrätys

Tuotteen pakkausmateriaalit tulee kierrättää kansallisten säädösten mukaisesti.

### Luukku ja lasi

Jos lasiruutu on nokinen, voi olla tarpeen puhdistaa lasi. Käytä tähän tarkoitettua lasinpuhdistusainetta. (Huom! ole varovainen, lasinpuhdistusaine voi vahingoittaa luukun reunuksen maalausta ja tiivisteitä.) Muiden puhdistusaineiden käyttö voi vahingoittaa lasia. Hyvä vinkki on käyttää esim. kostutettua mikrokuituliinaa tai kostutettua talouspaperia, jossa on hieman palotilan hienoa tuhkaa. Hiero tuhkaa lasille ja puhdisti sitten puhtaalla ja kostealla talouspaperilla. Huom! Lasi voidaan puhdistaa vain kylmänä.

Aika ajoin voi olla välttämätöntä vaihtaa luukun tiivistyslistat sen varmistamiseksi, että tulisija edelleen on tiivis ja toimii optimaalisesti. Niitä saa ostaa sarjana, johon kuuluu myös keraaminen liima. Varaosia voi tarvittaessa tilata valtuutetuilta jälleenmyyjiltämme.

### 3. Lämmitysvihjeitä

#### Lämmitysrytmi

Varaavaa takkaa ei saa yllämmittää, sillä tämä voi vaurioittaa sitä. Jotta voit hyödyntää varaavaa takkaa parhaalla mahdollisella tavalla, on tärkeää optimoida lämmitysrytmi ja pesällisten koko. Lue, mitkä lämmitysvälit ja pesälliskoot koskevat tuotettasi.

Paras tapa sytyttää tulisija on käyttää sytytyspusseja tai -villaa ja pilkottuja pikkupuuta. Sanomalehtipaperista tulee paljon tuhkaa ja painomuste ei ole hyväksi ympäristölle. Mainokset, aikakauslehdet, maitotölkit ja vastaavat eivät sovellu tulisijan sytyttämiseen. Sytyttäessä on hyvä ilmansaanti tärkeää. Kun savupiippu lämpiää, veto kasvaa ja luukku voidaan sulkea.

**Huomio!**  
**Tuotteen pinta voi tulla erittäin kuumaksi. Noudata varovaisuutta välttääksesi palovammat.**

**Varoitus: Älä MILLOINKAAN käytä sytytysnestettä tai bensiiniä, parafiiniä, denaturoitua alkoholia (Sinol, Lasol) tai vastaavia sytyttämiseen. Voit vahingoittaa sekä itseäsi että tuotetta.**

Käytä aina puhdasta ja kuivaa puuta, jonka enimmäiskosteus on 20 % /minimi 16 %. Kosteaa puuta vaatii paljon ilmaa palamiseen ja joudutaan käyttämään ylimääräistä energiaa / lämpöä kostean puun kuivatamiseen. Se tuottaa vähemmän lämpöä huoneeseen samalla, kun se johtaa noen muodostumiseen lasiin ja hormiin ja aiheuttaa pikeentymisen ja hormipalon vaaran.

**Nokipalon sattuessa, sulje luukku ja paloilmansäädin ja soita palokunnalle. Nokipalon jälkeen nuohoojan on tarkistettava piipun kunto.**

#### Puiden varastointi

Kuivan puun varmistamiseksi, tulee puut kaataa talvella ja varastoida kesällä katon alle sellaiseen paikkaan, jossa on hyvä ilmanvaihto. Puupinoa ei koskaan saa peittää maahan asti ulottuvalla pressulla, joka estää puuta kuivumasta. Säilytä aina pientä puumäärää sisätiloissa joitakin päiviä ennen käyttöä, jolloin puun pinnan kosteus pääsee haihtumaan.

#### Palamisprosessi

Liian pieni ilmamäärä tulipesässä voi aiheuttaa lasin nokeentumista. Huolehdi siksi riittävästä ilmansaannista, kun polttoaine on sytytetty niin, että palotilassa on liekkejä ja kaasut palavat. Avaa paloilmaventtiili ja palamisilmansäädin kokonaan ja jätä luukku hieman raolleen, jotta puut syttyvät kunnolla.

Huomaa, että liian voimakas palamisilma voi tuottaa hallitsemattomat liekit, jotka tekevät koko tulipesästä erittäin kuuman (koskee lämmitystä, kun luukku on kiinni tai melkein kiinni).

Älä siksi koskaan täytä koko palotilaa puilla.

**Huomio!**  
**Tulipesän luukun on oltava suljettuna aina muulloin paitsi sytytyksen, puiden lisäyksen ja tuhkan poiston aikana.**

#### Polttoaineen valinta

Kaikenlaista puuta, kuten koivua, pyökkiä, tammea, jalavaa, saarnia ja hedelmäpuuta voidaan käyttää polttoaineena tulisijassa. Puulaatujen kovuus vaihtelee – mitä kovempi puu, sitä suurempi energia-arvo. Kovimpia puuta ovat pyökki, tammi ja koivu.

Huom! Emme suosittele lämmitysbrickettien/pellettien käyttöä tulipesissämme, koska nämä tuotteet voivat kehittää oleellisesti korkeamman lämpötilan, kuin palotila kestää. Brikettien/pellettien käyttö tapahtuu omalla vastuulla ja voi johtaa takuun raukeamiseen.

**Varoitus!**  
**Älä KOSKAAN käytä kyllästettyä tai maalattua puuta, muovilaminaattia, vaneria, lastulevyä, jätteitä, maitotölkkejä, painotuotteita tai vastaavia polttoaineina. Näiden materiaalien käyttö aiheuttaa takuun raukeamisen.**

**Yhteistä näille materiaaleille on, että ne palamisen aikana voivat muodostaa suolahappoa ja raskasmetalleja, jotka vahingoittavat ympäristöä, sinua ja tulisijaa. Suolahappo voi myös vahingoittaa savupiipun terästä tai muuratun piipun muurausta. Vältä myös lämmittämistä puun kuorrilla, sahanpuruilla tai muulla äärimmäisen pieniksi pilkotuilla puilla paitsi sytytysvaiheessa. Tällaiset polttoaineet voivat helposti tuottaa räjähdysmäisen palon, mikä johtaa liian suuriin lämpötiloihin.**

**Varoitus!**  
**Varo, ettei tulisija kuumene liikaa – siitä voi aiheutua tulisijan pysyvä vaurioituminen. Takuu ei kata sellaisia vahinkoja.**

*Lähde: Edvard Karlsvik, "Håndbok, effektiv og miljøvennlig vedfyring" (Käsikirja, tehokas ja ympäristöystävällinen puulämmitys) SINTEF, Energiforsikring as ja Heikki Oravainen, VTT.*

*Noudata asennusohjetta turvallisuutesi vuoksi. Kaikki turvaetäisyydet ovat minimietäisyyksiä. Tulisijojen asennus on lisäksi tehtävä maakohtaisten lakien ja säännösten mukaisesti. Nordpeis AS ei vastaa tulisijan virheellisestä asennuksesta.*

*Emme vastaa painovirheistä ja pidätämme oikeudet muutoksiin. Uusimmat versiot ja yksityiskohtaiset tiedot palomuureista, savupiippuliitännästä jne. Ovat internetsivullamme [www.nordpeis.com/fi](http://www.nordpeis.com/fi)*

#### 4. Tekniset tiedot:

##### Salzburg R / Salzburg R Extension Base / Salzburg R +1

Minimietäisyys tulenarkaan materiaaliin	Takaa 30 mm (*) 200 mm 200 mm (+1)
(*) säteilysuojalla	Sivulta 450 mm (*) 450 mm 450 mm (+1)
CO (13% O <sub>2</sub> )	<1500 mg/m <sup>3</sup>
Savukaasujen lämpötila	195°C 129 °C (+1)
Lämpöteho	36,85 kWh 39,10 kWh (+1)
Lämpötilanpitokapasiteetti	100% kun 4,0 tunti 50% kun 11,2 tunti 25% kun 17,9 tunti
+1	100% after 3,6 tunti 50% after 10,8 tunti 25% after 17,1 tunti
Hyötysuhde	84 % 91 %
Nimellisteho lämmönluovutusjakson aikana(100%-25%)	2,1 kW 2,3 kW (+1)
Savupiipun veto	12 Pa
Paino	675 kg
Paino (+1)	890 kg
Paino (Extension Base)	705 kg
Puu	350 mm
Max puumäärä/pesä	2 kg
Pesällisten enimmäismäärä	5
Pesällisten väli	45 min
Lämmityssykkien määrä /vrk	1

#### 5. Asennus ja tarkastus ennen käyttöä

Useissa Euroopan maissa on omia vaatimuksiaan tulisijoille ja niiden asentamiselle. Nordpeis As ei ole vastuussa tämän ohjeen vastaisesta asennuksesta tai käytöstä. Asiakas vastaa tulisijan asianmukaisesta käytöstä, asentamisesta ja paikallisten määräysten noudattamisesta.

##### Tärkeää tarkistaa:

- etäisyys tulipesästä syttyviin/tulenarkoihin materiaaleihin
- takan kuoren ja takaseinän väliset eristysmateriaalit/ vaatimukset
- takan edessä olevan lattialaatan koko, jos lattialaatta vaaditaan
- tulipesän ja savupiipun välinen liitântäputki
- eristysvaatimukset, jos liitântäputki menee tulenaran seinän läpi.

##### Savupiipun veto

Vanhempiin tulisijoihin verrattuna asettavat nykyiset puhtaasti palavat tulisijat huomattavasti suurempia vaatimuksia savupiipulle. Paraskin tulisija toimii huonosti, jos savupiippu ei ole oikein mitoitettu ja hyvässä kunnossa. Veto riippuu pääasiassa savukaasujen lämpötilasta, ulkolämpötilasta, ilmansaannista sekä savupiipun korkeudesta ja sisämitasta. Suositeltu savupiipun korkeus on vähintään 4 m tulisijan liittymiskohdasta mitattuna ja halkaisija 150 – 200 mm. Savupiipun halkaisija ei koskaan saa olla pienempi kuin liitântäkohdan halkaisija. Nimellisteho edellyttää 12 – 25 Pascalin alipainetta.

Veto paranee, kun

- savupiippu tulee lämpimämmäksi kuin ulkoilma
- savupiipun pituus kasvaa
- ilmansaanti palotilaan on hyvä

Jos savupiippu on ylimitoitettu suhteessa tulisijaan, voi olla vaikeaa saavuttaa hyvää vetoa, koska savupiippu ei lämpene riittävästi. Sellaisissa tapauksissa kannattaa ottaa yhteyttä ammattimieheen mahdollisten toimenpiteiden arvioimiseksi. Tulisija on tyyppitestattu ja sen saa kytkeä savupiippuihin, jotka on mitoitettu CE-merkinnässä ilmoitetuille savukaasujen lämpötiloille. Ota tarvittaessa etukäteen yhteyttä nuohoojaan.

##### Huom!

**On suositeltavaa antaa uuden tulisijan asennus takka-ammattilaisen tehtäväksi.**

##### Palamisilman liitântäsarja (= AIR mm)

Palamisilman liitântäsarja on saatavana lisävarusteena. Asennussarja takaa että takka saa riittävästi ilmaa eikä rakennuksen muu ilmastointi tai esim liesituuletin vaikuta takan palamiseen. Suosittelemme palamisilman liitântäsarjaa kaikissa tapauksissa. Kaikkiin uusiin taloihin suosittelemme vahvasti asentamaan takan siten, että siihen tulee palamisilma suoraan ulkoa. Palamisilman

liitântäsarja on suosituksemme. Myös vanhemmissa taloissa palamisilman liitântäsarjan käyttöä suositellaan. Riittämätön ilmaansaanti voi aikaansaada huonon vedon, savuttamista ja täten alhaisen palamistehokkuuden, jonka seurauksia ovat mm. nokeutuvat lasit, polttopuun huono hyödyntäminen ja nokikerrostumien syntyminen savupiippuun.

**Varoitus!**  
Pidä huoli että paloilmaventtiilit eivät tukkeudu missään tapauksessa.

**Varoitus! Samassa huoneessa tai tilassa olevat ilmastointilaitteet voivat vaikuttaa takan toimintaan.**

### Mittapiirros (KUVA 1 - 1B)

\*Piirroksen mitta ilmaisee tuotteen likimääräisen savuputkiliitännän keskikorkeuden. Mitta vaihtelee sen mukaan, mihin kuori asennetaan savuputken nousun vuoksi. Myös kaltevat lattiat ja seinät voivat vaikuttaa mittoihin. Kokeile siksi ensin pystyttää kuori ja takka ilman liimaa, jotta löydät liitântäreiän tarkan korkeuden ja sijainnin. Ota myös huomioon mahdollisen lattian läpi tulevan palamisilman liitântäsarjan (lisävaruste) reikä.

**Huom! Runko koostuu monesta kerroksesta ja sen vuoksi liitântäkorkeus voi vaihdella muutaman sentin asennuskohteesta riippuen**

### Turvaetäisyydet (KUVA 2 - 2B)

Varmista, että annettu turvaetäisyyksiä noudatetaan.

## TÄRKEÄÄ! Kuivausprosessi

Uusi takka sisältää runsaasti kosteutta, ennen kuin sitä on lämmitetty.

Tämä kosteus on kuivatettava, ennen kuin takka kestää alla ilmoitetun lämmitystehon.

Poista kosteus seuraavasti:

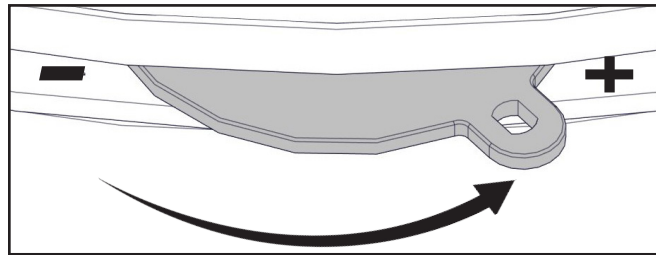
1. Varmista, että palamisilmasäädin luukun alapuolella on täysin auki.
2. Varmista, että paloilmaventtiili on sytytysasennossa (KUVA\*).
3. Sytytä pieni tuli 0,5-1 kg sytykkeillä.

**HUOM! Jätä palamisilmasäädin ja piipun savupelti auki niin pitkään, että tuli on kokonaan sammunut.**

Toista tämä menettely vielä kaksi kertaa 24 tunnin välein.

**HUOM! Kuivausohjeiden noudattamatta jättäminen voi aiheuttaa elementtien halkeamisen.**

**Suurena ilmansyöttöä Salzburg R takkaan kääntämällä paloilmansäädintä oikealle.**



## Palamisnopeus

Varaava takka on suunniteltu sitomaan lämpöenergiaa suhteellisen lyhyen ja voimakkaan palamisjakson aikana. Kun voimakkaan palamisen jakso on ohi, takka luovuttaa varaamansa lämpöenergian pidemmän ajan kuluessa.

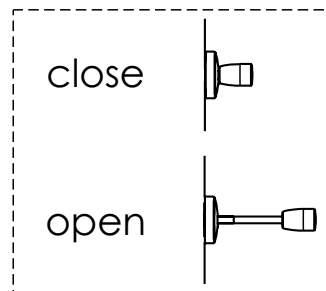
**HUOM!** Suositeltua suurempi palamisnopeus (katso tekniset tiedot) nostaa pintalämpötilaa, mikä voi aiheuttaa maalin värjäytymistä. Sen johdosta myös tulenarkoihin seiniin saattaa kohdistua aiottua korkeampi lämpötila.

Etsi taulukosta takkaasi sopiva puumäärä ja lisäysväli.

Kun viimeinen pesällinen on saavuttanut hiillosvaiheen, sulje paloilmaventtiili, jotta lämpö ei karkaa savupiippuun.

Muista avata paloilmaventtiili ja piipun savupelti ennen, kuin sytytät tulen takkaan.

KUVA \*



Sytytysvaiheen tulisi kestää vain lyhyitä aikoja (10-15 minuuttia) kerrallaan takan sytytyksen ja puiden lisäyksen jälkeen, jotta savua tai tuhkaa ei pääse huoneeseen. Takan jatkuva lämmittäminen paloilmaventtiili avattuna voi johtaa savupiipun maksimilämpötilan ylittymiseen.

## 6. Kokoaminen

**HUOM!** On erittäin tärkeää, että luet asennusohjeet huolella ja noudatat niitä tarkoin takan optimaalisen toiminnan varmistamiseksi.

## Vinkkejä ja ohjeita palamisongelmiin

Ongelma	Selitys	Toimenpide
<b>Huono veto</b>	Savupiippu tukossa	Ota yhteys nuohoojaan/takan jälleenmyyjään tai puhdistava savuputki ja palotila.
	Savuputki tukossa tai nokikerrostumia savunohjauslevyissä	
	Savunohjauslevyt väärin asennettu	
<b>Takka savuaa sytytysvaiheen ja käytön aikana</b>	Alipainetta takan sijainti huoneessa; liian heikko veto, talo on liian tiivis	Tarkasta kokeilemalla sytyttää takka ikkuna avattuna. Jos se auttaa, sinun on asennettava lisää/suurempia venttiilejä.
	Alipainetta huoneessa – liesituuletin ja/tai huippuimuri imee liikaa ilmaa huoneesta	Kytke liesituuletin ja/tai muu ilmastointi pois päältä/pienemmälle nopeudelle. Jos se auttaa, sinun on asennettava lisää venttiilejä huoneeseen.
	Kahden tulisijan savuputket on liitetty savupiippuun samalle korkeudelle	Asenna uudelleen. Savuputkien asennusreikien välillä on oltava vähintään 30 cm korkeusero.
	Savuputki kallistuu alaspäin	Siirrä savuputkea niin, että se nousee vähintään 10 asteen kulmassa takasta savupiippuun. Asenna tarvittaessa savukaasuimuri
	Savuputki on liian syvällä hormissa	Asenna savuputki uudelleen. Se ei saa mennä piipun sisään, vaan sen tulee päättyä 5cm ennen piipun sisäseinää.
	Kellarin tai ullakon nokiluukku on auki ja pienentää vetoa	Nokiluukkujen on aina oltava suljettuina. Vuotavat tai rikkinäiset nokiluukut pitää vaihtaa.
	Käyttämättömien tulisijojen pellit/savupellit tai luukut ovat auki ja pienentävät vetoa	Sulje käyttämättömien tulisijojen pellit, luukut ja savupellit.
	Avoimet reiät savupiipussa ja irrotetut tulisijat heikentävät vetoa	Reiät pitää muurata umpeen.
	Savupiippu rikki, esim. vuotoa läpiviennin ympärillä ja/ tai rikkinäinen väliseinä savupiipussa aiheuttaa vuotoa	Tiivistä kaikki halkeamat ja vuotokohdat.
	Hormin liian suuri läpimitta aiheuttaa sen, että piippu vetää huonosti/ei lainkaan.	Korjaa savupiippu, asenna tarvittaessa savukaasuimuri.
	Hormin poikkileikkaus on liian pieni, kaikkia savukaasuja ei pystytä poistamaan	Vaihda pienempään takkaan tai asenna suurempi savupiippu. Asenna tarvittaessa savuimuri.
	Liian lyhyt savupiippu vetää huonosti	Pidennä savupiippua.
<b>Takka savuaa, kun ulkona tuulee</b>	Savupiippu on liian matala ympäröivään maastoon, rakennuksiin, puihin tai vastaaviin nähden	Pidennä savupiippua. Asenna tarvittaessa savupiipun hattu tai savukaasuimuri.
	Pyörteilyä savupiipun ympärillä, koska katto on liian tasainen	Pidennä savupiippua ja/tai asenna savupiipun hattu.
<b>Takan lämmitys-teho on liian pieni</b>	Takka saa liikaa happea palamiseen johtuen vuodosta tulisijan alaosassa tai liian suuresta vedosta; vaikeuksia säätää palamista, puut palavat nopeasti	Tiivistä vuodot. Pienennä vetoa paineenrajoittimella tai savupellillä. HUOM! Jo 5 cm <sup>2</sup> vuoto aiheuttaa sen, että 30 % tuotetusta lämminilmasta häviää savupiipun kautta.
<b>Liian voimakas veto</b>	Savunohjauslevyt väärin asennettu	Tarkasta savunohjauslevyjen asennus, katso käyttöohje.
	Jos käytät uunikuivattua polttopuuta, se vaatii vähemmän palamisilmaa kuin normaali polttopuu	Pienennä palamisilman syöttöä.
	Takkaluukun tiivisteet ovat kuluneet ja liitistyneet	Tarkasta tiivisteet. Vaihda kuluneet tiivisteet, katso käyttöohje.
	Savuhormi on liian suuri	Lisätietoa saat nuohoojalta/takan jälleenmyyjältä.
<b>Lasiluukku nokeentuu</b>	Polttopuut ovat kosteita	Käytä vain kuivaa polttopuuta, jonka kosteus on enintään 20 %.
	Palamisilmansäädin on liian pienellä	Avaa palamisilmansäädintä syöttääksesi enemmän ilmaa palotilaan.
<b>Valkoinen lasi</b>	Huono palaminen (takan lämpötila liian alhainen)	Lämmitä oikein takan käyttöohjeen ohjeiden mukaisesti.
	Takkaa lämmitetään väärin (polttoaineena käytetään jätepuuta, maalattua puuta, kyllästettyä puuta, vaneria jne.)	Käytä aina puhdasta ja kuivaa puuta.
<b>Huoneeseen tulee savua, kun luukku avataan</b>	Syynä on palotilan paineen tasoittuminen	Avaa paloilmapelti noin 1 minuutti ennen kuin avaat luukun. Älä avaa luukkuja liian nopeasti.
	Takkaluukku avataan, kun puut palavat palotilassa	Avaa luukku vain silloin, kun palotilassa on hiillos.
<b>Valkoista savua</b>	Liian alhainen palamislämpötila	Suurena palamisilman syöttöä.
	Polttopuut ovat kosteita	Käytä aina puhdasta ja kuivaa puuta.
<b>Mustaa tai harmaata savua</b>	Epätäydellinen palaminen	Suurena palamisilman syöttöä.

## VIKTIGA SÄKERHETSVARNINGAR:

1. Följ anvisningarna i denna monteringsanvisning när du ansluter kaminen/eldstaden till skorsten/rökrör. Om du väljer anslutningssätt annat än det som anges i dessa anvisningar måste du ta med i beräkningen den påverkan som värmestrålningen från rökröret har på omgivande material.
2. Läs bruksanvisningen innan användning, och följ alla anvisningar.
3. Konvektionsöppningar får inte reduceras eller på något sätt täppas till. Om de gör det kan följden bli överhettning, vilket i sin tur kan leda till att det börjar brinna i huset eller att produkten skadas allvarligt.
4. Använd endast avsedda produkter för att tända kaminen. **Använd aldrig bensin, diesel eller annan vätska för att tända kaminen. Följden kan bli explosion!**
5. Elda kaminen endast med torkad, kluven ved. Briket ter, torv, koks, kol och byggavfall genererar mycket högre temperatur och mer utsläpp än ved. Din produkt är avsedd för eldning med ved (andra bränslen kan skada produkten, skorstenen och omgivande konstruktioner).
6. Sluta omedelbart använda produkten om dess glas eller luckans packning visar tecken på att vara skadade. Använd produkten igen först när skadan är reparerad.
7. Produkter som har ventilerad stålskorsten får aldrig användas med öppen dörr förutom när man lägger in ved eller korta perioder vid upptändning.

**Om du inte följer dessa varningar upphör garantin att gälla och du gör dig skyldig till att utsätta personer och egendom för fara.**

**Rekommendation: Vi rekommenderar (även om det inte krävs enligt reglemente i ditt område) att du låter behörig kamin/eldstads-tekniker utföra installationen. Om du väljer att utföra installationen själv bör du åtminstone låta behörig kamin/eldstads-tekniker genomföra en slutbesiktning av installationen innan kaminen/eldstaden används.**

## Innehåll

<b>1. Generellt om värmelagrande eldstader</b>	<b>25</b>
Luftventil	25
Sotning av rökkanaler	25
Aska och asklåda	25
Vikt	25
Brandvägg	25
Tillkoppling till skorsten	25
Lim	25
Småskador	26
Målning	26
Putsning	26
Kakel	26
Thermotte™	26
Sprickor i Powerstone™	26
<b>2. Garanti</b>	<b>26</b>
Återvinning av glas	26
Återvinning av förpackning	26
Dörr och glas	26
<b>3. Eldningstips</b>	<b>27</b>
Förvaring av ved	27
Eldning	27
Val av bränsle	27
<b>4. Teknisk info Salzburg R</b>	<b>28</b>
<b>5. Installation och kontroll före användning</b>	<b>28</b>
Skorstensdrag	28
Lufttillförsel	28
VIKTIGT! Uttorkningsprocess	29
Eldningsrytm	29
<b>6. Montering</b>	<b>29</b>
<b>Tips och råd vid problem med förbränningen</b>	<b>30</b>



## 1. Generellt om värmelagrande eldstäder

Värmelagrande eldstäder skiljer sig från andra eldstäder i det att de är avsedda för att avge måttlig värme under längre perioder med begränsad eldningstid.

Konventionella eldstäder avger stark värme vid förbränning men med en väldigt begränsad avkylningsperiod.

Nordpeis värmelagrande eldstäder grundar sig på ett långt kanalsystem där den värme som utvecklas i brännkammaren passerar genom kanalsystemet innan den släpps ut i skorstenen. Värmen från rökgaserna absorberas av materialet runt rökkanalerna vilket medför att när röken når skorstenen. Effektiviteten i en väl konstruerad värmelagrande eldstad ligger därför långt över effektiviteten i en vanlig eldstad.

En värmelagrande eldstad kan hålla en jämn temperatur under hela dagen med endast en uppvärmnings cykel.

Kaminen är försedd med ett luftspjäll som komplement till den vanliga luftregleringen. Luftspjället ska alltid vara helt öppet under drift och förbränningshastigheten kan regleras genom att öka eller minska luftstyrningen med förbränningsspjället placerat under luckan till eldstaden. Luftspjället i spisens sockel bör endast stängas i slutet av en förbränningscykel efter att brasan brunnit ut och glöden har blivit till kol. Detta för att minska ytterligare luftgenomströmning genom kaminens värmelagringsmagasin och undvika att magasinerad värme strömmar ut genom skorstenen.

**VIKTIGT: Stängning av luftspjället under drift kommer att orsaka en ansamling av gaser inuti kaminen och kanalsystemet vilket kan leda till en explosiv antändning av rökgaserna.**

### Katalysator

Katalysatorn minskar utsläppen av organiska gaser, CO och partiklar, katalysatorn kan potentiellt hålla i årtionden om den behandlas korrekt. Katalysatorn är endast avsedd för förbränning av rent, naturligt trä. Genom att bränna plast, målat eller lackerat trä och trä som innehåller lim etc. kommer katalysatorns livslängd dramatiskt att minska och i värsta fall förstöra eller täppa till den. Under normala omständigheter är katalysatorn självrengörande, men kan bli igensatt om felaktigt bränsle används.

Katalysatorn kan rengöras med tryckluft eller dammsugare.

### Luftventil

Traditionellt så eldas värmelagrande eldstäder med luftventilen fullt öppen. Detta försäkrar optimal förbränning och minsta möjliga sotavlagring i rökkanalsystemet. Dessutom är det lättare att hålla glaset rent när det eldas intensivt. Skulle man ändå önska en längre förbränningsperiod och en lugnare flambild så kan luftventilen justeras ner.

### Sotning av rökkanaler

Om eldstaden används dagligen genom eldningssäsongen så rekommenderar vi att kanalsystemet rengörs en gång om året. Detta för att upprätthålla draget och effektiviteten då sot i kanalerna

isolerar och sänker effektiviteten. Det kan också upplevas att draget försämras och att flambilden blir svårare att styra. **Inspektionen skall utföras av en behörig skorstenstekniker**

### Aska och asklåda

Asklådan består av en inre del som används vid reguljär tömning av aska. När också den yttre delen tas bort så får man tillgång till kanalsystemet.

Sotningsinstruktion: Ta försiktigt bort Thermotte baffelplattan (**LA-SAL06-040**). Ta sedan försiktigt bort den övre baffelplattan med katalysatorn (**LA-SAL06-070**) genom att lyfta och vrida den tills baffelstöden och urtagen i baffeln matchar, sänk sedan ned baffelplattan och se till att inte tappa katalysatorn. Sota de tre spiralformade kanalerna med en borste, diameter ca 100mm och ta bort sotet som faller ner i eldstaden/ brännkammaren.

Åtkomst för rengöring av ett horisontellt / bakre anslutningsrör finns genom locket för toppanslutning.

Askans måste tömmas med jämna mellanrum. Var uppmärksam på att askan kan innehålla glöd flera dagar efter elden har upphört. Använd en behållare av icke brännbart material för att ta bort askan.

### Vikt

Husägaren måste försäkra sig om att golvet tål belastningen av produktens totalvikt.

### Brandvägg

Fristående eldstäder kan monteras utan brandvägg. Följ alla säkerhetsavstånd till brännbart material.

### Tillkoppling till skorsten

Följ skorstensproducentens anvisningar för tillkoppling till skorsten. För att hitta rätt höjd och läge i förhållande till ingångshålet i skorstenen bör spisens först provmonteras utan lim.

**Produkten är inte kompatibel med toppmonterad murad skorsten.**

**Vikten på toppmonterad stålskorsten får inte överstiga 300 kg.**

**Vid toppanslutning till stålskorsten så hänvisar vi till respektive tillverkarens monteringsanvisning.**

### Krav till eldstadsplan vid brännbart golv

Följ de kraven till eldstadsplan (sten, stål o.d.) som gäller i det landet där produkten monteras.

### Lim

Ytterelementen ska limmas med akryl som medföljer. Se till att alla ytor som ska limmas är fria från damm. För att de ska häfta bättre så kan ytorna tvättas, men låt ytan torka innan limmet stryks på. När produkten är färdigmonterad fyll fogarna mellan elementen med akryl och jämna med svamp eller finger med tvällösning, så att det blir en tydlig fördjupning mellan elementen (FIG Z).

### Småskador

På grund av transport och hantering kan det uppstå mindre skador på produkten. Dessa kan repareras med medföljande lim. För perfekt resultat, spackla och slipa med ett lämpligt spackel utanpå kakel limmet. Mindre skador och ojämnheter spacklas. Om skadan är djupt, rekommenderas det att spackla i flera steg för att undvika att det sjunker in. Jämna till med t.ex. en fuktig svamp eller en filtbräda .

### Målning

Omramningens yta är förberedd för att kunna målas utan något grundarbete. Använd endast diffusionsöppen akryl- eller latexfärg, eventuell cementbaserad strukturfärg. Om det mot förmodan skulle vara ojämnheter i ytan så kan dessa spacklas med lättspackel eller medföljande akryl.

### Putsning

Om man önskar en mer traditionell putsad yta så rekommenderas det att fukta omramningen, samt lägga ett lager med kakel lim och glasfibernet innan eventuell murbruk eller mineralputs läggs på.

### Kakel

Eldstaden kan också delvis eller helt täckas med kakel/ natursten av eget val. Som vid putsning så rekommenderar vi att omramningen fuktas innan det läggs på ett lager med kakel lim och glasfibernet, detta för att försäkra att det fäster bra och förhindra sprickor i omramningens skarvar.

**Var uppmärksam på att lim och mortel måste härda innan eldstaden värms upp första gången. Följ anvisningarna från lim/mortel producenten.**

Oavsett ytbehandling så är det fördelaktigt att maskera hela dörramen för att undgå att behöva rengöra denna senare.

**Var uppmärksam på att luftglipan mellan omramningen och dörramen inte får fyllas med lim, murbruk eller liknande.**

### Thermotte™

Isoleringsplattorna (Thermotte) räknas som slitdelar, vilka behöver bytas efter några år. Hur lång livslängd de har varierar beroende på hur frekvent du använder din produkt. Nordpeis lämnar 1 års garanti för dessa delar. Därefter kan ersättningsdelar köpas.

**OBS!** När för lång ved används så kan detta skada plattorna, eftersom veden blir liggande i spänn mellan sidoplattorna.

### Sprickor i PowerStone

På grund av termiska påverkningar så kan det uppstå små sprickor i PowerStonen. Detta är naturligt och förringar inte produktens funktion eller säkerhet.

## 2. Garanti

**Varning!**  
**Reservdelar godkänds endast avtillverkaren.**

**Varning!**  
**All otillåten modifiering av apparaten utan skriftligt tillstånd från tillverkaren är förbjuden.**

*För detaljerad beskrivning av våra garanti regler, se bifogat garantikort eller besök vår hemsida [www.nordpeis.com/se](http://www.nordpeis.com/se)*

### Återvinning av glas

Eldfast glas inte kan återvinnas. Alt gammalt glas, bräckage eller annat oanvändbart eldfast glas, måste kastas som restavfall. Eldfast glas har högre smälttemperatur, och kan därför inte återvinnas tillsammans med använda glas förpackningar. Skulle detta blandas med vanligt glas, skadads råvaran och återvinning av glas kan i värsta fall upphöra. När du ser till att eldfast glas inte hamnar tillsammans med återvinningen av glas, är det ett viktigt bidrag till miljön.



### Återvinning av förpackning

Förpackningen som kommer med produkten skall återvinnas enligt de föreskrifter som gäller i landet där eldstaden monteras.

### Dörr och glas

Om glasrutan är sotig så kan det vara nödvändigt att rengöra glaset. Använd glasrengöringsmedel som är tillägnat för detta (OBS! var försiktig, glasrengöringsmedel kan skada lacken på dörramen/ packningar). Om andra rengöringsmedel används kan dessa skada glaset/packningar. Ett bra rengöringstips är att använda en fuktig trasa eller kökspapper med lite aska från brännkammaren, gnid runt askan på glaset och torka av med ett rent och fuktigt kökspapper. OBS! Glaset måste alltid vara kallt när det rengörs. Med jämna mellanrum kan det vara nödvändigt att byta ut tätninglisterna i dörren för att försäkra att eldstaden fortfarande är tät och fungerar optimalt. Dessa kan köpas i ett set som inkluderar keramiskt lim.

### 3. Eldningstips

#### Eldningsrytm

Det ska inte övereldas i en värmelagrande eldstad då det kan skada produkten. För att få maximal effektivitet av en värmelagrande produkt är det därför viktigt att optimera eldningsrytmen och hur mycket ved som läggs in. Läs vilka eldningsintervaller och påfyllningsstorlekar som gäller för din produkt.

Det bästa sättet för att tända en brasa är med tändbricketter och finkluven torr ved. Tidningar avger mycket aska och trycksvartan är inte bra för miljön. Reklam, tidskrifter, mjölkkartonger och liknande är inte lämpliga att använda vid upptändning. Det är viktigt med god lufttillförsel vid upptändningen. När skorstenen blir varm så ökas trycket och dörren kan stängas.

**Varning! Använd ALDRIG tändvätska som bensin, paraffin, denaturerad sprit eller liknande för att tända en eld. Du kan skada dig själv och produkten.**

Använd alltid ren och torr ved med en maximal fukthalt på 20% / min. 16%. Fuktig ved förbrukar mycket luft vid förbränningen, eftersom det går åt extra energi/värme för att torka den fuktiga veden. Detta avger mindre värme till omgivningen samtidigt som det leder till sotbildning på glaset och i skorstenen, med risk för blanksot och soteld.

**Vid en skorstensbrand, stäng dörren och luftventilen på spisen och ring brandkåren. Efter enskorstensbrand måste skorstenen inspekteras av behörig skorstensfejare innan du använder apparaten igen.**

#### Förvaring av ved

För att säkerställa att veden är torr, bör trädet fällas på vintern och lagras under sommaren under tak på en plats med bra utluftning. Vedstacken bör aldrig täckas av en presenning som ligger på marken, eftersom presenningen kommer att fungera som ett tätningsslöck vilket förhindrar veden från att torka. Ha alltid en liten mängd ved inomhus i några dagar före användning, så att fukten i vedens yta kan avdunsta.

#### Eldning

För lite luft till eldstaden kan medföra att glaset blir sotigt. Tillför därför luft till bålet precis efter att bränslet har lagts in, så att det finns flammor i brännkammaren och gaserna förbränns. Öppna luftventilen och ha dörren lite på glänt tills det att flammorna fått ordentligt tag i veden. Notera att lufttillförseln till förbränningen också kan bli för stor och därmed ge en okontrollerbar flamma som väldigt snabbt värmer upp hela eldstaden till en extremt hög temperatur (gäller eldning med stängd eller nästan stängd dörr). Fyll därför aldrig brännkammaren helt med ved.

#### Varning!

**Kaminen ska alltid vara stängd – förutom vid tändning, påfyllning och asktömning.**

#### Val av bränsle

Alla typer trä såsom björk, bok, ek, alm ask och frukt-trän kan användas som bränsle i eldstaden. Träsorier har olika hårdhetsgrader – ju högre hårdhetsgrad veden har, desto högre är energivärdet. Bok, ek och björk har den högsta hårdhetsgraden.

**OBS! Vi rekommenderar inte användning av briketter/kompaktved i våra förbränningskammare, eftersom dessa produkter kan utveckla avsevärt högre temperatur än förbränningskammaren tål. Briketter/kompaktved används på egen risk och kan orsaka att garantin bortfaller.**

#### Varning!

**Elda ALDRIG med impregnerat trä, målat trä, plastlaminat, kryssfaner, spånplattor, avfall, mjölkkartonger, trycksaker eller liknande.**

**Vid användning av dessa material bortfaller garantin.**

**Gemensamt för dessa material är att vid förbränning kan det bildas saltsyra och tungmetaller som är skadliga för miljön, dig och din eldstad. Saltsyra kan också angripa stålet i skorstenen eller murverket i en murad skorsten. Undvik också eldning av bark, sågspån eller annan mycket findelad ved förutom vid upptändning. Denna form av bränsle får lätt övertändning vilket kan resultera i en för hög effekt.**

#### Varning:

**Se till att produkten inte blir överhettad - det kan orsaka oreparerbara skador på eldstaden. Sådana skador täcks inte av garantin.**

Källa: "Håndbok, effektiv og miljøvennlig vedfyring" av Edvard Karlsvik SINTEF Energiforskning AS och Heikki Oravainen, VTT.

*För din egen säkerhet, följ monteringsanvisningarna. Alla säkerhetsavstånd är minimiavstånd. Installation av eldstäder ska dessutom utföras i enlighet med varje enskilt lands lagar och föreskrifter. Nordpeis AS är inte ansvarigt om eldstaden monterats fel.*

*Vi reserverar oss för tryckfel och ändringar. För sista uppdaterade version se vår hemsida [www.nordpeis.com/se](http://www.nordpeis.com/se)*

#### 4. Teknisk info Salzburg R / Salzburg R Extension Base / Salzburg R +1

Minimiavstånd till brännbart material (* ) med värmesköld	Bak 30 mm (* ) 200 mm 200 mm (+1) Sida 450 mm (* ) 450 mm 450 mm (+1)
CO (13% O <sub>2</sub> )	<1500 mg/m <sup>3</sup>
Temperatur rökgas	195 °C 129 °C (+1)
Effekt	36,85 kWh 39,10 kWh (+1)
Kapacitet värmelagring	100% efter 4,0 timmar 50% efter 11,2 timmar 25% efter 17,9 timmar  100% efter 3,6 timmar 50% efter 10,8 timmar 25% efter 17,1 timmar
Effektivitet	84 % 91 %
Nominell effekt under period med värmeavgivelse (100%-25%)	2,1 kW 2,3 kW (+1)
Skorstensdrag	12 Pa
Vedlängd	350mm
Vikt	675 kg
Vikt (+1)	705 kg
Vikt (Extension Base)	890 kg
Påfyllningsstorlek max	2 kg
Max antal påfyllningar	5
Påfyllningsintervall	45 min
Antal eldningscykler per dygn	1

#### 5. Installation och kontroll före användning

Rådfråga alltid behörig Skorstensfejaremästare eller Sakkunnig Brand före installation. Du som byggherre är skyldig att göra en bygganmälan till kommunens byggnadsnämnd senast tre veckor innan installationen får utföras. Det rekommenderas att använda kvalificerad sakkunnig vid installation av en ny eldstad. Fastighetsägaren ansvarar själv för att alla säkerhetskrav enligt gällande regler följs. Efter installation skall alltid Skorstensfejaremästare eller Sakkunnig Brand besiktiga installationen innan du får börja elda. Detta gäller oavsett om du installerat eldstaden till en befintlig eller ny skorsten. Fastighetsägaren ansvarar för att detta blir gjort. Kvalificerade kontrollanter är Skorstensfejaremästare eller certifierad Sakkunnig Brand. Kontrollen bör också dokumenteras skriftligt. Den lokala sotarmyndigheten ska informeras, om installationen leder till att sotningsbehovet förändras.

##### Skorstensdrag

Jämfört med äldre eldstäder ställer dagens moderna eldstäder betydligt större krav på skorstenen. Om skorstenen inte har rätt mått eller är i gott skick spelar det ingen roll hur bra eldstaden är. Dragkraften beror huvudsakligen på rökgasens temperatur, utomhustemperatur, lufttillförsel samt skorstenens längd och invändig diameter. Rekommenderad skorstenslängd är minst 4 meter ovanför rökinföringen, med en diameter på 150-200 mm. Skorstenens diameter skall aldrig vara mindre än ingångshålet till skorstenen/rökröret. Vid nominell effekt ska det vara ett undertryck på mellan 14 och 25 Pa.

Draget ökar när:

- skorstenen blir varmare än utomhusluften
- Skorstenens aktiva längd över eldstaden ökas
- Lufttillförseln till förbränningen är god

Om skorstenen är överdimensionerad i förhållande till eldstaden kan det också bli svårt att få bra drag, eftersom skorstenen inte värms upp tillräckligt. I sådana fall kanske du vill kontakta sakkunnig personal för utvärdering av möjliga åtgärder. Eldstaden är typ testad och måste anslutas till skorstenar som är utformade för rökgastemperatur som anges i Reklamation. Om det behövs, samråda i förväg med en sotare.

**Obs! Det rekommenderas att använda en kvalificerad yrkesman när man installerar en ny spis.**

##### Lufttillförsel

Set för utluftstillförsel kan köpas som tillbehör och vill försäkra att luft tillförseln blir mindre påverkad av ventilationsinstallationer, köksfläktar och andra förhållanden som kan skapa undertryck i rummet. Vi rekommenderar starkt att tillförseln av förbränningsluft utifrån projekteras och säkerställs i alla nybyggnader. Vi rekommenderar även set för utluftstillförsel för äldre hus. Otillräcklig tillförsel av luft utifrån leder till undertryck i rummet där eldstaden

placeras. Detta ger dålig förbränning, som i sin tur kan leda till problem som att glas och skorsten sotas ned eller att veden brinner sämre.

**Varning! Håll luftintagen, som levererar förbränning och konvektionsluft fria från blockering.**

**Varning! Fläktar som verkar inomsamma rum eller utrymme som apparaten kan orsakaproblem.**

### Måttskiss (FIG 1 - 1B)

\* Måttet i skissen anger ungefärlig höjd på mitten av produktens fördjupning för rökrör. Ta hänsyn till eventuell stigning på rökrör när det tas hål i skorstenen. Lutande golv och väggar kan påverka måtten. Provmontera först omramningen utan att limma, för att hitta rätt höjd och läge i förhållande till ingångshålet i skorstenen. Märk också upp eventuellt hål för tillförsel av uteluft genom golvet (tillbehör).

**OBS! Då innerkärnan är uppbyggd av många lager så kan tillkopplingshöjden variera med upp till ett par centimeter från installation till installation.**

### Säkerhetsavstånd (FIG 2 - 2B)

Säkerställ att angivna säkerhetsavstånd inte underskrids.

### VIKTIGT! Uttorkningsprocess

Eldstaden innehåller mycket fukt som måste avdunsta innan den kan utsättas för den rekommenderade eldningsrytm som beskrivs härunder.

För att torka ut eldstaden, följ proceduren nedan:

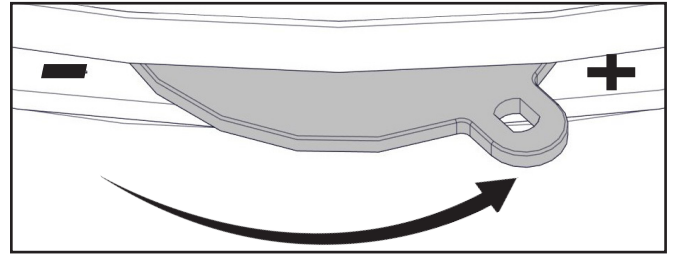
1. Kontrollera att förbränningsspjället nedanför dörren står i öppet läge
2. Se till att luftspjället i sockeln är öppet (FIG\*).
3. Elda en liten brasa med 0,5-1kg finkluven ved

**OBS! Låt luftspjället och förbränningsspjället förbli öppet efter att brasan har brunnit ut.**

Denna procedur repeteras två gånger till, med ett dygns mellanrum mellan varje gång.

OBS! Om uttorkningsprocessen inte följs kan detta leda till att elementen spricker.

**Luftventilen vrids mot höger för att öka lufttillförseln till Salzburg R**



### Eldningsrytm

En värmelagrande eldstad är byggd för uppta termisk energi i loppet av en relativt kort period med relativt intensiv eldning, för att sen avge denna ackumulerade värmen över en längre tidsperiod.

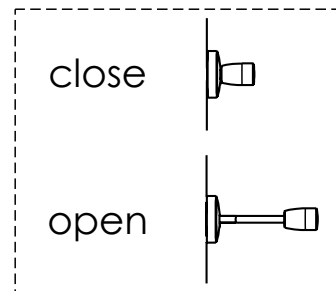
OBS! Eldning utöver det rekommenderade mönstret kommer att resultera i en högre yttemperatur, något som kan medföra missfärgning, samt högre temperaturer mot brännbara väggar än beräknat.

Följ värdena i tabellen för att hitta rätt påfyllningsstorlek och vilken påfyllningsstorlekintervall som är rätt för din produkt.

När sista vedinlägget har brunnit ut helt och med endast lite glöd kvar i brännkammaren så kan luftspjället stängas för att förhindra att värmen försvinner ut genom skorstenen.

Kom ihåg att öppna luftspjället innan eldning i eldstaden.

FIG \*



Förbränningsspjället under lucka ska endast vara öppet i maxläge under korta perioder (10-15 minuter) vid behov när brasan tänds, samt vid påfyllning, för att snabbt uppnå rätt förbränning av veden. I hållande eldning med maximalt öppet förbränningsspjäl kan resultera i att den maximala tillåtna skorstenen skortentemperaturen överskrids

## 6. Montering

**Obs! Det är mycket viktigt att du noggrant läser och följer installationsanvisningarna för att produkten ska fungera optimalt.**

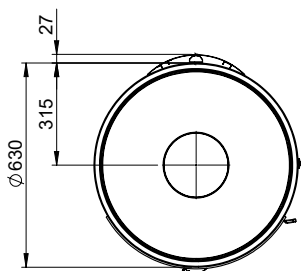
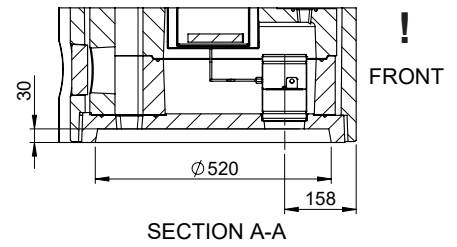
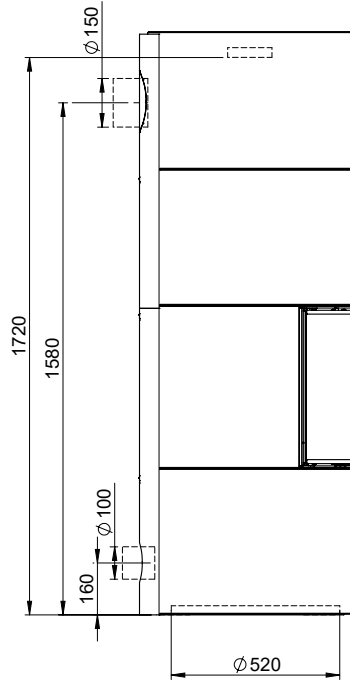
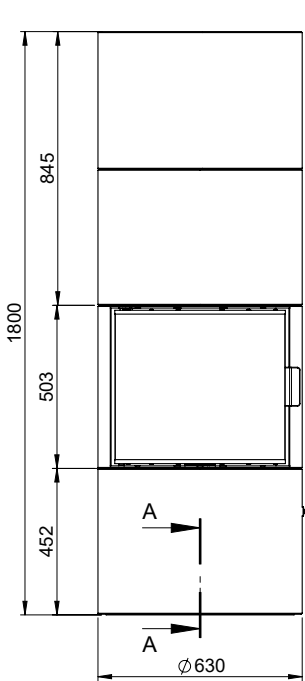
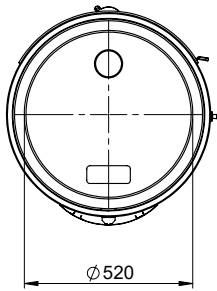
## Råd och tips vid förbränningsproblem

Fel	Förklaring	Åtgärd
<b>Dåligt drag</b>	Skorstenen igensatt.	Kontakta sotare/kaminåterförsäljaren för mer information, eller rengör rökrör och brännkammare.
	Rökröret är igensatt, eller sotansamling på vändarplattorna.	
	Rökvändarplattan kan vara felplacerad.	
<b>Eldstaden ryker under upptändning och användning</b>	Undertryck i rummet som eldstaden står i; för dåligt drag, huset är för tätt.	Kontrollera genom att tända med ett öppet fönster i rummet. Om detta hjälper måste du installera fler/större ventiler.
	Undertryck i rummet – köksfläkten och/eller central ventilationsanläggning drar ut för mycket luft ur rummet.	Slå av/justera köksfläkten och/eller annan ventilation. Hjälper detta måste du sätta in fler ventiler i rummet.
	Rökrör från två eldstäder är anslutna till skorstenen i samma höjd.	Gör om monteringen. Det måste vara en höjdskillnad på minst 30 cm mellan rökrören.
	Rökröret lutar nedåt.	Flytta rökröret så att det får en stigande lutning på minst 10 grader från eldstaden till skorstenen. Montera ev. röksug.
	Rökröret sticker in för långt i skorstenen.	Montera om rökröret. Det ska sluta 5 mm före skorstensens innervägg. Montera ev. röksug.
	Sotlucka i källare eller på vind står öppen och skapar falskdrag.	Sotluckor ska alltid vara stängda. Otäta eller trasiga sotluckor måste bytas.
	Spjäll/dragventiler eller eldstadsdörrar som inte används står öppna och skapar falskdrag.	Stäng spjäll, luckor och dragventiler på eldstäder som inte används.
	Öppet hål i skorstenen eller borttagna eldstäder skapar falskdrag.	Hålet måste muras igen.
	Defekt murverk i skorstenen, t.ex. otäthet runt rörgenomföring och/eller förstörd skiljevägg i skorstenen skapar falskdrag.	Täta och putsa alla sprickor och otätheter.
	För stort tvärsnitt i skorstenen ger dåligt eller inget drag.	Skorstenen måste korrigeras, montera ev. röksug.
	För litet tvärsnitt, all rökgas kan inte transporteras ut.	Byt till en mindre eldstad eller bygg ny skorsten med större tvärsnitt. Montera ev. röksug.
För kort skorsten ger dåligt drag.	Förläng skorstenen.	
<b>Eldstaden ryker in när det blåser ute</b>	Skorstenen ligger för lågt i förhållande till omkringliggande terräng, byggnader, träd eller liknande.	Förläng skorstenen. Montera ev. skorstenschatt eller röksug.
	Turbulens runt skorstenen pga. att taket är för plant.	Förläng skorstenen och/eller montera skorstenschatt.
<b>Eldstaden värmer för dåligt</b>	Eldstaden får för mycket syre till förbränningen pga. läckage i underkanten av eldstaden eller för stort skorstensdrag; svårt att reglera förbränning, veden brinner upp fort.	Täta eventuella läckor. Skorstensdraget kan reduceras med hjälp av tryckbegränsare eller spjäll. OBS! Ett läckage på bara 5 cm <sup>2</sup> räcker för att 30 % av den producerade varmluften ska försvinna rätt upp i skorstenen.
<b>För kraftigt drag</b>	Rökvändarplattan kan vara felplacerad.	Kontrollera monteringen av rökvändarplattan, se bruksanvisningen.
	Om du använder ugnstorr ved krävs mindre lufttillförsel än för normalt bränsle.	Minska lufttillförseln.
	Tätningarna vid kamindörren är nedslitna och platta.	Kontrollera tätningarna. Om de är nedslitna måste du byta dem, se bruksanvisningen.
	Skorstensröret är för stort.	Kontakta sotaren/kaminåterförsäljaren för mer information.
<b>Glasrutan sotar igen</b>	Veden är fuktig.	Du bör bara använda torr ved med en maximal fuktighet på 20 %.
	Luftventilen är för stängd.	Öppna luftventilen för att tillföra mer luft till förbränningen.
<b>Vitt glas</b>	Dålig förbränning (för låg temperatur i kaminen).	Följ anvisningarna i den här handboken för att elda rätt.
	Felaktig eldning (eldning med avfallsved, målat trä, impregnerat trä, plastlaminat, kryssfaner osv).	Använd rent och torrt bränsle.
<b>Det ryker ut i rummet när kamin-dörren öppnas</b>	Det uppstår en tryckutjämning i brännkammaren.	Öppna luftventilen cirka 1 minut innan du öppnar kamin-dörren. Öppna inte kamindörren för snabbt.
	Kamindörren öppnas när det brinner i brännkammaren.	Öppna bara kamindörren när det glöder.
<b>Vit rök</b>	För låg förbränningstemperatur.	Öka lufttillförseln.
	Veden är för fuktig och innehåller vattenånga.	Använd rent och torrt bränsle.
<b>Svart eller grå-svart rök</b>	Ofullständig förbränning.	Öka lufttillförseln.

Fig 1

SALZBURG R = mm / air / chimney

FRONT !

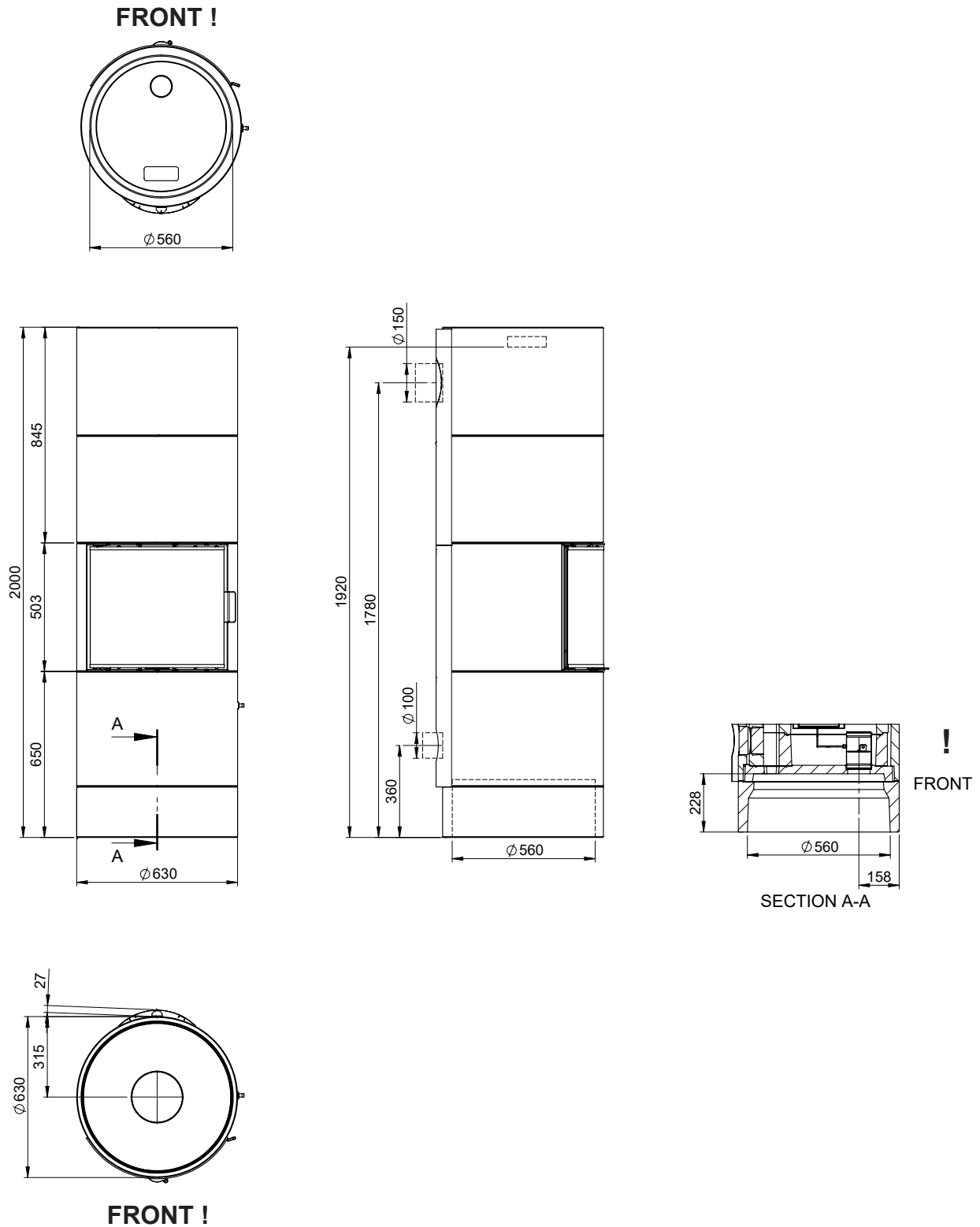


FRONT !

FRONT - FRONT, FRÄMRE, ETUOSA

Fig 1 A

SALZBURG R EXTENSION BASE = mm / air / chimney



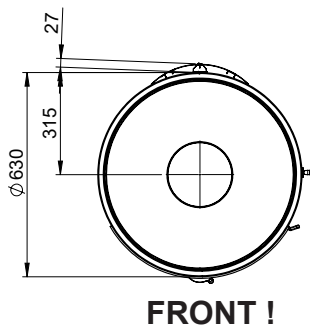
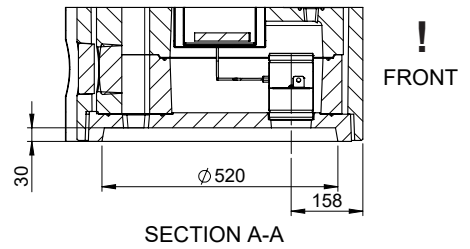
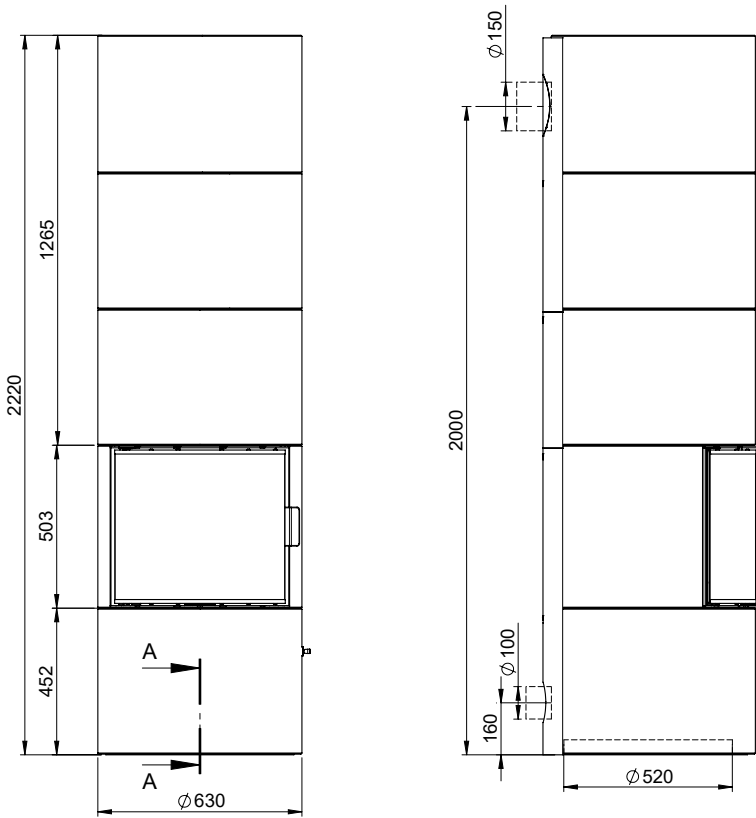
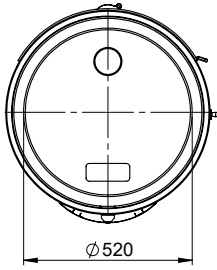
FRONT - FRONT, FRÄMRE, ETUOSA



Fig 1 B

SALZBURG R + 1 = mm / air / chimney

FRONT !

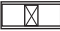


FRONT - FRONT, FRÄMRE, ETUOSA

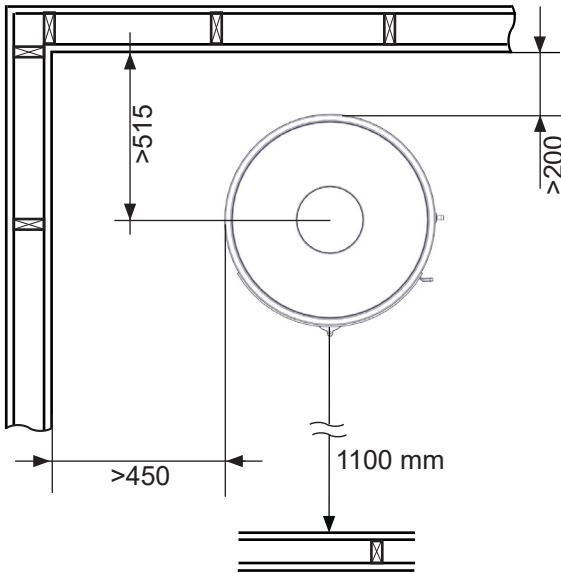
Fig 2

SALZBURG R / SALZBURG R + 1 / SALZBURG R EXTENSION BASE

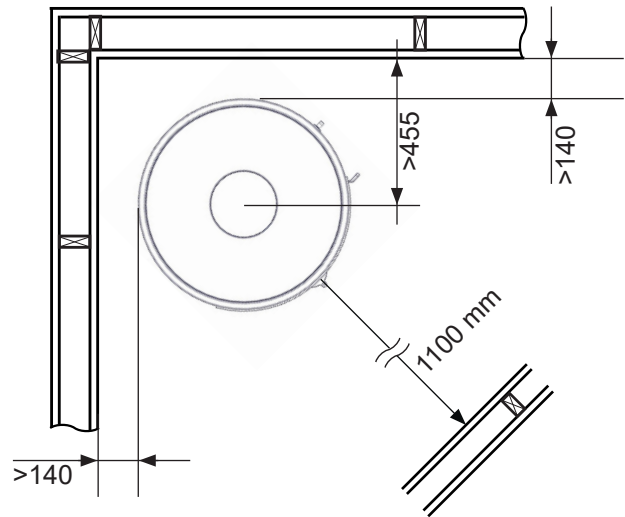
 = Brannmur/ Brandmur/ Firewall/ Palomuri/ Hitzenschutzwand/ Mur pare feu

 = Brennbart materiale/ Brännbart material/ Combustible material/ Palavasta materiaalista/ Brennbares Material/ Matière combustibles

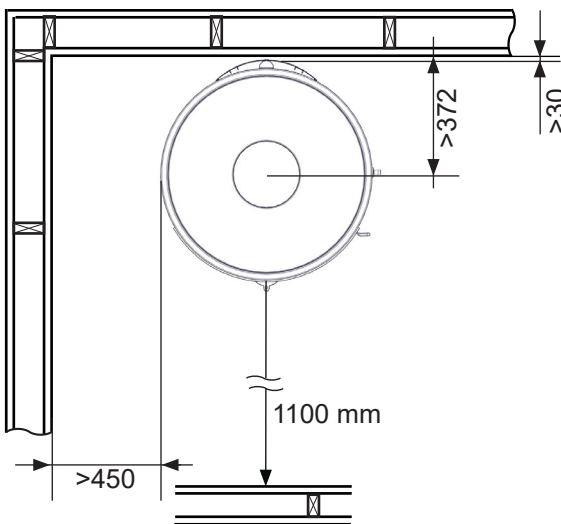
A.



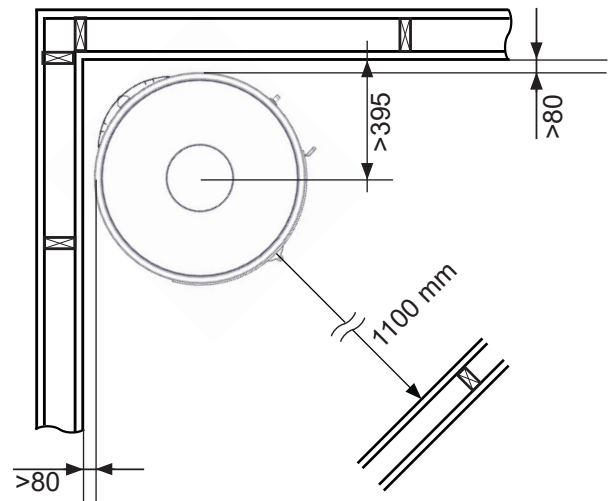
B.



C. (\*)



D. (\*)



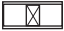
**Salzburg R / Salzburg R+1  
Salzburg R Extension Base**

- (\*) NO - med varmesjold
- GB - with heat shield
- FI - säteilysuojan kanssa
- SE - med värmesköld

Fig 2 A

SALZBURG R

 = Brannmur/ Brandmur/ Firewall/ Palomuri/ Hitzenschutzwand/ Mur pare feu

 = Brennbart materiale/ Brännbart material/ Combustible material/ Tulenarka materiaali/ Brennbares Material/ Matières combustibles

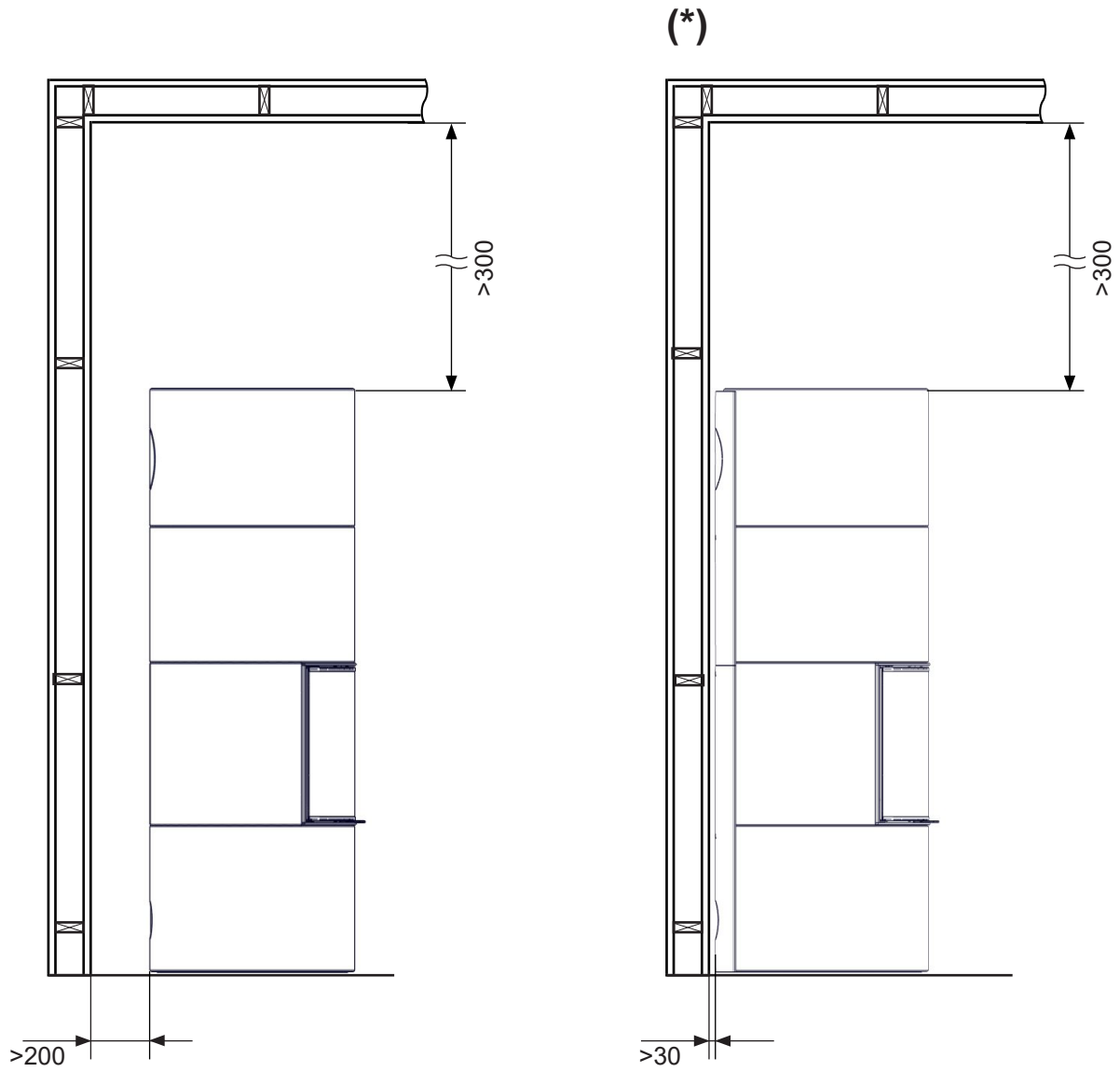
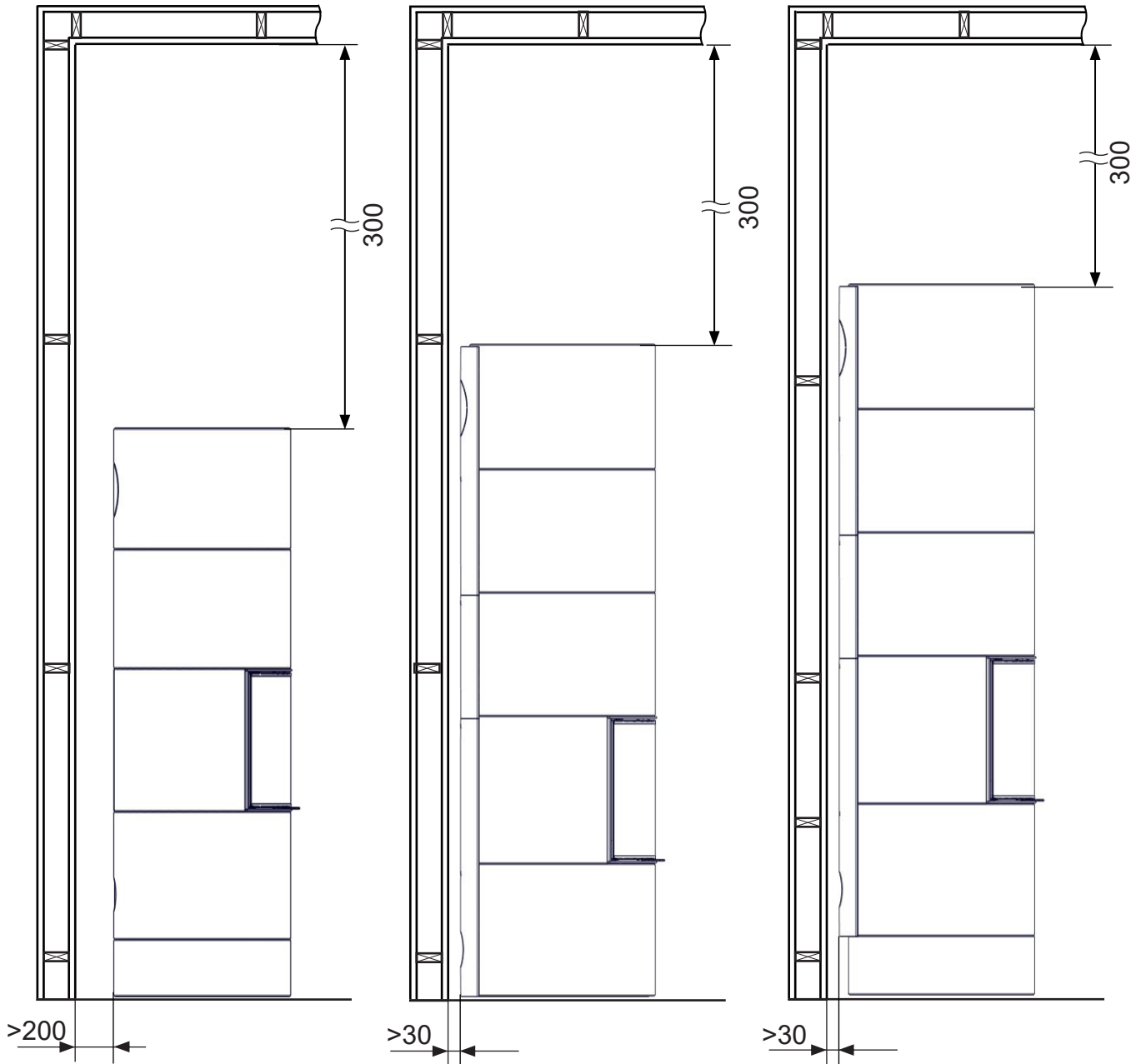


Fig 2 B

SALZBURG R + 1 / SALZBURG R EXTENSION BASE

 = Brannmur/ Brandmur/ Firewall/ Palomuuri/ Hitzenschutzwand/ Mur pare feu

 = Brennbar materiale/ Brännbart material/ Combustible material/ Tulenarka materiaali/ Brennbarem Material/ Matières combustibles



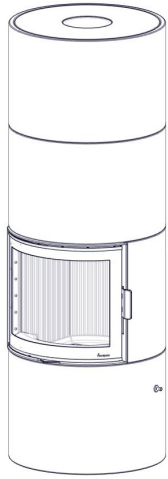


FIG 3,4 - 20b  
FIG 22 - 44

FIG 3a - 20b  
FIG 22 - 44

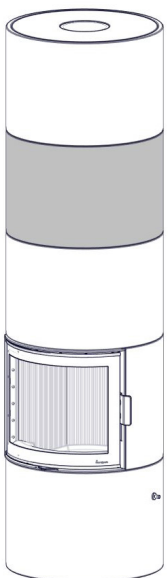
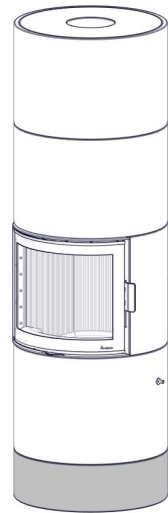
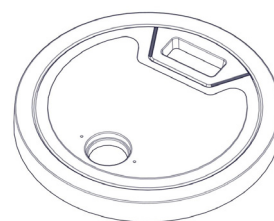
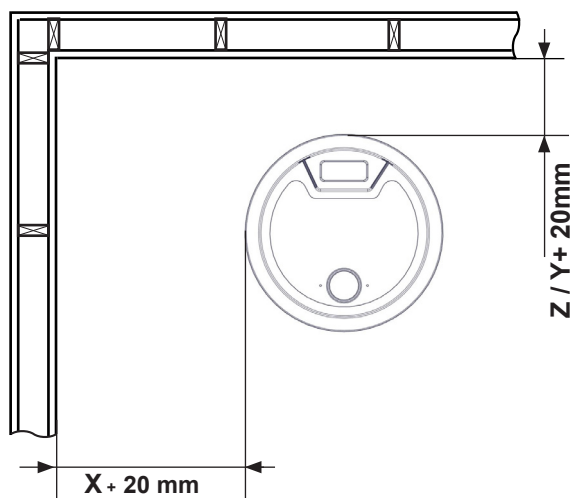


FIG 3, 4 - 44

FIG 3

SALZBURG R/ SALZBURG R + 1



(1) CO-SAL06-010

FIG 2 A, B, D:

X, Y = sikkerhetsavstand

X, Y = safety distance

X, Y = suojaetäisyys

X, Y = säkerhetsavstånd A, B, D

FIG 2 C

X = sikkerhetsavstand, Z = 80 mm

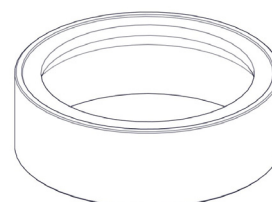
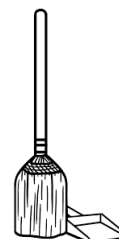
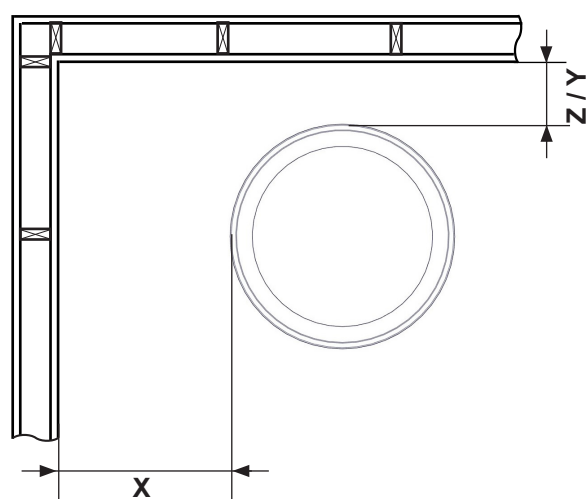
X = safety distance, Z = 80 mm

X = suojaetäisyys, Z = 80 mm

X = säkerhetsavstånd, Z = 80 mm

FIG 3 a

SALZBURG R EXTENSION BASE



(2) CO-SAL06-100

FIG 2 A, B, D:

X, Y = sikkerhetsavstand

X, Y = safety distance

X, Y = suojaetäisyys

X, Y = säkerhetsavstånd A, B, D

FIG 2 C

X = sikkerhetsavstand, Z = 55 mm

X = safety distance, Z = 55 mm

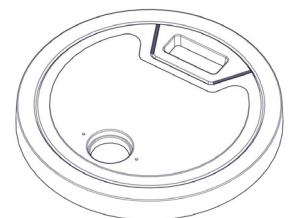
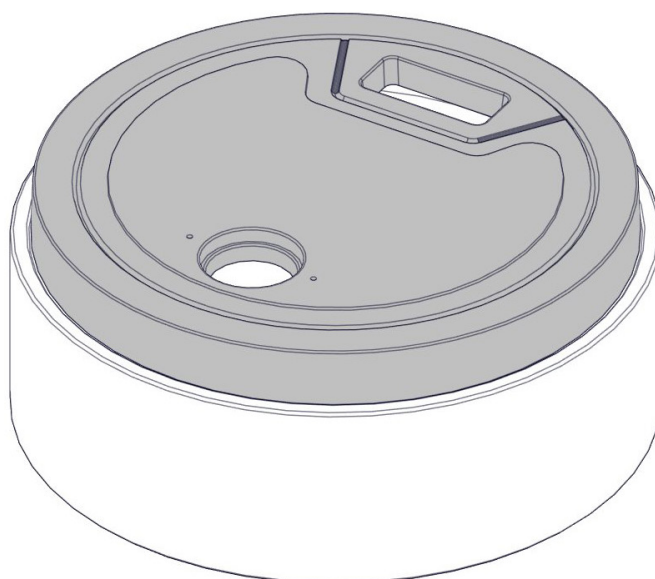
X = suojaetäisyys, Z = 55 mm

X = säkerhetsavstånd, Z = 55 mm

<b>NO</b>	<p>Sokkelplaten (1) eller sokkelforhøyeren (2) plasseres på gulvet. Det er viktig at hele den tiltankte kontaktflaten har kontakt med gulvet. Dette kan sikres med at det smøres på et jevnt lag med flislim eller tynn betong påføres gulvet før platen legges ned. Dette for å sikre at betongplaten ikke legger an sin vekt på ujevnheter som kan skade den og for å få en jevn vektbelastning fra peisen. Det er også viktig at platen er i vater i alle retninger før man fortsetter monteringen.</p> <p><b>Viktig! Bruk av kiler/shims eller lignende for å vatre platen er uheldig da spennforskjeller i sokkelplaten kan få den til å sprekke under produktets vekt.</b></p>
<b>GB</b>	<p>The base plate (1) or the extension base plate (2) is placed on the floor. It is important that the entire intended contact surface is in actual contact with the floor. This can be ensured by spreading a layer of tile adhesive or thin mortar on the floor before the base plate is placed on the floor. This is to ensure that the heavy fireplace is not left sitting on any irregularities and to ensure an even weight distribution of the fireplace. It is also important to ensure that this plate is level in both directions before proceeding with the installation.</p> <p><b>Attention! The use of shims to level the base plate is not recommended as the differences in tension on the base plate can cause it to crack under the weight of the product.</b></p>
<b>FI</b>	<p>Pohjalevy (1) tai korotuskerros (2) asetetaan lattialle. On tärkeää, että koko lattiaa vasten tuleva kosketuspinta on todella kosketuksissa lattiaan. Tämä voidaan varmistaa levittämällä lattialle kerros sementtiliimaa tai ohutta muurauslaastia ennen kuin pohjalevy asetetaan lattialle. Näin varmistetaan se, että raskas takka ei ole mahdollisten epätasaisuuksien päällä ja että takan paino jakautuu tasaisesti. On myös tärkeää varmistaa, että pohjalevy on molempiin suuntiin vaakasuorassa ennen asennuksen jatkamista.</p> <p><b>Huom! Pohjalevyn alla ei saa käyttää asennuskiiloja tai välikepaloja. Jos pohjalevy ei ole tasaisesti lattiaa vasten, siihen syntyvät jännitykset voivat aiheuttaa levyn murtumisen takan painon alla.</b></p>
<b>SE</b>	<p>Bottenplattan (1) eller sockelforhöjaren (2) ska placeras på golvet. Se noga till att hela bottenplattans avsedda kontaktyta verkligen ligger an mot golvet. Detta kan åstadkommas genom att styrka ett lager flislim eller ett tunt lager murbruk på golvet innan bottenplattan läggs på plats. Jämn och fullständig anliggning är nödvändig, eftersom eldstaden är tung och inte får vila på uppstickande punkter eller oregelbundenheter. Se också noga till att bottenplattan är helt horisontell innan installationsarbetet fortsätter.</p> <p><b>OBS! Använd inte mellanläggsbrickor (shims) för att justera bottenplattan till horisontell position. Mellanlägg utgör högpunkter och orsakar därför ojämn spänning i bottenplattan, vilket kan få den att spricka när den belastas med produktens vikt.</b></p>

FIG 3 b

SALZBURG R EXTENSION BASE

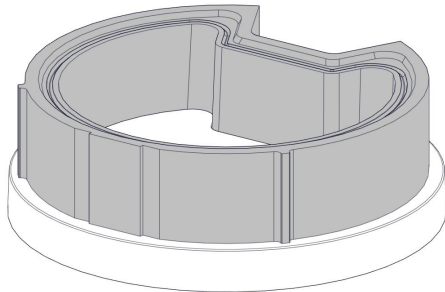


CO-SAL06-010

FIG 4

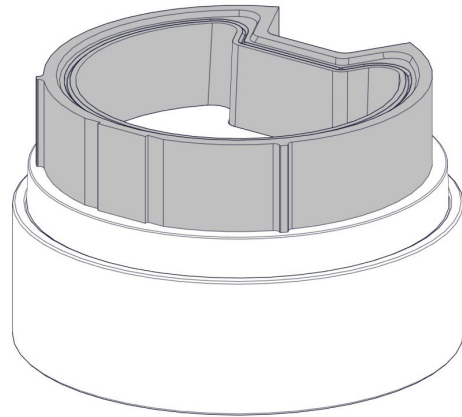
**SALZBURG R  
SALZBURG R + 1**

PO-SAL06-010



**SALZBURG R EXTENSION BASE**

PO-SAL06-010



<b>NO</b>	<b>VIKTIG! Innerkjernen skal sentreses fra første element med powerstone.</b> NB! Ved bruk av element for høy base skal du videre følge monteringsstrinn som ved en standard montering.
<b>GB</b>	<b>IMPORTANT! The inner core of Powerstone™ must be centered from the first element.</b> Attention! In case of the extension base appliance further assembling steps are the same as standard one.
<b>FI</b>	<b>TÄRKEÄÄ! PowerStone™- sisäelementtien on oltava keskitetty takan keskelle ensimmäisestä kerroksesta lähtien.</b> HUOM! Kun asennetaan alapuolinen korotusosa, asennuksen seuraavat vaiheet ovat samat kuin normaali asennuksessa.
<b>SE</b>	<b>OBS! Innerkärnan i PowerStone™ måste centreras från och med första elementet.</b> Obs! Vid installation med hög bottendel är de följande monteringsstegen desamma som för standardinstallation.

FIG 5

**SALZBURG R / SALZBURG R + 1 / SALZBURG R EXTENSION BASE**

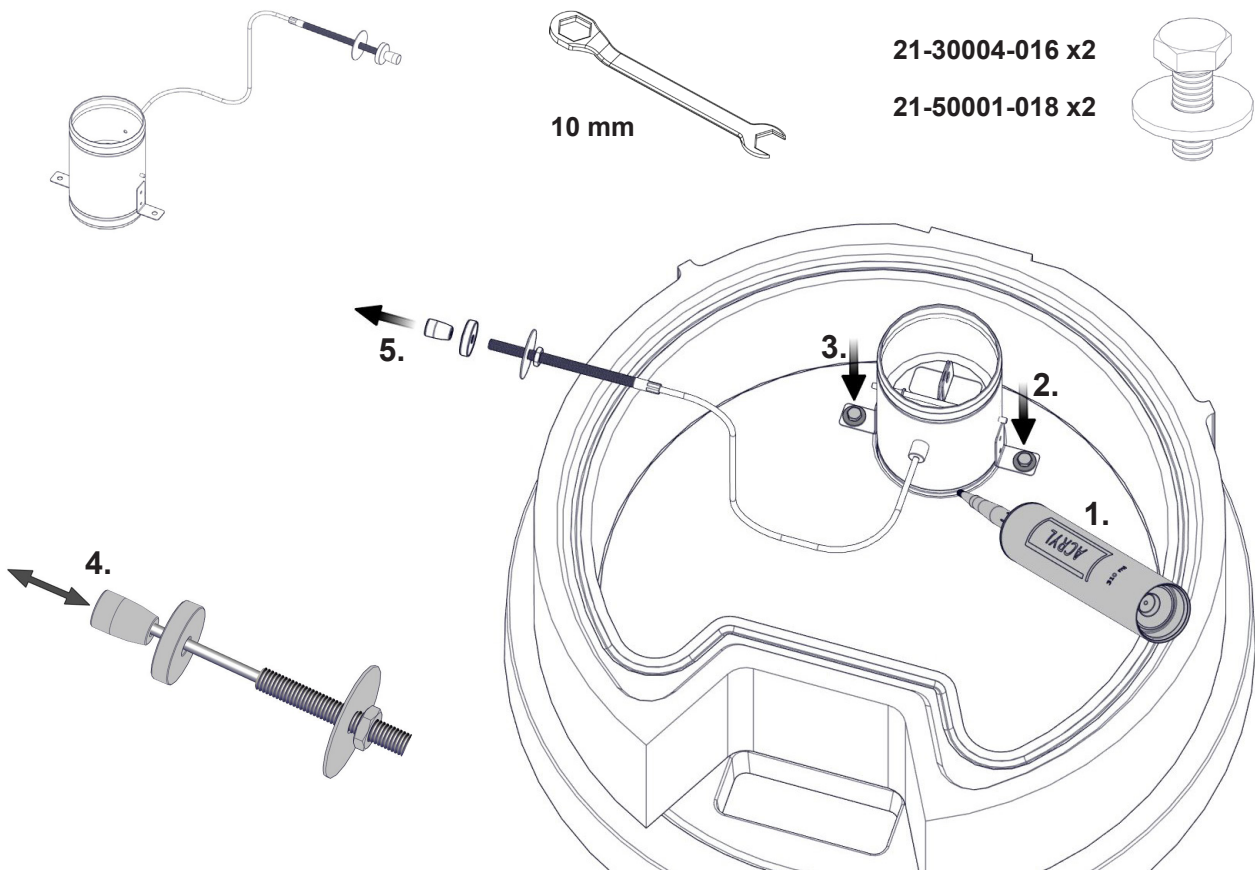
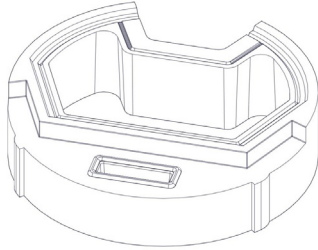


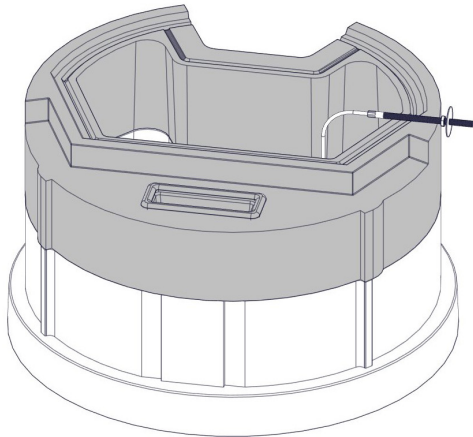


FIG 6

## SALZBURG R / SALZBURG R + 1 / SALZBURG R EXTENSION BASE



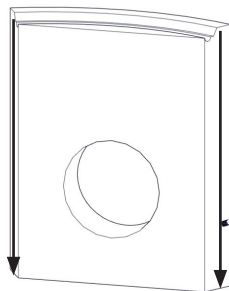
PO-SAL06-020



<b>NO</b>	Innerkjernen er utstyrt med pakninger på den anleggsiden som skal vende opp. Det er derfor ikke behov for videre liming eller tetting mellom skiftene. Påse at flatene er rene og glatte, og at det ikke ligger betongbiter eller lignende som kan begrense tettheten mellom skiftene
<b>GB</b>	The inner core elements are equipped with gaskets on the contact surface that should face upwards. There is therefore no need for further adhesives or sealing between each element. Ensure that the surfaces are clean and even, and that there are no pieces of concrete and similar that may compromise the density between the elements.
<b>FI</b>	Sisäelementtien kosketuspinoissa on tiivisteet, joiden tulee olla ylöspäin. Elementtien välillä ei siksi tarvita liimaa eikä lisätiivisteitä. Varmista, että pinnat ovat puhtaat ja tasaiset ja ettei elementtien väliin jää betonipaloja tms., jotka voisivat aiheuttaa vuotoja.
<b>SE</b>	Innerkärnan har packning på den sida som skall vändas uppåt. Det finns därför inget behov för att också limma eller täta mellan skikten. Se till att ytorna är rena och jämna, och att det inte ligger betongbiter eller liknande som kan begränsa tätheten mellan skikten.

FIG 7

## SALZBURG R / SALZBURG R + 1 / SALZBURG R EXTENSION BASE



PO-SAL06-030

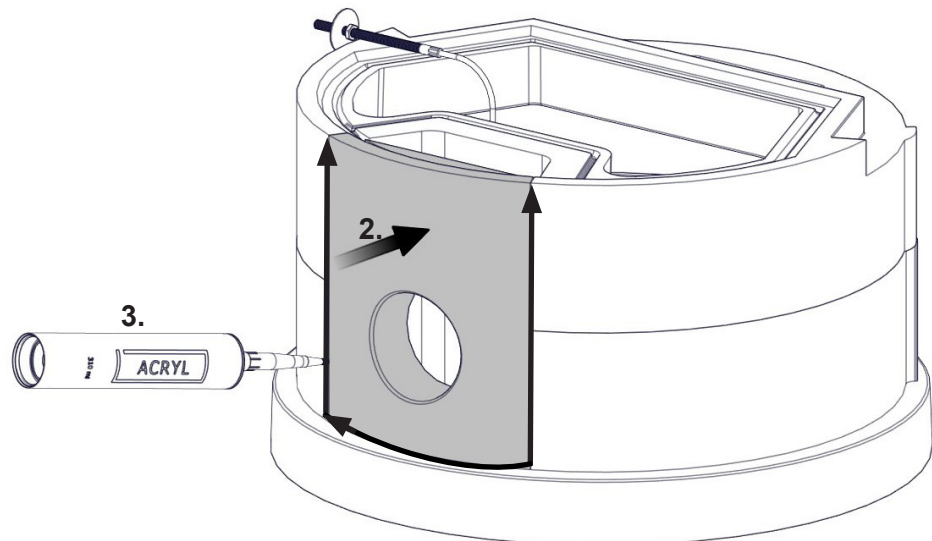


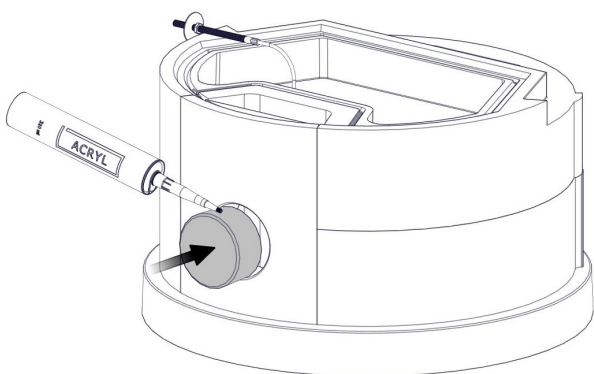
FIG 8

SALZBURG R / SALZBURG R + 1 / SALZBURG R EXTENSION BASE

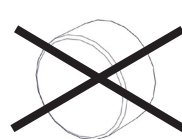
Nedre luftstilkobling / Undre luftanslutning  
Bottom air connection / Palamisilmaliitäntä pohjassa



PO-SAL06-03A



Bakre luftstilkobling / Bakre luftanslutning  
Rear air connection / Palamisilmaliitäntä takana



PO-SAL06-03A

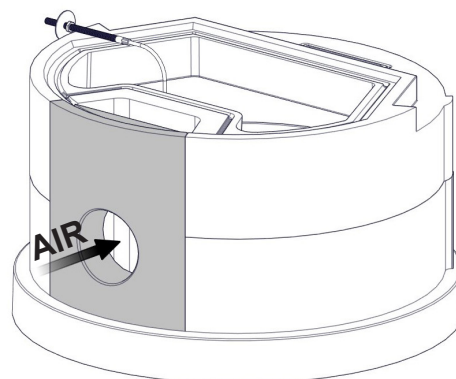
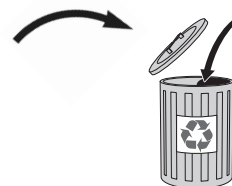


FIG 9

SALZBURG R / SALZBURG R + 1 / SALZBURG R EXTENSION BASE

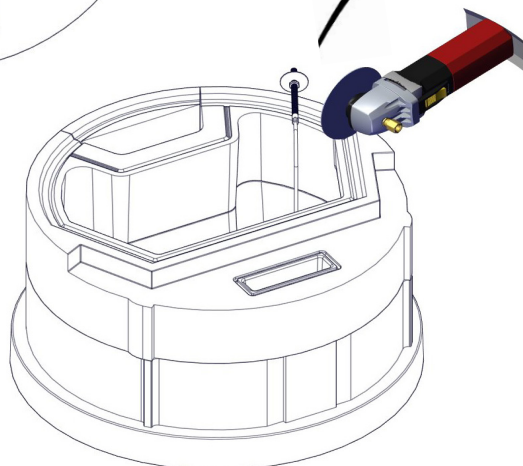
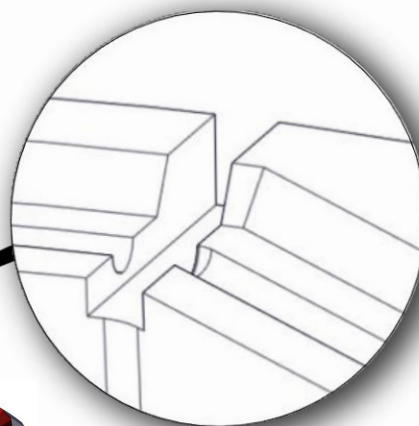
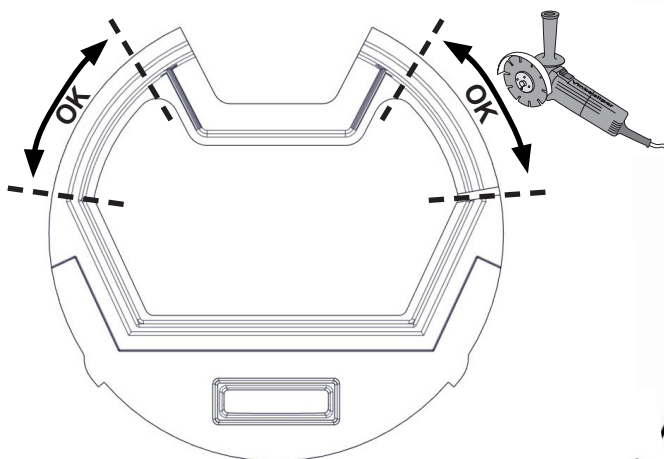


FIG 10

SALZBURG R / SALZBURG R + 1 / SALZBURG R EXTENSION BASE

Nedre luftstilkobling / Undre luftanslutning  
Bottom air connection / Palamisilmaliitäntä pohjassa



CO-SAL06-02A

CO-SAL06-020



Bakre luftstilkobling / Bakre luftanslutning  
Rear air connection / Palamisilmaliitäntä takana



CO-SAL06-02A

CO-SAL06-020

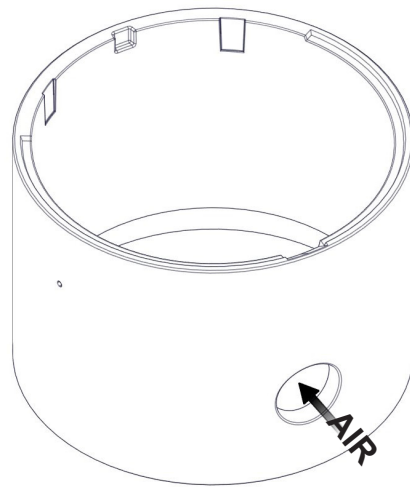
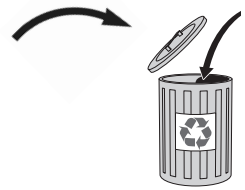
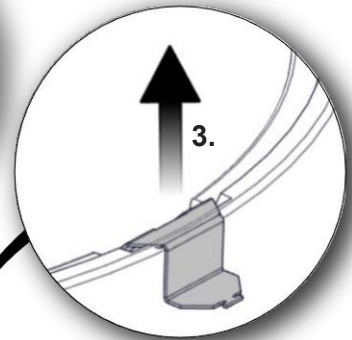
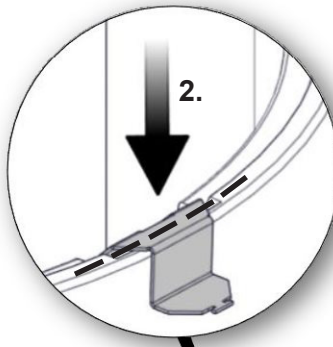
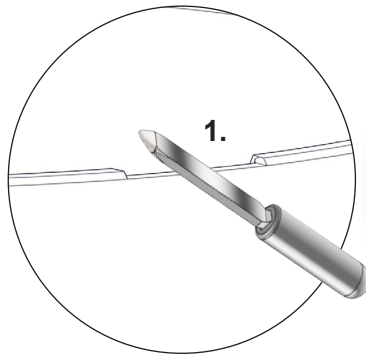
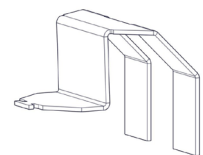
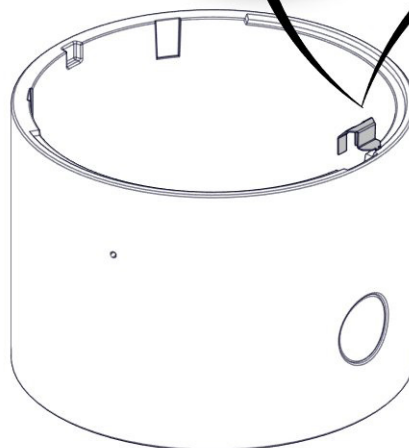


FIG 10 a

SALZBURG R / SALZBURG R + 1 / SALZBURG R EXTENSION BASE



<b>NO</b>	Ikke bruk brakettene dersom varmeskjoldet ikke skal brukes.
<b>GB</b>	Do not use the brackets if the radiation shield will not be used.
<b>FI</b>	Asenna kiinnikkeet vain jos käytät metallista säteilysojaa.
<b>SE</b>	Använd fästen endast om strålningskydd ska användas.



22-SAL06-280

FIG 11

SALZBURG R / SALZBURG R + 1 / SALZBURG R EXTENSION BASE

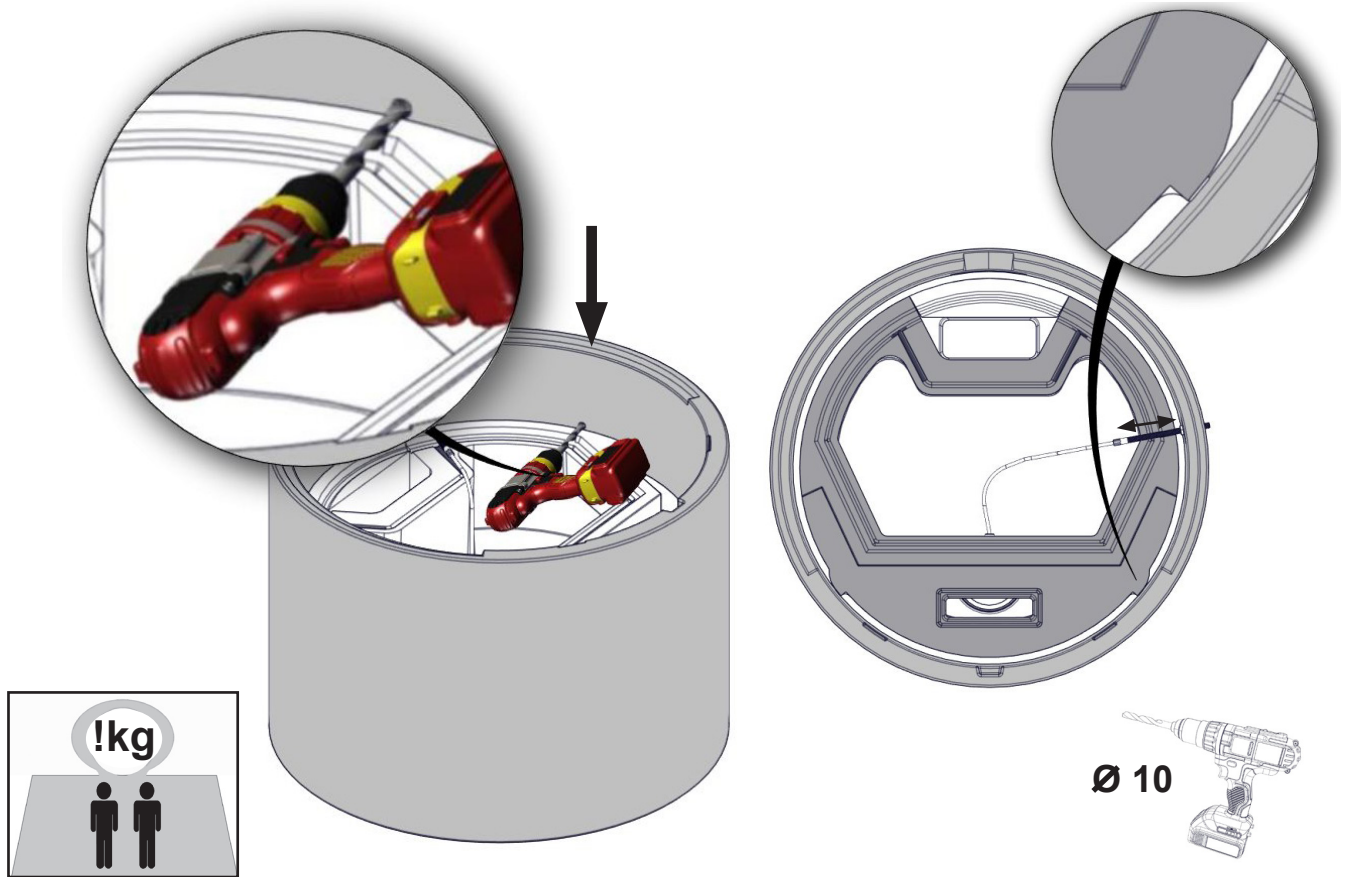
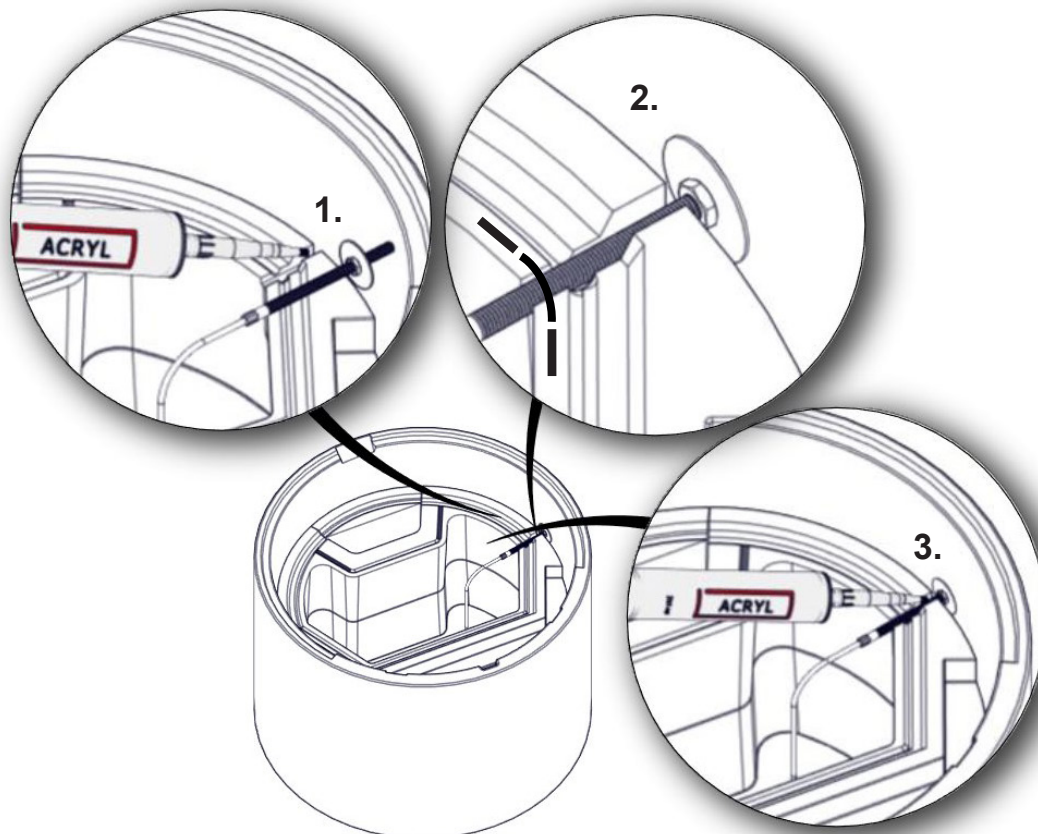
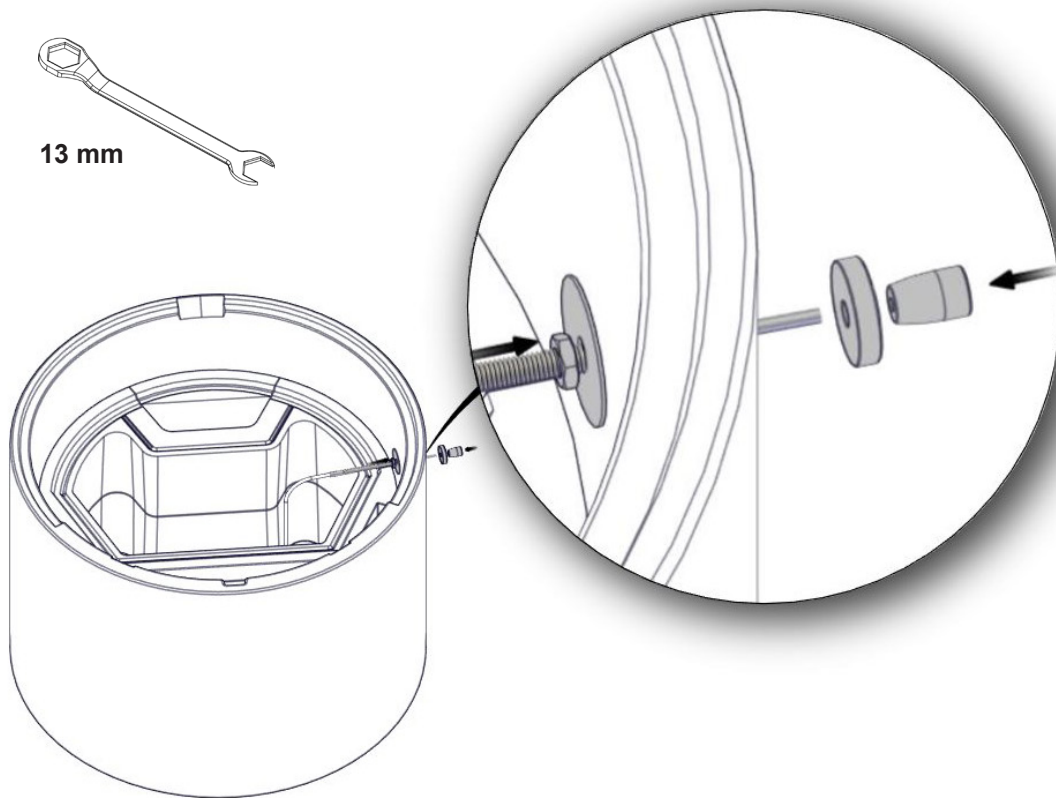


FIG 11 a

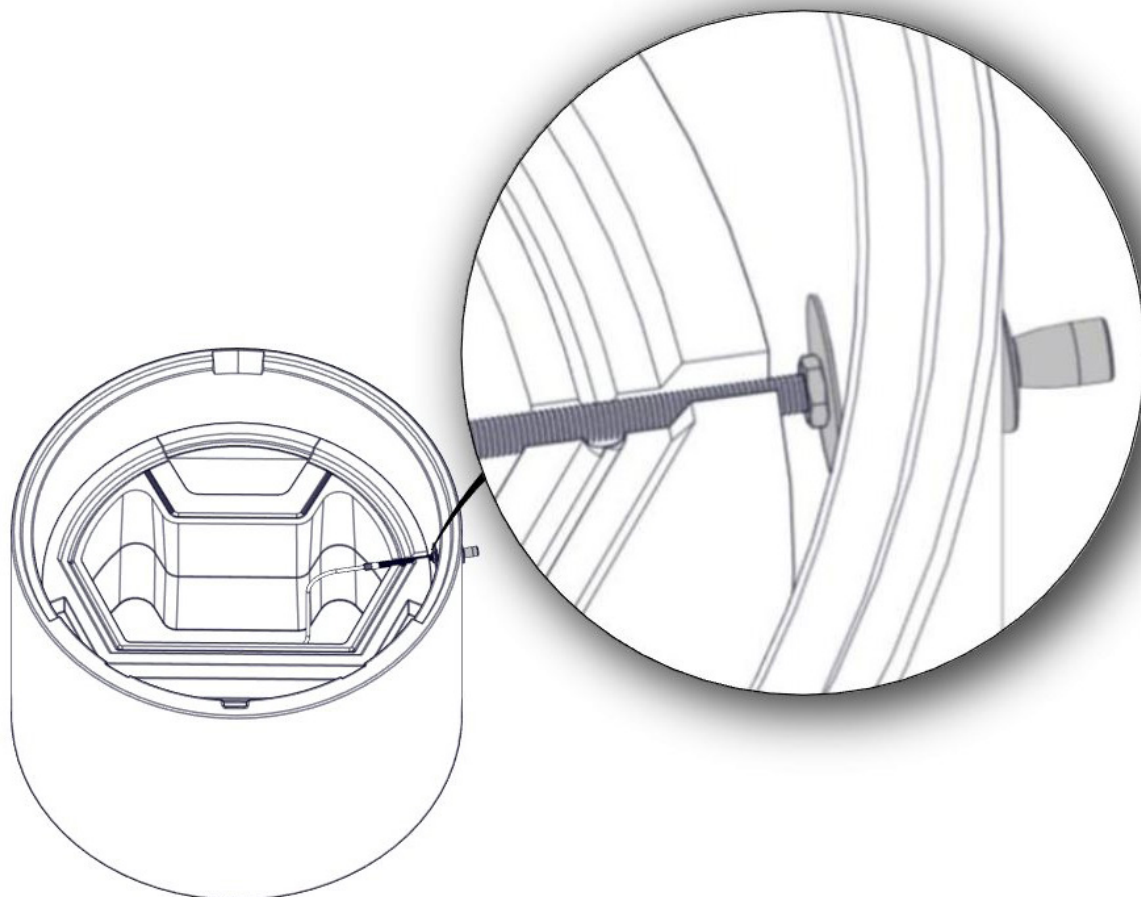
SALZBURG R / SALZBURG R + 1 / SALZBURG R EXTENSION BASE



**FIG 11 b** SALZBURG R / SALZBURG R + 1 / SALZBURG R EXTENSION BASE



**FIG 11 c** SALZBURG R / SALZBURG R + 1 / SALZBURG R EXTENSION BASE





**(NO)** NB! Det er viktig å sentrere kjernen i forhold til ytterkappen. Sjekk at kjernen er sentrert etter hvert skift med PowerStone™. Pass på at innerkjernen monteres i lodd, og at ikke skiftene forskyves i forhold til hverandre. Det skal være 6-10 mm luft mellom innerkjernen og omrammingen.

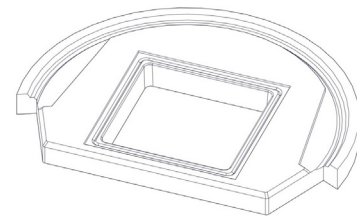
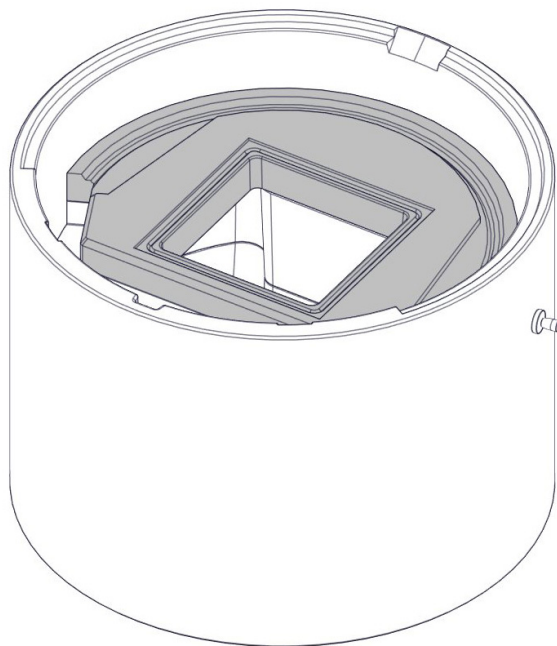
**(GB)** NOTE! It is important to centre the inner core relative to the surround. Ensure that the core is centred after each shift of PowerStone™. Confirm that the inner core is assembled vertically, and that the layers are not offset relative to each other. There should be a 6-10 mm air gap between the inner core and the surround.

**(FI)** On tärkeää, että sisäelementit on keskitetty kuoren suhteen. Varmista, että sisäelementit on keskitetty jokaisen PowerStone™-kerroksen jälkeen. Varmista, että sisäelementit ovat pystysuorassa ja kaikki kerrokset ovat täsmälleen kohdakkain. Sisäelementtien ja kuoren väliin tulee jäädä 6-10 mm ilmarako.

**(SE)** OBS! Det är viktigt att centrera kärnan i förhållande till omramningen. Kontrollera att kärnan är centrerad efter varje skift med PowerStone™. Säkerställ att den inre kärnan är monterad vertikalt, och att skiften inte är förskjutna i förhållande till varandra. Det bör vara 6-10 mm luftspalt mellan den inre kärnan och omramningen.

FIG 12

SALZBURG R / SALZBURG R + 1 / SALZBURG R EXTENSION BASE



PO-SAL06-040

FIG 13

## SALZBURG R / SALZBURG R + 1 / SALZBURG R EXTENSION BASE

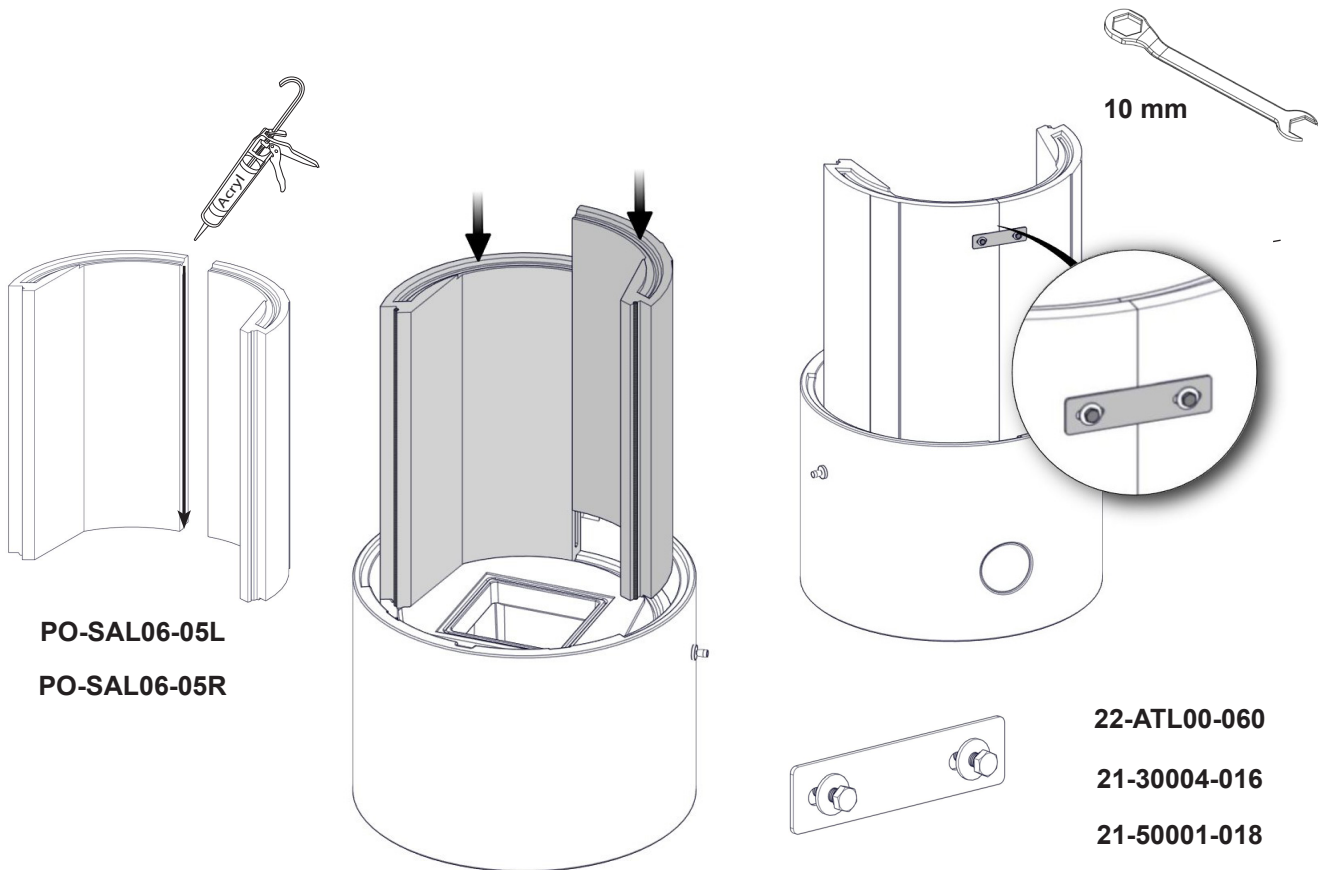
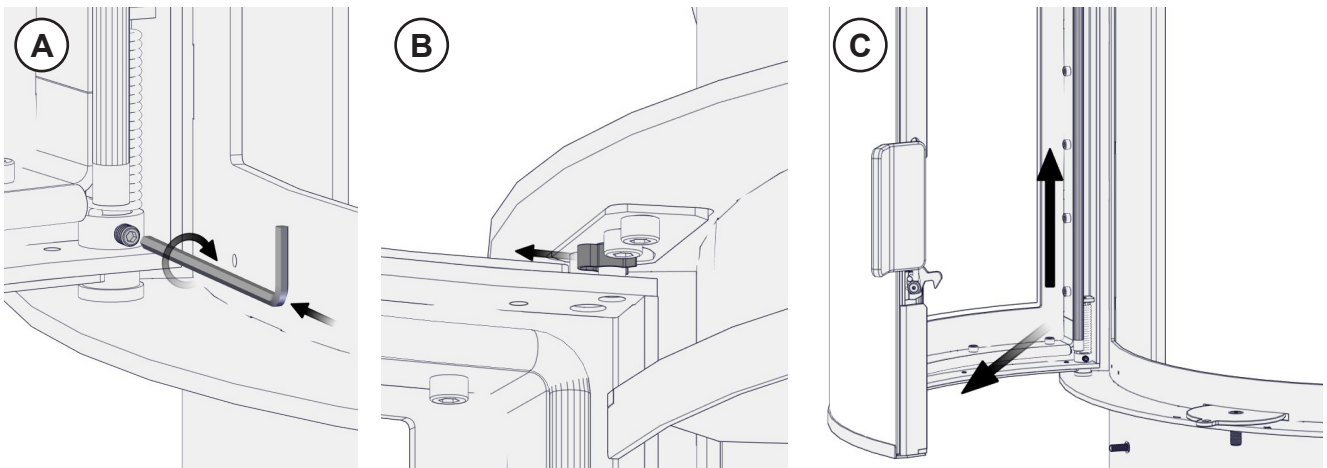


FIG 14

## SALZBURG R / SALZBURG R + 1 / SALZBURG R EXTENSION BASE



<b>NO</b>	For å sikre at glasset i døren ikke tar skade under montering er det hensiktsmessig å ta av døren. Åpne døren og stram forsiktig den lille umbrakoskruen med en 2,5 mm unbrakonøkkel Fjern transportsikringen og løft døren opp og ut i nedkant. Vær forsiktig idet døren trekkes ut i nedkant så rammen ikke tar skade.
<b>GB</b>	We recommend removing the door during assembly in order not to damage it. Open the door and gently tighten the small screw with a 2,5 mm Allen key Remove the transportation lock and lift the door up and out of the lower edge. Be careful when the door is pulled out from the bottom as to not damaging the frame.
<b>FI</b>	Suosittellemme luukun irrottamista asennuksen ajaksi, jotta se ei vahingoitu. Avaa ovi ja varovasti kiristä pieni kuusiokoloruuvi. Irrota kuljetusvarmistus ja nosta luukku ensin ylös ja sitten ulos alareunasta. Varo vaurioittamasta kehystä, kun vedät luukun ulos alareunasta.
<b>SE</b>	Vi rekommenderar att ta bort dörren vid montering för att inte skada den. Öppna dörren och stram försiktigt den lilla insexskruven med en 2,5 mm insexnyckel Ta bort transportlåset och lyft dörren upp och ut ur den nedre kanten. Var försiktig när dörren dras ut så att ramen inte skadas.

FIG 14 a

SALZBURG R / SALZBURG R + 1 / SALZBURG R EXTENSION BASE

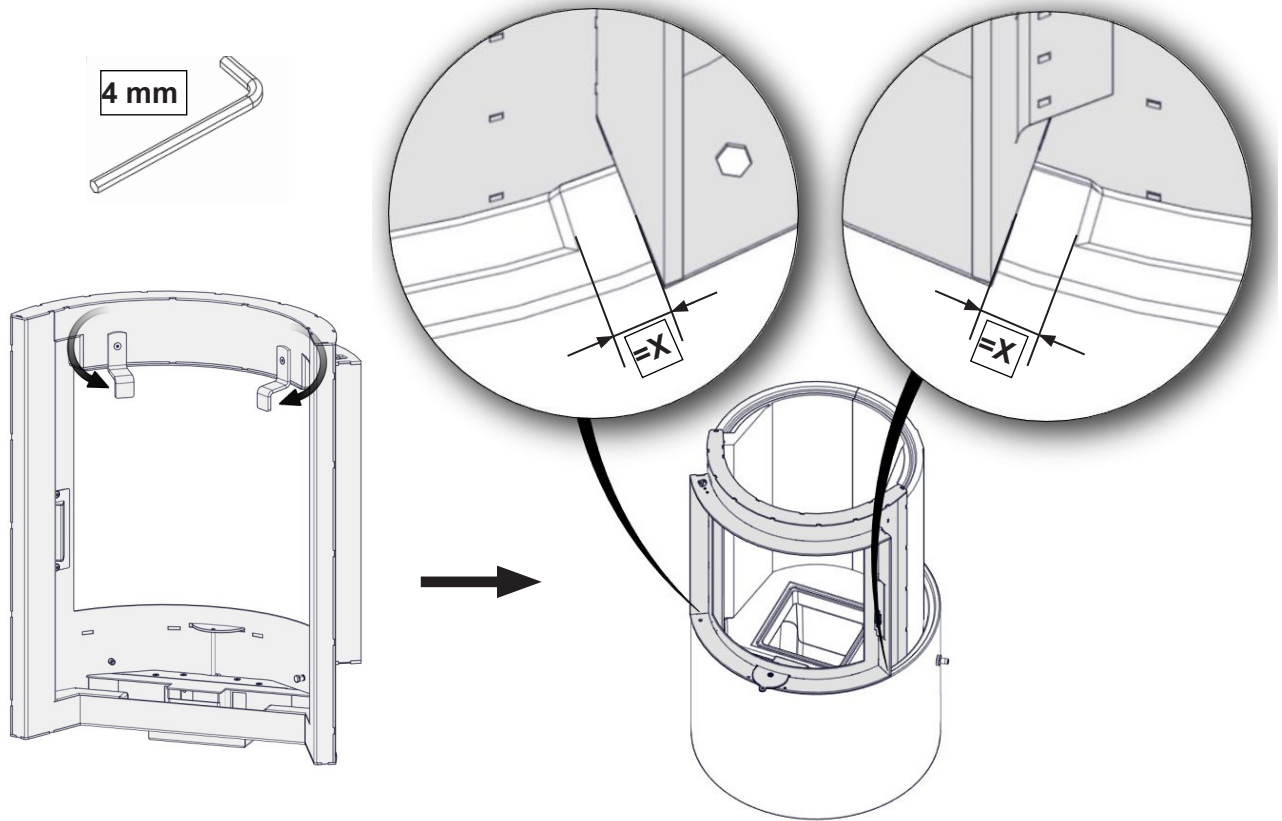


FIG 15

SALZBURG R / SALZBURG R + 1 / SALZBURG R EXTENSION BASE

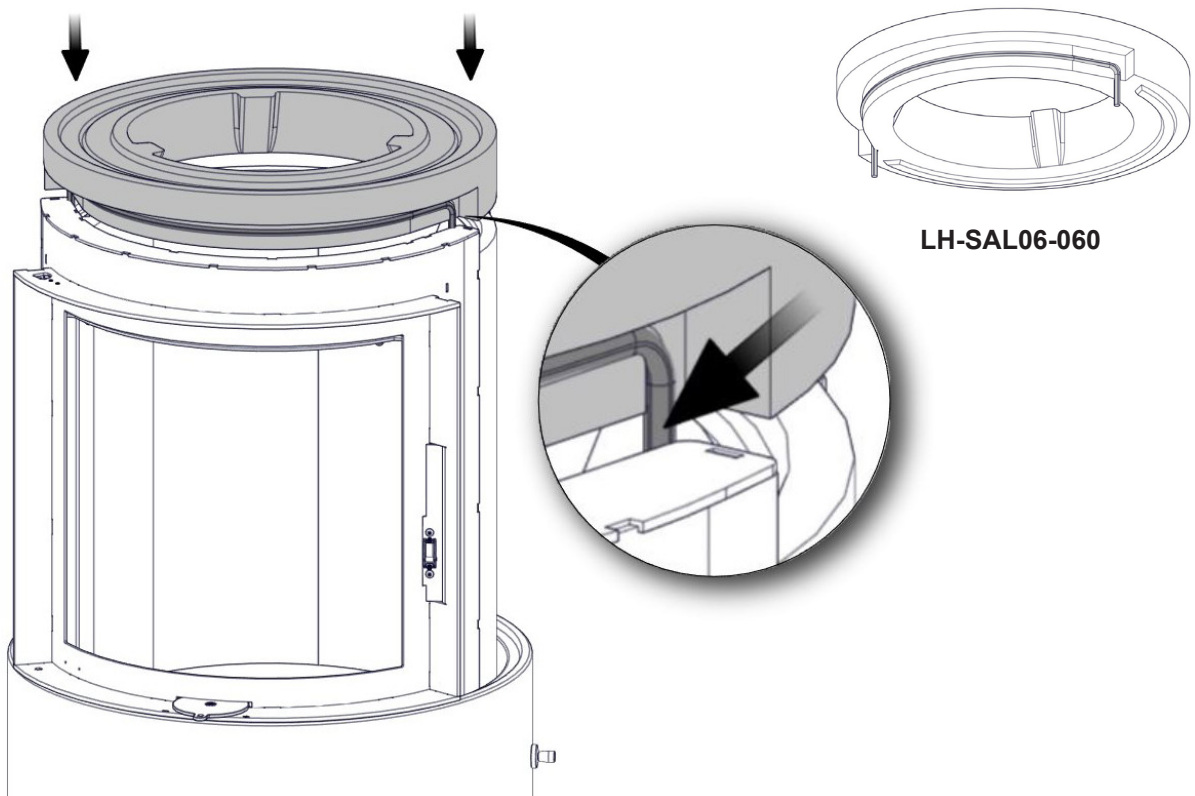




FIG 15 a

SALZBURG R / SALZBURG R + 1 / SALZBURG R EXTENSION BASE

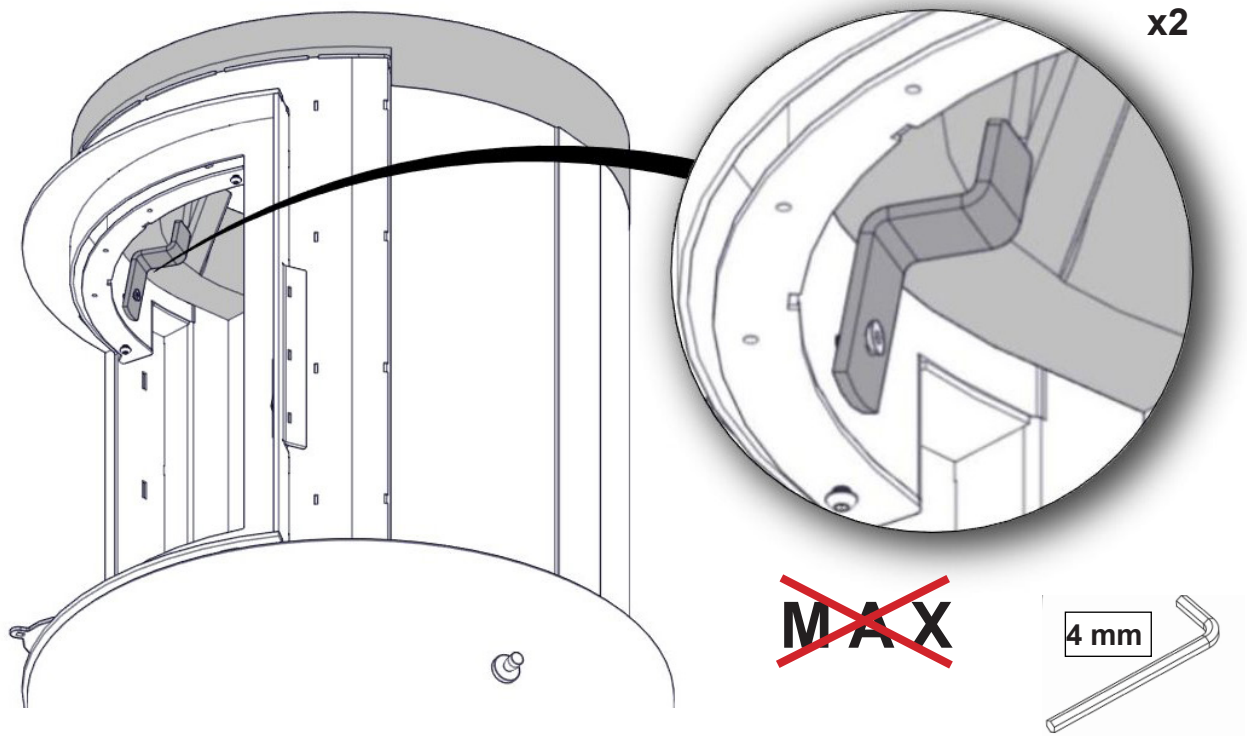


FIG 15 b

SALZBURG R / SALZBURG R + 1 / SALZBURG R EXTENSION BASE

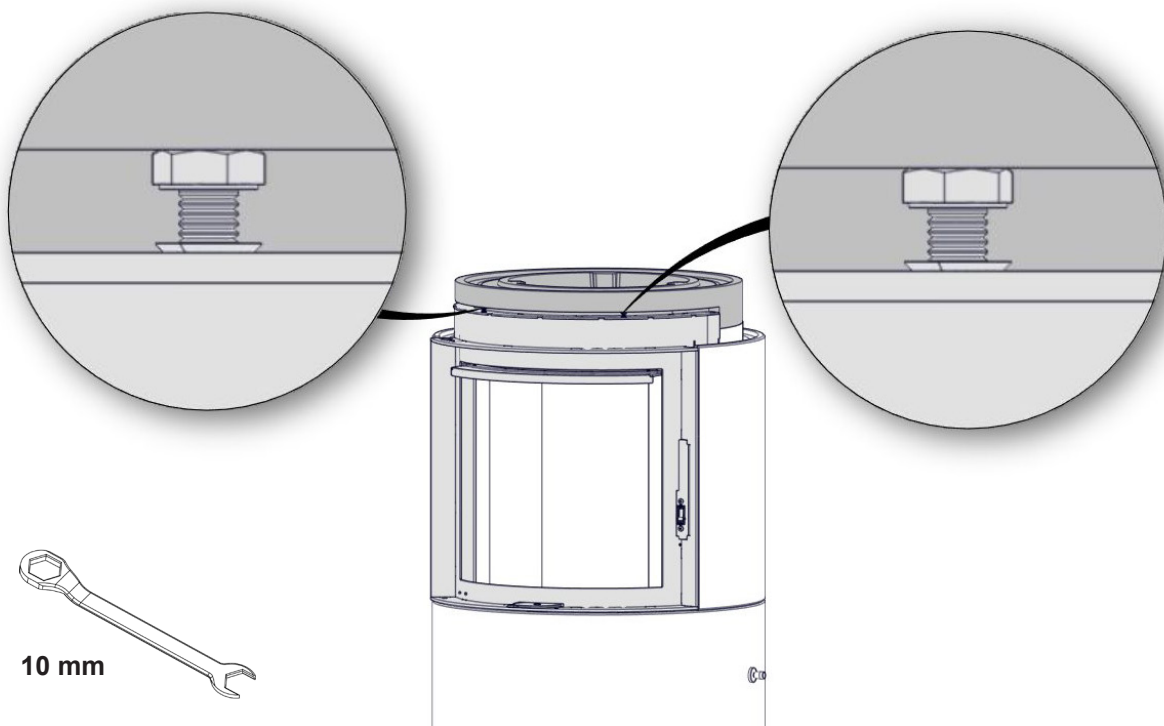
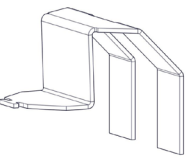
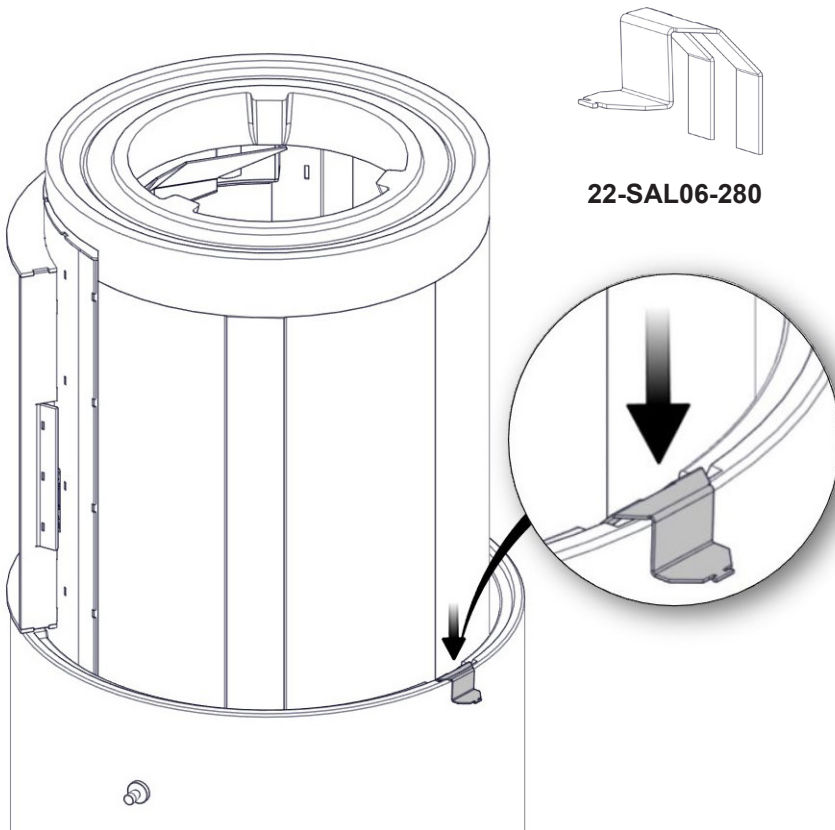


FIG 16

SALZBURG R / SALZBURG R + 1 / SALZBURG R EXTENSION BASE



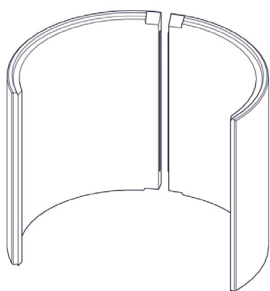
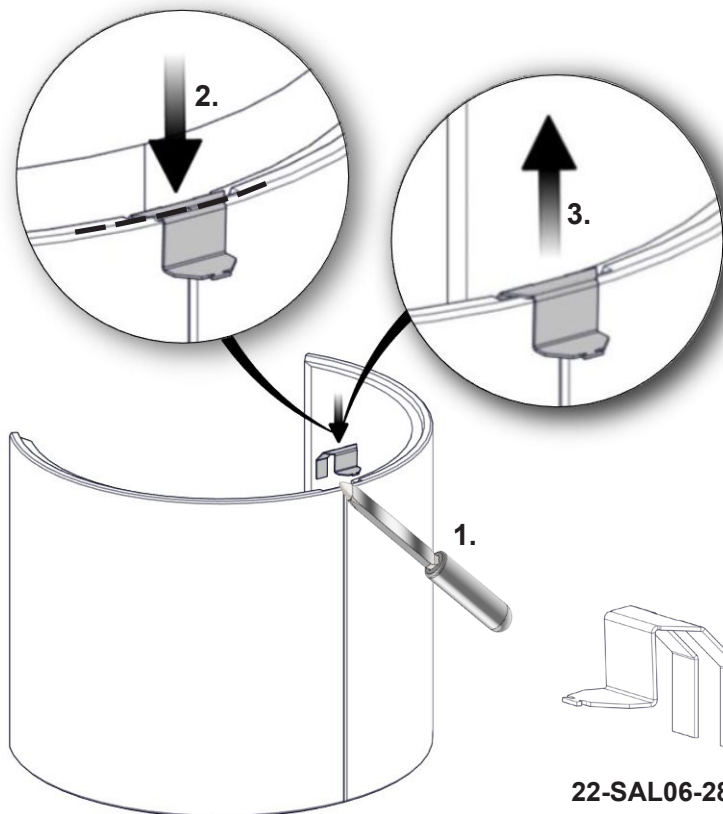
22-SAL06-280

<b>NO</b>	Ikke bruk brakettene dersom varmeskjoldet ikke skal brukes.
<b>GB</b>	Do not use the brackets if the radiation shield will not be used.
<b>FI</b>	Asenna kiinnikkeet vain jos käytät metallista säteilysuojaa.
<b>SE</b>	Använd fästen endast om strålningskydd ska användas.

FIG 17

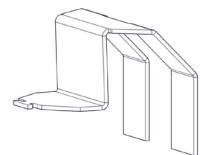
SALZBURG R / SALZBURG R + 1 / SALZBURG R EXTENSION BASE

<b>NO</b>	Ikke bruk brakettene dersom varmeskjoldet ikke skal brukes.
<b>GB</b>	Do not use the brackets if the radiation shield will not be used.
<b>FI</b>	Asenna kiinnikkeet vain jos käytät metallista säteilysuojaa.
<b>SE</b>	Använd fästen endast om strålningskydd ska användas.



CO-SAL06-03L

CO-SAL06-03R



22-SAL06-280

FIG 17 a

SALZBURG R / SALZBURG R + 1 / SALZBURG R EXTENSION BASE

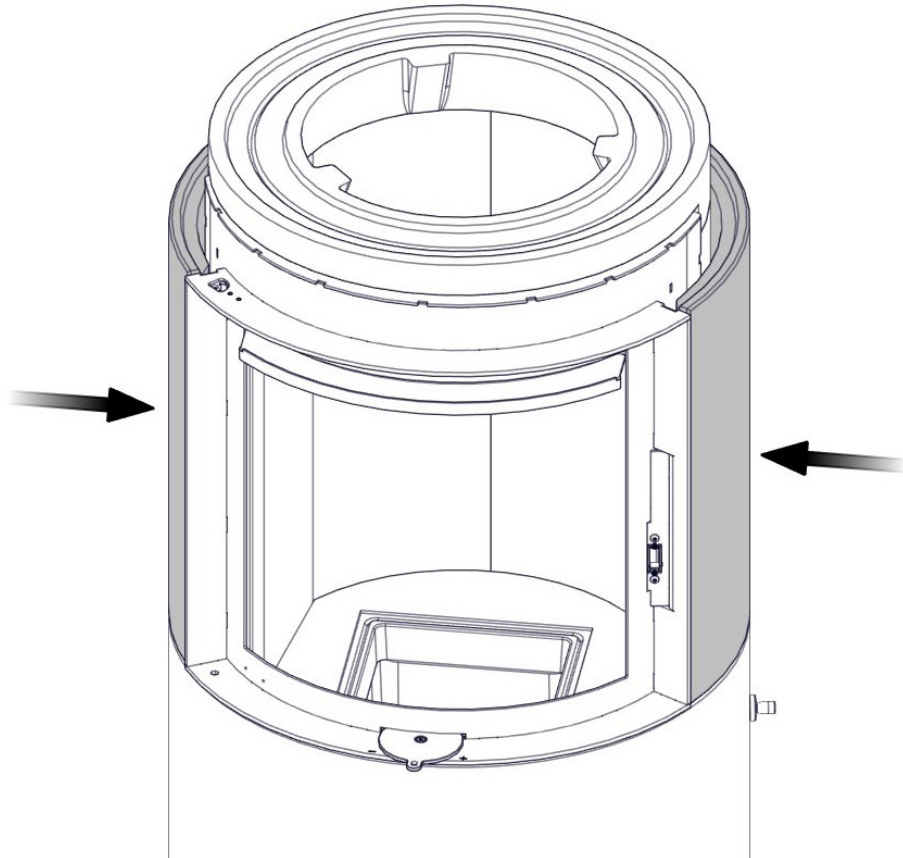
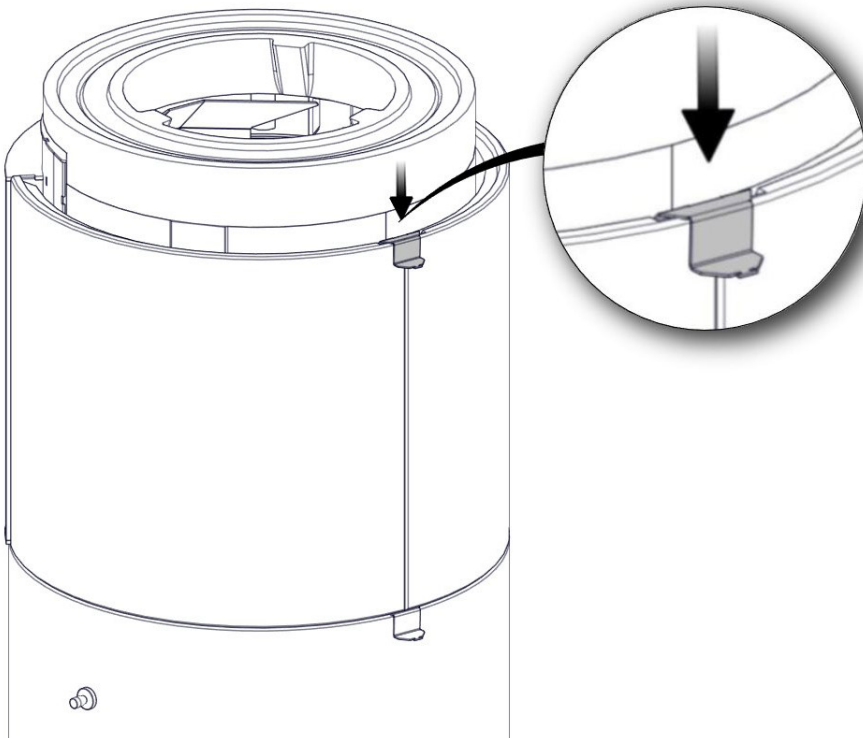
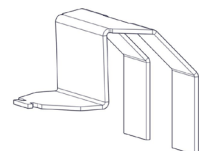


FIG 17 b

SALZBURG R / SALZBURG R + 1 / SALZBURG R EXTENSION BASE



<b>NO</b>	Ikke bruk brakettene dersom varmeskjoldet ikke skal brukes.
<b>GB</b>	Do not use the brackets if the radiation shield will not be used.
<b>FI</b>	Asenna kiinnikkeet vain jos käytät metallista säteilysoojaa.
<b>SE</b>	Använd fästen endast om strålningskydd ska användas.



22-SAL06-280

FIG 17 c

SALZBURG R / SALZBURG R + 1 / SALZBURG R EXTENSION BASE

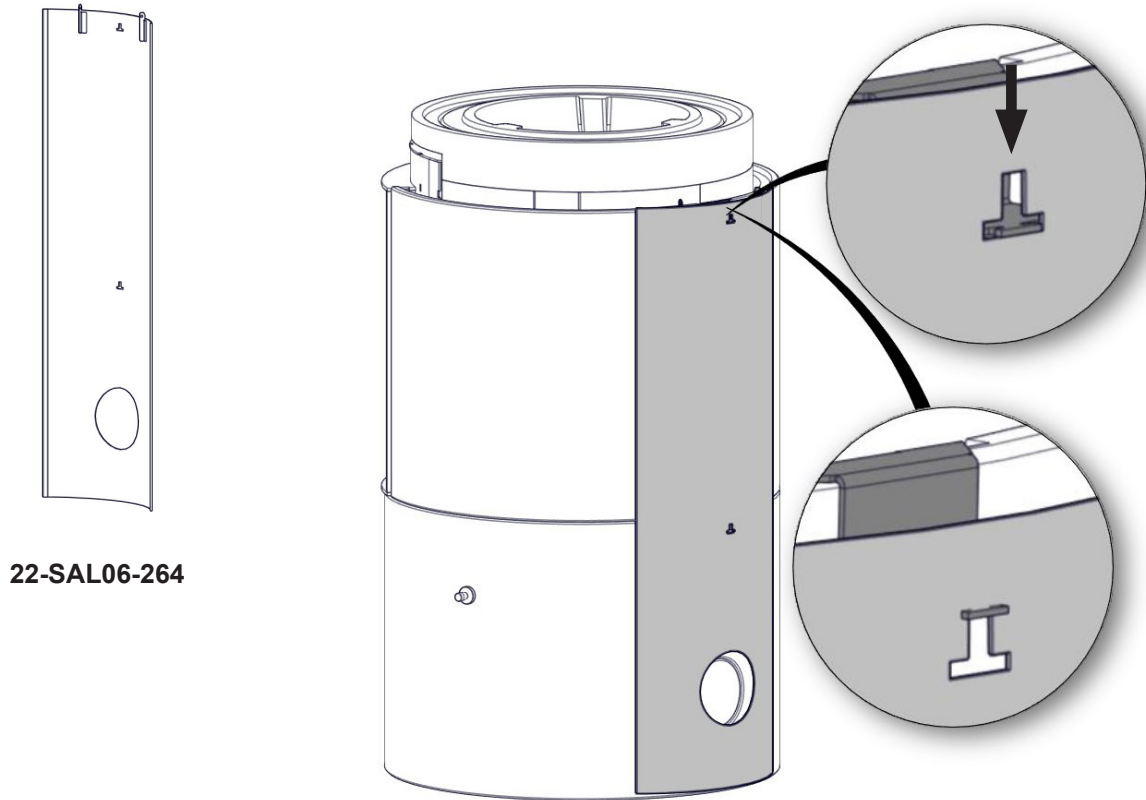
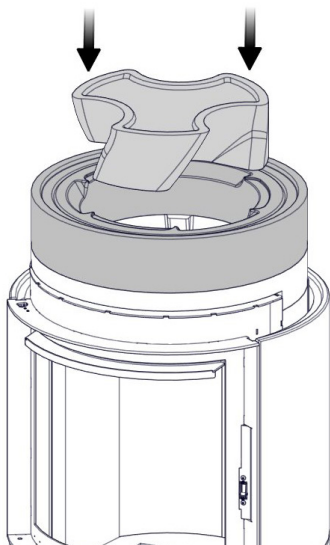
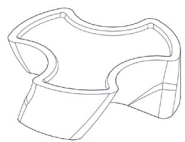


FIG 18

SALZBURG R / SALZBURG R + 1 / SALZBURG R EXTENSION BASE

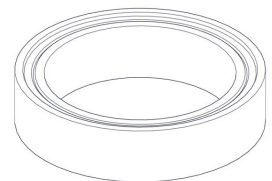
1.



2.



PO-SAL06-110



PO-SAL06-090

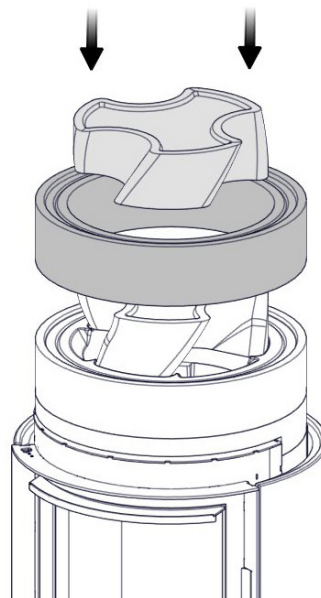
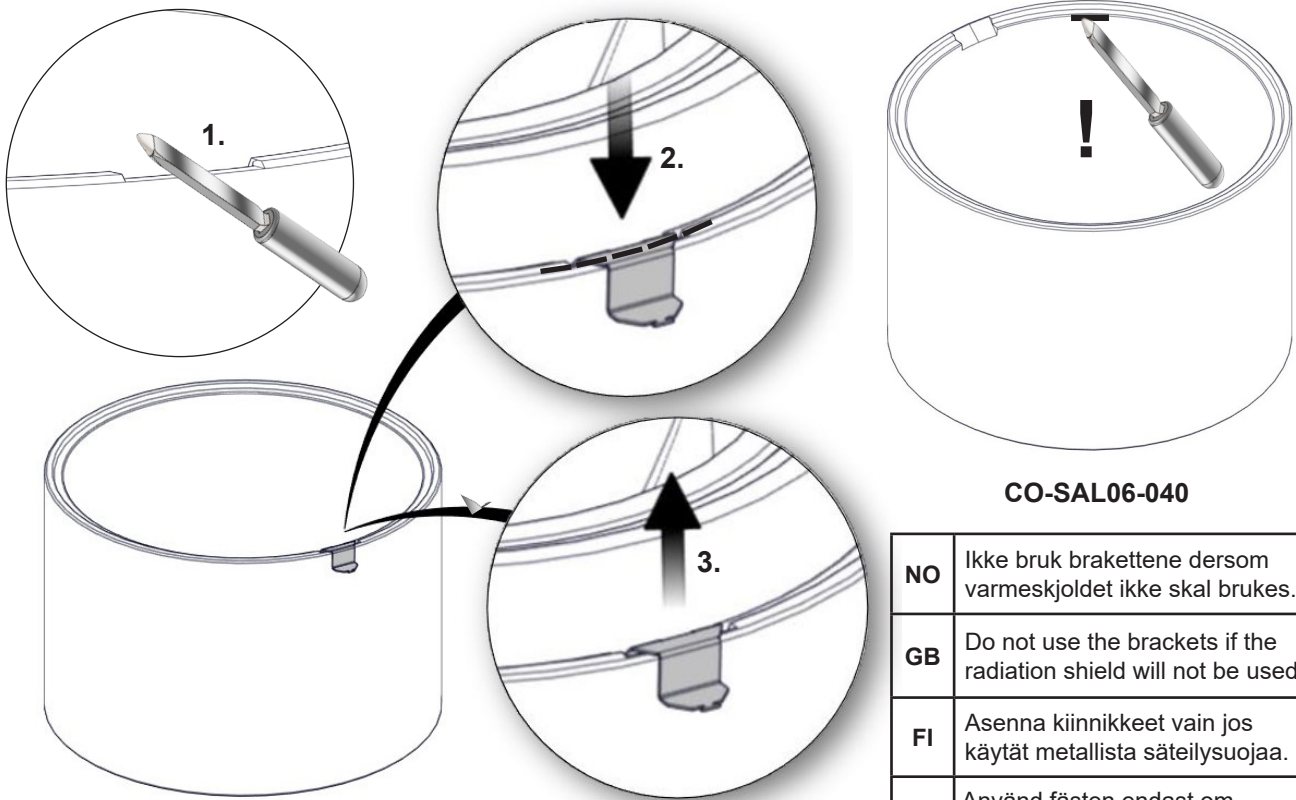


FIG 19

SALZBURG R / SALZBURG R + 1 / SALZBURG R EXTENSION BASE



CO-SAL06-040

NO	Ikke bruk brakettene dersom varmeskjoldet ikke skal brukes.
GB	Do not use the brackets if the radiation shield will not be used.
FI	Asenna kiinnikkeet vain jos käytät metallista säteily suojaa.
SE	Använd fästen endast om strålningskydd ska användas.

FIG 20

SALZBURG R / SALZBURG R + 1 / SALZBURG R EXTENSION BASE

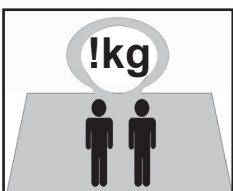
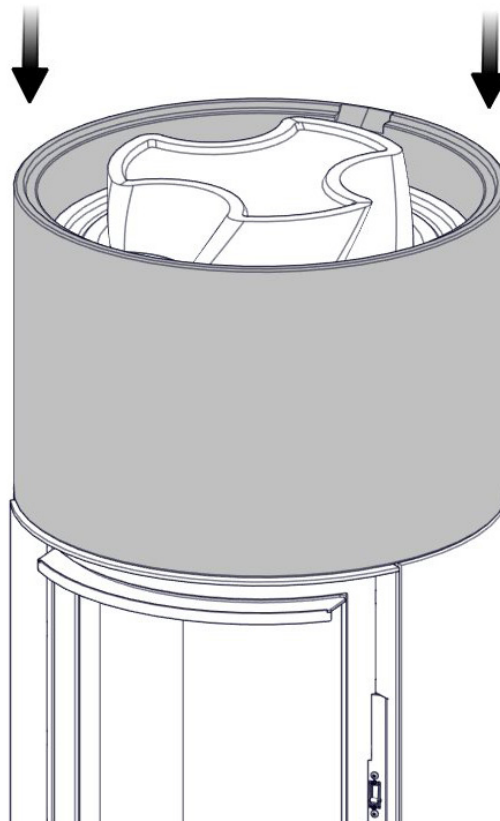
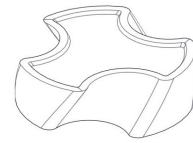
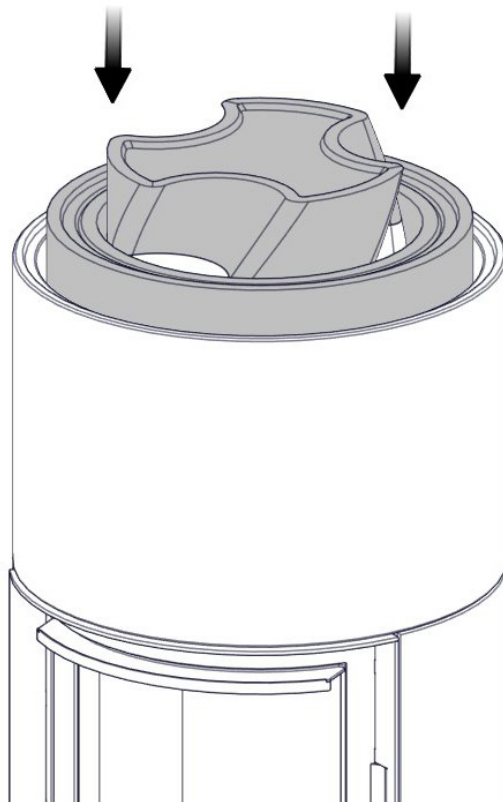
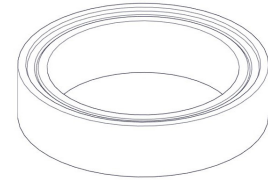


FIG 20 a

SALZBURG R / SALZBURG R + 1 / SALZBURG R EXTENSION BASE



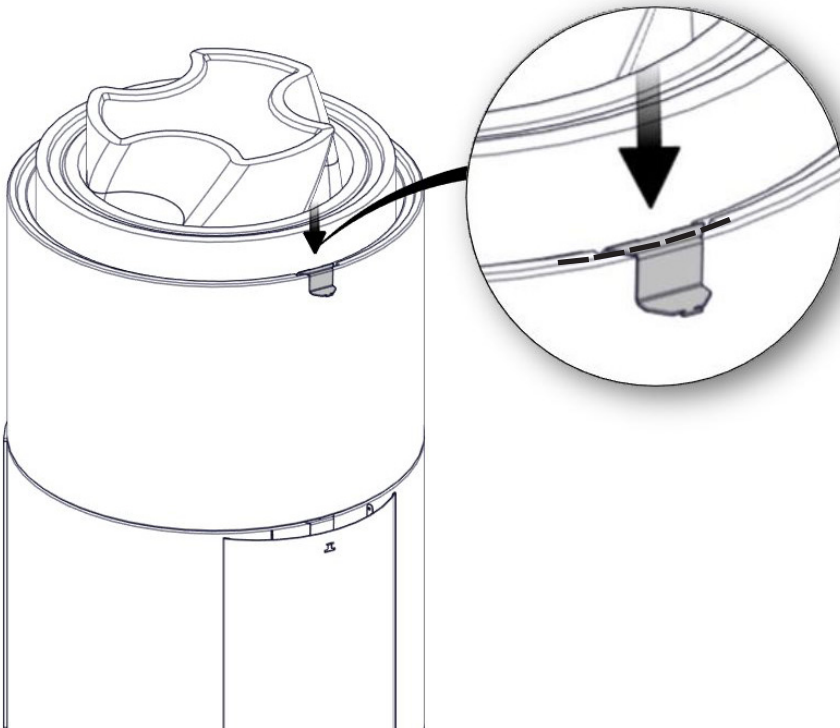
PO-SAL06-110



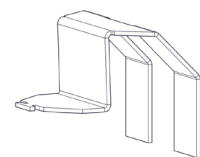
PO-SAL06-090

FIG 20 b

SALZBURG R / SALZBURG R + 1 / SALZBURG R EXTENSION BASE



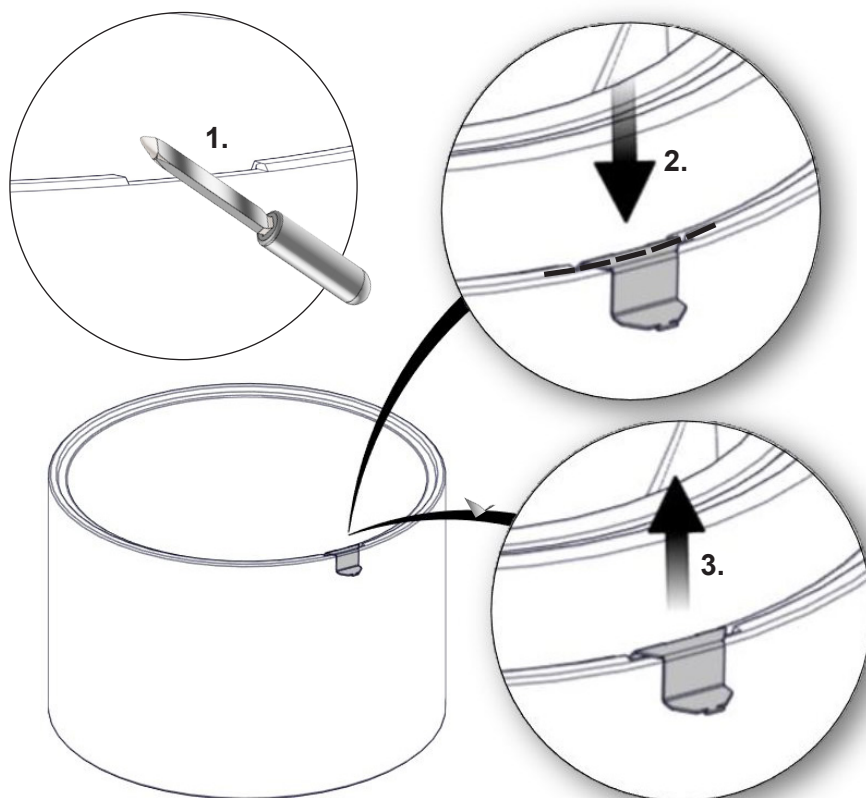
<b>NO</b>	Ikke bruk brakettene dersom varmeskjoldet ikke skal brukes.
<b>GB</b>	Do not use the brackets if the radiation shield will not be used.
<b>FI</b>	Asenna kiinnikkeet vain jos käytät metallista säteilysuojaa.
<b>SE</b>	Använd fästen endast om strålningskydd ska användas.



22-SAL06-280

FIG 21

SALZBURG R + 1 (extension - optional)

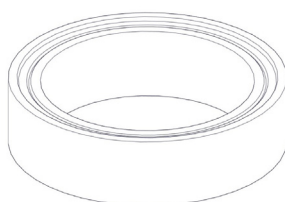
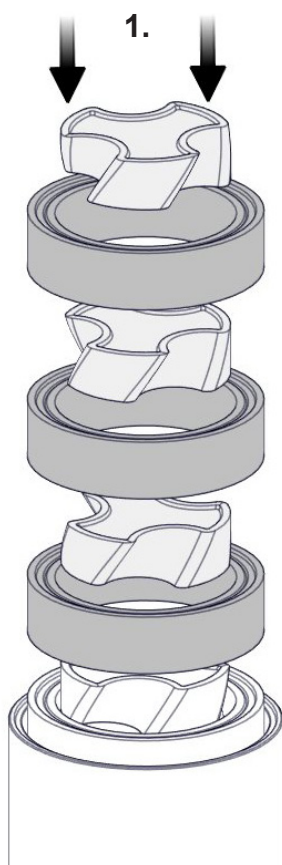


CO-SAL06-040

NO	Ikke bruk brakettene dersom varmeskjoldet ikke skal brukes.
GB	Do not use the brackets if the radiation shield will not be used.
FI	Asenna kiinnikkeet vain jos käytät metallista säteilysojaa.
SE	Använd fästen endast om strålningskydd ska användas.

FIG 21 a

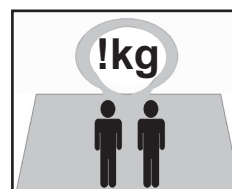
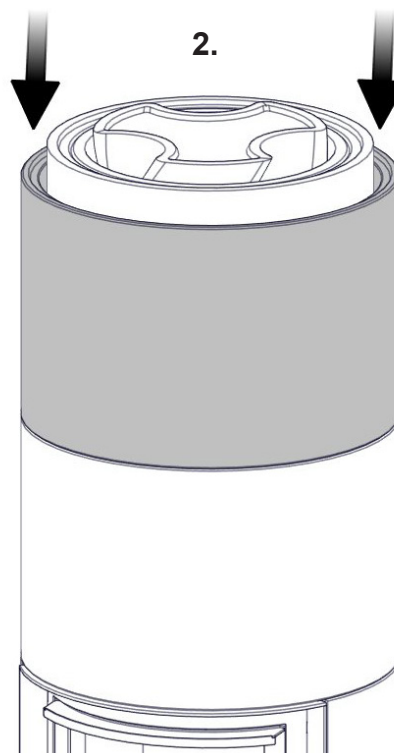
SALZBURG R + 1 (extension - optional)



PO-SAL06-160 x3

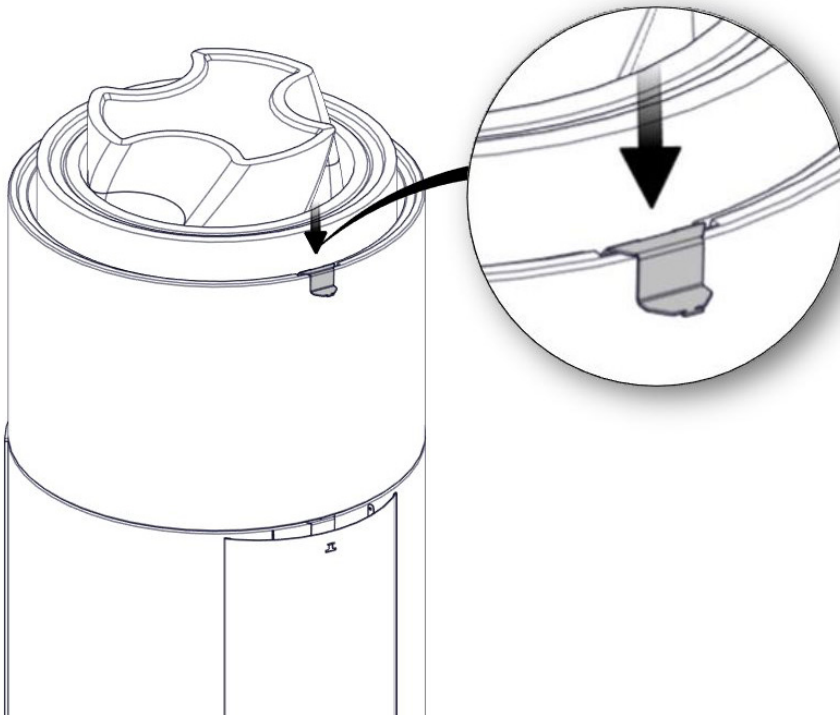


PO-SAL06-110 x3

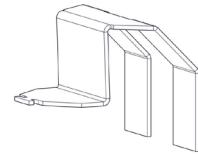


**FIG 21 b**

**SALZBURG R + 1 (extension - optional)**



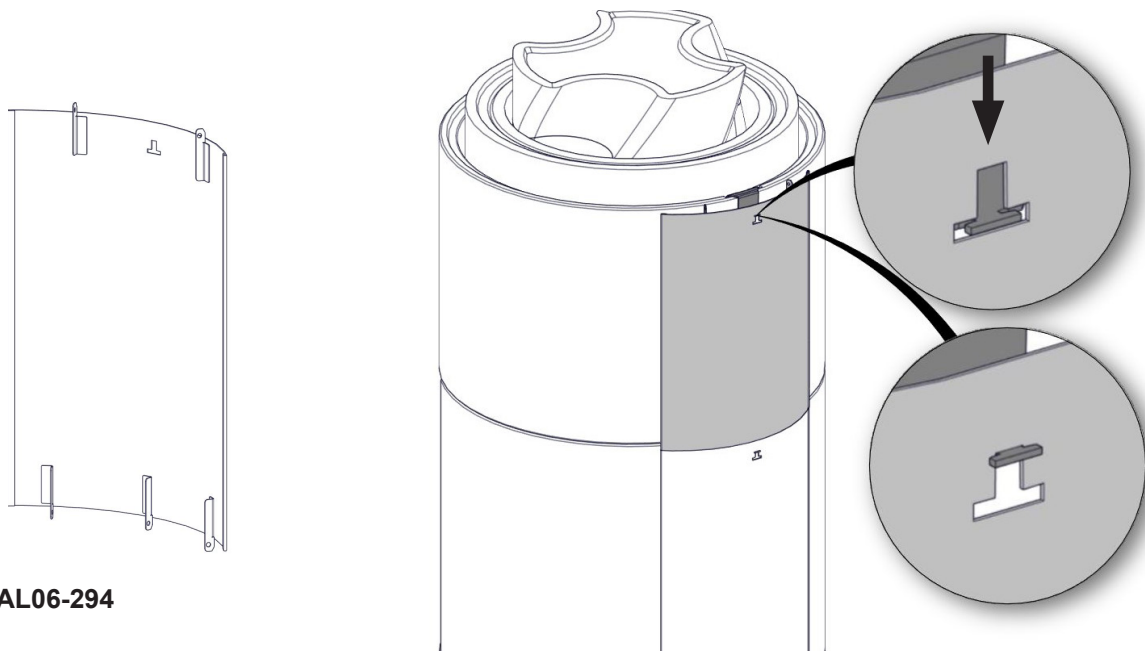
<b>NO</b>	Ikke bruk brakettene dersom varmeskjoldet ikke skal brukes.
<b>GB</b>	Do not use the brackets if the radiation shield will not be used.
<b>FI</b>	Asenna kiinnikkeet vain jos käytät metallista säteilysuojaa.
<b>SE</b>	Använd fästen endast om strålningskydd ska användas.



**22-SAL06-280**

**FIG 21 c**

**SALZBURG R + 1 (extension - optional)**



**22-SAL06-294**

<b>NO</b>	Hvis du ikke monterer Salzburg R +1, hopp over FIG 21c og fortsett monteringen fra FIG 22.
<b>GB</b>	If you are not assembling Salzburg R +1, please skip FIG 21c and continue assembling from FIG 22.
<b>FI</b>	Jos et asenna Salzburg R -takkaa yhdellä yläkorotuskerroksella, ohita kuva 21c ja jatka asennusta kuvan 22 mukaisesti.
<b>SE</b>	Om du inte installerar Salzburg R +1, hoppa då över FIG 21c och fortsätt montera från FIG 22.



FIG 22

SALZBURG R / SALZBURG R + 1 / SALZBURG R EXTENSION BASE

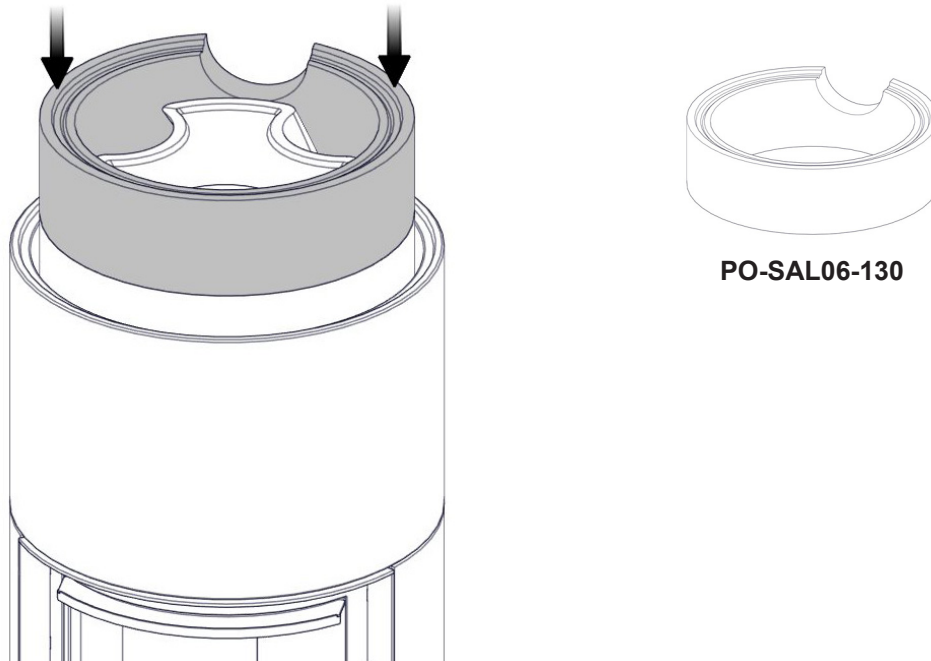


FIG 23

SALZBURG R / SALZBURG R + 1 / SALZBURG R EXTENSION BASE

Bakre røykrørstilkobling/ Bakre rökrörsanslutning /  
Rear flue connection / Savupiippuliitäntä takana

22-SAL06-174

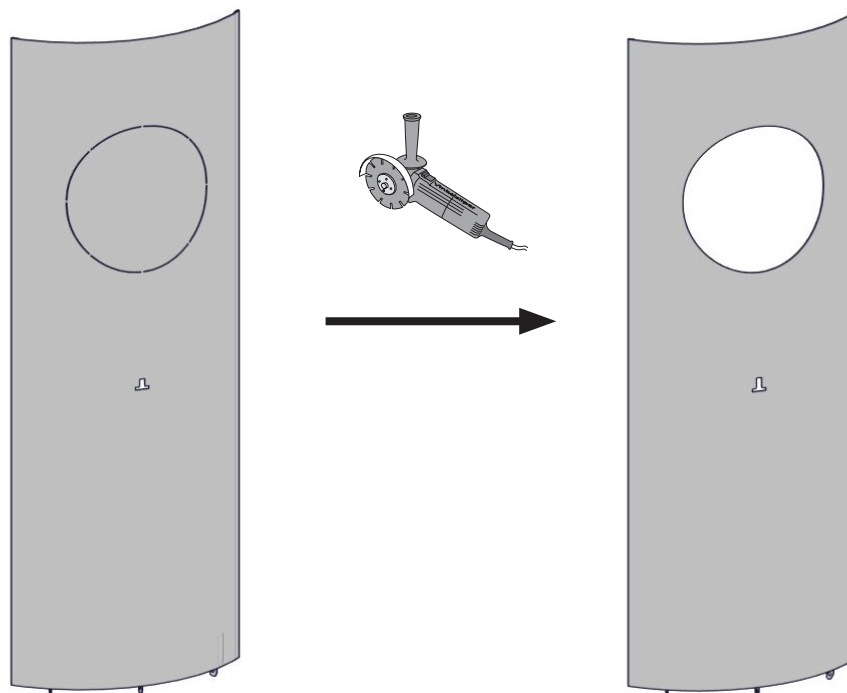
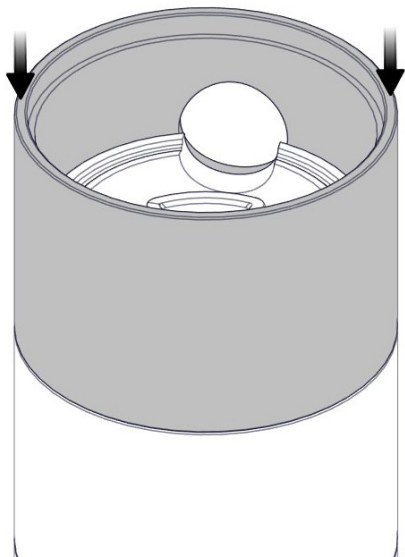


FIG 23

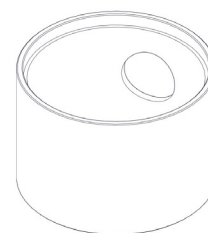
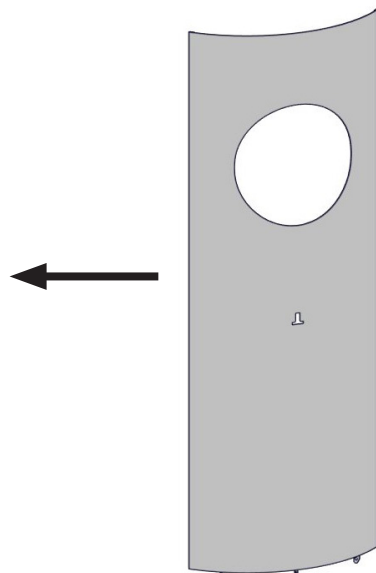
## SALZBURG R / SALZBURG R + 1 / SALZBURG R EXTENSION BASE

Bakre røykrørstilkobling/ Bakre rökrørsanslutning /  
Rear flue connection / Savupiippuliitäntä takana

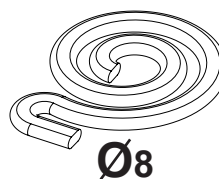
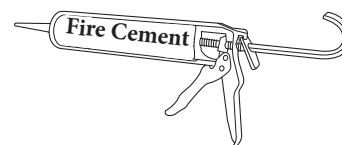
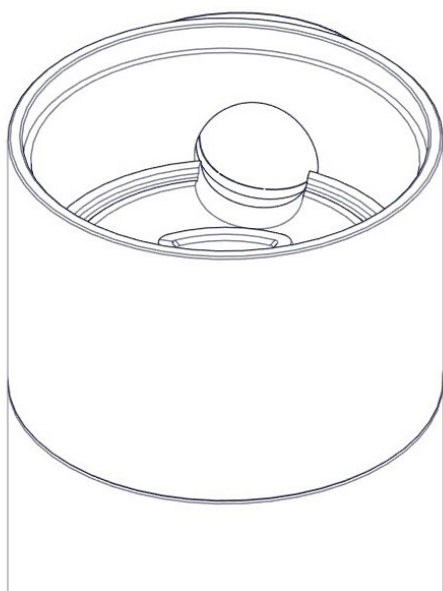
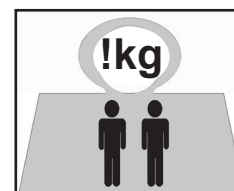
1.



2.



CO-SAL06-050



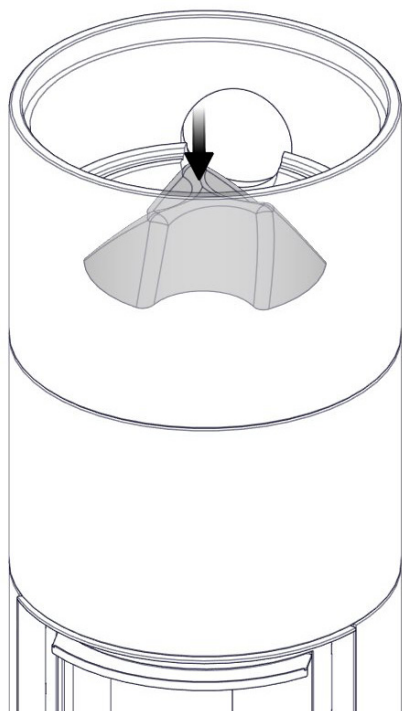
Ø8

<b>NO</b>	Tre røykrøret på plass. Før neste Powerstone legges på plass. Bruk pakning og forsikre deg om at tilkoblingen mellom rør og innerkjernen i Powerstone er tett. Røykrøret skal være flush med innsiden av Powerstone.
<b>GB</b>	Place the smokepipe. Before placing the next Powerstone, make sure the connection between the Powerstone and the smokepipe is sealed. The flue pipe should be flush with the inside of the Powerstone.
<b>FI</b>	Asenna savuputki. Ennen kuin asennat seuraavan Powerstone-osan, varmista, että osan ja savuputken välinen rako on tiivistetty. Savuputki on katkaistava Powerstone-elementin sisäpintaan.
<b>SE</b>	Sätt dit rökröret. Försäkra dig – innan du placerar nästa Powerstone-del – om att anslutningen mellan Powerstone-elementet och rökröret är tätad. Rökröret ska vara kant i kant med insidan på Powerstone.

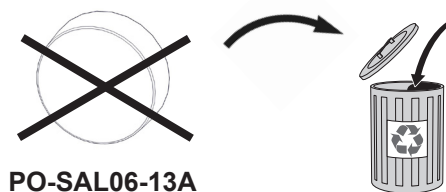
FIG 24

SALZBURG R / SALZBURG R + 1 / SALZBURG R EXTENSION BASE

Bakre røykrørstilkobling/ Bakre rökrörsanslutning /  
Rear flue connection / Savupiippuliitântä takana



PO-SAL06-120

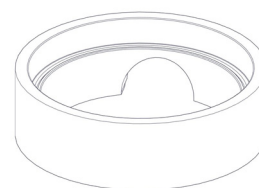
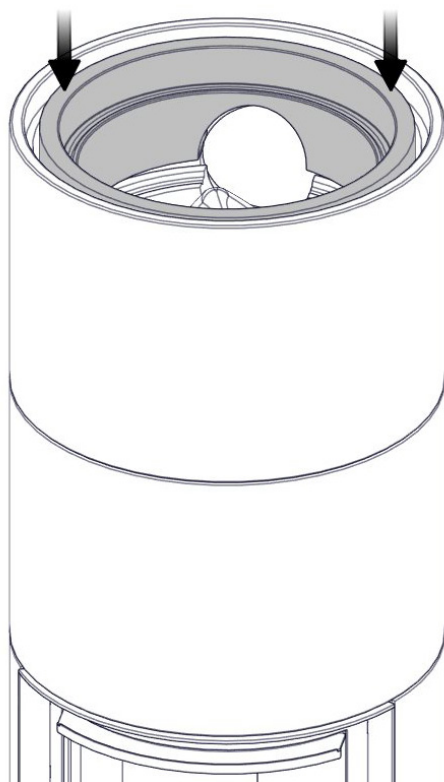


PO-SAL06-13A

FIG 25

SALZBURG R / SALZBURG R + 1 / SALZBURG R EXTENSION BASE

Bakre røykrørstilkobling/ Bakre rökrörsanslutning /  
Rear flue connection / Savupiippuliitântä takana

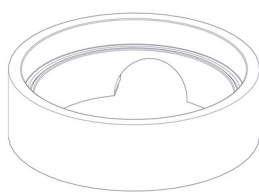


PO-SAL06-140

FIG 26

## SALZBURG R / SALZBURG R + 1 / SALZBURG R EXTENSION BASE

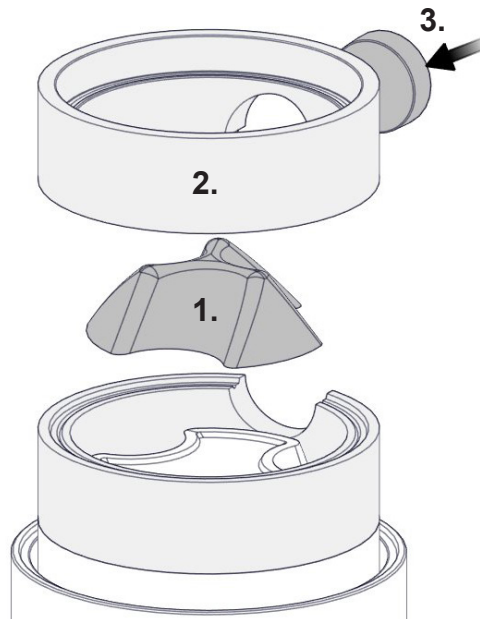
Øvre røykrørstilkobling / Övre rökrörsanslutning  
Top flue connection / Savupiippuliitäntä kannessa



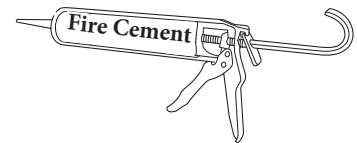
PO-SAL06-140



PO-SAL06-120



PO-SAL06-13A

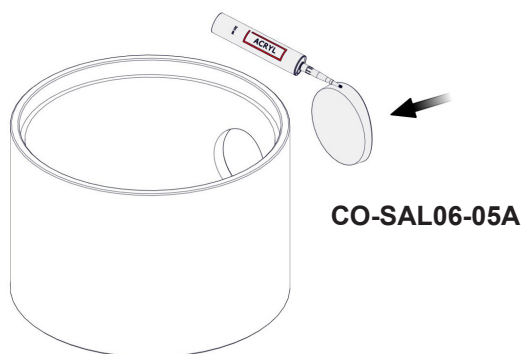


<b>NO</b>	Lim fast powerstone dekslet med ildfast masse eller lignende.
<b>GB</b>	Glue the Powerstone cover to the elements using fire cement or similar.
<b>FI</b>	Liimaa Powerstone-kansi paikalleen käyttämällä pannukittiä tai vastaavaa.
<b>SE</b>	Limma/ fäst Powerstone täcklocket i elementen med eldfast massa/ bruk eller liknande.

FIG 27

## SALZBURG R / SALZBURG R + 1 / SALZBURG R EXTENSION BASE

Øvre røykrørstilkobling / Övre rökrörsanslutning  
Top flue connection / Savupiippuliitäntä kannessa



CO-SAL06-05A

CO-SAL06-050

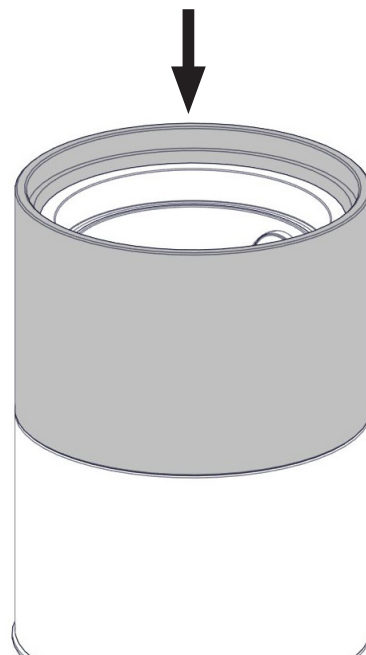
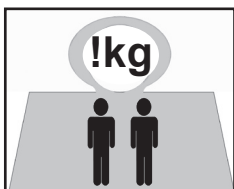
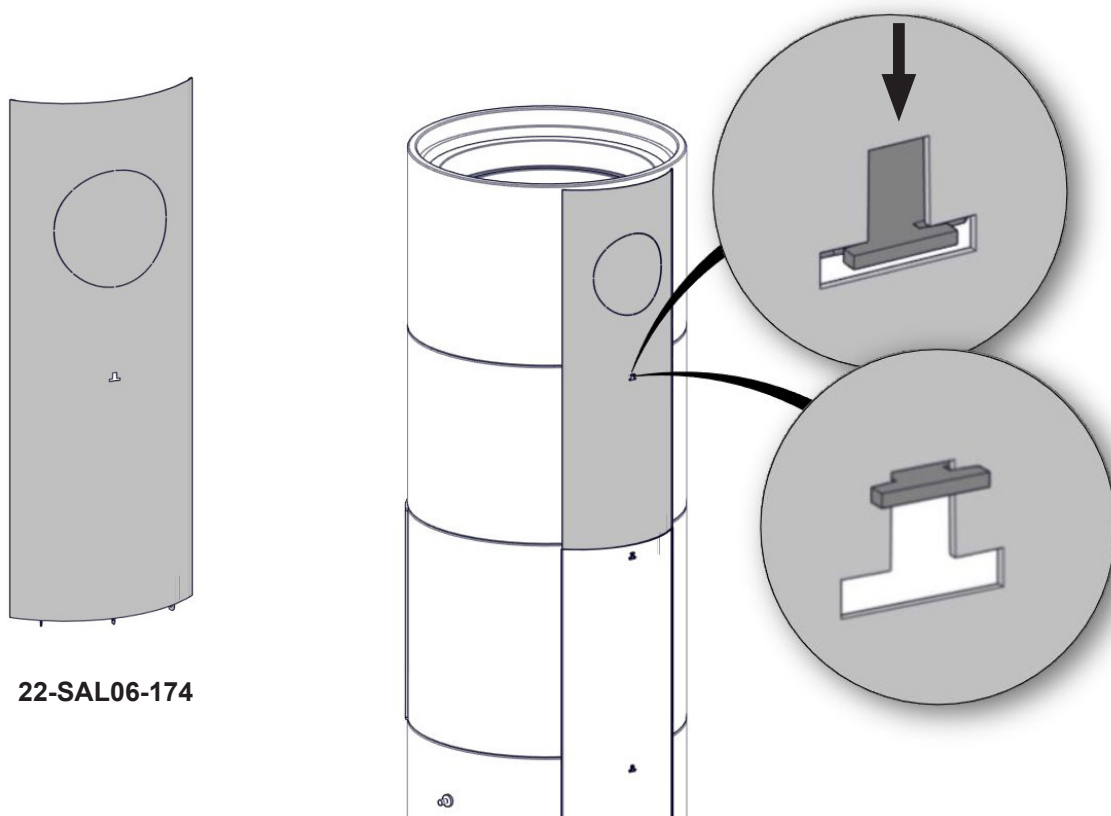


FIG 28

SALZBURG R / SALZBURG R + 1 / SALZBURG R EXTENSION BASE

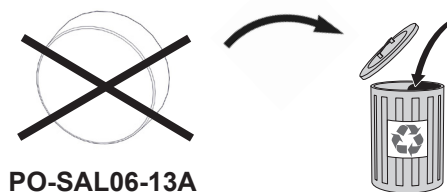
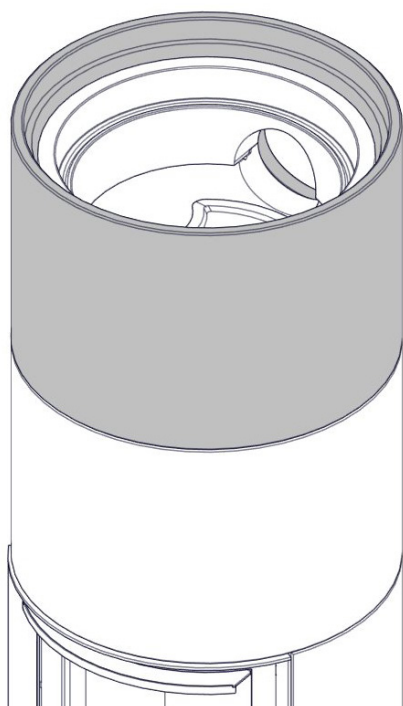


22-SAL06-174

FIG 29

SALZBURG R / SALZBURG R + 1 / SALZBURG R EXTENSION BASE

Bakre røykrørstilkobling/ Bakre rökrörsanslutning  
Rear flue connection / Savupiippuliitäntä takana



PO-SAL06-13A

FIG 30

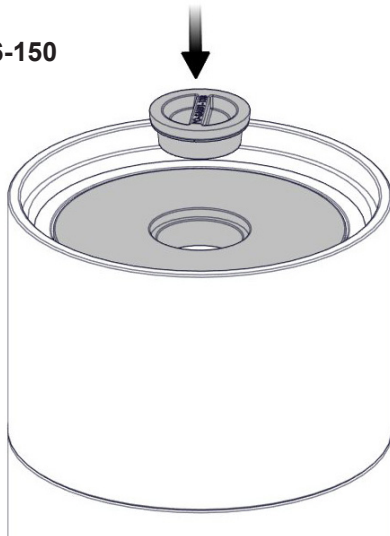
SALZBURG R / SALZBURG R + 1 / SALZBURG R EXTENSION BASE

Bakre røykrørstilkobling  
Bakre røykrørsanslutning  
Rear flue connection  
Savupiippuliitântä takana

PI-SAL01-13B

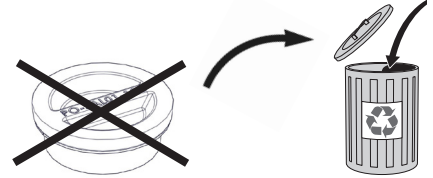


PO-SAL06-150

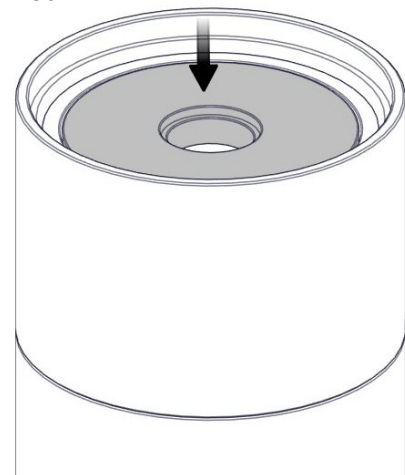


Øvre røykrørstilkobling  
Övre røykrørsanslutning  
Top flue connection  
Savupiippuliitântä kannessa

PI-SAL01-13B



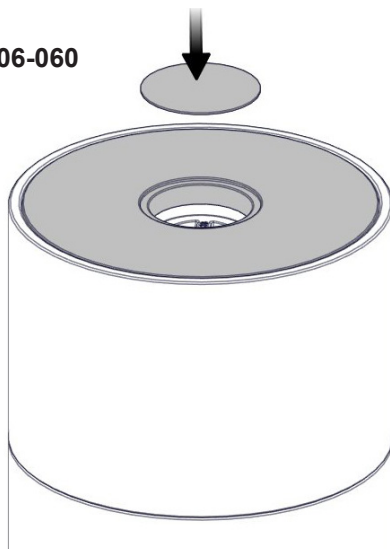
PO-SAL06-150



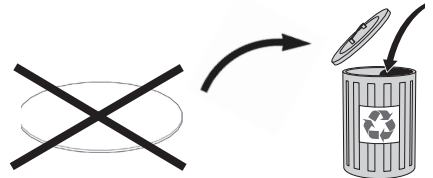
22-SAL06-324



CO-SAL06-060



22-SAL06-324



CO-SAL06-060

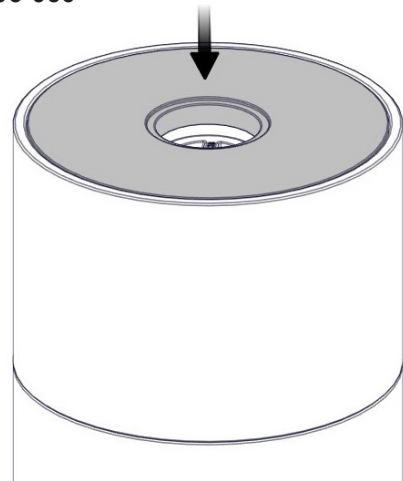


FIG 31

SALZBURG R / SALZBURG R + 1 / SALZBURG R EXTENSION BASE

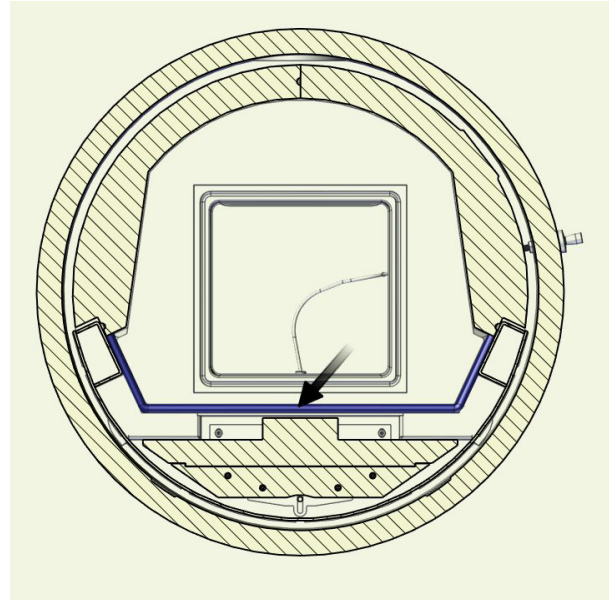
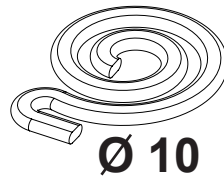
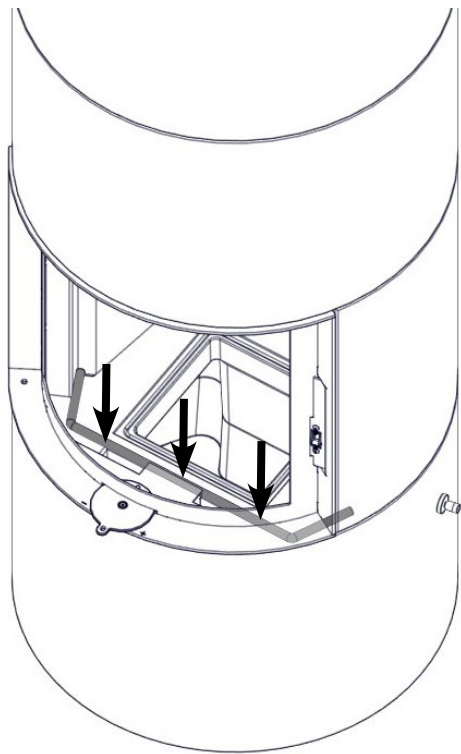


FIG 31 a

SALZBURG R / SALZBURG R + 1 / SALZBURG R EXTENSION BASE

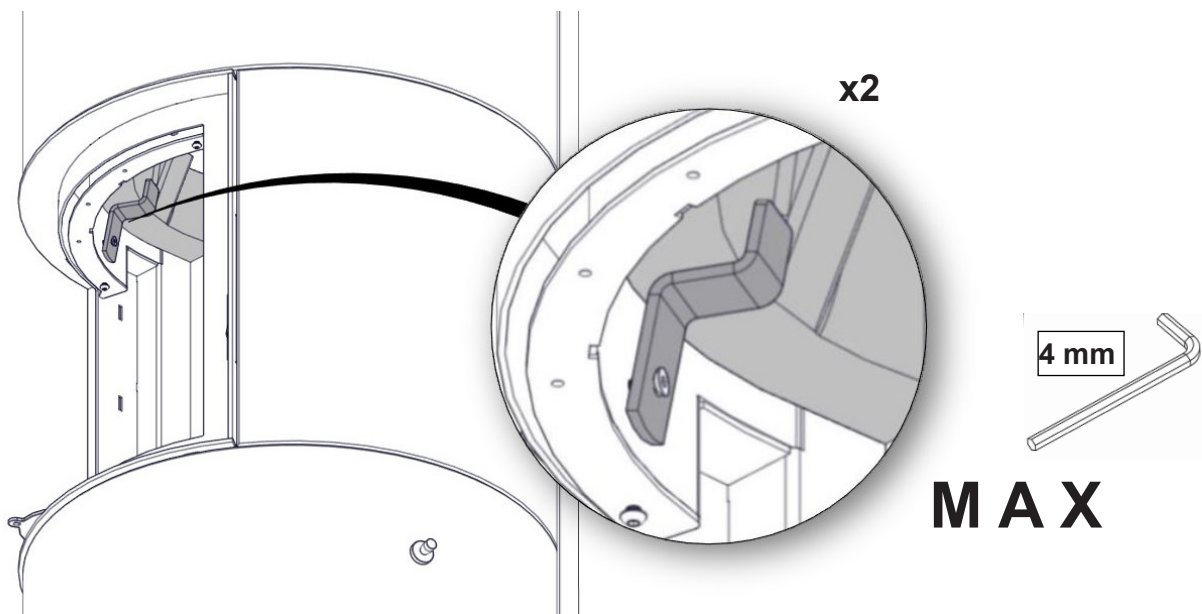
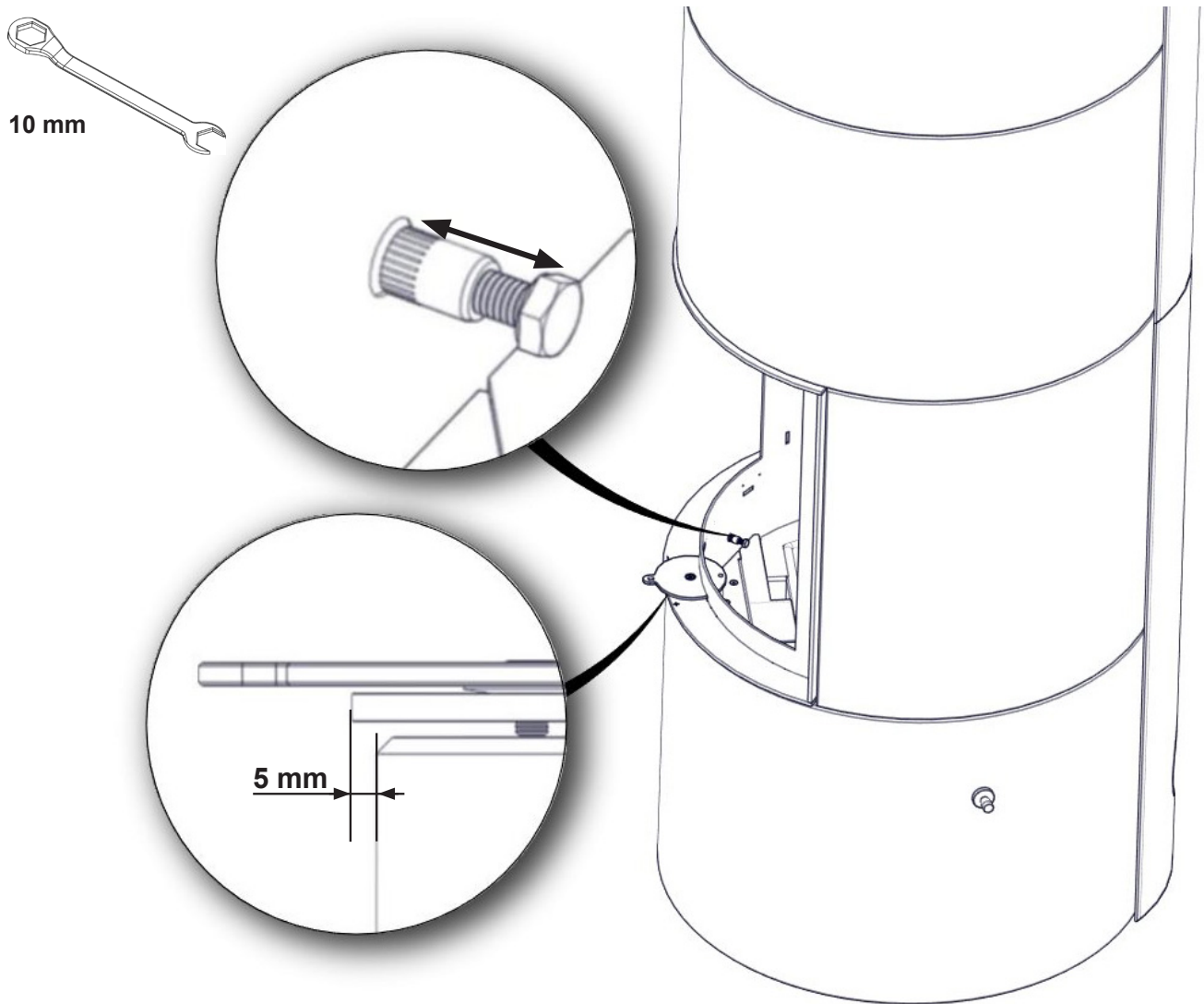


FIG 32

SALZBURG R / SALZBURG R + 1 / SALZBURG R EXTENSION BASE



<b>NO</b>	Avstanden mellom omrammingen og dørrammen skal være lik både oppe og nede.
<b>GB</b>	The distance between the surround and door frame should be equal at the top and the bottom.
<b>FI</b>	Kuoren ja luukun kehyksen välisen raon tulee olla yhtä suuri kehyksen ala- ja yläpuolella.
<b>SE</b>	Avstånden mellan omramningen och dörramen skall vara lika uppe och nere.

FIG 32 a

SALZBURG R / SALZBURG R + 1 / SALZBURG R EXTENSION BASE

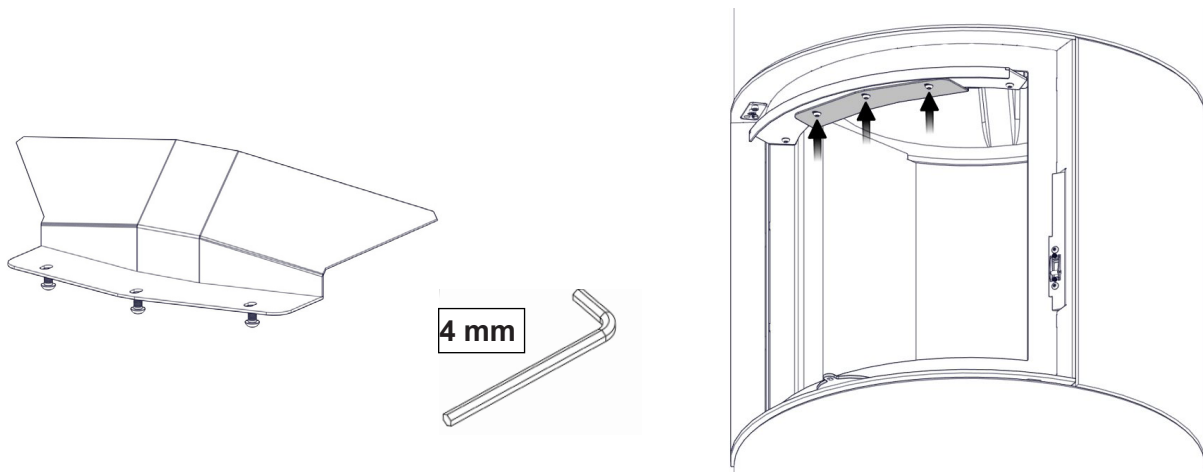




FIG 32 b

SALZBURG R / SALZBURG R + 1 / SALZBURG R EXTENSION BASE

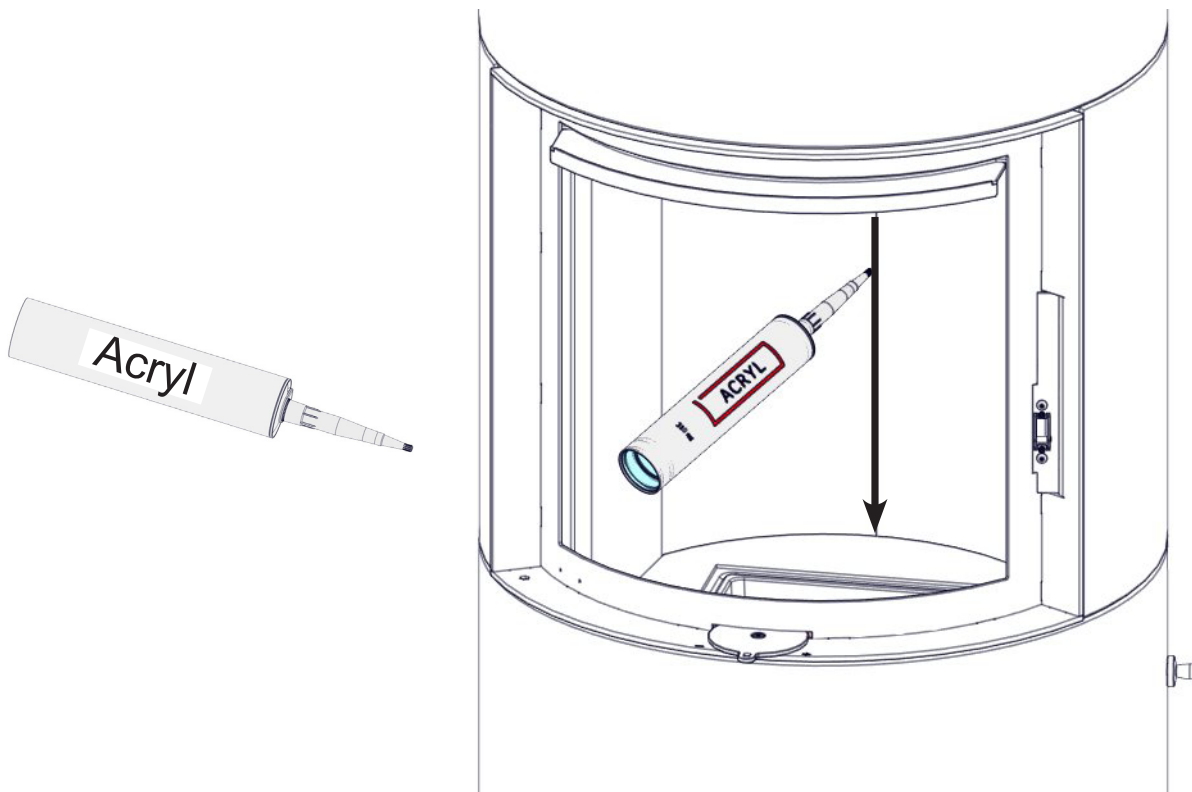


FIG 32 c

SALZBURG R / SALZBURG R + 1 / SALZBURG R EXTENSION BASE

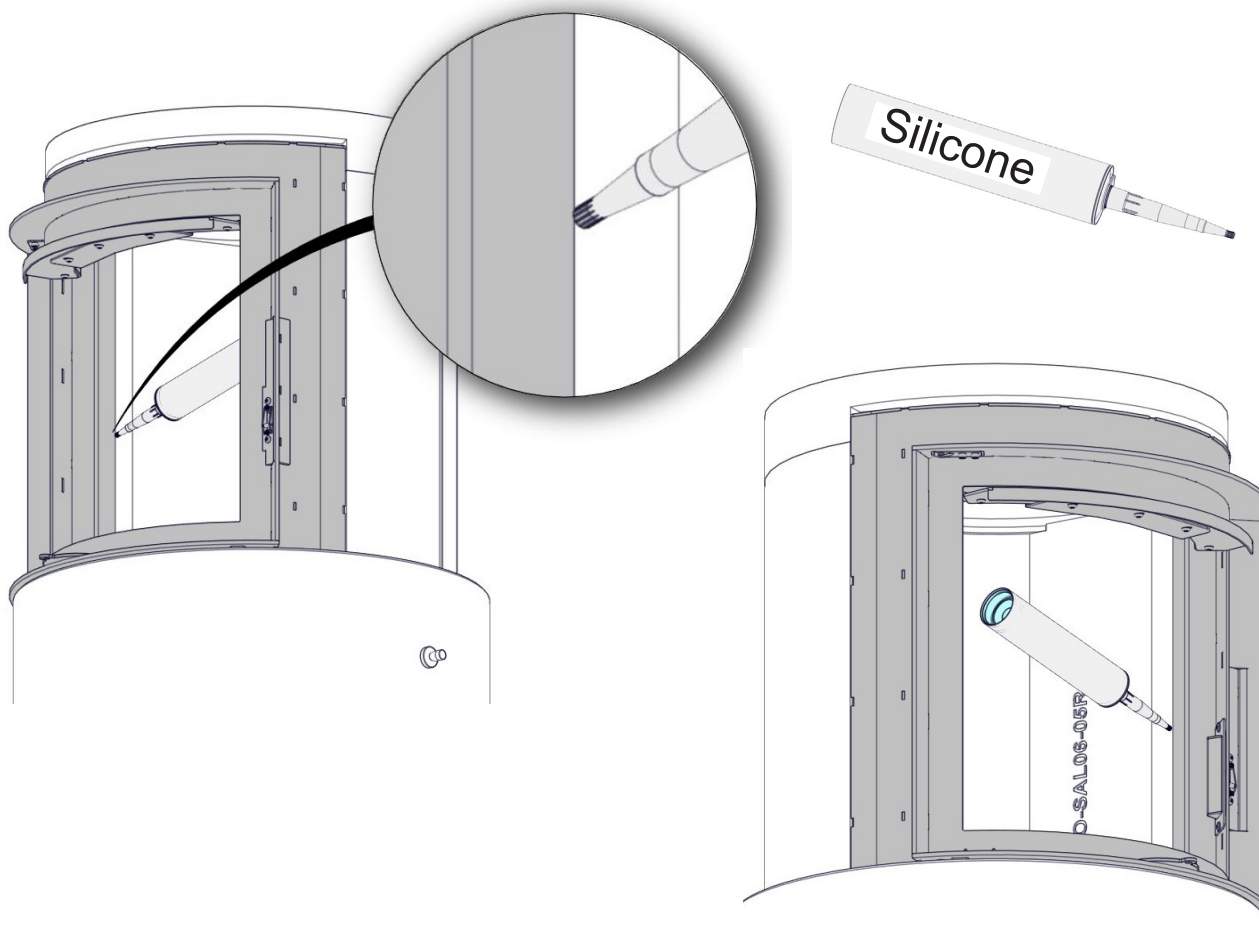


FIG 33

SALZBURG R / SALZBURG R + 1 / SALZBURG R EXTENSION BASE

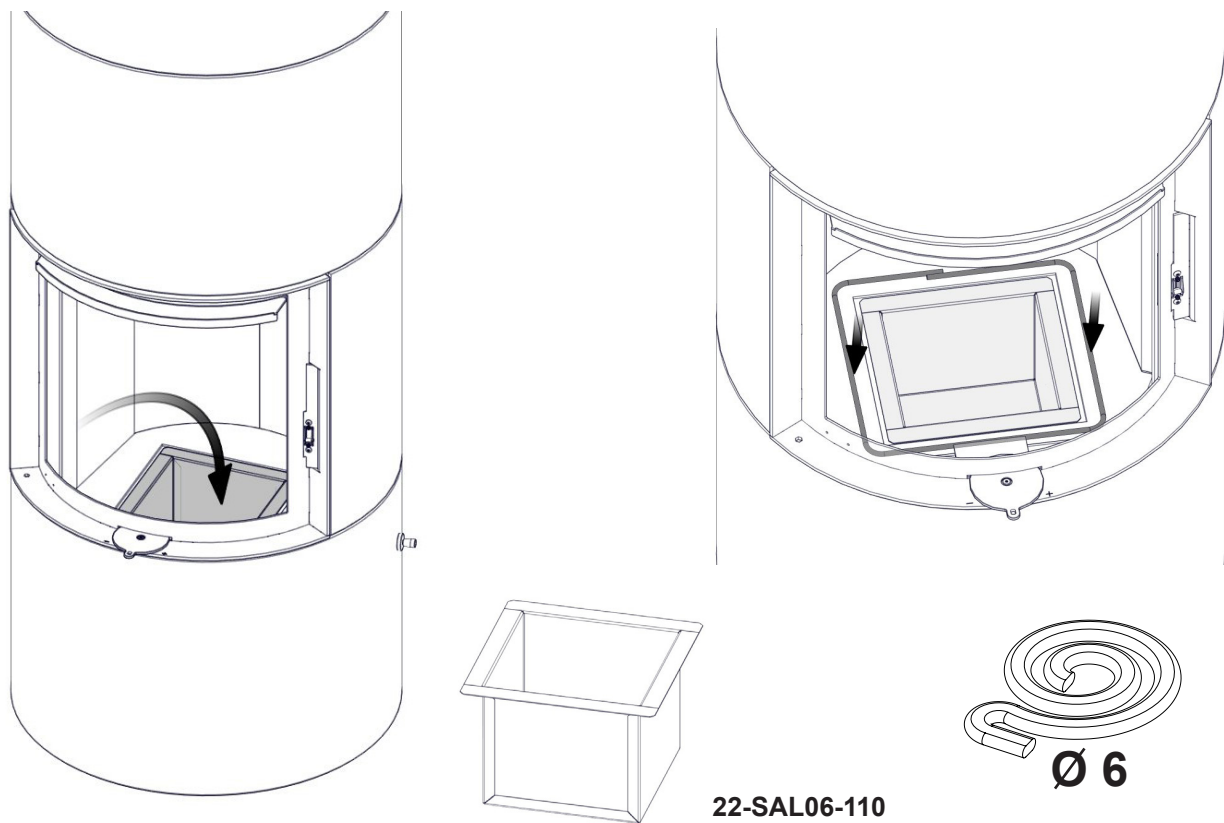


FIG 34

SALZBURG R / SALZBURG R + 1 / SALZBURG R EXTENSION BASE

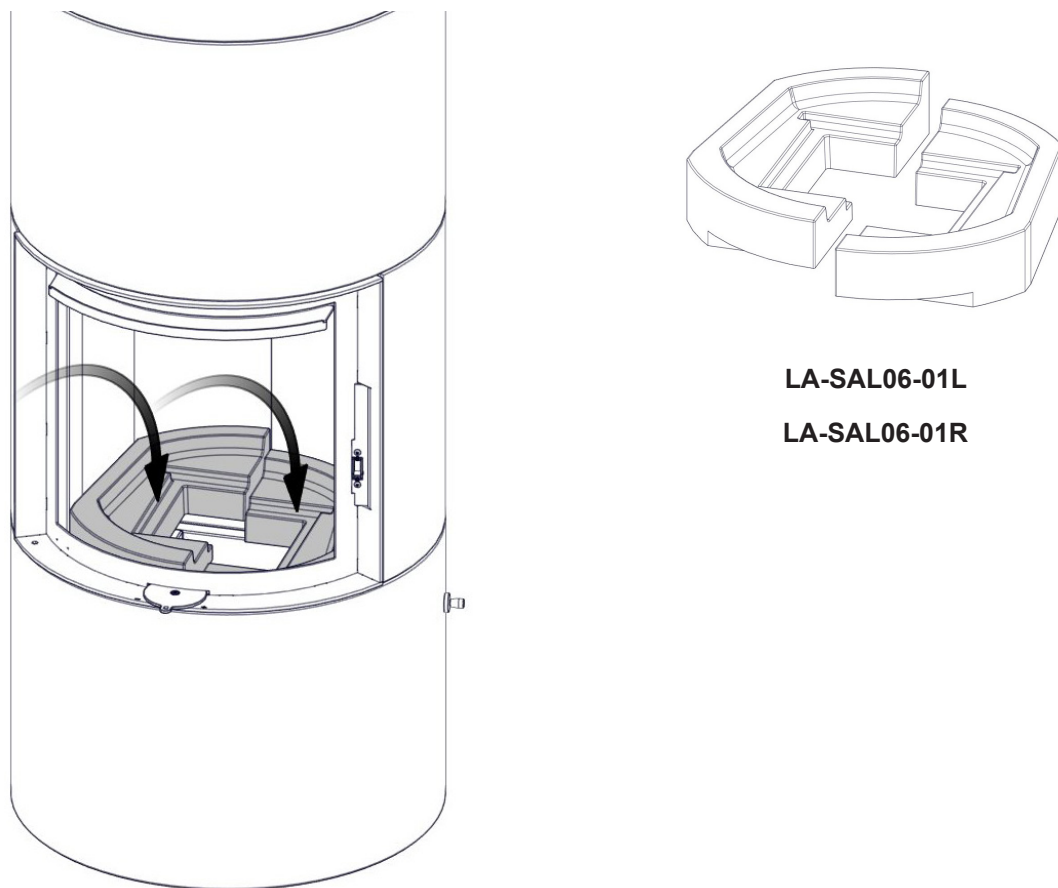
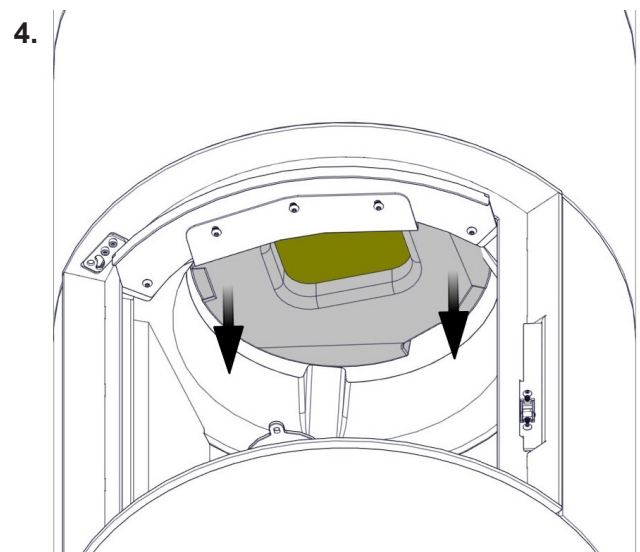
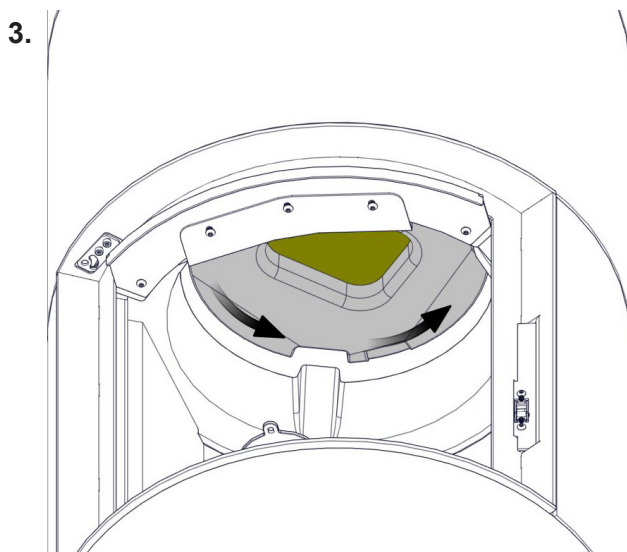
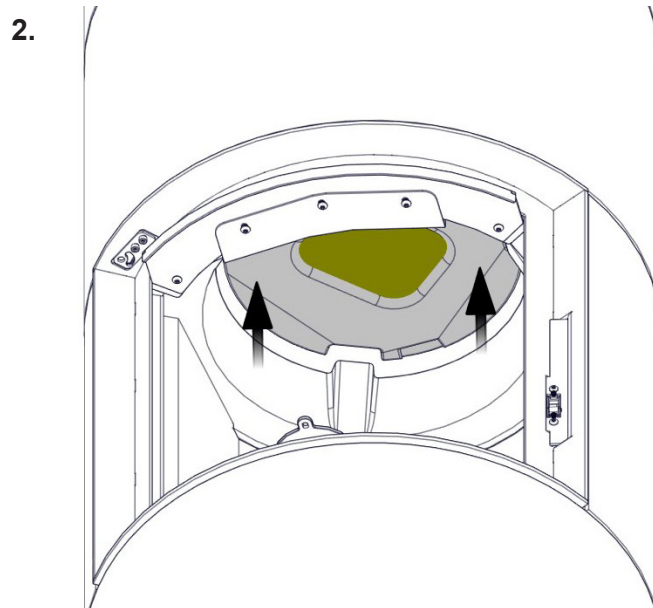
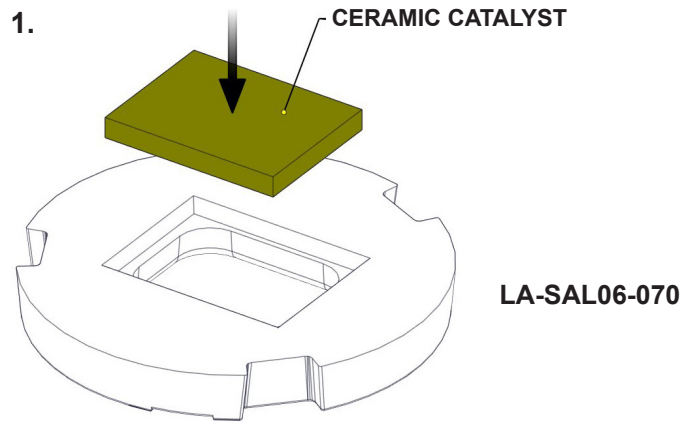


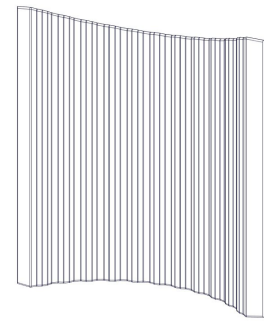
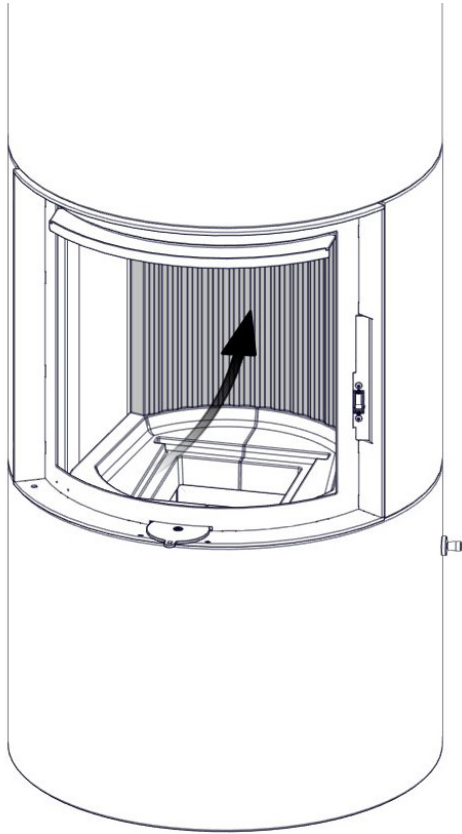
FIG 35

SALZBURG R / SALZBURG R + 1 / SALZBURG R EXTENSION BASE



**FIG 36**

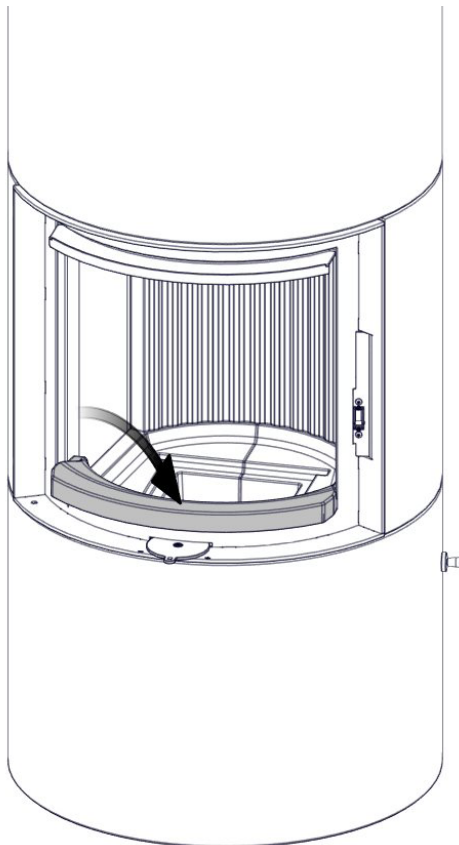
**SALZBURG R / SALZBURG R + 1 / SALZBURG R EXTENSION BASE**



**LA-SAL06-050**

**FIG 37**

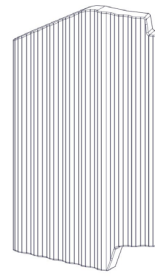
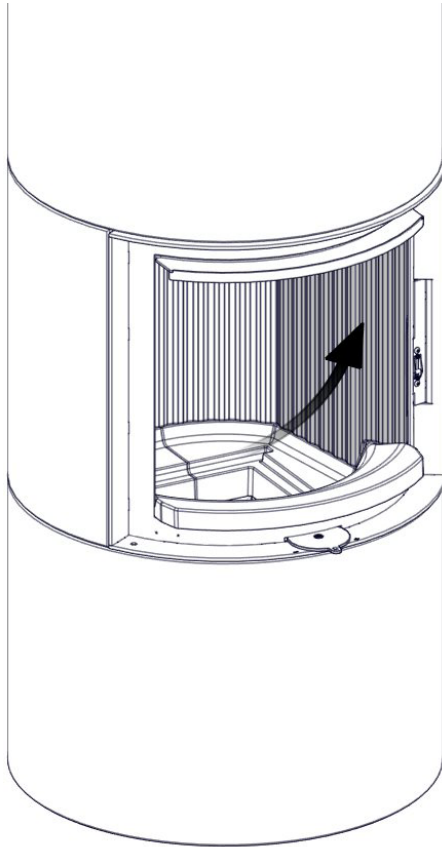
**SALZBURG R / SALZBURG R + 1 / SALZBURG R EXTENSION BASE**



**LA-SAL06-030**

**FIG 38**

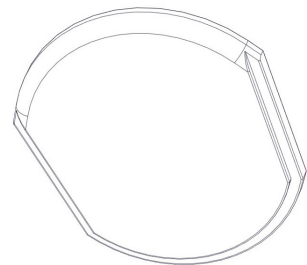
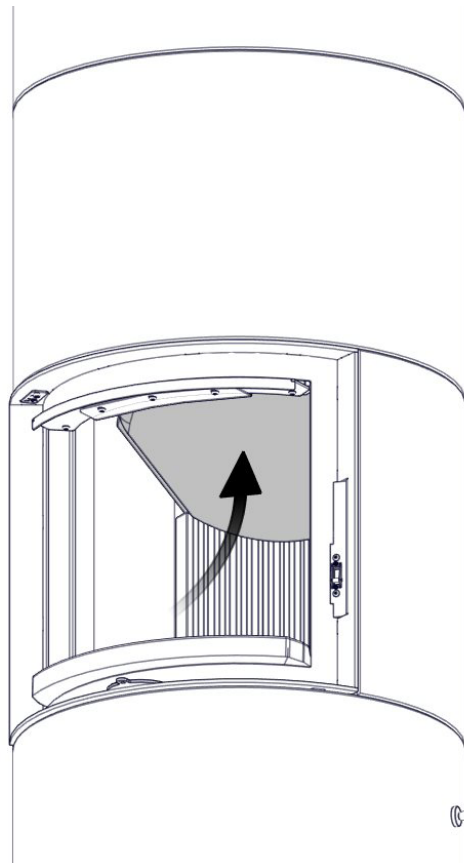
**SALZBURG R / SALZBURG R + 1 / SALZBURG R EXTENSION BASE**



**LA-SAL06-02R**

**FIG 39**

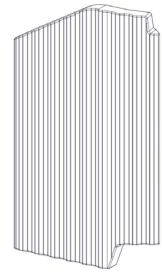
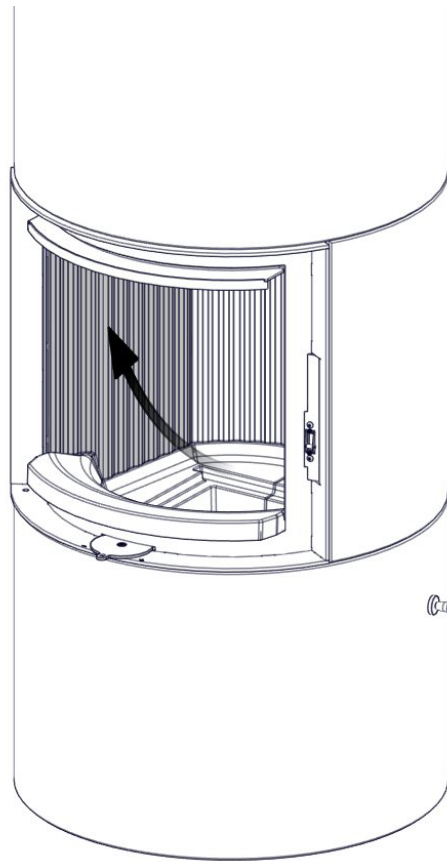
**SALZBURG R / SALZBURG R + 1 / SALZBURG R EXTENSION BASE**



**LA-SAL06-040**

**FIG 40**

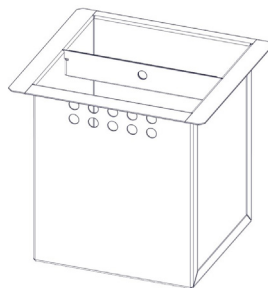
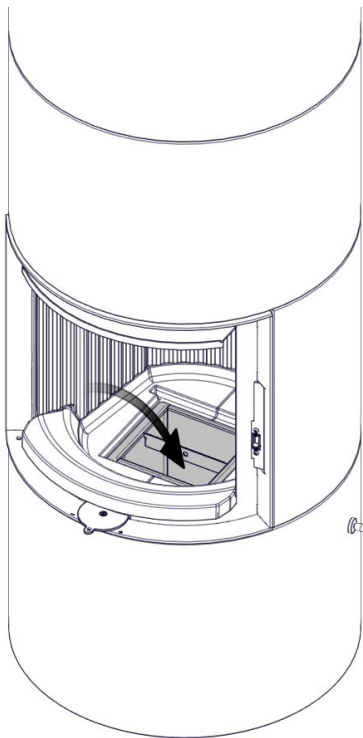
**SALZBURG R / SALZBURG R + 1 / SALZBURG R EXTENSION BASE**



**LA-SAL06-02L**

**FIG 41**

**SALZBURG R / SALZBURG R + 1 / SALZBURG R EXTENSION BASE**



**22-SAL06-110**

**20-01201-019**

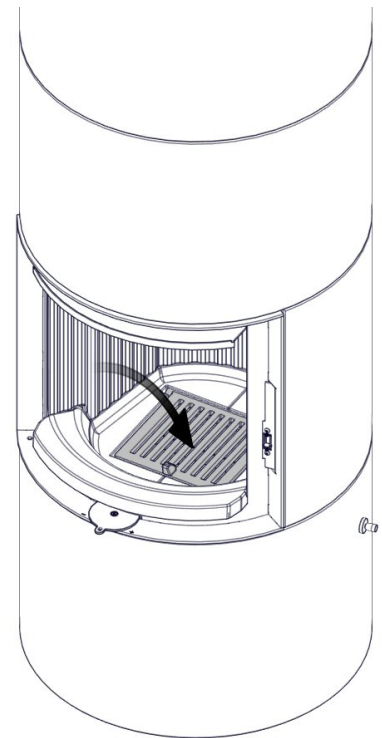
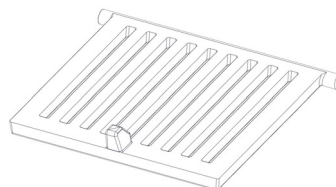


FIG 42

SALZBURG R / SALZBURG R + 1 / SALZBURG R EXTENSION BASE

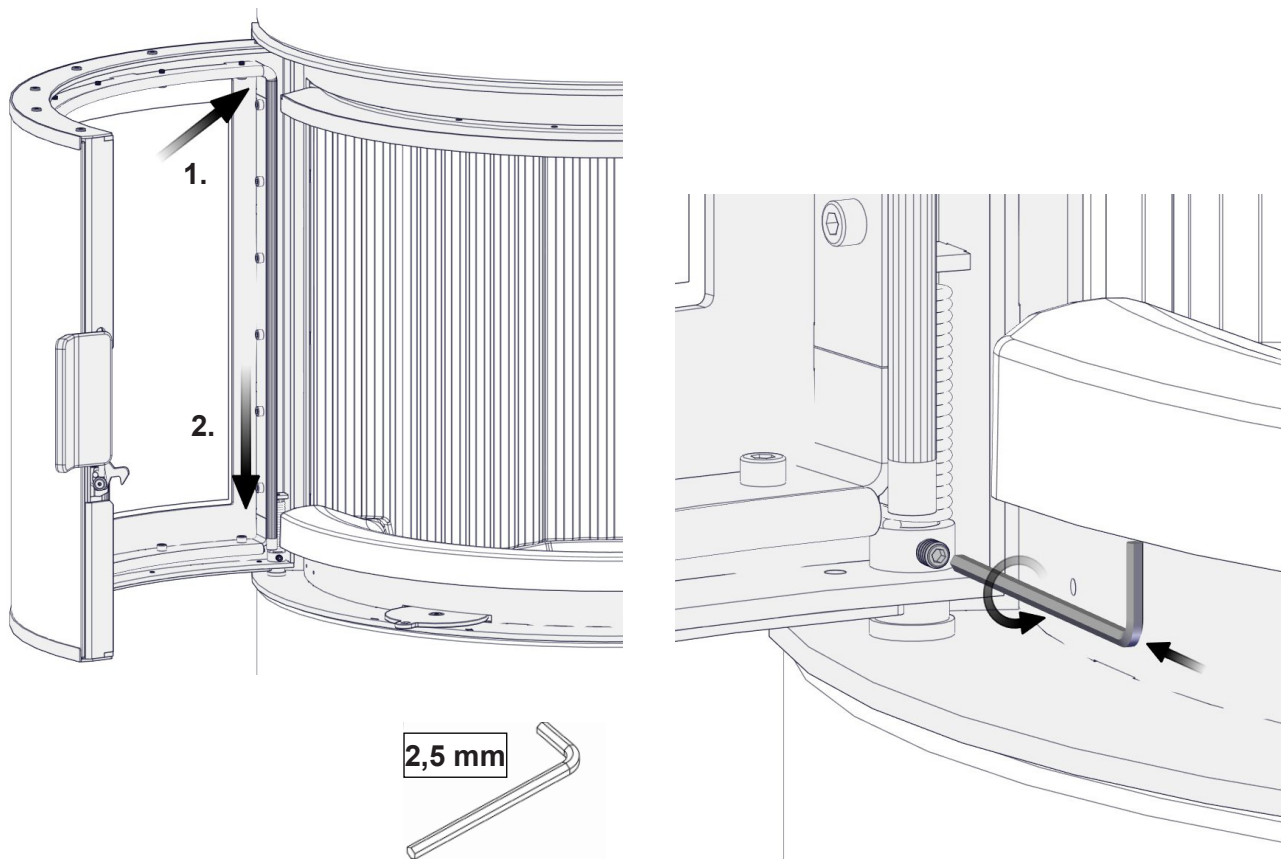


FIG 43

SALZBURG R / SALZBURG R + 1 / SALZBURG R EXTENSION BASE

PLASSERING AV SERIENUMMER  
POSITION OF THE SERIAL NUMBER  
SARJANUMERON SIJAINTI  
PLACERING AV SERIENUMMER

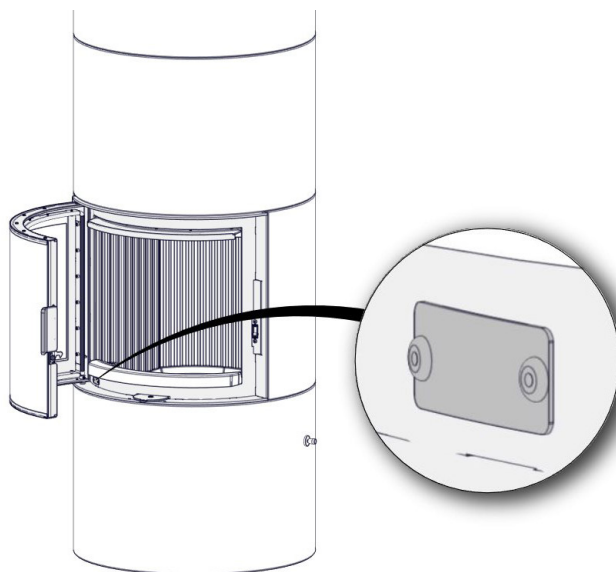
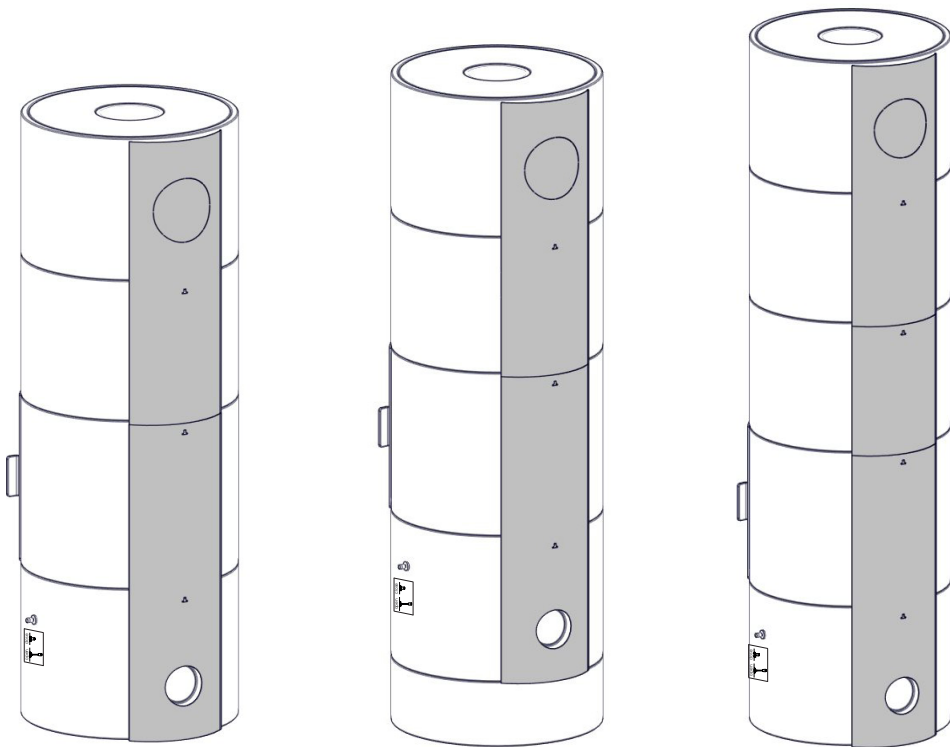
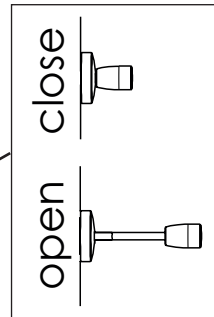
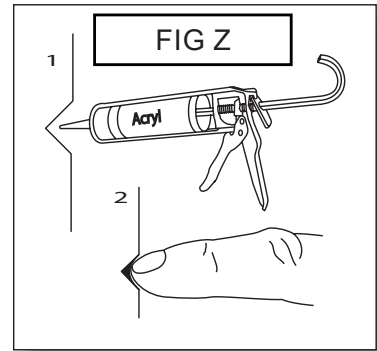
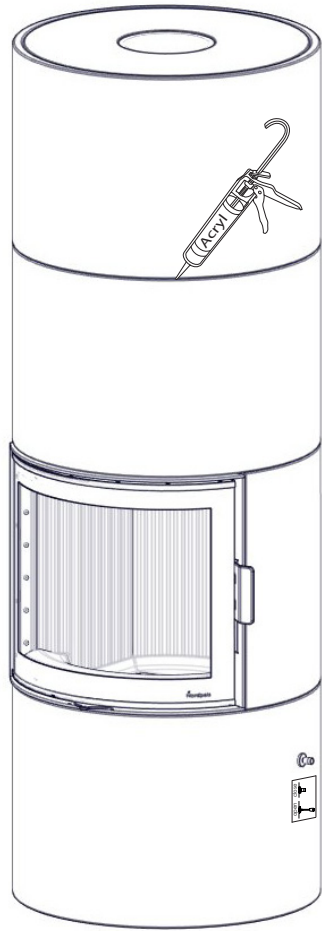


FIG 44

SALZBURG R / SALZBURG R + 1 / SALZBURG R EXTENSION BASE







## Declaration of Ecodesign Conformity

This is to declare that Nordpeis Salzburg R and Salzburg R+1 complies with the Ecodesign requirements described in the Commission Regulation, Directive 2015/1185 of the European Parliament and of Council 2009/125/WE for local solid fuel space heaters.

Emission from combustion:	
Carbon monoxide at 13% O <sub>2</sub>	CO: < 1500 mg / m <sup>3</sup>
Nitrogen oxides at 13% O <sub>2</sub>	NOx : < 200 mg / m <sup>3</sup>
Organic gaseous compounds at 13% O <sub>2</sub>	OGC : < 120 mg / m <sup>3</sup>
Particulate matter at 13% O <sub>2</sub>	PM : < 40 mg / m <sup>3</sup>
Seasonal energy efficiency	> 65 %

The undersigned is responsible for the manufacture and conformity with declared performance.

A handwritten signature in black ink, appearing to read "Stian Varre".


Stian Varre, CEO Nordpeis AS


## Technical parameters for solid fuel local space heaters

Model identifier(s): <b>Salzburg R</b>							
Indirect heating functionality: <b>no</b>							
Direct heat output: <b>2,1 (kW)</b>							
<b>Fuel</b>		<b>Preferred fuel (only one):</b>			<b>Other suitable fuel(s):</b>		
Wood logs with moisture content $\leq 25\%$		<b>yes</b>			<b>no</b>		
Compressed wood with moisture content $< 12\%$		<b>no</b>			<b>no</b>		
Other woody biomass		<b>no</b>			<b>no</b>		
Non-woody biomass		<b>no</b>			<b>no</b>		
Anthracite and dry steam coal		<b>no</b>			<b>no</b>		
Hard coke		<b>no</b>			<b>no</b>		
Low temperature coke		<b>no</b>			<b>no</b>		
Bituminous coal		<b>no</b>			<b>no</b>		
Lignite briquettes		<b>no</b>			<b>no</b>		
Peat briquettes		<b>no</b>			<b>no</b>		
Blended fossil fuel briquettes		<b>no</b>			<b>no</b>		
Other fossil fuel		<b>no</b>			<b>no</b>		
Blended biomass and fossil fuel briquettes		<b>no</b>			<b>no</b>		
Other blend of biomass and solid fuel		<b>no</b>			<b>no</b>		
<b>Characteristics when operating with the preferred fuel</b>							
Seasonal space heating energy efficiency $\eta_s = 74\%$							
Energy Efficiency Index (EEI): <b>111,8</b>							
<b>Item</b>	<b>Symbol</b>	<b>Value</b>	<b>Unit</b>	<b>Item</b>	<b>Symbol</b>	<b>Value</b>	<b>Unit</b>
<b>Heat output</b>				<b>Useful efficiency (NCV as received)</b>			
Nominal heat output	$P_{nom}$	<b>2,1</b>	kW	Useful efficiency at nominal heat output	$\eta_{th,nom}$	<b>84</b>	%
<b>Auxiliary electricity consumption</b>				<b>Type of heat output/room temperature control (select one)</b>			
At nominal heat output	$e_{l,max}$		kW	single stage heat output, no room temperature control		<b>yes</b>	
At minimum heat output	$e_{l,min}$		kW	two or more manual stages, no room temperature control		<b>no</b>	
In standby mode	$e_{l,SB}$		kW	with mechanic thermostat room temperature control		<b>no</b>	
				with electronic room temperature control		<b>no</b>	
				with electronic room temperature control plus day timer		<b>no</b>	
				with electronic room temperature control plus week timer		<b>no</b>	
				<b>Other control options (multiple selections possible)</b>			
				room temperature control, with presence detection		<b>no</b>	
				room temperature control, with open window detection		<b>no</b>	
				with distance control option		<b>no</b>	
<b>Permanent pilot flame power requirement</b>							
Pilot flame power requirement (if applicable)	$P_{pilot}$		kW				
<b>Contact details</b>		Name and address of the supplier: <b>Nordpeis AS, Gjellebekkstubben 11, N-3420 LIERSKOGEN, Norway</b>					

## Technical parameters for solid fuel local space heaters

Model identifier(s): <b>Salzburg R+1</b>							
Indirect heating functionality: <b>no</b>							
Direct heat output: <b>2,3</b> (kW)							
Fuel	Preferred fuel (only one):			Other suitable fuel(s):			
Wood logs with moisture content $\leq 25$ %	yes			no			
Compressed wood with moisture content $< 12$ %	no			no			
Other woody biomass	no			no			
Non-woody biomass	no			no			
Anthracite and dry steam coal	no			no			
Hard coke	no			no			
Low temperature coke	no			no			
Bituminous coal	no			no			
Lignite briquettes	no			no			
Peat briquettes	no			no			
Blended fossil fuel briquettes	no			no			
Other fossil fuel	no			no			
Blended biomass and fossil fuel briquettes	no			no			
Other blend of biomass and solid fuel	no			no			
<b>Characteristics when operating with the preferred fuel</b>							
Seasonal space heating energy efficiency $\eta_s = 81$ %							
Energy Efficiency Index (EEI): <b>122</b>							
Item	Symbol	Value	Unit	Item	Symbol	Value	Unit
<b>Heat output</b>				<b>Useful efficiency (NCV as received)</b>			
Nominal heat output	$P_{nom}$	2,3	kW	Useful efficiency at nominal heat output	$\eta_{th,nom}$	91	%
<b>Auxiliary electricity consumption</b>				<b>Type of heat output/room temperature control (select one)</b>			
At nominal heat output	$e _{max}$		kW	single stage heat output, no room temperature control		yes	
At minimum heat output	$e _{min}$		kW	two or more manual stages, no room temperature control		no	
In standby mode	$e _{SB}$		kW	with mechanic thermostat room temperature control		no	
				with electronic room temperature control		no	
				with electronic room temperature control plus day timer		no	
				with electronic room temperature control plus week timer		no	
				<b>Other control options (multiple selections possible)</b>			
				room temperature control, with presence detection		no	
				room temperature control, with open window detection		no	
				with distance control option		no	
<b>Permanent pilot flame power requirement</b>							
Pilot flame power requirement (if applicable)	$P_{pilot}$		kW				
<b>Contact details</b>	Name and address of the supplier: <b>Nordpeis AS, Gjellebekkstubben 11, N-3420 LIERSKOGEN, Norway</b>						

<b>Nordpeis AS</b> Gjellebekkstubben 11 3420 Lierskogen, Norway <i>SalzR-CPR-2023/02/27</i>		
<b>Salzburg R</b>		<b>EN 15250:2007</b>
Heating of living accomodation / Raumheizer für feste Brennstoffe für Wohnbauten Year of Approval / Zulassungsjahr <b>2023</b>		
<b>Fire safety</b>	<b>Feuersicherheit :</b>	
Reaction to fire:	Brandverhalten:	A1
Distance to combustible:	Abstand zu brennbaren Materialien:	
Behind:	Hinten:	30/200 mm (*)
Beside:	Seitlich:	450 mm
<b>Flue gas temperature:</b>	<b>Abgastemperatur:</b>	195 °C
<b>Emission of combustion:</b>	<b>Emissionswerte:</b>	CO < 1500 mg/m <sup>3</sup> NOx < 200 mg/m <sup>3</sup> OGC < 120 mg/m <sup>3</sup> PM < 40 mg/m <sup>3</sup>
<b>Thermal Output:</b>	<b>Gesamtwärmeleistung:</b>	36,85 kWh
<b>Heat output:</b>	<b>Gesamtwärmeabgabe:</b>	132660 kJ
<b>Thermal storage capacity:</b>	<b>Wärmespeicherkapazität:</b>	100% after / nach 4,0h 50% after / nach 11,2h 25% after / nach 17,9h
<b>Energy efficiency:</b>	<b>Wirkungsgrad:</b>	84%
<b>Nominal heat output during discharge period:</b>	<b>Nennwärmeleistung während des Entladungszeitraums:</b>	2,1 kW
<b>Surface temperature:</b>	<b>Oberflächentemperatur:</b>	Pass / Bestanden
<b>Cleanability:</b>	<b>Mechanischer Widerstand:</b>	Pass / Bestanden
<b>Mechanical resistance:</b>	<b>Reinigungsfähigkeit:</b>	Pass / Bestanden
<b>Maximum recommended chimney weight /</b>	<b>Das empfohlene Schornsteingewicht:</b>	300 kg
<b>Fuel type</b>	<b>Brennstoff</b>	Wood logs / Scheitholz
Intermittent burning / Zeitbrandfeuerstätte (*) Read and follow the manual / Lesen und befolgen Sie die Bedienungsanleitung Double allocation is acceptable/ Mehrfachbelegung des Schornsteins ist möglich		
<b>Complies with / Entspricht folgenden Standards:</b> BImSchV 1, 2; LRV of Switzerland Flamme Verte		<b>Test report / Prüfbericht Nr.</b> RRF – 50 22 6158  <b>SN:</b>

<p align="center"><b>Nordpeis AS</b>  Gjellebekkstubben 11  3420 Lierskogen, Norway  <i>SalzR1-CPR-2023/02/10</i></p>		
<p><b>Salzburg R + 1</b></p>		<p><b>EN 15250:2007</b></p>
<p>Heating of living accomodation / Raumheizer für feste Brennstoffe für Wohnbauten  Year of Approval / Zulassungsjahr <b>2023</b></p>		
<b>Fire safety</b>	<b>Feuersicherheit :</b>	
Reaction to fire:	Brandverhalten:	A1
Distance to combustible:	Abstand zu brennbaren Materialien:	
Behind:	Hinten:	30/200 mm (*)
Beside:	Seitlich:	450 mm
<b>Flue gas temperature:</b>	<b>Abgastemperatur:</b>	129 °C
<b>Emission of combustion:</b>	<b>Emissionswerte:</b>	CO < 1500 mg/m <sup>3</sup> NOx < 200 mg/m <sup>3</sup> OGC < 120 mg/m <sup>3</sup> PM < 40 mg/m <sup>3</sup>
<b>Thermal Output:</b>	<b>Gesamtwärmeleistung:</b>	39,10 kWh
<b>Heat output:</b>	<b>Gesamtwärmeabgabe:</b>	140760 kJ
<b>Thermal storage capacity:</b>	<b>Wärmespeicherkapazität:</b>	100% after / nach 3,6h 50% after / nach 10,8h 25% after / nach 17,1h
<b>Energy efficiency:</b>	<b>Wirkungsgrad:</b>	91%
<b>Nominal heat output during discharge period:</b>	<b>Nennwärmeleistung während des Entladungszeitraums:</b>	2,3kW
<b>Surface temperature:</b>	<b>Oberflächentemperatur:</b>	Pass / Bestanden
<b>Cleanability:</b>	<b>Mechanischer Widerstand:</b>	Pass / Bestanden
<b>Mechanical resistance:</b>	<b>Reinigungsfähigkeit:</b>	Pass / Bestanden
<b>Maximum recommended chimney weight /</b>	<b>Das empfohlene Schornsteingewicht:</b>	300 kg
<b>Fuel type</b>	<b>Brennstoff</b>	Wood logs / Scheitholz
<p align="center">Intermittent burning / Zeitbrandfeuerstätte  (*) Read and follow the manual / Lesen und befolgen Sie die Bedienungsanleitung  Double allocation is acceptable/ Mehrfachbelegung des Schornsteins ist möglich</p>		
<p><b>Complies with / Entspricht folgenden Standards:</b>  BlmSchV 1, 2;  LRV of Switzerland  Flamme Verte</p>		<p><b>Test report / Prüfbericht Nr.</b>  RRF – 50 22 6249   <b>SN:</b></p>







Nordpeis AS, Gjellebekkstubben 11, 3420 LIERSKOGEN, Norway  
[www.nordpeis.com](http://www.nordpeis.com)