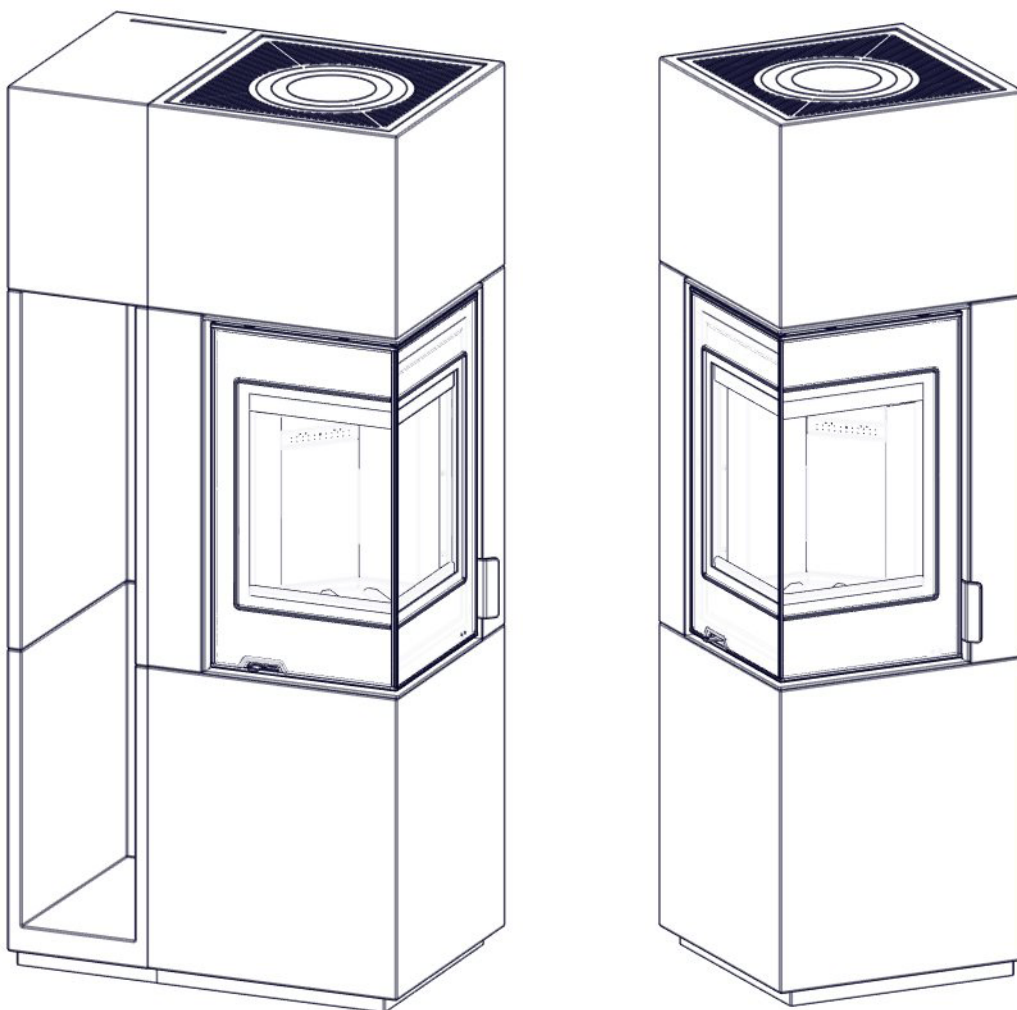
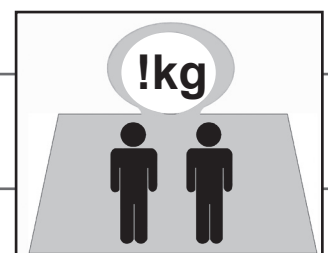


DE	Montageanleitung	2
FR	Manuel d'installation	12
IT	Manuale d'installazione	21



## Odense Exclusive Low

Art.no: FP-ODE02-1X0, FP-ODE02-300, FP-ODE02-500  
Test report No: RRF - NS 21 6101, RRF - 29 21 6101, RRF - 40 21 6100  
Last updated: 31.05.2023



## WICHTIGE SICHERHEITSHINWEISE:

1. Befolgen Sie beim Anschluss Ihres Kaminofens bzw. Kamins an den Schornstein bzw. das Rauchgasrohr die Installationsanleitung. Wenn Sie von den Anschlussanweisungen abweichen, beachten Sie die Wärmestrahlung vom Rauchgasrohr, die auf die umliegenden Materialien einwirkt.
2. Lesen Sie vor dem Gebrauch sorgfältig die Bedienungsanleitung und befolgen Sie die Anweisungen.
3. Integrierte oder anders hergestellte Konvektionsöffnungen dürfen niemals reduziert oder teilweise überdeckt werden. Dies kann zu einer Überhitzung führen, was wiederum Hausbrände oder schwere Schäden am Produkt verursachen kann.
4. Verwenden Sie nur zulässige Feueranzünder.  
**Verwenden Sie zum Anzünden niemals Benzin, Diesel oder andere Flüssigkeiten. Dies kann Explosionen verursachen!**
5. Verwenden Sie als Brennstoff ausschließlich geschlages und getrocknetes Naturholz. Briketts, Torf, Koks, Kohle und Bauabfälle erzeugen weitaus höhere Temperaturen und Emissionen als Naturholz. Da Ihr Produkt nur für eine Verwendung mit Naturholz ausgelegt ist, können andere Brennstoffe das Produkt, den Schornstein und die umliegenden Bauten beschädigen.
6. Bei Schäden an Glas oder Türdichtung darf das gesamte Produkt erst wieder verwendet werden, nachdem eine Reparatur ausgeführt wurde.
7. Produkte, die an einen belüfteten Stahlschornstein angeschlossen sind, dürfen nicht mit offener oder angelehnter Tür betrieben werden. Ausnahmen stellen natürlich das Nachladen von Brennstoff oder kurzzeitig während des Anzündens dar.

**Eine Nichtbeachtung dieser Vorsichtsmaßnahmen führt zu einem Erlöschen der Garantie und setzt Personen sowie Eigentum Gefahren aus.**

**Hinweis: Auch wenn dies bei Ihnen nicht erfordert wird, empfiehlt es sich stets, einen qualifizierten Kaminofen-/Kamininstallateur mit der Montage zu beauftragen oder zumindest eine Endabnahme vor der Inbetriebnahme ausführen zu lassen.**

## INHALTSVERZEICHNIS

<b>1. Allgemeine information</b>	<b>2</b>
Gewicht	2
Anschluss an den Schornstein	2
Akrylkleber	3
Kleinere Schäden	3
Risse	3
Streichen	3
<b>2. Vor dem Aufbau des Gerätes</b>	<b>3</b>
Schornsteinzug	3
Bodenplatte	4
<b>3. Technische Information</b>	<b>4</b>
<b>4. Sicherheitsabstand zu brennbarem Material</b>	<b>4</b>
<b>5. Aufbau</b>	<b>4</b>
Montageanleitung für den Heizeinsatz	4
Funktionskontrolle	5
Aufbauanleitung Kaminverkleidung	5
<b>6. Erstbefeuerung</b>	<b>5</b>
<b>7. Pflege</b>	<b>5</b>
Reinigung und Inspektion	5
Asche	6
Thermotte™ platten	6
Feuerraumtür und Sichtscheibe	6
<b>8. Garantie</b>	<b>6</b>
<b>9. Tipps zur Befeuerung</b>	<b>6</b>
<b>10. Grundsätzliche Anforderungen</b>	<b>7</b>
<b>Hilfe bei Problemen mit der Verbrennung</b>	<b>10</b>

### 1. Allgemeine Information

#### Gewicht

Der Hausbesitzer muss sich vergewissern, dass der Boden das Gesamtgewicht des Kamines tragen kann. Wenn das Produkt auf einem fließend verlegten Holzboden aufgestellt wird, müssen die sich unter dem Kamin befindenden Holzplanken entfernt werden, damit sich der Boden nicht hebt.

#### Anschluss an den Schornstein

Wir empfehlen, die Kaminanlage ohne Kleber zu errichten, um den Einsatz vor dem Durchbohren des Schornsteins für die Verbindung mit dem Rauchrohr anzupassen. Benutzen Sie eine Wasserwaage, um sicherzustellen, dass die Kaminanlage gerade montiert wurde. Der Heizeinsatz dehnt sich bei Hitze aus und darf nicht auf der Verkleidung aufliegen.

(Über dem Heizeinsatz muss ein Spalt von 3 bis 5 mm

verbleiben. An den Seiten sind keine Spalten erforderlich, doch an der Unterseite des Heizeinsatzes und der Verkleidung muss ein Spalt von mindestens 2 mm verbleiben.)

### **Acrylkleber**

Der Kamin wird mit Acrylkleber montiert. Versichern Sie sich, dass sämtlicher Staub entfernt wurde und die Oberflächen sauber sind. Verwenden Sie nach der Montage des Kamins den selben Acrylkleber zum Auffüllen von Fugen. (Abb. Z)

### **Kleinere Schäden**

Der Kamin kann während der Beförderung und Handhabung leicht beschädigt werden. Diese Schäden können mit einer Acryl-Spachtelmasse oder leichten Spachtelmassen repariert werden. Um ein perfektes Ergebnis zu erhalten, können Sie die Fugen mit einer geeigneten Spachtelmasse auffüllen und abschmiegeln. Leichte Beschädigungen und Unebenheiten können aufgefüllt werden. Bei tiefer gehenden Beschädigungen oder im Falle von erheblichen Schäden wird empfohlen, die Beschädigung wiederholt mit Fliesenkleber oder Zement-Spachtelmasse zu füllen, um ein Einsinken der Füllmasse zu vermeiden. Anschließend mit einem feuchten Schwamm oder einer Kelle glatt streichen.

### **Feine Risse**

Das den Kamin umgebende Bauwerk kann arbeiten. Vor allem in neuen Häusern setzen sich Baumaterialien in den ersten Jahren nach dem Bau erheblich. Zudem verringert sich die Größe aller Betonelemente in abnehmendem Maße für bis zu 15 Monate.

Daher können kleine Risse im Beton, im Mauerwerk und an der Kaminverkleidung auftreten. Verwenden Sie den Kamin für ein paar Monate. Falls Risse auftreten, schaben Sie diese mit einem Schraubenzieher oder etwas Ähnlichem aus (um mehr Platz für die Acryl-Spachtelmasse zu schaffen). Saugen Sie die Oberflächen ab, um Staub zu entfernen. Füllen Sie den Riss mit Spachtelmasse und streichen Sie diese mit einem Spachtel oder einem mit Seifenwasser angefeuchteten Finger glatt. Die Fuge kann nach wenigen Tagen gestrichen werden.

### **Streichen**

Wenn die Unebenheiten des Kamins aufgefüllt/ abgeschmiegelt wurden und die geklebten Fugen trocken sind, kann der Kamin gestrichen werden. Verwenden Sie nur atmungsaktive, mineralische Farben. Der Fachhandel steht Ihnen bei der Auswahl der Farbe zur Seite.

### **Marmorbehandlung**

Reinigen Sie die Platten mit mildem Seifenwasser und entfernen Sie alle überflüssigen Klebstoffrückstände. Verwenden Sie niemals säurehaltige, aggressive Mittel, da diese die Oberfläche und Politur angreifen. Es ist wichtig, dass Reinigungs-/Dichtungsmittel verwendet werden, die zum Reinigen und Versiegeln

von Marmor zugelassen sind. Kratzer in dunklem Marmor können mit einem Bleistift übermalt werden. Ein Steinfachgeschäft kann Ihnen bei den unterschiedlichen Produkten für die Oberflächenbehandlung des Steins weiterhelfen.

*Folgen Sie zu Ihrer eigenen Sicherheit der Montageanleitung. Alle Sicherheitsabstände sind Mindestabstände.  
Die Installation der Heizeinsätze muss nach den Vorschriften und Bestimmungen des Landes, in dem die Kaminanlage installiert wird, erfolgen. Nordpeis AS übernimmt für falsch montierte Kaminanlagen keine Verantwortung.  
Wir übernehmen keinerlei Haftung für Druckfehler und Veränderungen.*

## **2. Vor dem Aufbau des Gerätes**

Alle unsere Geräte sind geprüft und entsprechen den neuesten europäischen Normen. Bei der Installation von Feuerstätten gelten in Europa je nach Land und Region unterschiedliche Sicherheitsvorschriften, die laufend auf den neusten Stand gebracht werden. Als Endkunde sind Sie selbst für die Einhaltung dieser Standards in Ihrer Gegend verantwortlich. Nordpeis AS haftet nicht für unsachgemäße Installation. Bitte prüfen Sie unter anderem:

- Abstand zwischen Heizeinsatz und brennbaren Gegenständen
- Isoliermaterial zwischen Kaminverkleidung und Hinterwand
- Größe der Bodenplatten vor dem Gerät, wenn notwendig
- Rauchrohranschluss zwischen Heizeinsatz und Schornstein
- Notwendige Isolierung, falls das Rauchrohr durch eine Wand aus brennbarem Material gehen soll

### **Schornsteinzug**

Im Vergleich zu älteren Modellen stellt ein sauber brennendes Gerät wesentlich höhere Ansprüche an den Schornstein. Selbst das beste Gerät wird schlecht funktionieren, wenn der Schornstein falsch dimensioniert oder nicht in einwandfreiem Zustand ist. Der Schornstein ist in erster Linie von der Höhe und dem inneren Durchmesser des Schornsteins abhängig, sowie von der Rauchgas- und Außentemperatur. Der Durchmesser des Schornsteins darf nie geringer als der Durchmesser des Rauchrohres sein. Mindestförderdruck bei Nennleistung 12 - 25 Pa.

### **Der Zug (Förderdruck) wird stärker:**

- wenn der Schornstein wärmer als die Außenluft ist
- bei längerem Schornstein über der Feuerstätte
- wenn gute Luftzufuhr bei der Verbrennung geleistet wird

Wenn der Durchmesser des Schornsteins im Vergleich zur Feuerstätte zu groß ist, ist es schwierig, einen guten Zug zu erzielen, da sich der Schornstein nicht genügend erwärmt. In diesem Fall wenden Sie sich

bitte an den Fachmann, der Sie sicher gern berät. Bei zu starkem Zug hilft ein Zugreduzierer. Falls notwendig, kontaktieren Sie einen Schornsteinfeger. Das Gerät ist typengeprüft und soll an einen Schornstein angeschlossen werden, welcher der Rauchgastemperatur in der EU-Übereinstimmungserklärung entspricht. Im Zweifelsfall kontaktieren Sie im Vorhinein einen Fachmann.

### Zuluft

„Als Zubehör gibt es ein Zuluft-Kit für den Anschluss an die Außenluft. Dieses stellt sicher, dass die Zuluft zur Brennkammer weder durch Lüftungsanlagen, noch Abzugshauben und andere Faktoren im Haus beeinträchtigt wird und verhindert ggf. einen Unterdruck. Bei jedem Neubau raten wir, die Zuluft von außen einzuplanen und vorzubereiten. Auch bei älteren Konstruktionen empfehlen wir das Zuluft-Kit. Ungenügende Zuluft kann einen Unterdruck verursachen, eine effiziente Verbrennung und optimale Nutzung des Holzes verhindern und zu Problemen wie verschmutzte Sichtfenster und verußtem Schornstein führen. Bitte lassen Sie sich vorab von Ihrem Fachhändler beraten.

Ggf. muss für eine zusätzliche Frischluftzufuhr gesorgt werden. \*2/ siehe Punkt 9 Verbrennungsluft“

### Bodenplatte

Bei nicht feuerfestem Bodenbelag muss vor dem Gerät eine hitzebeständige Bodenplatte liegen. Diese muss die Feuerraumtüröffnung vorne um mindestens 50 cm und seitlich um mindestens 30 cm überragen.

## 3. Technische Information

Nordpeis-Geräte stellen eine neue Generation von Feuerstätten dar und sind freundlich zur Umwelt. Sie ermöglichen eine bessere Wärmenutzung, brennen sauber und geben bei korrekter Befuerung nur geringste Mengen Feinstaub und Kohlenstoff (CO) ab. Sauber brennende Feuerstätten verbrauchen weniger Holz. Ihr Nordpeis-Gerät arbeitet mit Primär- und Sekundärverbrennung; das geschieht auf zwei Etappen: zuerst brennt das Holz, dann die sich daraus entwickelten, erwärmten Gase.

Verwenden Sie ausschließlich reines und trockenes Brennholz mit minimal 16% und maximal 20% Feuchtigkeit.

<b>Verkleidung</b>	Odense Exclusive Low
<b>Heizeinsatz</b>	S-31A Exclusive
<b>Material Heizeinsatz</b>	Stahl
<b>Gewicht</b>	254 kg
<b>Oberflächen-behandlung Feuerraumtür / Türrahmen</b>	Hitzebeständiger Lack
<b>Brennstoff</b>	Holzzscheite 25-30 cm
<b>Nennwärmeleistung</b>	6 kW
<b>Wirkungsgrad</b>	80 %

<b>CO (13% O<sub>2</sub>)</b>	<1500 mg/m <sup>3</sup>
<b>Luftzufuhr</b>	Sekundärluftventil
<b>Verbrennung</b>	Sekundärverbrennung (saubere Verbrennung)
<b>Rauchrohranschluss</b>	oben und hinten
<b>Rauchrohr</b>	Durchmesser außen 150 mm
<b>Abgastemperatur gemessen im Abgasstutzen</b>	324 °C
<b>Abgasmassenstrom bez. auf NWL</b>	5,6 g/s
<b>Empfohlener Förderdruck im Abgasstutzen</b>	>12 Pa
<b>Abgastemperatur</b>	270 °C
<b>Förderdruck</b>	12 Pa
<b>Maximale Brennstofflänge</b>	30 cm
<b>Nominalbelastung</b>	1,4 kg
<b>Auflage – Intervall</b>	50 min
<b>Befeuervungsventil</b>	33%
<b>Betriebsart</b>	Periodisch*

\* Eine periodische Betriebsart bezeichnet die normale Verwendung einer Feuerstätte, bei der nach vorhandener Glutbildung der vorherigen Holzladung wieder Brennstoff nachgelegt wird.

## 4. Sicherheitsabstand zu brennbarem Material

Vergewissern Sie sich, dass alle Sicherheitsabstände eingehalten werden.(FIG 2).

Falls Sie einen Schornstein aus Stahlelementen mit Anschluss „oben“ anschließen, halten Sie sich an die Montageleitung und die Sicherheitsabstände, die dieser Hersteller vorgibt.

## 5. Aufbau

### FIG 3 - 4

Positionieren Sie das Basiselement waagrecht. Vergewissern Sie sich, dass die Oberfläche frei von Staub und Betonresten ist.

### FIG 14

Justieren Sie die Höhe der Standbeine wie in der Figur illustriert.

### FIG 15

Setzen Sie den Einsatz waagrecht zur Oberkante und parallel zu den Innenseiten des Basiselements ein.

### FIG 19

Bei Anschluss hinten, durchbohren Sie mit dem Bohrer/ Kernbohrer die vorbereitete Aussparung, noch bevor



das Toppelement aufgestellt wird und glätten die Kanten mit grobem Schleifpapier.

Die Oberfläche muss frei von Staub und Betonresten sein. Positionieren Sie das Toppelement.

Achdem der Kamin fertig aufgestellt ist, füllen Sie alle Fugen mit Akryl und glätten diese mit einem Schwamm oder einer eingeseiften Fingerspitze. Es soll eine deutliche Markierung zwischen den Elementen entstehen. FIG Z

Wenn das Gerät an ein Zuluftkit oder einen belüfteten Schornstein angeschlossen wird, lassen Sie das Loch hinten in der Verkleidung offen.

### Funktionskontrolle

Nachdem die Feuerstätte aufgestellt ist, kontrollieren Sie, dass alle Funktionen korrekt und einfach zu bedienen sind.

Sekundärluftventil Fig. 33	
Rechts	Geschlossen
Links	Offen

### Entfernung des selbstschließenden Mechanismus der Feuerraumtür FIG 34

- Öffnen Sie die Feuerraumtür und ziehen Sie vorsichtig die kleine Unbrakoschraube mit einem 2,5 mm Sechskantschlüssel an.
- Heben Sie vorsichtig die Feuerraumtür gegen den oberen Teil des Rahmens an. Lösen Sie nun die Unbrakoschraube wieder.
- Lassen Sie die Feuerraumtür

### Anstrich der Kaminverkleidung

Verwenden Sie den Einsatz mehrfach, damit der Lack aushärtet, bevor Sie die Kaminanlage streichen. Verwenden Sie ausschließlich eine mineralische Farbe und ein dafür geeignetes Abklebeband. Lassen Sie sich dazu vom Farbenfachhandel beraten. Entfernen Sie das Abklebeband vorsichtig vom Heizeinsatz, um den Lack nicht zu beschädigen.

## 6. Erstbefeuern

Nachdem Ihr Gerät montiert ist und alle Anweisungen befolgt wurden, kann befeuert werden.

Achten Sie beim Beladen der Brennkammer darauf die Thermotte platten nicht zu beschädigen.

Da die Isolierplatten im Neuzustand noch Feuchtigkeit halten, kann es während der ersten Befeuern zu einer trägeren Verbrennung kommen. Führen Sie bei den ersten 2-3 Befeuern mehr Luft zu, indem Sie die Feuerraumtür nur angelehnt lassen. Dadurch verdampft die überschüssige Feuchtigkeit. **Während der Erstbefeuern empfehlen wir gutes Durchlüften, da der Lack des Gerätes Rauch und Geruch abgeben wird.** Rauch und Geruch sind

unbedenklich und verschwinden schnell.

**Warnung!**  
**Um Verletzungen zu vermeiden, beachten Sie, dass die Oberfläche beim Betrieb heiß werden kann. Daher ist besondere Vorsicht geboten, damit keine Hautverbrennungen verursacht werden.**

### Befeuern

Legen Sie kleines Schnittholz ein und zünden Sie es an. Schließen Sie die Feuerraumtür erst nachdem die Flammen gut gegriffen haben und nachdem das Sekundärluftventil (Regler für Verbrennungsluft) geöffnet wurde.

Nachdem die Flammen stabil sind und der Schornstein angewärmt, regulieren Sie die Luftzufuhr mit dem Sekundärluftventil. Andernfalls können sich Einsatz und Schornstein überhitzen.

Wenn Sie bereits Glut haben, können Sie nachlegen. Bevor Sie nachlegen, holen Sie die Glut nach vorn, damit sich das neue Holz besser entzündet. Damit die Flammen aus der Glut besser angefacht werden und das frische Holz entzünden, lehnen Sie kurzfristig die Feuerraumtür nur an. Ihr Feuer soll mit kräftigen Flammen lodern, bevor Sie die Feuerraumtür schließen.

Es ist umweltschädlich, Ihr Gerät mit zu geringer Luftzufuhr arbeiten zu lassen. Ein ununterbrochenes Befeuern dagegen kann zum Schornsteinbrand führen. Der Ofen oder das Ofenrohr dürfen niemals rot glühen. Sollte dies doch passieren, schließen Sie das Sekundärluftventil / Regler für die Verbrennungsluft. Es braucht ein bisschen Erfahrung, das Sekundärluftventil / Regler für die Verbrennungsluft optimal zu bedienen. Nach einiger Zeit werden Sie Ihren eigenen Befeuerrhythmus finden.

**Wichtig! Beim Nachlegen öffnen Sie immer das Sekundärventil und die Feuerraumtür ganz. Das Holz soll sich richtig gut entzünden, bevor Sie die Luftzufuhr reduzieren. Bei geringem Zug und geschlossenem Ventil können sich die Gase aus dem Holz mit einem Knall entzünden und Gerät und Umgebung schaden.**

## 7. Pflege

### Reinigung und Inspektion

Mindestens ein Mal im Laufe der Heizsaison soll das Gerät gründlich untersucht und gereinigt werden. (z.B. bei Reinigung des Schornsteines und des Rohres). Alle Fugen müssen dicht sein und die Dichtungen müssen ordentlich befestigt sein. Abgenutzte Dichtungen gehören erneuert.

**Das Gerät muss vor Begutachtung ausgekühlt sein.**

### Asche

Die Asche muss regelmäßig entfernt werden. Bedenken Sie, dass sich einen Tag nach dem Befeuern noch immer Glut in der Asche befinden kann! Verwenden Sie einen nicht brennbaren, hitzeunempfindlichen Behälter, um die Asche zu entfernen. Wir empfehlen, eine dünne Schicht Asche in der Brennkammer zu belassen, da dies durch die isolierende Wirkung die nächste Befeuerung erleichtert. Achten Sie beim Entleeren der Asche darauf, die Isolierplatten nicht zu beschädigen - Vorsicht mit der Aschenschaufel!

### Thermotte™ platten

Die Isolierplatten (Thermotte - Abb. 31) sind als Verschleißteile eingestuft und müssen deshalb nach einigen Jahren ausgetauscht werden. Die Verschleißzeit hängt von der individuellen Nutzung Ihres Produktes ab. Nordpeis gibt auf diese Teile 1 Jahr Garantie. Danach können Ersatzteile gekauft werden. Für neue Thermotteplatten kontaktieren Sie Ihren Fachhändler.

- A. Rauchgasprallplatte
- B. Seitenplatte
- C. Hintere Platte
- D. Seitenplatte
- E. Glutfänger
- F. Basisplatten

Beachten Sie, dass zu lange Holzscheite Spannungsdruck auf die Platten ausüben und diese beschädigen oder brechen können.

### Feuerraumtür und Sichtscheibe

Wenn die Sichtscheibe rußig ist, dürfen keine abschürfenden Reinigungsmittel verwendet werden. Verwenden Sie daher ein passendes Glasreinigungsmittel und vermeiden Sie, daß das Mittel mit dem Lack in Berührung kommt. Reinigungsmittel schaden dem Lack, falsche Reinigungsmittel schaden dem Glas! Ein guter Tipp ist, mit einem feuchten Lappen oder Küchenpapier etwas Asche aus der Brennkammer aufzunehmen und damit die Glasscheibe abzureiben. Dann mit einem frischen, feuchten Küchenpapier nachputzen.

Merke: Niemals im warmen Zustand das Glas reinigen!

In regelmäßigen Abständen sollten die Dichtungen ausgetauscht werden, damit Ihr Gerät gut dicht ist und optimal funktioniert.

**FEUERFESTES GLAS  
KANN NICHT  
WIEDERGEGWONNEN  
WERDEN**



**Feuerfestes Glas muss  
als Restmüll, gemeinsam  
mit Keramik und Porzellan  
entsorgt werden**

### Wiedergewinnung von feuerfestem Glas

Feuerfestes Glas kann nicht wiedergewonnen werden! Bruchglas und nicht wiederverwendbares, hitzebeständiges Glas muss als Restmüll entsorgt werden. Feuerfestes Glas hat eine höhere Schmelztemperatur und kann daher nicht mit dem Altglas entsorgt werden. Bei gemeinsamer Entsorgung mit Altglas würde es die Wiedergewinnung des Rohmaterials aus dem Altglas zerstören. Es stellt einen wichtigen Beitrag zur Umwelt dar, feuerfestes Glas nicht mit dem Altglas zu entsorgen, sondern als Sondermüll an Ihrer Entsorgungsstelle.

### Entsorgung des Verpackungsmaterials

Die Produktverpackung soll vorschriftsmässig (länderspezifisch) entsorgt werden.

## 8. Garantie

**Warnung! Verwenden Sie ausschließlich vom Hersteller empfohlene Ersatzteile.**

**Warnung! Unbefugte Modifikationen am Gerät ohne schriftliche Genehmigung des Herstellers sind verboten.**

**Ausführliche Information über Garantieregelungen entnehmen Sie bitte der beiliegenden Garantiekarte oder unserer Internetseite [www.nordpeis.com/de](http://www.nordpeis.com/de)**

Das CE-Typenschild ist hinter dem Wärmeschutzblech angebracht.

## 9. Tipps zur Befeuerung

Zum Anfeuern verwendet man am Besten Anzündwürfel und Schnittholz. Zeitungspapier macht viel Asche und außerdem ist Druckerschwärze schädlich für die Umwelt. Auch Flugblätter, Zeitschriften und alte Milchkartons sollen nicht im Kamin verbrannt werden. Beim Befeuern ist eine gute Luftzufuhr wichtig. Wenn der Schornstein erwärmt ist, herrscht besserer Zug und Sie können die Feuerraumtür schließen.

**Achtung: Verwenden Sie nie flüssige Brennstoffe wie Petroleum, Paraffin oder Spiritus zum Befeuern. Sie können sich verletzen und Ihrem Gerät schaden.**

Es ist wichtig, immer reines, trockenes Holz zu verwenden; maximaler Feuchtigkeitsgehalt 20%; minimaler Feuchtigkeitsgehalt 16%. Feuchtes Holz braucht viel Luft - also extra Energie und Wärme - zur Verbrennung; der Wärmeeffekt ist stark verringert; es verrußt den Schornstein und es kann sogar zum Schornsteinbrand kommen.

**Warnung! Um Verletzungen zu vermeiden, beachten Sie, dass die Oberfläche beim Betrieb heiß werden kann. Daher ist besondere Vorsicht geboten, damit keine Hautverbrennungen verursacht werden.**

#### **Aufbewahrung des Holzes**

Um trockenes Holz zu garantieren, soll der Baum im Winter gefällt werden und im Sommer zum Trocknen geschnitten, unter einem Dach, bei guter Ventilation aufbewahrt werden. Das Holz soll nicht mit einer Plastikplane abgedeckt sein, die bis zum Boden reicht, da dies wie eine Isolierung wirkt und das Holz nicht trocknen läßt. Lagern Sie immer ein paar Tage vor der Benutzung kleinere Mengen von Holz drinnen, damit die Feuchtigkeit an der Oberfläche des Holzes verdampfen kann.

#### **Befeuern**

Wenn zu wenig Verbrennungsluft zugeführt wird, kann das Glas verrußen. Deshalb ist es wichtig, gleich nach dem Beladen Luft zuzuführen; das schafft kräftige Flammen in der Brennkammer und es verbrennen auch die Gase. Öffnen Sie das Sekundärluftventil / Regler für die Verbrennungsluft und lehnen Sie die Feuerraumtür nur leicht an, so daß die Flammen gut greifen können. Beachten Sie, daß eine zu hohe Luftzufuhr bei geschlossener Feuerraumtür Ihr Gerät auf extreme Temperaturen aufheizen kann und ein unkontrollierbares Feuer hervorruft. Deshalb sollen Sie nie die Brennkammer ganz mit Holz anfüllen. Das Ziel ist ein gleichmäßiges Feuer bei geringer Holzmenge. Wenn Sie zu viele Holzscheite in die Glut legen, kann die zugeführte Luft nicht genügend erwärmt werden und die Gase entweichen unverbrannt durch den Schornstein.

Ihr Nordpeis-Gerät ist nur für Verbrennung von Schnittholz konstruiert und zugelassen. Überhitzen Sie niemals Ihr Gerät; es können irreparable Schäden verursacht werden, die von der Garantie nicht gedeckt werden.

**Achtung: Es ist verboten, imprägniertes oder lackiertes Holz, Plastik, Furnier, Spanplatten, Milchkartons und jede Art von Abfall in Ihrem Gerät zu verbrennen. Diese Materialien entfachen bei der Verbrennung giftige, ätzende Gase wie Dioxin, die Ihnen, der Umwelt und Ihrem Gerät schaden.**

## **10. Grundsätzliche Anforderungen**

Für die Installation der gesamten Feuerungsanlage sind alle örtlichen Gesetze, Baubestimmungen und Verordnungen zu beachten.

Insbesondere sind die folgenden Normen und Gesetze einzuhalten:

- 1) TR.OL : Technische Regeln für das Ofen und Luftheizungsbauhandwerk
- 2) DIN 18896: Feuerstätten für feste Brennstoffe - Technische Regeln für die Installation
- 3) FeuVO: Feuerungsverordnung der einzelnen Bundesländer
- 4) LBO: Landesbauordnung der einzelnen Bundesländer
- 5) EnEV: Energieeinsparverordnung
- 6) 1. BImSchV : 1. Bundesimmissionsschutzverordnung: Verordnung über kleine und mittlere Feuerungsanlagen

#### **Verbrennungsluft**

Wenn Kamineinsätze raumluftabhängige Feuerstätten sind, die Ihre Verbrennungsluft aus dem Aufstellraum entnehmen, muss der Betreiber für ausreichende Verbrennungsluft sorgen. Bei abgedichteten Fenstern und Türen (z. B. in Verbindung mit Energiesparmaßnahmen) kann es sein, dass die Frischluftzufuhr nicht mehr gewährleistet ist, wodurch das Zugverhalten des Kamineinsatzes beeinträchtigt werden kann. Dies kann Ihr Wohlbefinden und unter Umständen Ihre Sicherheit beeinträchtigen. Ggf. muss für eine zusätzliche Frischluftzufuhr, z. B. durch den Einbau einer Luftklappe in der Nähe des Kamineinsatzes oder Verlegung einer Verbrennungsluftleitung nach außen oder in einen gut belüfteten Raum (ausgenommen Heizungskeller), gesorgt werden. Insbesondere muss sichergestellt bleiben, dass Verbrennungsluftleitungen während des Betriebes der Feuerstätte offen sind. Dunstabzugshauben, die zusammen mit Feuerstätten im selben Raum oder Raumlufverbund installiert sind, können die Funktion des Ofens negativ beeinträchtigen (bis hin zum Rauchaustritt in den Wohnraum, trotz geschlossener Feuerraumtür) und dürfen somit keinesfalls gleichzeitig mit dem Ofen betrieben werden.

#### **Verbrennungsluftleitungen**

Für die brandschutztechnischen Anforderungen an die Verbrennungsluftleitungen sind die Vorschriften der jeweiligen Landesbauordnung maßgebend. Verbrennungsluftleitungen in Gebäuden mit mehr als 2 Vollgeschossen und Verbrennungsluftleitungen, die Brandwände überbrücken, sind so herzustellen, daß Feuer und Rauch nicht in andere Geschosse oder Brandabschnitte übertragen werden können.

### **Absperrung für die Verbrennungsluftleitung**

Die Verbrennungsluftleitung muß unmittelbar an der Feuerstätte eine Absperrvorrichtung haben, die Stellung des Absperrventils muß erkennbar sein. Befinden sich andere Feuerstätten in den Aufstellräumen oder in Räumen, die mit Aufstellräumen in Verbindung stehen, müssen besondere Sicherheitseinrichtungen die vollständige Offenstellung der Absperrvorrichtung sicherstellen, solange die Absperrvorrichtung nach Abschnitt B oder die Feuerraumöffnung durch Feuerraumtüren, Jalousien oder dergleichen Bauteile nicht vollständig geschlossen ist.

Die Feuerstätten dürfen nicht aufgestellt werden:

- in Treppenträumen, außer in Wohngebäuden mit nicht mehr als zwei Wohnungen,
- in allgemein zugänglichen Fluren oder
- in Räumen, in denen leicht entzündliche oder explosionsfähige Stoffe oder Gemische in solcher Menge verarbeitet, gelagert oder hergestellt werden, daß durch die Entzündung oder Explosion Gefahren entstehen.

Der Betrieb von der Feuerstätte wird nicht gefährdet, wenn

- die Anlagen nur Luft innerhalb eines Raumes umwälzen,
- die Anlagen Sicherheitseinrichtungen haben, die Unterdruck im Aufstellraum selbsttätig und zuverlässig verhindern oder
- wenn kein größerer Unterdruck als 4 Pa durch raumluftabsaugende Ventilatoren (Lüftungsanlagen, Dunstabzugshauben etc.) im Aufstellraum der Feuerstätte entstehen kann.

### **Betrieb mehrerer Feuerstätten**

Beim Betrieb mehrerer Feuerstätten in einem Aufstellraum oder in einem Luftverbund ist für ausreichend Verbrennungsluftzufuhr zu sorgen.

### **Anforderungen im Hinblick auf den Schutz des Gebäudes**

Von der Feuerraumöffnung bzw. - sofern fest eingebaut

- von der raumseitigen Vorderkante des Feuerbocks nach vorn und nach den Seiten gemessen, müssen Fußböden aus brennbaren Baustoffen bis zu folgen den Abständen durch einen ausreichenden dicken Belag aus nichtbrennbaren Baustoffen geschützt, sein:
- nach vorn entsprechend der Höhe des Feuerraumbodens bzw. des Feuerbocks über dem Fußboden zuzüglich 30 cm, jedoch mindestens 50 cm,
- nach den Seiten entsprechend der Höhe des Feuerraumbodens bzw. des Feuerbocks über dem Fußboden zuzüglich 20 cm, jedoch mindestens 30 cm.

### **Bauteile aus brennbaren Baustoffen oder brennbaren Bestandteilen und Einbaumöbeln außerhalb des Strahlungsbereiches der Feuerstätte.**

Von den Außenflächen der Verkleidung der Feuerstätte

müssen mindestens 5 cm Abstand zu Bauteilen aus brennbaren Baustoffen oder brennbaren Bestandteilen und zu Einbaumöbeln eingehalten werden. Der Zwischenraum muß der Luftströmung so offen stehen, daß Wärmestau nicht entstehen kann. Bauteile, die nur kleine Flächen der Verkleidung der Feuerstätte verdecken wie Fußböden, stumpf angestoßene Wandverkleidungen und Dämmschichten auf Decken und Wänden, dürfen ohne Abstand an die Verkleidung herangeführt werden. Breitere streifenförmige Bauteile aus brennbaren Baustoffen wie Zierbalken sind vor der Verkleidung der Feuerstätte im Abstand von 1 cm zulässig, wenn die Bauteile nicht Bestandteil des Gebäudes sind und die Zwischenräume der Luftströmung so offen stehen, daß Wärmestau nicht entstehen kann.

Die Feuerstätten sind so aufzustellen, daß sich seitlich der Austrittsstellen für die Warmluft innerhalb eines Abstandes von 50 cm bis zu einer Höhe von 50 cm über den Austrittsstellen keine Bauteile mit brennbaren Baustoffen, keine derartigen Verkleidungen und keine Einbaumöbel befinden.

### **Tragende Bauteile aus Beton oder Stahlbeton**

Die Feuerstätten sind so aufzustellen, daß sich seitlich der Austrittsstellen für die Warmluft innerhalb eines Abstandes von 50 cm bis zu einer Höhe von 50 cm über den Austrittsstellen keine tragenden Bauteile aus Beton oder Stahlbeton befinden.

### **Verbindungsstück**

Der Stutzen für das Verbindungsstück befindet sich in der Decke des Heizeinsatzes. Der Anschluß an den Schornstein erfolgt mit einem 90°- oder 45°-Bogen, wobei der 45°-Anschluß wegen des geringeren Strömungswiderstandes zu bevorzugen ist. Der Anschluß an den Schornstein sollte mit einem eingemauerten Wandfutter erfolgen.

### **Mehrfachbelegung von Schornsteinen**

Bei Kamineinsätzen mit selbstschließenden Feuerraumtüren ist ein Anschluss an einen bereits mit anderen Öfen und Herden belegten Schornstein möglich, sofern die Schornsteinbemessung gem. DIN EN 13384-1 bzw. DIN EN 13384-2, dem nicht widerspricht.

Kamineinsätze mit selbstschließenden Feuerraumtüren müssen – außer beim Anzünden, beim Nachfüllen von Brennstoff und der Entaschung – unbedingt mit geschlossenem Feuerraum betrieben werden, da es sonst zur Gefährdung anderer, ebenfalls an den Schornstein angeschlossener Feuerstätten und zu einem Austritt von Heizgasen kommen kann.

Kamineinsätze ohne selbstschließende Sichtfenstertüren müssen an einen eigenen Schornstein angeschlossen werden. Für die Schornsteinberechnung ist DIN EN 13384-1 bzw. DIN EN 13384-2 anzuwenden.

### **Anheizen**

Es ist unvermeidlich, dass beim ersten Anheizen durch Austrocknen von Schutzfarbe eine



Geruchsbelästigung entsteht, die nach kurzer Betriebsdauer beendet ist. Während des Anheizens sollte der Aufstellraum gut belüftet werden. Ein schnelles Durchlaufen der Anheizphase ist wichtig, da bei Bedienungsfehlern höhere Emissionswerte auftreten können. Sobald das Anzündmaterial gut angebrannt ist, wird weiterer Brennstoff aufgelegt. Verwenden Sie zum Anzünden nie Spiritus, Benzin oder andere brennbare Flüssigkeiten. Das Anfeuern sollte immer mit etwas Papier, Kleinholz und in kleinerer Menge Brennstoff erfolgen. In der Anheizphase führen Sie dem Ofen sowohl Primär- als auch Sekundärluft zu. Anschließend wird die Primärluft geschlossen und der Abbrand über die Sekundärluft gesteuert. Lassen Sie den Ofen während dieser Anbrennphase nicht unbeaufsichtigt.

### **Zulässige Brennstoffe**

Zulässiger Brennstoff ist Scheitholz mit einer Länge von 50 cm und einem Durchmesser von 6-10 cm. Es darf nur lufttrockenes Scheitholz verwendet werden. Die Verfeuerung von Abfällen und insbesondere Kunststoff ist laut Bundesimmissionsschutzgesetz verboten. Darüber hinaus schadet dies der Feuerstätte und dem Schornstein. Lufttrockenes Scheitholz mit maximal 20 % Wasser wird durch eine mindestens einjährige (Weichholz) bzw. zweijährige Trockenzeit (Hartholz) erreicht. Holz ist kein Dauerbrand-Brennstoff, so dass ein Durchheizen der Feuerstätte mit Holz über Nacht nicht möglich ist.

### **Heizen in der Übergangszeit**

In der Übergangszeit, d. h. bei höheren Außentemperaturen, kann es bei plötzlichem Temperaturanstieg zu Störungen des Schornsteinzuges kommen, so daß die Heizgase nicht vollständig abgezogen werden. Die Feuerstätte ist dann mit geringeren Brennstoffmengen zu befüllen und bei größerer Stellung des Primärluftschiebers/-reglers so zu betreiben, daß der vorhandene Brennstoff schneller (mit Flammentwicklung) abbrennt und dadurch der Schornsteinzug stabilisiert wird. Zur Vermeidung von Widerständen im Glutbett sollte die Asche öfter vorsichtig abgeschürt werden.

### **Reinigen der Feuerstätte**

Die Feuerstätten müssen so beschaffen und aufgestellt sein, daß Raumluftleitungen leicht gereinigt werden können, die Abstandsflächen zu Decken, Wänden und Einbaumöbeln leicht eingesehen und freigehalten werden können und die Reinigung der Verbindungsstücke und Schornsteine nicht erschwert wird. Der Kamineinsatz, Rauchgaswege und Rauchrohre sollten jährlich – evtl. auch öfter, z. B. nach der Reinigung des Schornsteines – nach Ablagerungen untersucht und ggf. gereinigt werden. Der Schornstein muss ebenfalls regelmäßig durch den Schornsteinfeger gereinigt werden. Über die notwendigen Intervalle gibt Ihr zuständiger Schornsteinfegermeister Auskunft. Der Kamineinsatz

sollte jährlich durch einen Fachmann überprüft werden.

### **Ersatzteile**

Es dürfen nur Ersatzteile verwendet werden, die vom Hersteller ausdrücklich zugelassen bzw. angeboten werden. Bitte wenden Sie sich bei Bedarf an Ihren Fachhändler. Die Feuerstätte darf nicht verändert werden!

### **Verhalten bei Schornsteinbrand**

Wird falscher oder zu feuchter Brennstoff verwendet, kann es aufgrund von Ablagerungen im Schornstein zu einem Schornsteinbrand kommen. Verschließen Sie sofort alle Luftöffnungen am Ofen und informieren Sie die Feuerwehr. Nach dem Ausbrennen des Schornsteines diesen vom Fachmann auf Risse bzw. Undichtigkeiten überprüfen lassen.



## Hilfe bei Problemen mit der Verbrennung

FEHLER	ERKLÄRUNG	BEHEBUNG
<b>Zu wenig Zug</b>	Rauchrohr verstopft.	Schornsteinfeger/Fachhändler kontaktieren oder Rauchrohr und Brennkammer reinigen.
	Rauchrohr verrußt oder Rußverstopfung an der Rauchgasprallplatte.	
	Rauchgasprallplatte falsch angebracht.	Kontrollieren Sie die Position der Rauchgasprallplatte. Siehe Montageanleitung.
<b>Das Gerät gibt beim Befeuern und während der Verbrennung Rauch ab</b>	Unterdruck im Raum. Zu wenig Zug. Das Haus ist zu „dicht“.	Öffnen Sie während der Befeuerung ein Fenster. Wenn dies hilft, müssen Sie weitere oder größere Lüftungsventile in den Außenwänden installieren.
	Lüftungsanlagen, die dem Raum zu viel Luft entziehen, verursachen Unterdruck.	Dunstabzugshauben, die zusammen mit Feuerstätten im selben Raum oder Raumverbund installiert sind, können die Funktion der Feuerstätte beeinträchtigen und dürfen nicht gleichzeitig mit der Feuerstätte betrieben werden.
	Rauchrohre von zwei Feuerstätten sind auf der gleichen Höhe an einem Schornstein angeschlossen.	Ein Rauchrohr muss verlegt werden. Die Differenz zwischen den beiden Rauchrohren soll mindestens 30 cm betragen.
	Das Rauchrohr fällt vom Rauchgassammler zum Schornstein ab.	Das Rauchrohr muss in eine aufsteigende Position gebracht werden, indem der Winkel zwischen Rauchgassammler und Schornstein mindestens 10 Grad beträgt. Eventuell Abgasventilator installieren.
	Das Rauchrohr ragt zu weit in den Schornstein hinein.	Rauchrohr ummontieren. Rauchrohr darf nicht in den Schornstein hineinragen, sondern muss 5 mm vor der Innenwand des Schornsteins enden. Eventuell Abgasventilator installieren.
	Die Rußluke im Keller oder am Dachboden ist offen und verursacht falschen Zug.	Rußluke muss immer geschlossen sein. Undichte oder kaputte Rußluken müssen ausgetauscht werden.
	Ofenklappe, Ventile oder Einsatztüren von Feuerstätten, die nicht in Betrieb sind, stehen offen und verursachen falsche Druckverhältnisse.	Ofenklappe, Feuerraumtür und Regler von Feuerstätten, die nicht in Betrieb sind, schließen.
	Offenes Loch im Schornstein von einer Feuerstätte, die entfernt wurde, schafft falsche Druckverhältnisse.	Loch muss geschlossen werden.
	Kaputtes Mauerwerk oder beschädigte Trennwand im Schornstein oder undichter Rauchrohranschluss verursachen falsche Druckverhältnisse.	Alle Öffnungen und Risse abdichten oder verputzen.
	Zu großer Durchmesser des Schornsteins verursacht keinen oder zu wenig Zug.	Schornstein innen ausfüttern, eventuell Abgasventilator installieren.
	Zu geringer Durchmesser des Schornsteins behindert das Entweichen der Abgase.	Kleinere Feuerstätte installieren oder neuen Schornstein mit erweitertem Durchmesser bauen. Eventuell Abgasventilator installieren.
Zu niedriger Schornstein verursacht schlechten Zug.	Schornstein verlängern.	
<b>Der Kamineinsatz raucht, wenn es draussen windig ist</b>	Der Schornstein ist zu niedrig im Verhältnis zu dem ihn umgebenden Milieu, Bäume, Häuser etc.	Schornstein verlängern. Kaminhut anbringen oder Abgasventilator installieren.
	Windturbulenz um den Schornstein wegen zu flachem Dach.	Schornstein verlängern oder Kaminhut anbringen.
<b>Der Kamin heizt nicht gut genug</b>	Zu starker Kaminzug oder Undichte im unteren Teil der Feuerstätte, daher zu viel Sauerstoff bei der Verbrennung. Schwierigkeiten bei der Regulierung der Verbrennung, Holz verbrennt zu schnell.	Jegliche Undichte abdichten. Der Kaminzug kann mit Hilfe eines Zugreduzierers oder einer Ofenklappe reduziert werden. Merke: eine Undichte von nur 5 cm <sup>2</sup> verursacht 30% Verlust von Warmluft.
<b>Zu starker Kaminzug</b>	Rauchgasprallplatte falsch angebracht.	Montage der Rauchgasprallplatte kontrollieren.
	Bei Gebrauch von ofengetrocknetem Holz weniger Luftzufuhr nötig.	Luftzufuhr verringern.
	Türdichtungen abgenutzt.	Wenden Sie sich an Ihren Fachhändler, um die Dichtungen auszutauschen.
	Zu großer Schornstein.	Schornsteinfeger/Fachhändler kontaktieren.

<b>FEHLER</b>	<b>ERKLÄRUNG</b>	<b>BEHEBUNG</b>
<b>Glasscheibe ver-russt</b>	Feuchtes Holz.	Nur trockenes Holz mit höchstens 20% Feuchtigkeit verwenden.
	Sekundärluftventil/Regler für die Verbrennungsluft zu weit geschlossen.	Sekundärluftventil/Regler für die Verbrennungsluft für bessere Luftzufuhr mehr öffnen. Beim Nachlegen soll das Ventil immer voll geöffnet sein oder die Feuerraumtür nur angelehnt sein, um die Flammen gut zu entfachen.
<b>Weiss verschmutztes Glas</b>	Schlechte Verbrennung (zu niedrige Temperatur im Ofen).	Anweisungen für richtiges Befeuern in der Montageanleitung lesen.
	Falsches Befeuern (mit Abfallholz, lackiertem oder imprägniertem Holz, Plastik, sonstigem Abfall).	Ausschließlich trockenes, reines Spaltholz verwenden.
<b>Bei Öffnen der Feuerraumtür dringt Rauch in den Raum</b>	Es entsteht Druckausgleich in der Brennkammer.	Sekundärluftventil ca. 1min vor Öffnen der Feuerraumtür schließen; Feuerraumtür nicht rasch öffnen.
	Feuerraumtür wird während Flammenbildung geöffnet.	Feuerraumtür ganz vorsichtig oder nur bei Glut öffnen.
<b>Weisser Rauch</b>	Verbrennungstemperatur zu niedrig.	Luftzufuhr erhöhen.
	Das Holz ist zu feucht und hält Wasserdampf.	Ausschließlich reines, trockenes Spaltholz verwenden.
<b>Schwarzer oder grauschwarzer Rauch</b>	Unvollständige Verbrennung.	Luftzufuhr erhöhen.

## CONSIGNES DE SÉCURITÉ IMPORTANTES: INDEX

1. Veuillez suivre les instructions d'utilisation du manuel lorsque vous raccordez votre poêle/foyer à la cheminée/au conduit. Si le raccordement se fait différemment des instructions, veuillez tenir compte du rayonnement thermique du conduit de fumée par rapport aux matériaux environnants.
2. Avant toute utilisation, veuillez lire attentivement le mode d'emploi et suivre les instructions.
3. Les ouvertures de convection intégrées ou désignées ne doivent jamais être totalement ou partiellement obstruées. Cela peut conduire à une surchauffe, ce qui peut à son tour provoquer un incendie dans la maison ou des dommages graves au produit.
4. Utiliser uniquement des allume-feux prévus à cet effet. **Ne jamais utiliser d'essence, de diesel ou d'autres liquides pour démarrer le feu. Cela peut provoquer des explosions !**
5. N'utilisez jamais d'autres combustibles que le bois naturel sec, sous forme de bûches. Les briquettes, la tourbe, le coke, le charbon et les déchets des matériaux de construction développent des températures et des émissions beaucoup plus élevées que le bois naturel. Étant donné que votre produit a été conçu pour être utilisé uniquement avec du bois naturel, d'autres carburants peuvent endommager le produit, la cheminée et les constructions environnantes.
6. En cas de dommages de la vitre ou du joint d'étanchéité de la porte, toute utilisation du produit doit être interrompue jusqu'à ce que le dommage soit réparé.
7. Les produits raccordés avec un conduit double flux ne doivent jamais fonctionner avec une porte ouverte ou entrouverte autre que le rechargement du bois ou brièvement pendant le processus d'allumage.

**Le non-respect de ces précautions entraînera la perte de votre garantie et exposera les personnes et les biens à un danger.**

**Conseil : Même si cela n'est pas exigé dans votre pays, il est toujours conseillé de s'adresser à un installateur de poêle/de foyer agréé pour le montage, ou au moins pour l'inspection finale avant utilisation.**

<b>1. Information générale</b>	<b>13</b>
Poids	13
Raccordement de la cheminée	13
Plaque de sol	13
Colle acrylique	13
Dégâts minimes	13
Fissures Minces	13
Peinture	13
Marbre / Granit	13
<b>2. Avant d'installer un nouveau foyer</b>	<b>13</b>
Le tirage de cheminée	14
L'apport d'air	14
Cotes et dimensions	14
<b>3. Informations techniques</b>	<b>14</b>
<b>4. Distance à matières combustibles</b>	<b>15</b>
<b>5. Assemblage</b>	<b>15</b>
Instructions de montage	15
Contrôle des fonctions	15
<b>6. Allumer le feu pour la première fois</b>	<b>15</b>
<b>7. Entretien</b>	<b>16</b>
Nettoyage et inspection	16
Cendres	16
Thermotte™ Plaques	16
Porte et verre	16
Recyclage du verre réfractaire	16
<b>8. Garantie</b>	<b>17</b>
<b>9. Conseils pour allumer un feu</b>	<b>17</b>
<b>Conseils en cas de problèmes de combustion</b>	<b>19</b>

## 1. Information générale

### Poids

Le propriétaire du domicile doit s'assurer que la dalle comme le type de plancher peuvent supporter le poids de l'appareil et sa cheminée. Lorsque le produit est installé sur un plancher flottant, les planches en dessous de la cheminée doivent être retirées, afin de prévenir tout risque d'effondrement futur.

### Raccordement de la cheminée

Monter préalablement à sec l'habillage et le foyer, pour trouver les dimensions exactes des sorties de fumées et connexion du kit d'arrivée d'air, avant de perforez pour le raccordement de conduit de fumée. Utilisez un niveau à bulle pour s'assurer que l'habillage est monté droit. Le foyer se dilate pendant l'utilisation, c'est pourquoi l'habillage ne doit jamais s'appuyer sur le foyer. Gardez une distance d'au moins 2-3 mm. Le foyer ne doit pas non plus s'appuyer sur l'habillage. suivre les préconisations du fabricant de tuyaux d'évacuation des fumées pour le montage du conduit.

### Plaque de sol

Une plaque de sol ignifugé doit être mis devant la cheminée si le sol est d'une matière combustible.

### Colle acrylique

Coller les éléments avec la colle acrylique fournie. Dépoussiérer préalablement les surfaces à encoller. Une fois que la cheminée est assemblée, remplir les joints avec de l'enduit acrylique et uniformisez l'enduit avec une éponge ou le bout de votre doigt légèrement humidifié à l'eau et au savon, pour avoir une empreinte claire entre les éléments (FIG Z).

### Dégâts minimes

La cheminée peut subir des dommages mineurs lors du transport et de la manutention. Ceux-ci peuvent être réparés avec du mastic acrylique/léger. Pour des résultats parfaits, vous pouvez remplir et poncer les irrégularités avec un mastic de remplissage approprié. Des dommages mineurs et des surfaces inégales peuvent être mastiqués. Si le dommage est profond ou dans le cas de dommages importants, il est recommandé de remplir à plusieurs reprises avec du ciment-colle ou du mastic à base de ciment pour éviter l'affaissement du joint. Lissez la surface avec par exemple une éponge humide ou une taloche.

### Fissures

Le matériau de construction autour de la cheminée peut se déplacer. Dans les maisons neuves, en particulier, il est fréquent que les matériaux de construction se tassent, essentiellement dans les premières années. En outre, tous les éléments en béton rétrécissent de manière dégressive durant 15 mois au maximum.

De petites fissures peuvent par conséquent apparaître dans le béton/la maçonnerie.

Utilisez la cheminée pendant quelques mois. Si des fissures apparaissent, les gratter avec un tournevis ou similaire (afin de laisser plus d'espace pour le mastic acrylique). Passez l'aspirateur sur les surfaces pour enlever la poussière.

Injectez le mastic acrylique et lissez avec une spatule ou avec un doigt mouillé avec de l'eau savonneuse. Le joint peut être peint au bout de quelques jours.

### Peinture

Lorsque la cheminée a été mastiquée/poncée et que les joints de colle sont secs, celle-ci peut être peinte. Utilisez seulement une peinture perméable à l'air (acrylique) pour maçonnerie.

### Marbre / Granit

Nettoyer les plaques avec de l'eau savonneuse et éliminer tout résidu de colle.

Ne jamais utiliser de l'acide / matériaux abrasifs, car cela pourrait endommager la surface et le polissage. Lors du nettoyage et de l'étanchéité, il est important d'utiliser un détergent et un produit d'étanchéité, approuvés pour le marbre.

Les rayures en marbre noir peuvent être colorées avec un crayon. Un magasin de professionnel de la pierre peut vous aider à choisir des produits différents pour le traitement de surface de la pierre.

*Pour votre sécurité, observez les instructions de montage. Toutes les distances de sécurité sont des distances minimales. L'installation du foyer doit observer les règles et les règlements du pays où installé. Nordpeis AS n'est pas responsable du montage défectueux d'un foyer.*

*Nordpeis se réserve le droit de modifier sans préavis les caractéristiques techniques et dimensionnelles de ses produits.*

## 2. Avant d'installer un nouveau foyer

Tous nos produits sont évalués selon les dernières exigences européennes, qui inclut des essais de particules. Plusieurs pays européens ont cependant des règles individuelles d'installation des produits, et des cheminées.

Vous êtes un client totalement responsable de l'exécution de ces règles locales concernant l'installation dans votre région / pays. Nordpeis n'est pas responsable quant à l'installation. Vous devez vérifier la conformité des règlements locaux concernant (S'il vous plaît noter que cette liste n'est pas exhaustive):

- la distance du poêle aux matériaux inflammables
- des matériaux / exigences d'isolation entre le poêle et le mur d'adossement
- les dimensions des plaques de sol devant le poêle si exigé
- la connexion avec le conduit de fumée et la sortie des fumées entre le produit et la cheminée

- des exigences d'isolation si le conduit de fumée traverse un mur inflammable.

### Le tirage de cheminée

Comparés avec des modèles plus anciens, les produits à combustion propre d'aujourd'hui ont plus d'exigence sur le conduit d'évacuation des fumées. Même le meilleur produit ne fonctionnera pas correctement si le conduit n'a pas les dimensions justes ou n'est pas en bon état de fonctionnement. Le tirage est principalement contrôlé par la température des gaz, température extérieure, l'apport d'air, la hauteur et la section intérieure du conduit. Le diamètre ne doit jamais être inférieur à celui de la sortie du poêle. À la valeur nominale, le tirage devrait avoir une pression de 14 à 25 Pascals. Le contrôle de pression est indispensable au bon fonctionnement de tout appareil à bois étanche.

### Le tirage augmente quand:

- La cheminée devient plus chaude que l'air extérieur
- La longueur active de la cheminée augmente (au-dessus du poêle)
- Il y a un bon apport d'air à la combustion

Il peut être difficile d'obtenir les conditions justes de tirage dans le cas où la cheminée serait trop haute ou large, car le feu ne chauffera pas assez bien. N'hésitez pas à contacter un professionnel afin de réaliser un contrôle du tirage de votre conduit. Grâce à un outillage adapté, il pourra réaliser une mesure précise.

Le produit est testé et doit être raccordé à une cheminée qui est correctement dimensionnée pour la température des gaz de fumée indiquée dans la déclaration CE. Contactez un professionnel.

### L'apport d'air

Un ensemble de dispositifs destinés à assurer le renouvellement de l'air est disponible en accessoire et assurera que des systèmes de ventilation, les ventilateurs de la cuisine et d'autres facteurs qui peuvent créer une dépression dans la pièce du poêle, affectent moins de l'apport d'air de combustion pour le produit.

L'apport d'air insuffisant peut causer une sous-pression et entraver le bon fonctionnement du produit ainsi que l'efficacité de la combustion et être la base des problèmes tels que: Le poêle et la vitre s'encrassent, le bois ne prend pas feu ou s'allume mal.

### Cotes et dimensions

L'illustration montre la distance approximative entre le sol et le centre du trou pour la connexion avec le conduit de fumée. Les imprécisions dans les montages des sols et murs peuvent influencer la hauteur. Il est vivement conseillé de monter préalablement le produit à sec afin de valider et tracer les hauteurs et les positions précises de la connexion de la cheminée et le conduit de fumée.

## 3. Informations Techniques

Les foyers de Nordpeis ont la combustion secondaire et sont non polluants. La combustion se produit en deux phases: d'abord le bois brûle, et puis les gaz de fumées sont allumés par l'air chaud. Cela signifie que les émissions de particules de suie et de gaz non brûlés (par exemple CO) sont minimales et protègent ainsi mieux l'environnement. Les foyers avec combustion propre utilisent l'énergie du bois de manière plus efficace. De là, avec moins de bois le même effet de chaleur est réalisé. Alimenter le feu uniquement avec du bois propre et sec.

<b>Habillage</b>	Odense Exclusive Low
<b>Foyer</b>	S-31A Exclusive
<b>Poids total avec l'habillage</b>	254 kg
<b>Matériau du foyer</b>	Acier
<b>Finition porte/Cadre</b>	Vernis haute température
<b>Combustible</b>	Bois, 25-30 cm
<b>Puissance</b>	6 kW
<b>Rendement énergétique</b>	80 %
<b>CO (13% O<sub>2</sub>)</b>	<1500 mg/m <sup>3</sup>
<b>Système d'entrée d'air</b>	Commande de l'entrée d'air
<b>Système de combustion</b>	Combustion secondaire (combustion propre)
<b>Sortie des fumées</b>	Top
<b>Sortie des fumées Ø</b>	Intérieur Ø 150 mm * d'autres versions existent en raison des exigences nationales
<b>Température des fumées en sortie de buse</b>	324 °C
<b>Débit massique des fumées</b>	5,6 g/s
<b>Pression recommandée en sortie de buse</b>	>12 Pa
<b>Température de fumée</b>	270 °C
<b>Pression</b>	12 Pa
<b>Taille de bûche max</b>	30 cm
<b>Taille nominale de charge</b>	1,4 kg
<b>Intervalle des charges</b>	50 min
<b>Ouverture de la commande de l'entrée d'air</b>	33%
<b>Fonctionnement</b>	Intermittent*

\*La combustion intermittente se réfère à une utilisation normale d'un poêle ou d'un foyer, c'est-à-dire que l'on insère à nouveau du bois lorsque la charge précédente est devenue braise.



#### 4. Distance à matières combustibles

Prenez soin de respecter les distances de sécurité indiquées (FIG 2).

Pour raccorder le conduit de fumée métallique vers le haut, nous vous renvoyons aux indications d'installation du produit. Respectez les distances de sécurité exigées pour le conduit de fumée métallique.

Si le conduit passe un mur inflammable, respecter le DTU 24-2.

#### 5. Assemblage

##### FIG 3 - 4

Positionnez l'élément de base. Assurez-vous qu'il est bien de niveau.

Assurez-vous que la surface est exempte de poussière et de résidus de béton.

##### FIG 14

Réglez la hauteur des pieds, comme indiqué dans l'illustration.

##### FIG 15

Positionnez l'insert dans son logement. Vérifiez que l'insert est de niveau avec les deux côtés des éléments de fond.

##### FIG 19

Si le raccordement du produit se fait par l'arrière, veillez à préparer l'élément supérieur avant l'assemblage. Utilisez un perforateur équipé d'un trépan pour réaliser un trou dans le béton et poncez délicatement les bords.

Assurez-vous que la surface est exempte de poussière et de résidus de béton. Montez l'élément supérieur.

Une fois que la cheminée est assemblée, remplir les joints avec de l'acrylique et égalisez avec une éponge ou un doigt et un peu d'eau savonneuse, afin d'avoir une démarcation nette entre les éléments (fig. Z).

Pour le raccordement de conduite de fumée à la cheminée, suivez les recommandations du fabricant des conduits d'évacuation des fumées.

#### Contrôle des fonctions

L'ouverture/fermeture de la porte se fait en tirant/poussant doucement sur la poignée.

##### Commande d'apport d'air Fig. 33

À gauche	Ouvert
À droite	Fermé

#### Le démontage du mécanisme de fermeture automatique FIG 34

1. Ouvrez la porte.
2. Utilisez des pinces et saisissez le bout long du ressort. Tirez doucement le ressort vers le bas et détachez-le.

#### Peinture de l'habillage

Il est recommandé d'allumer et utiliser plusieurs fois le foyer avant de peindre l'habillage, afin de durcir les vernis. Employez seulement la peinture à base d'eau et un ruban adhésif approprié. Enlevez soigneusement le ruban pour ne pas endommager le vernis.

#### 6. Allumer le feu pour la première fois

Quand le foyer est assemblé et toutes les instructions ont été observées, le feu peut être allumé.

Placez les bûches en bois soigneusement dans la chambre de combustion pour éviter d'endommager les plaques thermo isolants. L'humidité dans les plaques thermo isolants peut causer une combustion lente les premières fois que le foyer est utilisé, ce phénomène cesse quand l'humidité s'évapore. Laissez la porte ouverte légèrement les 2 ou 3 premières fois que le foyer est utilisé.

**Il est recommandé de bien aérer lors du premier allumage**, car le vernis du foyer libérera un peu de fumée et d'odeur, qui disparaîtra et n'est pas dangereuse

##### Avertissement !

**Certaines surfaces de l'insert peuvent devenir très chaudes en cours de fonctionnement et provoquer des brûlures. Veillez à prendre des précautions supplémentaires.**

#### Allumer le feu

Insérez les bûchettes sèches de bois, allumez et assurez-vous que le bois d'allumage commence à prendre feu avant la fermeture de la porte. Avant de fermer la porte ouvrez la commande d'apport d'air. Quand les flammes sont stables et le conduit de cheminée est chaude, fermez complètement la commande d'allumage. Si vous l'utilisez ultérieurement le foyer et la cheminée peuvent surchauffer.

Quand il y a une couche rougeoyante de charbon, rajouter quelques buches. En insérant des nouvelles buches rappelez-vous de tirer la braise chaude en avant dans du foyer de sorte que le bois soit mis à feu de l'avant. La commande d'allumage doit être ouverte chaque fois que de nouvelles bûches sont insérées afin qu'elles s'embrasent. Le feu doit brûler avec les flammes vives.

L'utilisation du foyer avec une trop faible arrivée d'air (combustion lente) augmente la pollution aussi bien que le risque d'un feu dans la cheminée. **Ne laissez jamais le foyer ou le conduit d'évacuation des fumées devenir surchauffés et rougeoyants. Si ceci se produit, fermer la commande d'entrée d'air.** Le réglage correct de la commande d'arrivée d'air nécessite une certaine expérience, selon la configuration de chaque maison.

**IMPORTANT ! Rappelez-vous toujours d'ouvrir la commande d'allumage aussi bien que la commande d'apport d'air (de préférence aussi la porte) quand de nouvelles bûches en bois sont insérées dans la chambre de combustion. Avant de réduire le tirage laissez le feu prendre et les flammes être stables.**

**Quand le tirage dans la cheminée est bas et les commandes fermées, le gaz produit peut-être enflammé d'un seul coup. Cela peut causer des dommages au produit aussi bien que l'environnement proche (explosion).**

## 7. Entretien

### Nettoyage et inspection

Le foyer doit être inspecté complètement et nettoyé à fond au moins une fois par saison (Avec le ramonage). Assurez-vous que tous les joints sont serrés et sont correctement placés. Échangez toutes les joints qui sont usés ou déformés. Toujours inspecter un foyer a froid.

### Cendres

Les cendres doivent être éliminées à intervalle régulier (selon la fréquence d'utilisation). Les cendres peuvent contenir la braise chaude même plusieurs jours après que le feu paraisse éteint. Utilisez un conteneur non-inflammable pour éliminer les cendres. Il est recommandé de laisser une couche de cendres dans le fond afin de mieux isoler la chambre de combustion. Manipulez les plaques thermo isolantes avec soin lorsque vous videz les cendres, particulièrement si vous utilisez une pelle à cendre.

### Thermotte™

Les plaques d'isolation (Thermotte - FIG 31) sont considérées comme des pièces d'usure qui doivent être remplacées au bout de quelques années. La date de remplacement dépend de l'utilisation qui est faite du produit. Nordpeis garantit ces pièces un an. Une fois la garantie passée, vous pouvez acheter des pièces de rechange.

- A. Déflecteur
- B. Plaque postérieur
- C. Bois stopper
- D. Plaque de fond
- E. Plaque latéral
- F. Plaque latéral

Notez svp: Les bûches trop longues peuvent fendre les plaques, en raison de la tension créée par eux entre les plaques latérales.

### Porte et verre

Il est nécessaire de nettoyer la suie sur le verre. Employez un produit spécifique pour vitres. (NB! Faites attention, le détergent peut endommager le vernis). Si d'autres détergents sont utilisés ils peuvent endommager le verre. Le meilleur conseil pour nettoyer le verre est d'employer un tissu humide ou du papier que l'on aura préalablement trempé dans la suie de la chambre de combustion. Frottez autour de la suie sur le verre et finissez avec un morceau propre et humide de papier de cuisine. NB! Nettoyez seulement le verre quand le foyer est froid.

Périodiquement il peut être nécessaire de changer les joints dans la porte pour s'assurer que le foyer est hermétique et fonctionne de manière optimale. Ces joints Nordpeis peuvent être achetés chez votre revendeur. Seuls les joints Nordpeis permettent l'application de la garantie.

**LE VERRE RÉFRACTAIRE NE PEUT PAS ÊTRE RECYCLÉ**



**Le verre Réfractaire devrait être traité comme des déchets résiduels, avec la poterie et la porcelaine**

### Recyclage du verre réfractaire

Le verre réfractaire ne peut pas être recyclé. Le vieux verre réfractaire, cassé ou autrement inutilisable, doit être jeté comme un déchet résiduel. Le verre réfractaire a une température de fusion plus haute et ne peut pas donc être recyclé avec le verre ordinaire. Dans le cas où il serait mélangé avec du verre ordinaire, il endommagerait la matière première et pourrait empêcher le recyclage de verre. C'est une contribution importante à l'environnement de s'assurer que le verre réfractaire n'est pas recyclé avec du verre ordinaire.

### Recyclage de l'emballage

L'emballage accompagnant le produit doit être recyclé conformément aux réglementations nationales

## 8. Garantie

**Avertissement !**  
**Utilisez uniquement des pièces de rechange recommandées par le fabricant.**

**Avertissement !**  
**Toute modification non autorisée de l'appareil sans l'accord écrit du constructeur est interdite.**

Pour une description détaillée des conditions de garantie voir la carte de garantie ci-joint ou notre site web [www.nordpeis.com/fr](http://www.nordpeis.com/fr)

Le **marque "CE"** est située sur l'écran de chaleur à l'arrière du foyer

## 9. Conseils pour allumer un feu

La meilleure manière de allumer un feu est avec l'utilisation des briquettes. Les journaux causent beaucoup de cendres et l'encre est dommageable pour l'environnement. Des prospectus publicitaires, magasins, cartons de lait, etc. ne sont pas appropriés pour allumer un feu. L'apport d'air est important à l'allumage. Quand la conduite de cheminée est chaude le tirage est plus fort et la porte peut être fermé.

**Avertissement: n'utilisez JAMAIS un carburant d'éclairage comme essence, la paraffine, des alcools à brûler ou similaires pour allumer un feu. Cela pourrait vous causer des blessures ainsi qu'endommager le produit.**

Utilisez du bois propre et sec avec une teneur en humidité maximale de 20% et minimum de 16%. Le bois humide exige beaucoup d'air pour la combustion, car de l'énergie/chaleur supplémentaires est nécessaire pour sécher l'humidité. L'effet thermique est donc minime. De plus cela cause la création de suie dans la cheminée avec un risque du feu de cheminée.

**En cas d'incendie de cheminée, fermez la porte et les alimentations en air du poêle ou de l'insert et appelez les Pompiers. Après un incendie, la cheminée doit dans tous les cas être inspectée par un ramoneur agréé avant de pouvoir être utilisée à nouveau.**

### Entreposage du bois

Afin de s'assurer que le bois est sec, l'arbre doit être coupé en hiver et ensuite entreposé pendant l'été, sous le toit et dans un endroit avec une ventilation adéquate. La pile de bois ne doit jamais être recouverte d'une bâche qui est couchée contre le sol, la bâche agira alors comme un couvercle hermétique qui empêche le bois de sécher. Toujours garder une petite quantité de bois à l'intérieur, quelques jours avant l'utilisation afin que l'humidité de la surface du bois peut s'évaporer.

### Conseils généraux pour le feu

Pas assez d'air pour la combustion peut causer l'encrassement de la vitre par la suie. Par conséquent, fournir de l'air au feu dès l'allumage, que les flammes et les gaz dans la chambre de combustion sont correctement brûlé. Ouvrez la commande d'apport d'air et tenez la porte légèrement entrouverte pour que les flammes peuvent s'établir correctement sur le bois.

Trop d'air à la combustion peut créer une flamme incontrôlable qui très rapidement chauffera le foyer entier à d'extrêmement hautes températures (avec la porte fermée ou presque fermée). Pour cette raison ne remplissez jamais totalement la chambre de combustion du bois.

Il est recommandé de garder un même feu avec une petite quantité de bois. Si trop de bois est mis sur la braise chaude, l'alimentation d'air ne serait pas suffisante pour atteindre les exigences de température, et le gaz sortira non brûlé. Pour cette raison, il est important d'augmenter l'apport d'air juste après l'addition des buchettes pour avoir des flammes appropriées dans la chambre de combustion afin que les gaz soient brûlés. Ouvrir la commande d'allumage où laisser la porte ouvert légèrement jusqu'à inflammation du bois.

### Choix de combustible

Tous les types de bois, comme le bouleau, hêtre, chêne, orme, le frêne et d'arbres fruitiers, peuvent être utilisés comme combustible dans le foyer. Les essences de bois ont des degrés différents de dureté - plus le bois est dur, plus il contient de l'énergie. Hêtre, chêne et le bouleau ont le plus haut degré de dureté.

Nous attirons votre attention sur l'usage de briquettes de bois reconstitué.

Celles ci dégagent généralement une puissance calorifique supérieure au bois bûche, qui peuvent endommager les éléments du foyer voir le foyer lui-même.

Se conformer strictement aux prescriptions du fabricant de briquettes, une surchauffe constatée avec ce type de produit entraîne la suppression de la garantie

**Avertissement : N'employez JAMAIS de bois imprégnés, bois peint, contre-plaqué, carton, déchets, cartons de lait, et des documents imprimés ou similaires. Si n'importe lequel de ces articles est utilisé comme le carburant la garantie est invalide.**

**Ces matériaux peuvent former lors de la combustion d'acide chlorhydrique et des métaux lourds qui sont nocifs pour l'environnement, vous et le foyer. L'acide chlorhydrique peut également attaquer l'acier dans la cheminée ou en maçonnerie dans une cheminée en maçonnerie.**

**Aussi, éviter de allumer avec de l'écorce, la sciure de bois ou d'autres extrêmement fines, en dehors de l'allumage d'un feu. Cette forme de carburant peut facilement provoquer un embrasement qui peuvent conduire à des températures trop élevées.**

**Attention: Assurez-vous que le foyer n'est pas surchauffé - il peut causer De tels dégâts ne sont pas irréparables à l'appareil. Tel dégâts n'sont pas couverts par la garantie.**

## Conseils en cas de problèmes de combustion

Problème	Explication	Solution
<b>Pas de tirage</b>	La cheminée est bloquée.	Contacter un cheminée ramoneur pour plus d'informations ou nettoyer la cheminée, le déflecteur et chambre de combustion.
	La sortie des fumées est emplies de suie ou de la suie s'accumule sur le déflecteur.	
	Le déflecteur est mal placé.	Vérifiez l'ensemble du déflecteur - voir les instructions d'assemblage.
<b>Du Foyer émane des fumées lors de l'allumage et pendant la combustion</b>	Courant d'air descendant dans la chambre provoquée par un trop faible tirage, la maison est trop «hermétique».	Vérifier en allumant le feu avec une fenêtre ouverte. Si cela rétablit un tirage normal plus de dispositifs d'arrivée d'air doivent être installés dans la pièce.
	Courant d'air descendant dans la chambre causée par l'extracteur et/ou le système de ventilation central qui tire trop d'air hors de la pièce.	Arrêtez/réglez l'extracteur et/ou tout autre ventilation. Si cela rétablit un tirage normal, plus de dispositifs d'arrivée d'air doivent être installés dans la pièce.
	Les conduits de fumée de deux cheminées / foyers sont connectés à la même sortie de toit, à la même hauteur.	Un conduit doit être repositionné. La différence de hauteur des deux conduits de fumée à la sortie doit être d'au moins 30 cm.
	Le conduit de raccordement à une inclinaison incorrecte entre la sortie du foyer et le conduit d'évacuation des fumées.	Le conduit de fumée doit être déplacé afin qu'il y ait une inclinaison d'au moins 10 ° pour le tuyau reliant la sortie du foyer au conduit d'évacuation des fumées. Éventuellement, installer un dispositif d'aspiration de fumée*.
	Le conduit de fumée est trop bas.	Le conduit de fumée doit être remonté de sorte qu'elle doit finir 5 millimètres avant la sortie. Installez un dispositif d'aspiration de fumée*.
	Le portillon à suie est ouvert et craint ainsi un faux tirage.	Les portillons à suie doivent toujours être fermés. Vérifier l'étanchéité du portillon et le changer si nécessaire.
	Un trou ouvert dans le conduit de fumée fausse le tirage.	Les trous et fuites doivent être rebouchés avec un produit non inflammable.
	Défaut de maçonnerie dans le conduit d'évacuation des fumées, par exemple ce n'est pas hermétique autour du conduit de fumée.	Rebouchez toutes les fissures.
	La section transversale dans la cheminée est trop grande et comme conséquence, il n'y a pas de tirage ou il est très faible.	La cheminée doit être réaménagée, peut-être installer un dispositif d'aspiration de fumée*.
	Le diamètre des tuyaux d'évacuation des fumées est trop petit et la cheminée ne peut extraire pas toutes les fumées.	Changer pour un foyer plus petit ou construire une nouvelle évacuation avec un plus grand diamètre. Éventuellement installer un dispositif d'aspiration de fumée*.
	Le conduit d'évacuation des fumées est trop bas et, par conséquent, le tirage faible.	Augmenter la hauteur de la cheminée et/ou installez un dispositif d'aspiration de fumée* / un chapeau de cheminée.
<b>La cheminée libère des fumées à l'intérieur quand c'est venteux à l'extérieur.</b>	La cheminée est trop basse par rapport au terrain environnant, les bâtiments, arbres etc.	Augmenter la hauteur de la cheminée et/ou installez un dispositif d'aspiration de fumée* / un chapeau de cheminée.
	Turbulence autour de la cheminée en raison d'un toit trop plat.	Augmenter la hauteur de la cheminée et/ou installez un dispositif d'aspiration de fumée* / un chapeau de cheminée.
<b>La cheminée ne chauffe pas bien.</b>	La combustion dans le foyer reçoit trop d'oxygène en raison d'une fuite sous le bord inférieur du foyer ou le tirage est trop fort. Il est très difficile de régler la combustion et le bois brûle trop rapidement.	Les éventuelles fuites doivent être bouchées. NB! Une fuite de seulement 5 cm <sup>2</sup> est suffisante pour laisser disparaître 30% de l'air chauffé.



Problème	Explication	Solution
<b>Tirage trop fort</b>	Le déflecteur est mal placé.	Contrôler le positionnement du déflecteur - voir les instructions d'assemblage.
	Le bois est très sec	Baisser l'apport d'air.
	Les joints d'étanchéité autour de la porte sont usés et totalement plats.	Échangez les joints d'étanchéité, contacter votre concessionnaire.
	La cheminée est trop longue.	Contact un ramoneur / distributeur pour plus d'informations.
<b>Du Foyer émane des fumées lors de l'allumage et pendant la combustion</b>	Courant d'air descendant dans la chambre provoquée par un trop faible tirage, la maison est trop «hermétique».	Vérifier en allumant le feu avec une fenêtre ouverte. Si cela rétablit un tirage normal plus de dispositifs d'arrivée d'air doivent être installés dans la pièce.
	Courant d'air descendant dans la chambre causée par l'extracteur et/ou le système de ventilation central qui tire trop d'air hors de la pièce.	Arrêtez/réglez l'extracteur et/ou tout autre ventilation. Si cela rétablit un tirage normal, plus de dispositifs d'arrivée d'air doivent être installés dans la pièce.
	Les conduits de fumée de deux cheminées / foyers sont connectés à la même sortie de toit, à la même hauteur.	Un conduit doit être repositionné. La différence de hauteur des deux conduits de fumée à la sortie doit être d'au moins 30 cm.
	Le conduit de raccordement à une inclinaison incorrecte entre la sortie du foyer et le conduit d'évacuation des fumées.	Le conduit de fumée doit être déplacé afin qu'il y ait une inclinaison d'au moins 10 ° pour le tuyau reliant la sortie du foyer au conduit d'évacuation des fumées. Éventuellement, installer un dispositif d'aspiration de fumée*.
	Le conduit de fumée est trop bas.	Le conduit de fumée doit être remonté de sorte qu'elle doit finir 5 millimètres avant la sortie. Installez un dispositif d'aspiration de fumée*.
	Le portillon à suie est ouvert et craie ainsi un faux tirage.	Les portillons à suie doivent toujours être fermés. Vérifier l'étanchéité du portillon et le changer si nécessaire.
	Un trou ouvert dans le conduit de fumée fausse le tirage.	Les trous et fuites doivent être rebouchés avec un produit non inflammable.
	Défaut de maçonnerie dans le conduit d'évacuation des fumées, par exemple ce n'est pas hermétique autour du conduit de fumée.	Rebouchez toutes les fissures.
	La section transversale dans la cheminée est trop grande et comme conséquence, il n'y a pas de tirage ou il est très faible.	La cheminée doit être réaménagée, peut-être installer un dispositif d'aspiration de fumée*.
	Le diamètre des tuyaux d'évacuation des fumées est trop petit et la cheminée ne peut extraire pas toutes les fumées.	Changer pour un foyer plus petit ou construire une nouvelle évacuation avec un plus grand diamètre. Éventuellement installer un dispositif d'aspiration de fumée*.
Le conduit d'évacuation des fumées est trop bas et, par conséquent, le tirage faible.	Augmenter la hauteur de la cheminée et/ou installez un dispositif d'aspiration de fumée* / un chapeau de cheminée.	

## IMPORTANTI MISURE DI SICUREZZA:

1. Si prega di seguire il manuale d'installazione quando si collega la stufa / il caminetto alla canna fumaria / al condotto del fumo. Se il collegamento avviene in modo differente rispetto a quanto indicato nelle istruzioni, si prega di tenere in considerazione il calore irradiato dal condotto del fumo ai materiali circostanti.
2. Prima dell'uso si prega di leggere attentamente il manuale d'uso e di seguire le istruzioni.
3. Le aperture di convezione integrate o da Voi realizzate non vanno mai ridotte o ostruite. Questo potrebbe causare un surriscaldamento, che a sua volta potrebbe provocare un incendio nell'abitazione e gravi danni al prodotto.
4. Utilizzare esclusivamente gli appositi combustibili.  
**Non utilizzare mai benzina, gasolio o altri liquidi per accendere il fuoco. Ciò può causare esplosioni!**
5. Utilizzate esclusivamente legno naturale spaccato. I tronchetti di segatura, la torba, il carbone ed i rifiuti di materiali da costruzione possono generare temperature ed emissioni molto più elevate rispetto al legno naturale. Dato che il prodotto è stato progettato per l'utilizzo esclusivo con legno naturale, altri tipi di combustibile potrebbero danneggiare il prodotto, il comignolo e le costruzioni adiacenti.
6. Nel caso in cui il vetro o la guarnizione della porta siano danneggiati, sospendere l'utilizzo del prodotto fino a quando il danno non è stato riparato.
7. I prodotti collegati a camini coassiali ventilati (per prelievo esterno di aria comburente) non devono essere utilizzati con porta aperta o socchiusa se non per il brevissimo tempo finalizzato ad effettuare la ricarica della legna e/o per la fase iniziale di censione.

**La mancata osservanza di queste misure di sicurezza invalida la garanzia e mette in pericolo le persone e l'edificio.**

Attenzione! E' obbligatorio affidarsi a personale qualificato e abilitato a norma di legge DM 37/08 per l'installazione della stufa o del caminetto.

## INDICE

<b>1. Informazioni Generali</b>	<b>21</b>
Peso	21
Posizionamento	21
Piastra salva pavimento	22
Colla acrilica	22
Piccole imperfezioni	22
Crepe lievi	22
Tinteggiatura/verniciatura	22
<b>2. Prima di installare l'inserto</b>	<b>22</b>
Tiraggio del camino	22
Aria di alimentazione	23
<b>3. Informazioni Tecniche</b>	<b>23</b>
<b>4. Distanza da materiali infiammabili</b>	<b>23</b>
<b>5. Montaggio</b>	<b>23</b>
Istruzioni per l'assemblaggio	23
Controllo regolazione aria	24
<b>6. Prima accensione del fuoco</b>	<b>24</b>
Accensione del fuoco	24
<b>7. Manutenzione</b>	<b>24</b>
Pulizia e manutenzione	24
Ceneri	24
Thermotte TM	25
Porta e vetro	25
<b>8. Garanzia</b>	<b>25</b>
<b>9. Suggerimenti per accendere il fuoco</b>	<b>25</b>
<b>Risoluzione dei problemi di combustione</b>	<b>27</b>

## 1. Informazioni Generali

### Peso

Il proprietario deve assicurarsi che il pavimento possa reggere il carico associato al peso totale del caminetto. In caso di installazione del prodotto su un pavimento galleggiante/flottante sia in legno che in altro materiale, sarà necessario rimuovere il materiale sottostante il caminetto/stufa, al fine di evitare fessurazioni o rotture.

### Posizionamento

Si consiglia di montare a secco i particolari del camino (rivestimento e inserto) senza colla per trovare la posizione esatta ove eseguire il foro/collegamento per la canna fumaria. Utilizzare una livella per assicurarsi che il rivestimento sia montato dritto. L'inserto, quando è acceso, subisce delle forti dilatazioni che potrebbero propagarsi alle strutture del rivestimento.

Per questi motivi è importante che gli elementi che compongono il rivestimento e l'inserito siano fra loro indipendenti. Sopra l'inserito ci deve essere uno spazio da 3 a 5 mm. Lateralmente non c'è nessuna necessità di spazio, ma è buona norma lasciare uno spazio di almeno 2 mm.

### **Piastra salva pavimento**

Se il pavimento è di materiale infiammabile deve essere posizionata davanti al camino una piastra salva pavimento di materiale ignifugo conforme alle norme vigenti.

### **Colla acrilica**

Il caminetto deve essere montato usando colla acrilica. Assicurarsi che tutta la polvere sia stata rimossa e che le superfici siano pulite. Una volta montato il caminetto, usare la stessa colla acrilica per i giunti di riempimento (FIG Z)

### **Piccole imperfezioni**

Il caminetto può subire in fase di trasporto e di movimentazione piccoli danni. Questi possono essere facilmente riparati usando la colla in polvere fornita assieme al camino. Nel caso in cui il danno sia molto profondo si consiglia di stuccare a più riprese per evitare i ritiri dello stucco derivanti dall'essiccamento. Piccoli fori o irregolarità si possono stuccare con una spatola od un piccolo frattazzo e, dopo una breve attesa si possono lisciare con una spugna umida o della carta abrasiva

### **Crepe lievi**

Il materiale edile intorno al caminetto può spostarsi. Specialmente nelle case di nuova costruzione è normale che i materiali edili si assestino considerevolmente nel corso dei primi anni. Inoltre, tutti gli elementi in cemento sono soggetti a restringimento per un periodo fino a 15 mesi.

Ciò può comportare la formazione di piccole crepe nel cemento o nella muratura.

Utilizzare il caminetto per alcuni mesi. Se appaiono delle crepe, raschiarle con un cacciavite o un utensile simile (al fine di incrementare lo spazio e inserire un riempitivo per giunti acrilico). Aspirare le superfici per rimuovere l'eventuale polvere. Iniettare il riempitivo per giunti acrilico e uniformarlo con una spatola o un dito inumidito con acqua insaponata.

Il giunto potrà essere verniciato dopo qualche giorno.

### **Tinteggiatura/verniciatura**

Una volta sistemato il caminetto e lasciato asciugare i giunti in silicone, il caminetto è pronto per essere tinteggiato/verniciato. Utilizzare esclusivamente pittura/vernice traspirante (acrilica) per murature.

*Per la sicurezza dell'utilizzatore, rispettare tutte le istruzioni di montaggio. Tutte le distanze di sicurezza rappresentano valori minimi.*

*L'installazione dell'inserito deve rispettare le regole e le normative in vigore nel paese in cui viene installato. Nordpeis AS non è responsabile in caso di inserti montati in modo errato.*

*Non accettiamo alcuna responsabilità in caso di errori tipografici o modifiche.*

## **2. Prima di installare l'inserito**

Tutti i nostri inserti sono collaudati secondo gli ultimi requisiti europei, che comprendono anche il test per le polveri sottili (particolato). Prestare attenzione alle normative autonome dei singoli paesi europei per l'installazione degli inserti. Lei, come cliente, è totalmente responsabile nell'adempimento di queste regole locali per l'installazione nella sua regione/paese. Nordpeis non è responsabile per quanto riguarda la corretta installazione.

Verificare le normative locali per quanto riguarda:

- distanza dal focolare a materiali combustibili
- materiali isolanti/distanza tra l'inserito e la parete posteriore
- dimensioni della piastra salva pavimento davanti al camino/stufa se necessaria
- le caratteristiche delle tubazioni di raccordo alla canna fumaria
- requisiti di isolamento se la canna fumaria passa attraverso un muro infiammabile come una parete di legno.

(Prestare attenzione che questa lista potrebbe non essere esaustiva di tutte le norme)

### **Tiraggio del camino**

Rispetto ai vecchi modelli gli inserti a combustione pulita hanno la necessità che le canne fumarie siano rispondenti alle normative vigenti. Anche i migliori inserti non funzioneranno se le canne fumarie non sono di idonee dimensioni e correttamente manutene. Il tiraggio è condizionato dalla temperatura dei fumi, dalla temperatura esterna, dall'apporto di aria di combustione, dall'altezza e dalla sezione della canna fumaria. Il diametro della canna fumaria non deve mai essere minore di quello in uscita dell'inserito. Al valore nominale il tiraggio della canna fumaria deve avere una pressione negativa compresa tra 12-25 Pascal.

Il tiraggio aumenta quando:

- la temperatura interna al camino sale ed è maggiore dell'aria esterna
- aumenta la lunghezza della canna fumaria
- quando c'è un maggiore apporto di aria.

Può essere difficile ottenere le giuste condizioni di tiraggio quando il condotto fumi è troppo alto e/o la sezione della canna sia troppo grande, così l'inserto non funzionerà bene. Non esitate a contattare un professionista del settore (fumista) per verificare le condizioni della canna fumaria. Con idonei strumenti si possono verificare le caratteristiche della vostra canna fumaria.

Il prodotto è testato e deve essere collegato a una canna fumaria delle dimensioni adatte alla temperatura del gas nei fumi indicata nella dichiarazione CE. Se necessario, contattare preventivamente un professionista

### Aria di alimentazione

Al fine di garantire il giusto apporto di aria per l'alimentazione del focolare è disponibile come accessorio un kit per l'ingresso dall'esterno dell'aria di combustione. Potrete così impedire il malfunzionamento del vostro inserto per la presenza di eventuali estrattori d'aria in cucina o bagno. Nelle nuove costruzioni ed anche in quelle già esistenti si raccomanda vivamente di eseguire il collegamento dell'aria dall'esterno. La mancanza della giusta quantità di aria causa una depressione all'interno della vostra casa con conseguente cattiva combustione e imbrattamento di fuliggine del vetro e della camera di combustione.

### Disegno dimensionale

Le illustrazioni indicano l'altezza centrale approssimativa del foro per il condotto del fumo. Eventuali imperfezioni nei pavimenti e nelle pareti potrebbero influire sulle misure. Disporre a secco il caminetto senza colla per ottenere un'altezza e un posizionamento accurati del collegamento del condotto del fumo/canna fumaria

## 3. Informazioni tecniche

Gli inserti Nordpeis possiedono la combustione secondaria e sono rispettosi dell'ambiente. La combustione avviene in due fasi: prima il legno brucia, e poi i gas nei fumi vengono incendiati dall'aria calda. Ciò significa che le emissioni di particelle di fuliggine e gas non bruciati (CO ad esempio) sono minime per una migliore protezione dell'ambiente. Gli inserti a combustione pulita utilizzano l'energia del legno in modo più efficace. Così con minori quantità di legno si hanno le stesse calorie. Alimentate il fuoco con legna pulita e asciutta.

<b>Rivestimento</b>	Odense Exclusive Low
<b>Inserto</b>	S-31A Exclusive
<b>Materiale inserto</b>	Acciaio
<b>Combustibile</b>	Legno, lungh, 25-30 cm
<b>Potenza Nominale</b>	6 kW
<b>Rendimento</b>	80 %
<b>CO (13% O<sub>2</sub>)</b>	<1500 mg/m <sup>3</sup>
<b>Sistema ingresso aria</b>	Comando ingresso aria
<b>Sistema di combustione</b>	Combustione secondaria (pulita)
<b>Uscita fumi</b>	Superiore / Posteriore
<b>Condotto del fumo</b>	Diametro interno 150 mm (Attenzione! Nel Regno Unito diametro esterno)
<b>Temperatura dei fumi in uscita</b>	324 °C
<b>Portata in massa dei fumi</b>	5,6 g/s
<b>Tiraggio del camino raccomandato</b>	>12 Pa
<b>Peso totale</b>	254 kg
<b>Temperatura del gas</b>	270 °C
<b>Tiraggio</b>	12 Pa
<b>Carico di combustibile</b>	1,4 kg
<b>Intervallo di rifornimento</b>	50 min
<b>Apertura comando ingresso aria</b>	33%
<b>Funzionamento</b>	Intermittente*

\* La combustione intermittente si riferisce ad un uso normale dell'inserto, vale a dire che viene inserita nuova legna solo quando il carico precedente è diventato brace.

## 4. Distanza dai materiali infiammabili

Rispettare le distanze di sicurezza come indicato nella (FIG 2).

Per raccordare l'inserto alla canna fumaria utilizzare idonee tubazioni metalliche rigide. Rispettate le distanze di sicurezza delle tubazioni metalliche utilizzate.

## 5. Montaggio

### FIG.3 - 4

Posizionare l'elemento di base. Assicurarsi che sia ben livellato.

Assicurarsi che le superfici di contatto siano prive di residuo e/o polvere.

### FIG. 14

Regolate l'altezza dei piedini dell'inserto come indicato nell'illustrazione.

### FIG. 15

Posizionate l'inserto nella base. Verificate che sia a piombo e che sia alle distanze indicate con la struttura in cemento. Assicuratevi che la superficie di appoggio sia pulita.

### FIG. 19

Se è prevista l'uscita fumi posteriore preparare il foro sull'elemento superiore.  
Per eseguire il foro utilizzate una tazza oppure fate una serie di fori accostati.  
Assicuratevi che la superficie di appoggio sia pulita.

Dopo i necessari tempi di asciugatura (circa 24 ore) per i modelli da rifinire completate con la tinteggiatura o altra finitura.

Se desiderate a montaggio ultimato siliconate tutte le connessioni ed eventualmente anche a ridosso della parete (FIG. Z).

### Controllo regolazione aria Fig. 33

Sinistra	Aperto
Destra	Chiuso

### FIG 34

Fasi per lo smontaggio della porta

### Tinteggiatura del rivestimento del caminetto

Si raccomanda di accendere l'inserto alcune volte prima di procedere alla tinteggiatura del rivestimento. Utilizzare pitture o vernici a base acqua, proteggere l'inserto con nastro di carta e carta impermeabile. Rimuovere delicatamente il nastro per non danneggiare la vernice.

## 6. Prima accensione del fuoco

Quando tutte le operazioni di assemblaggio sono terminate e verificate le funzionalità è ora possibile procedere alla prima accensione.

Posizionate delicatamente per non danneggiare il rivestimento isolante, alcuni piccoli pezzi di legna all'interno della camera di combustione. L'umidità presente nelle piastre interne può causare la prima volta una lenta combustione, questo fenomeno cessa quando l'umidità è completamente evaporata. Lasciate la porta socchiusa per le prime 2 - 3 volte di utilizzo. **Si raccomanda di arieggiare i locali per eliminare l'odore di vernice che si formerà durante le prime accensioni.** L'odore non è nocivo.

#### Attenzione!

**Al fine di evitare lesioni, tenere presente che la superficie potrebbe scaldarsi durante il funzionamento, prestare pertanto particolare attenzione per evitare scottature.**

### Accensione del fuoco

Inserire della legna secca di piccole dimensioni, accenderla e assicurarsi che le fiamme si siano stabilizzate sulla legna prima di chiudere la porta. Aprire la leva dell'ingresso dell'aria, prima di chiudere la porta. È possibile ottenere dell'aria di accensione aggiuntiva mantenendo la porta leggermente socchiusa. L'alimentazione dell'aria è regolata mediante la leva di regolazione dell'aria una volta stabilizzata la fiamma e riscaldata la canna fumaria. È possibile inserire dei nuovi ceppi di legna non appena appare uno strato di braci ardenti. Tirare le braci ardenti verso la parte anteriore della camera di combustione al momento di inserire dei nuovi ceppi, in modo che la legna venga accesa dalla parte anteriore. Lasciare la porta leggermente socchiusa ogni volta in cui vengono inseriti nuovi ceppi, in modo che le fiamme si stabilizzino correttamente. Il fuoco dovrebbe bruciare con fiamme vive e luminose.

La combustione prolungata a bassa temperatura al fine di mantenere il fuoco acceso tutto il giorno e la notte incrementa l'inquinamento e comporterà rischi di incendio della canna fumaria. Non consentire mai al caminetto o alla canna fumaria di raggiungere un colore rosso brillante. Chiudere la leva di controllo dell'aria prima che ciò accada. La regolazione del controllo dell'aria richiede dell'esperienza, ma dopo un po' di tempo sarà possibile trovare un ritmo di combustione naturale.

**Importante! Ricordarsi di attivare lo starter ogni qualvolta si ricarica l'inserto (preferibilmente lasciare anche la porta socchiusa). Prima di chiudere lo starter lasciare che la fiamma sia viva. Quando il tiraggio della canna è basso e l'aria è chiusa, i gas di scarico possono incendiarsi. Questo può causare danni alle cose ed all'ambiente (esplosione).**

## 7. Manutenzione

### Pulizia e manutenzione

L'inserto deve essere ispezionato e pulito a fondo almeno una volta ogni fine stagione, per questa operazione interpellate uno spazzacamino o il rivenditore. Verificate il serraggio di tutte le giunzioni. Sostituite tutte le guarnizioni usurate o deformate. Ispezionate l'inserto quando è freddo.

### Ceneri

Le ceneri dovranno essere rimosse ad intervalli regolari (dipende dalla frequenza di utilizzo). Le ceneri possono contenere delle braci accese anche dopo più di un giorno che il fuoco sia terminato. Utilizzare quindi attrezzi e contenitori non combustibili. Si raccomanda di lasciare un piccolo strato di cenere nel fondo questo contribuisce ad isolare ulteriormente. Fate attenzione a non danneggiare il rivestimento interno quando togliete la cenere.



### Thermotte TM piastre isolanti

Le piastre isolanti (Thermotte - FIG.31) sono considerate parti soggette a normale usura e in quanto tali dovranno essere sostituite dopo alcuni anni. I tempi di usura dipendono dalle specifiche condizioni d'uso del prodotto. Nordpeis offre una garanzia di un anno su queste parti. Al termine di questo periodo, i ricambi potranno essere acquistati. Se sono richieste nuove piastre, contattare il rivenditore.

Nota: ceppi di legna troppo lunghi possono provocare ulteriore stress e rompere le piastre a causa della tensione.

### Porta e vetro

Nel caso vi sia della fuliggine sul vetro questa può essere rimossa. Utilizzare un detergente specifico per vetri, altri detergenti possono rovinare il vetro. (Attenzione anche i detergenti più delicati possono danneggiare il telaio della porta). Il metodo migliore per la pulizia del vetro è quello di utilizzare un panno o panno carta umido intriso nella cenere. Strofinare sul vetro, quindi con l'utilizzo di un panno umido rimuovere i residui.

**Attenzione!** Pulire il vetro solo quando è freddo.

Periodicamente può essere necessario sostituire le guarnizioni della porta per garantire la camera di combustione stagna rispetto alla stanza e per avere una combustione ottimale.

Le guarnizioni potete trovarle dal vostro rivenditore. Solo ricambi originali Nordpeis non fanno decadere la garanzia.

**IL VETRO REFRATTARIO NON PUÒ ESSERE RICICLATO**

**Il vetro refrattario dovrebbe essere disposto come rifiuti indifferenziati, insieme con ceramiche e porcellana**



### Riciclaggio del vetro refrattario

Il vetro refrattario non può essere riciclato. Il vecchio vetro refrattario, rotto o altrimenti inutilizzabile, deve essere trattato come rifiuto secco non riciclabile. Il vetro resistente al calore ha un punto di fusione più elevato e non può essere riciclato come vetro ordinario. Nel caso venga conferito con il vetro ordinario in caso di riutilizzo danneggerebbe l'intera fusione.

Questo è un contributo importante per l'ambiente.

### Riciclaggio dell'imballo

L'imballo di protezione del prodotto dovrà essere smaltito a vostra cura in base alle norme vigenti.

## 8. Garanzia

Per una descrizione più dettagliata delle condizioni di garanzia vedere quanto indicato nella cartolina allegata o visitate il nostro sito [www.nordpeis.com](http://www.nordpeis.com)

**Attenzione!**  
**Utilizzare solo ricambi originali NORDPEIS.**

**Attenzione!**  
**Non sono autorizzate modifiche ai prodotti.**

## 9. Suggerimenti per accendere il fuoco

Il modo migliore per accendere il fuoco è quello di utilizzare legna di piccola dimensione e secca. I giornali causano grandi quantità di cenere e sono nocivi per l'ambiente per la presenza dell'inchiostro. Volantini, riviste, cartoni del latte non sono idonei per accendere il fuoco. Un buon apporto d'aria è necessario per l'accensione. Quando si è riscaldata la canna fumaria e la fiamma risulta viva chiudere la porta della stufa.

**Attenzione! Non utilizzare mai per l'accensione benzina, alcool, paraffina o simili. Questo potrebbe causarvi lesioni e danni al prodotto.**

Utilizzare legna secca con tasso di umidità del 16-20%. Se la legna è umida necessita più aria, si spreca energia per far evaporare l'umidità e la quantità di calore è minima. Inoltre si formano incrostazioni nella stufa e nella canna fumaria con possibile incendio della canna fumaria.

**In caso di incendio nella canna fumaria, chiudere la porta e l'alimentazione dell'aria su stufa e inserto, quindi chiamare i vigili del fuoco. A seguito di un incendio della canna fumaria, sarà necessario farla ispezionare in ogni caso da un tecnico autorizzato prima di poter riutilizzare la stufa**

### Stoccaggio della legna

Per assicurarsi che la legna sia secca, l'albero deve essere tagliato in inverno, sezionato in estate e stoccato sotto una tettoia con idonea ventilazione. Il legno non deve mai essere coperto con un telo che va fino a terra, così si impedirà al legno di asciugarsi.

Tenere una giusta quantità di legna in casa alcuni giorni prima di bruciarla, in modo che l'umidità superficiale sia eliminata.

### Informazioni generali sul fuoco

Una quantità insufficiente di aria può sporcare il vetro e la camera di combustione. Pertanto fate affluire una grande quantità di aria all'inizio della combustione in modo che il fuoco impieghi meno tempo possibile per accendersi. Aprite il comando dell'aria e lasciate socchiusa la porta in fase di accensione.

Troppa aria in fase di combustione crea una fiamma incontrollabile e riscalda troppo rapidamente la stufa danneggiandola (chiudete la porta e se necessario regolate l'aria con la manopola posta sotto la porta).

Non riempite completamente di legna la camera di combustione. Si consiglia di tenere acceso il fuoco con una modica quantità di legna.

Se viene messa troppa legna sopra le braci ardenti, l'apporto dell'aria può essere insufficiente per ottenere la giusta temperatura con conseguente presenza di parti incombuste. Per questo motivo è importante aumentare l'apporto di aria dopo ogni nuova immissione di legna. Aprite completamente i registri e lasciate socchiusa la porta.

### Scelta della legna

Tutti i tipi di legno come betulla, faggio, quercia, olmo, frassino e alberi da frutto possono essere utilizzati come combustibile per la stufa. Le varie specie di legno hanno diversi gradi di durezza, le specie più dure contengono più energia. Faggio, quercia e betulla sono specie con alto grado di durezza.

Richiamiamo la vostra attenzione sull'utilizzo dei bricchetti di segatura di legno. Essi possiedono un potere calorifico maggiore rispetto alla legna comune e possono danneggiare gli interni del focolare. Rispettate le indicazioni del produttore dei bricchetti, un surriscaldamento costante con questi prodotti fa decadere la garanzia. L'utilizzo dei tronchetti di segatura sarà a vostro esclusivo rischio ed in ogni caso utilizzate solo un terzo del volume della legna per ogni carico.

**Attenzione! Non utilizzare MAI legni impregnati, legni dipinti, compensato, cartone, rifiuti, cartoni del latte, carta stampata o simili. Se uno di questi materiali vengono utilizzati per la combustione la garanzia decade.**

**Questi materiali possono formare durante la combustione acido cloridrico e metalli pesanti che sono nocivi per l'ambiente, per la stufa e per voi.**

**L'acido cloridrico può anche corrodere la canna fumaria in acciaio o le parti in muratura del camino.**

**Evitate di bruciare costantemente solo corteccia o legni sottili. Questi combustibili portano ad elevate temperature la camera di combustione.**

**Attenzione! Assicurarsi che l'inserito non venga surriscaldato – i danni da surriscaldamento non sono imputabili all'inserito e non sono coperti da garanzia.**

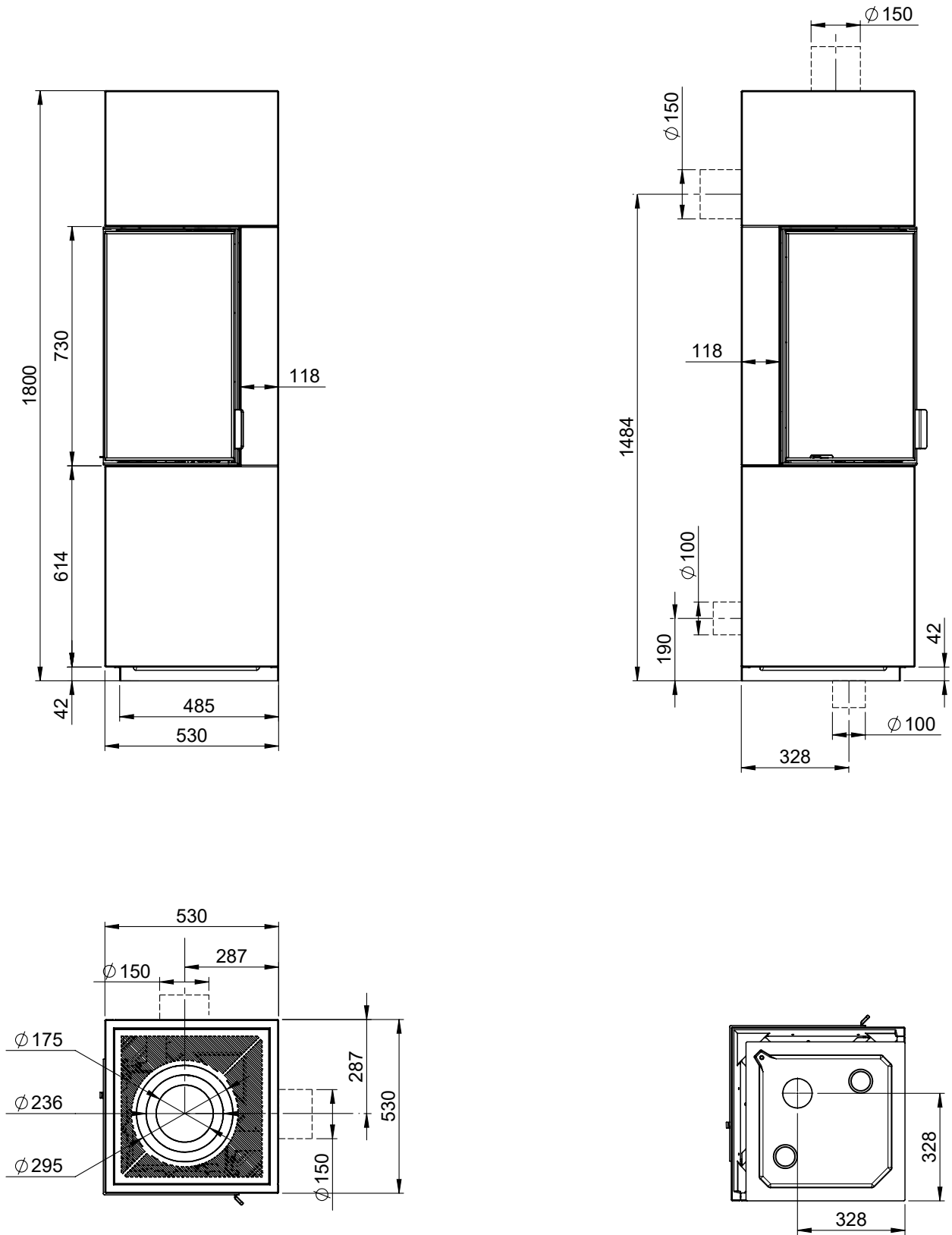
Source "Håndbok, effektiv og miljøvennlig vedfyring" by Edvard Karlsvik SINTEF Energy Research AS and Heikki Oravainen, VTT.

## Risoluzione dei problemi di combustione

Problema	Causa	Rimedio
<b>Mancanza di tiraggio.</b>	La canna fumaria è occlusa..	Contattare uno spazzacamino per la pulizia della canna fumaria, delle tubazioni e del giro fumi interni.
	L'uscita fumi e piena di fuliggine o troppa fuliggine è accumulata nel deflettore	
	Il deflettore è montato male.	Verificare la posizione – controllare le istruzioni.
<b>L'inserto rilascia fumo durante l'accensione e/o durante la combustione.</b>	Locali in depressione per insufficiente ingresso d'aria.	Accendere il fuoco con finestra aperta. Costruire una nuova presa d'aria.
	Mancanza di aria per uso di estrattori o esalatori elettrici.	Fermare gli estrattori. Aumentare la superficie della presa d'aria.
	Il comignolo fuori esce alla stessa altezza di un altro adiacente.	Alzare uno dei due comignoli. La differenza deve essere almeno di 30 cm.
	La tubazione di raccordo tra l'inserto e la canna fumaria è in contropendenza.	La tubazione dovrà essere rimossa e riposizionata con inclinazione idonea.
	La canna fumaria è troppo bassa.	Alzare la canna fumaria.
	La porta è aperta quando c'è il fuoco.	Aprite la porta lentamente e/o solo quando le braci sono calde.
	Presenza di un foro nella canna fumaria.	Chiudere il foro.
	Mancanza di sigillatura nel raccordo fumi.	Rifare la sigillatura.
	Sezione della canna fumaria troppo grande.	Eseguire intubaggio della canna fumaria
	Sezione della canna fumaria troppo piccola.	Costruire una nuova canna fumaria con diametro adeguato.
<b>Entra fumo dal camino quando tira forte vento.</b>	L'altezza della canna è troppo bassa rispetto agli ostacoli circostanti (alberi, case, ecc)	Alzare la canna fumaria.
	Turbolenze dovute al vento	Modificare l'uscita fumi del comignolo
<b>La canna fumaria non si riscalda bene.</b>	C'è troppo apporto di aria di combustione.	Verificare le guarnizioni
<b>Tiraggio troppo forte.</b>	Il deflettore è montato male.	Verificare la posizione – controllare le istruzioni.
	La legna è troppo secca.	Diminuire l'apporto di aria.
	Le guarnizioni sono danneggiate.	Sostituire le guarnizioni.
	La canna fumaria è troppo alta.	Se possibile inserire un regolatore di tiraggio.
<b>Il vetro si sporca di fuliggine.</b>	La legna è troppo umida.	Utilizzate solo legna con massimo il 20% di umidità.
	Mancanza di aria di combustione.	Aprite maggiormente il registro dell'aria. Quando inserite nuovi pezzi di legna aprite maggiormente il registro.
<b>Uscita fumo quando si apre la porta.</b>	Depressione temporanea all'interno della stanza.	Prima di aprire la porta aprite il comando dell'aria. Aprite lentamente la porta.
	Viene aperta la porta quando c'è ancora la fiamma.	Aprite la porta solo quando ci sono le braci.
<b>Il vetro è bianco</b>	Cattiva combustione (la temperatura è troppo bassa)	Seguire le indicazioni di questo manuale per una corretta combustione.
	Utilizzo di materiale inadatto per la combustione (Legna dipinta, legna impregnata, materiali plastici, legno compensato)	Assicurarsi di utilizzare solo legna secca e pulita.
<b>Fumo bianco.</b>	Temperatura di combustione troppo bassa.	Aumentare l'apporto di aria.
	La legna è troppo umida.	Utilizzate solo legna secca.
<b>Fumo grigio o nero</b>	Combustione insufficiente.	Aumentare l'apporto di aria.

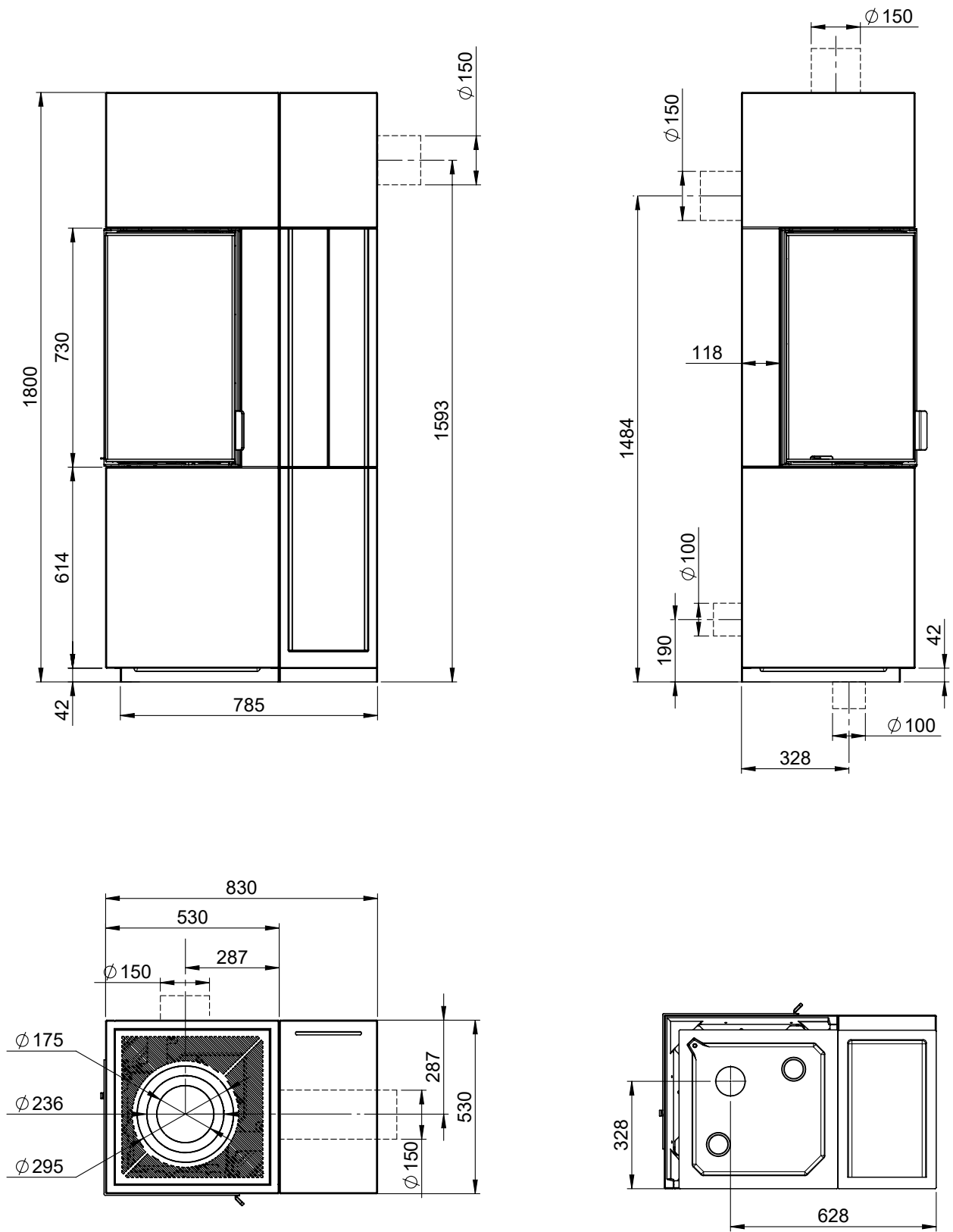
**FIG 1**

Odense Exclusive Low = mm / Chimney / AIR





**FIG 1 a**

Odense Exclusive Low with woodshelf = mm / Chimney / AIR

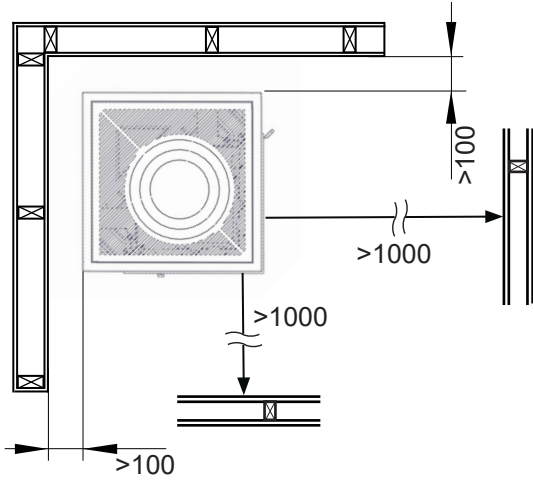




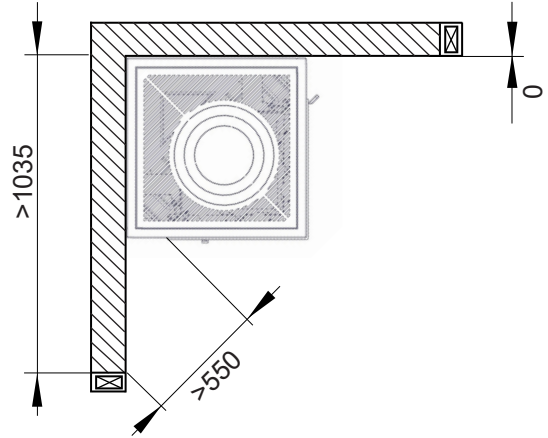
**FIG 2**

-  = Brannmur/ Brandmur/ Firewall/ Hitzenschutzwand / Mur parfeu / Parete non combustibile / Palomuuri
-  = Brennbar materiale/ Brännbart material/ Combustible material / Brennbarem Material / Matières combustibles/ Parete combustibile / Tulenarka materiaali

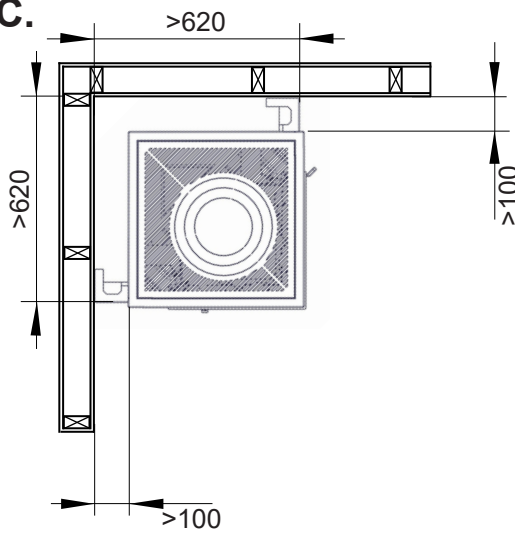
**A.**



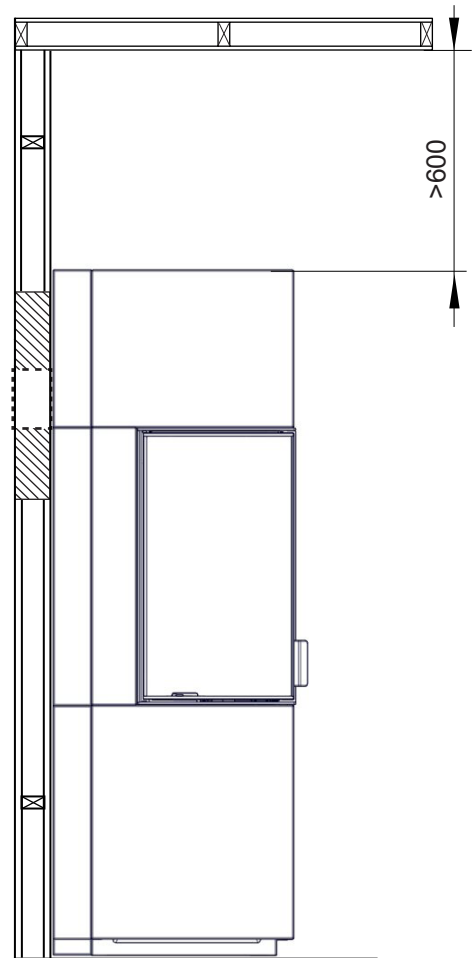
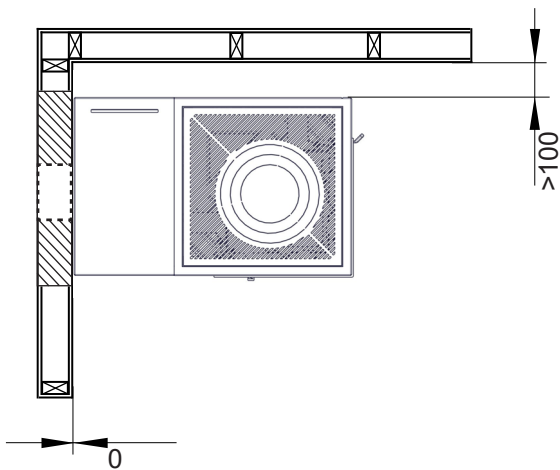
**B.**

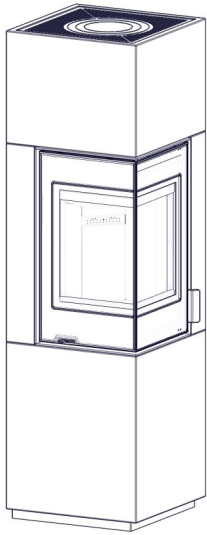


**C.**



**D.**

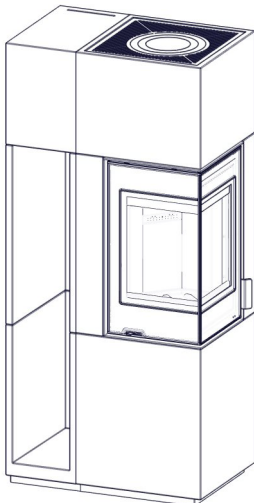
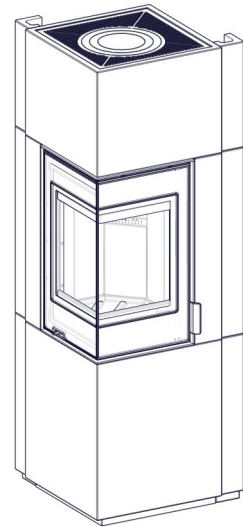




**FIG 3 - 21**

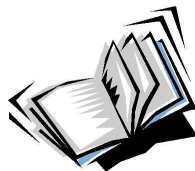


**FIG 22 - 24**

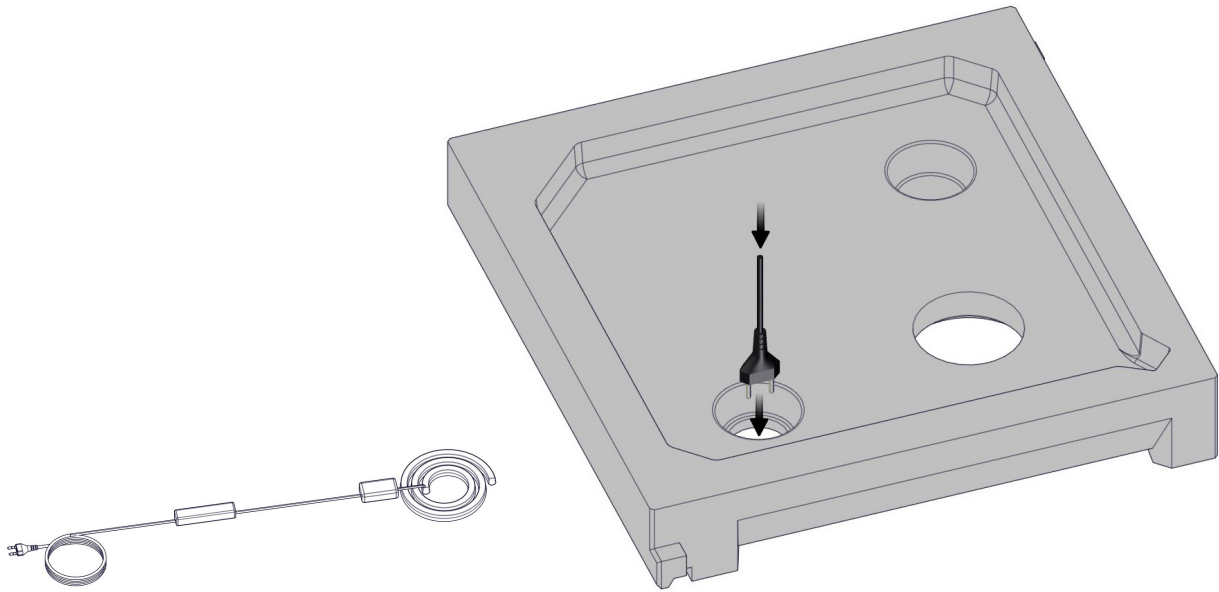


**FIG 25 - 29**

**Maintenance**



**FIG 30 - 34**



## Odense Exclusive Low Led set

**GB:** Prior to installation prepare floor: remove dust, check level of the floor and adjacent wall.



**DE:** Bereiten Sie vor der Installation den Boden vor: entfernen Sie Staub, prüfen Sie die Ebenheit des Bodens und der angrenzenden Wand.



**FR:** Préparer le sol avant l'installation: nettoyer la poussière, vérifier le niveau du sol et le mur adjacent.



**IT:** Preparare il piano di installazione: pulire il piano di posa, verificare con livella la complanità del piano e la perpendicolarità dei muri adiacenti

FIG 3

Bottom air connection / Raccordo aria da pavimento  
Unterer Luftanschluss / Raccordement d'air par le bas

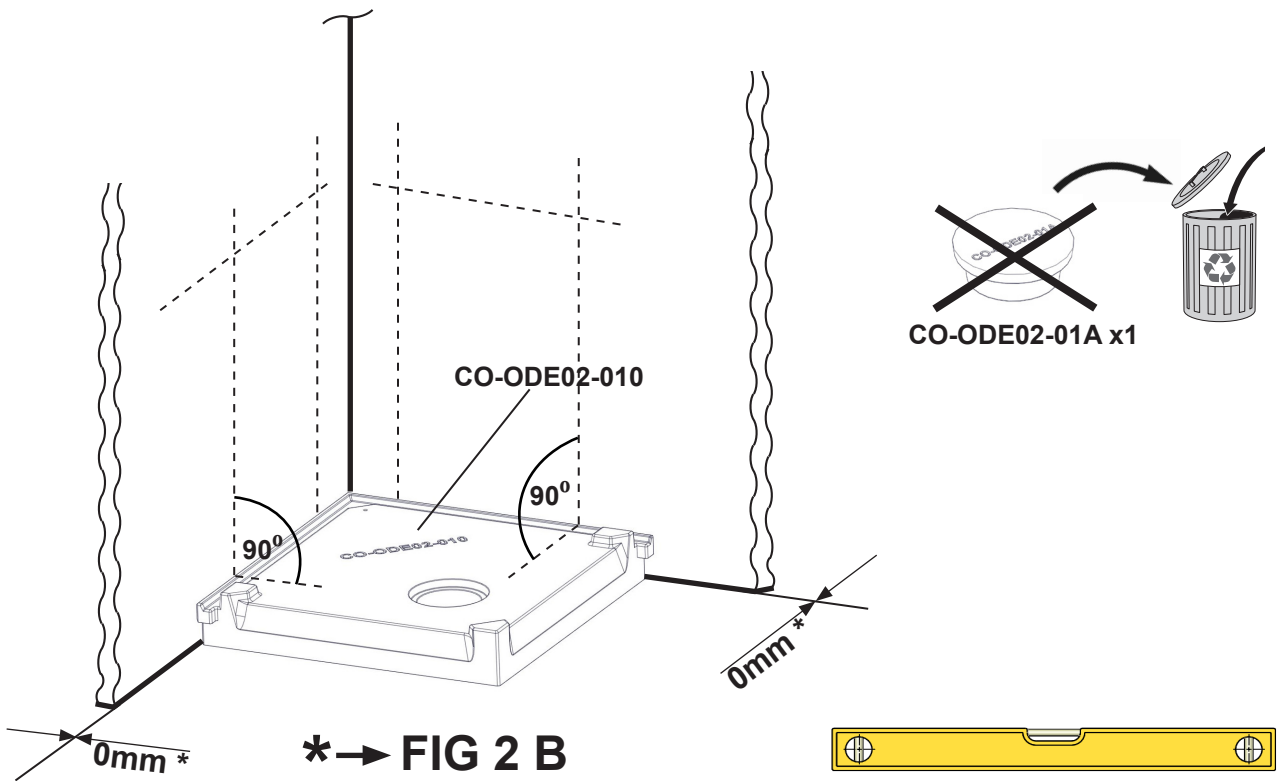


FIG 3 a

Bottom air connection / Raccordo aria da pavimento  
Unterer Luftanschluss / Raccordement d'air par le bas

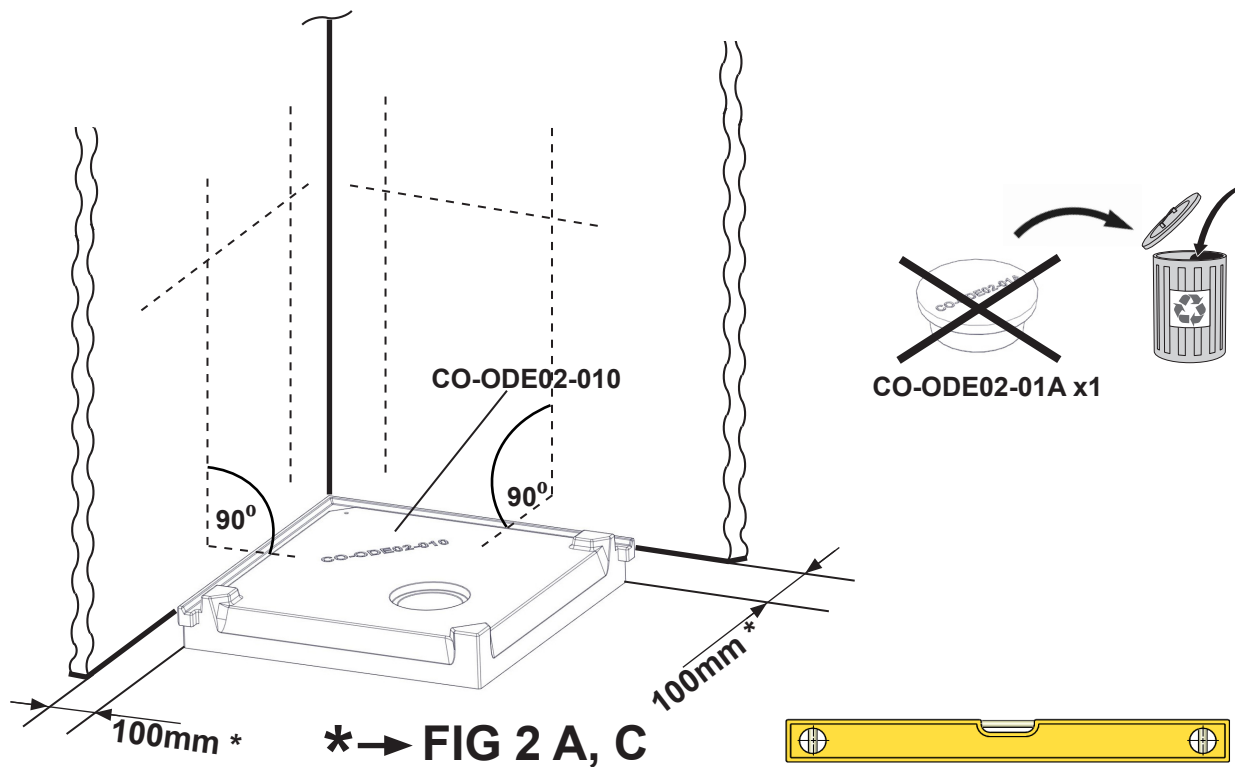
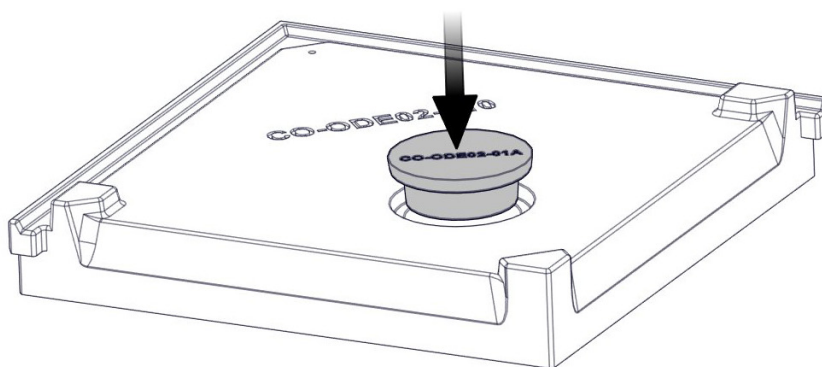


FIG 4

Rear air connection / Raccordo aria posteriore  
Hinterer Luftanschluss / Raccordement d'air par l'arrière



CO-ODE02-01A

FIG 5

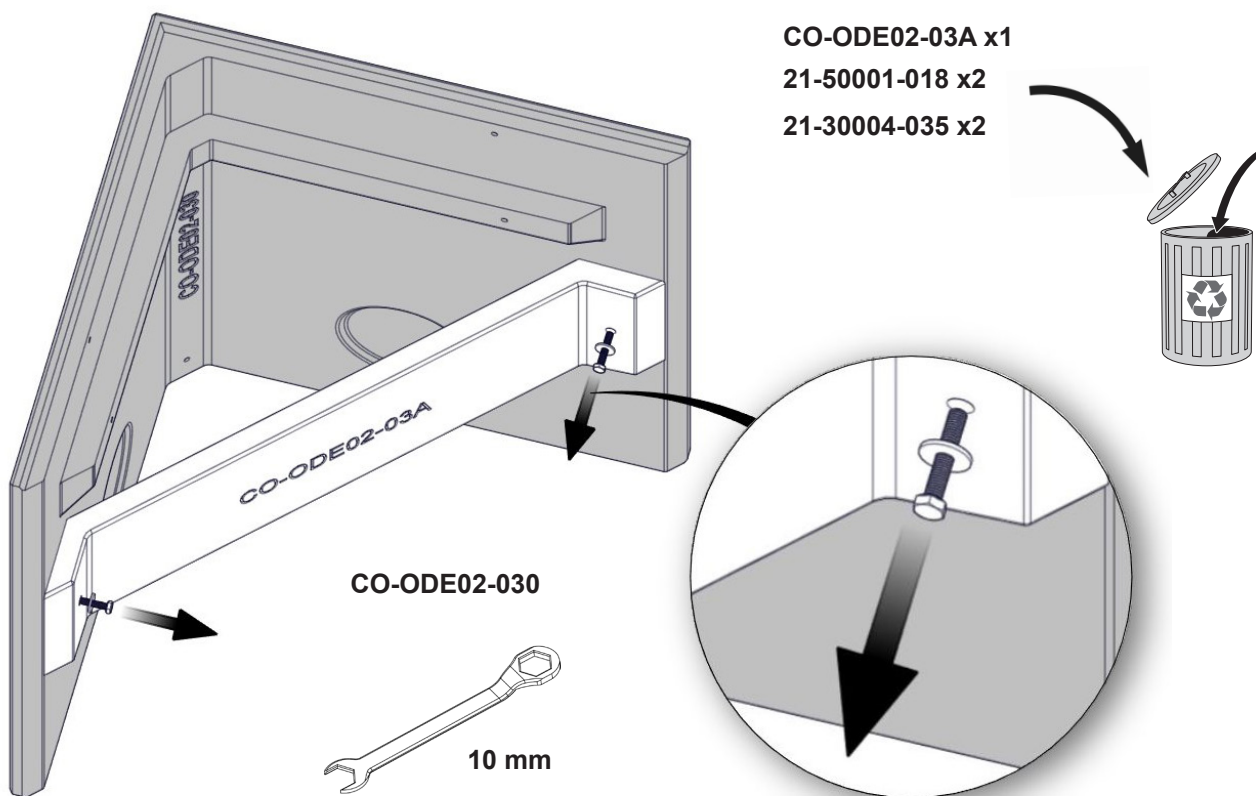




FIG 6

Rear air connection / Raccordo aria posteriore  
Hinterer Luftanschluss / Raccordement d'air par l'arrière

CO-ODE02-030

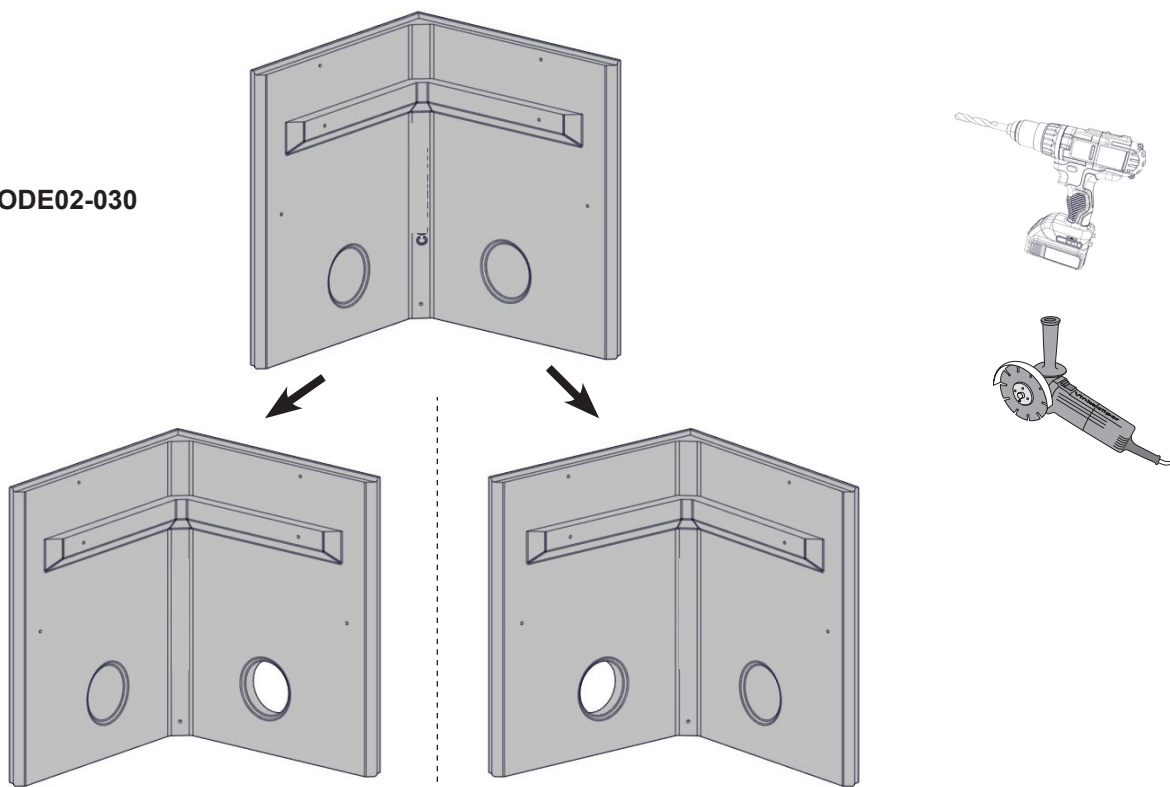
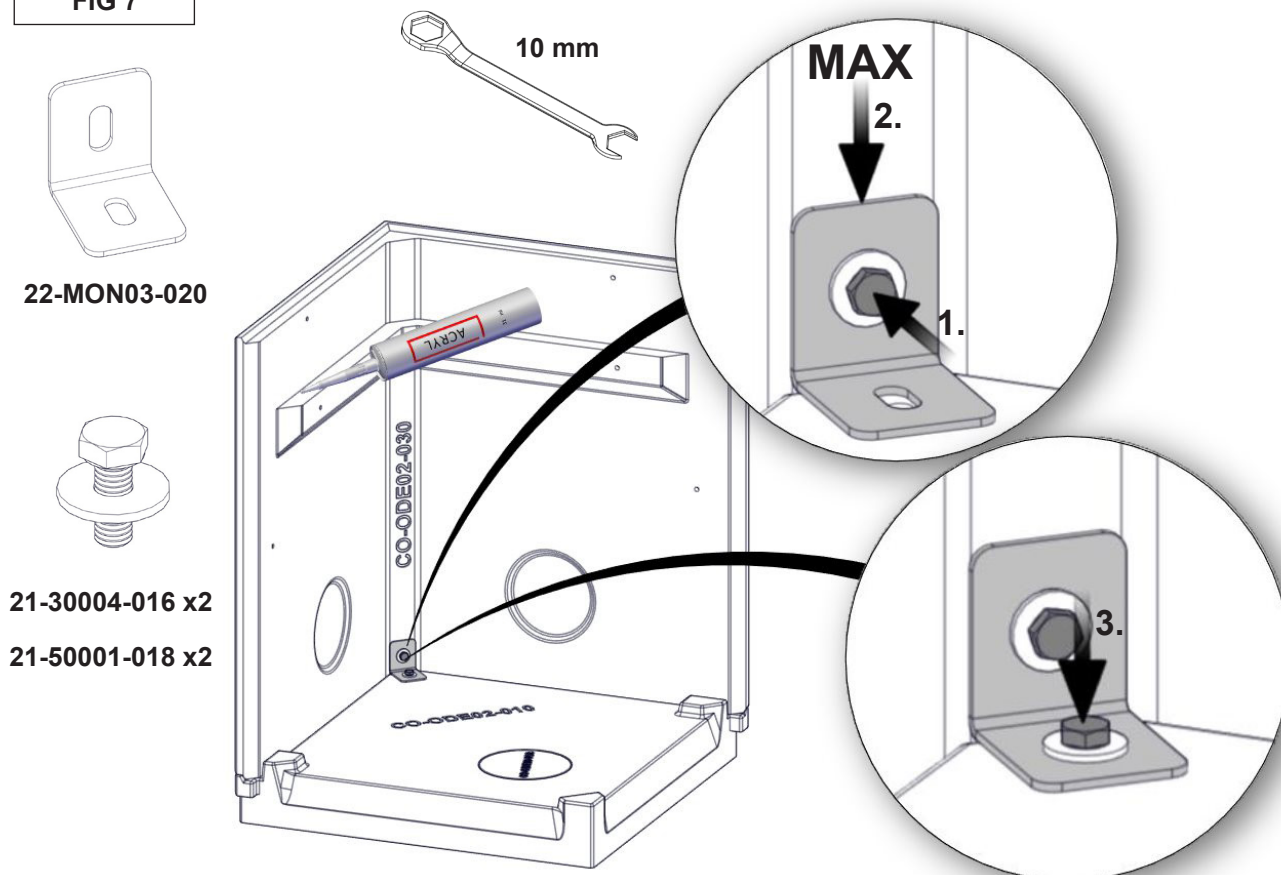
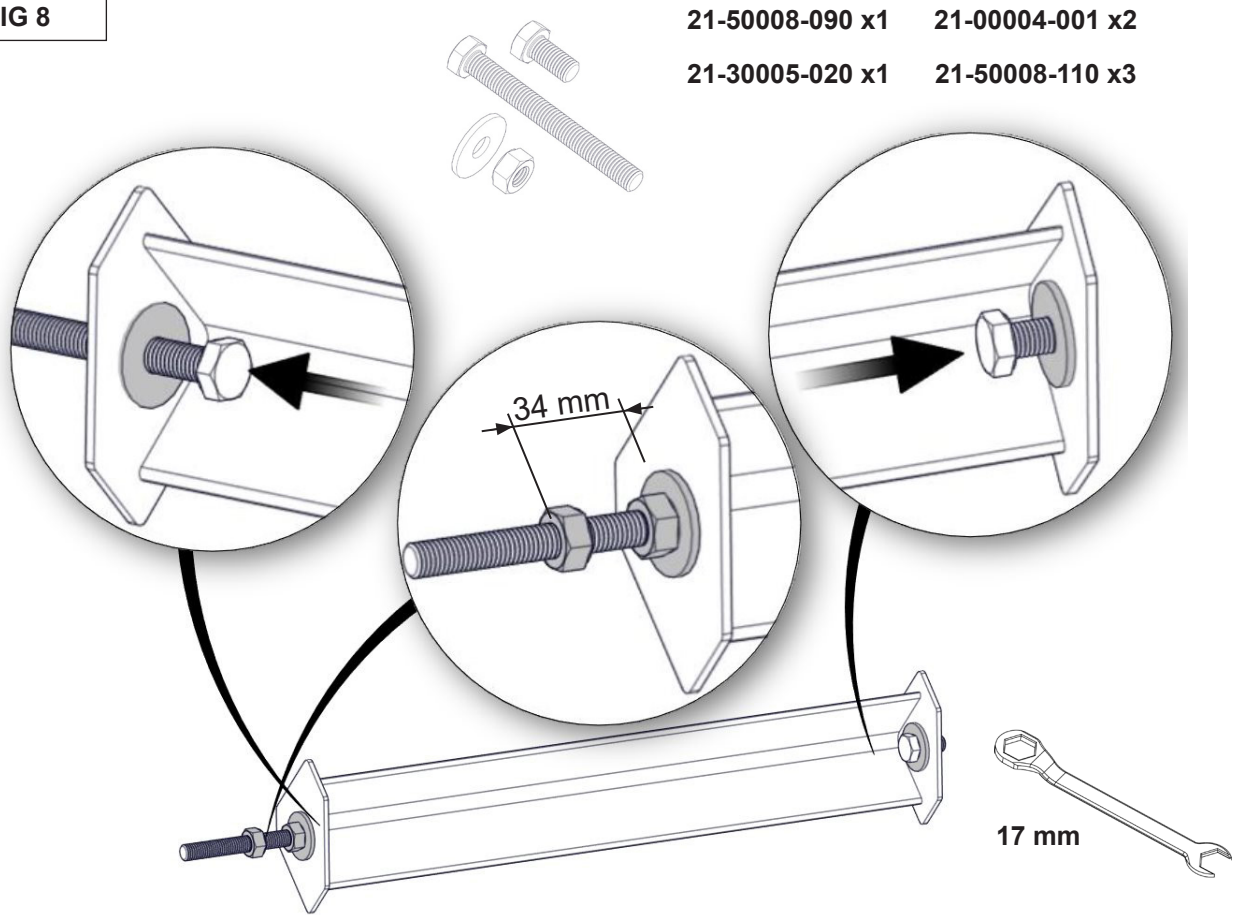


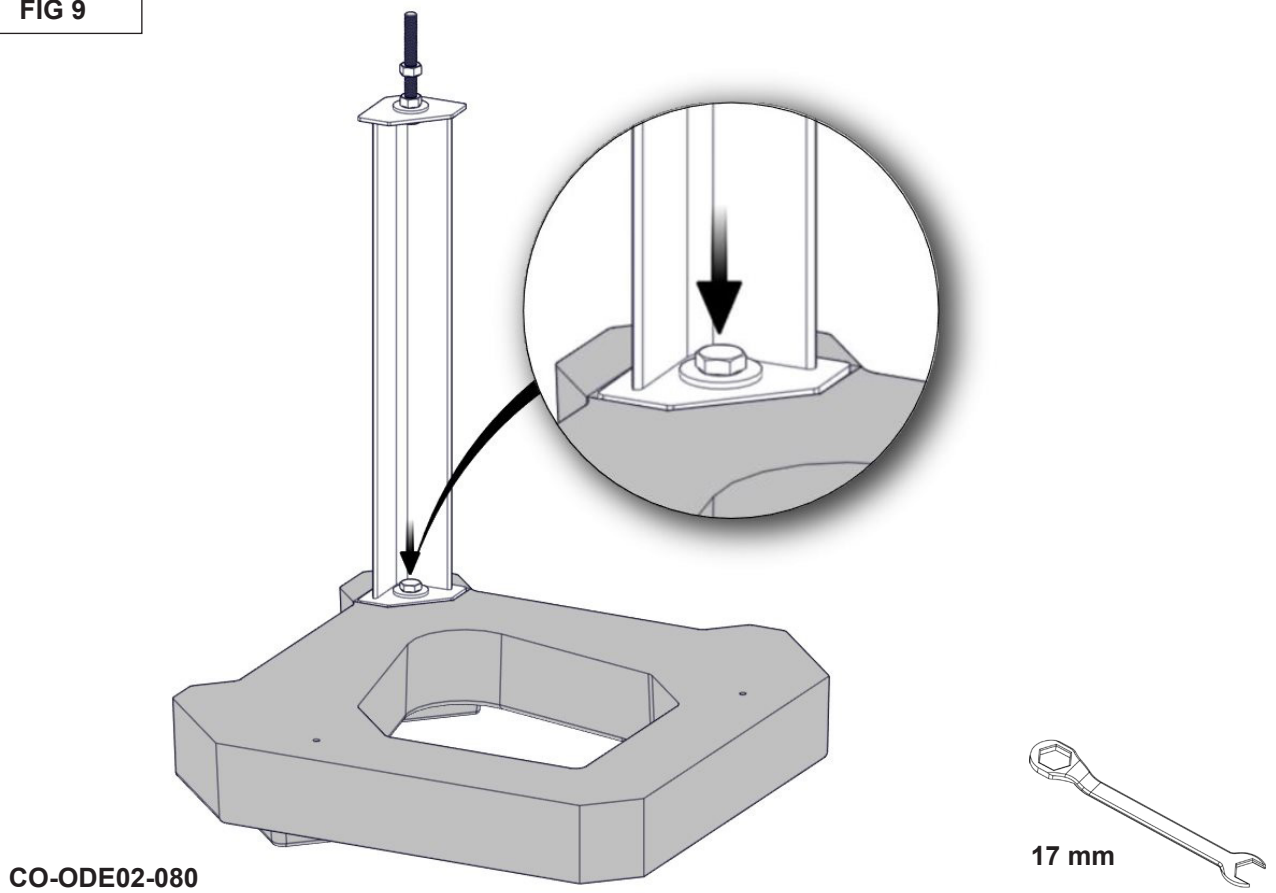
FIG 7



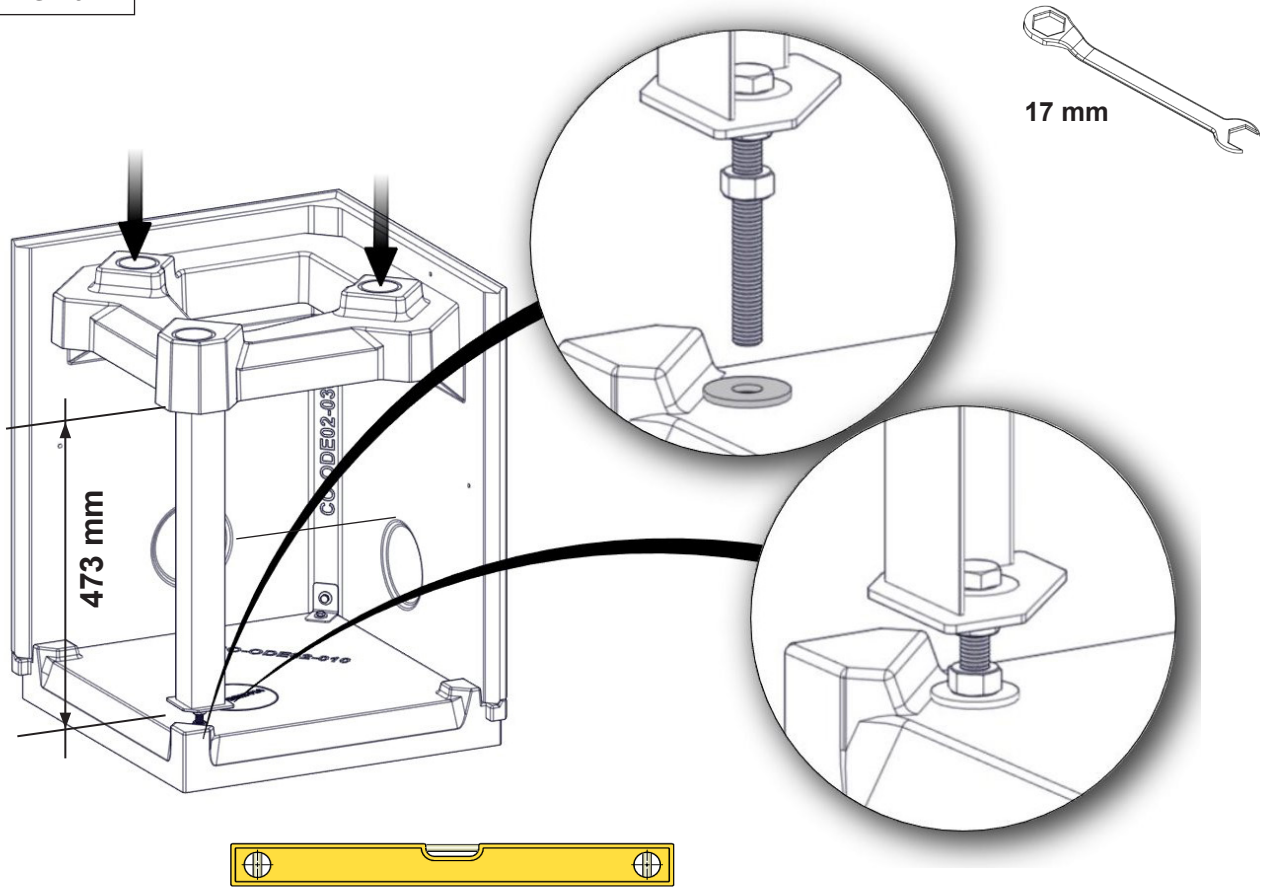
**FIG 8**



**FIG 9**



**FIG 10**



**FIG 11**

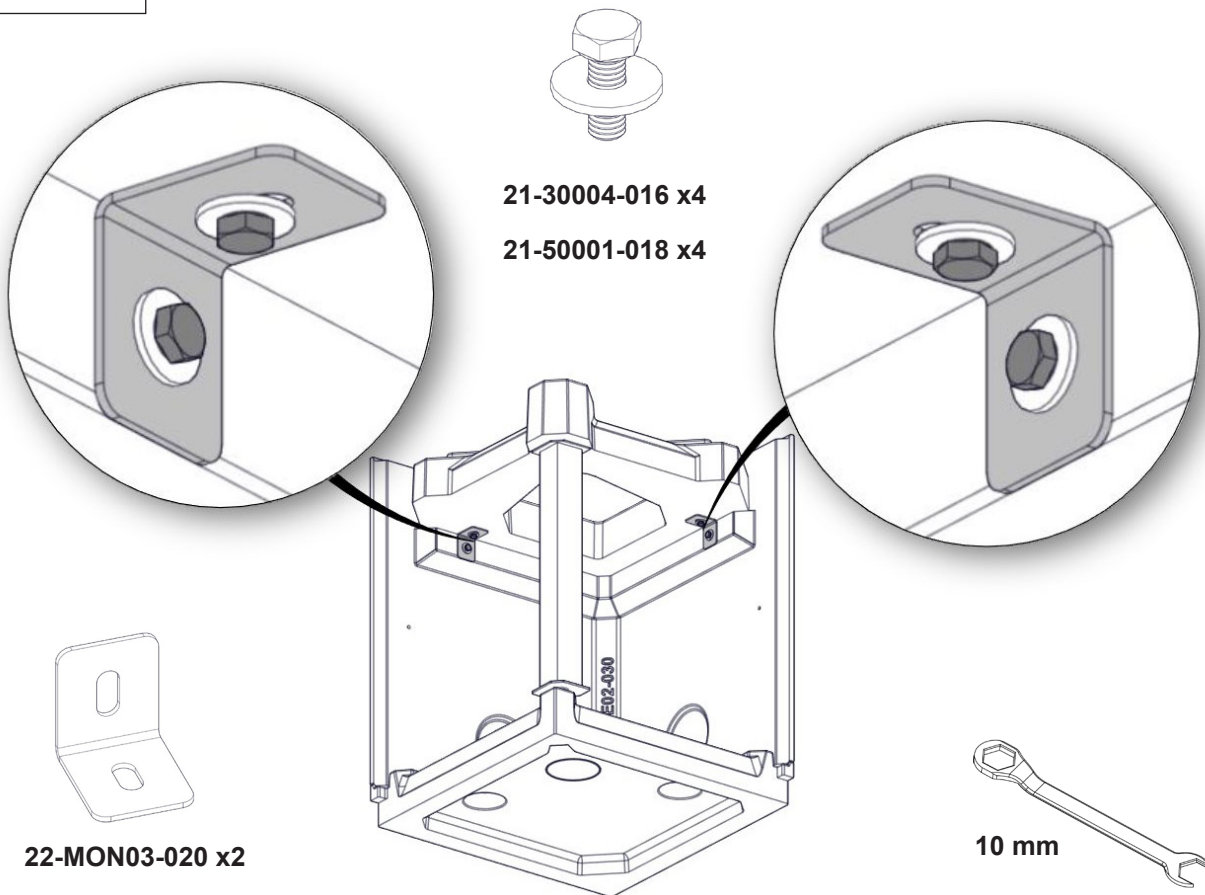


FIG 12

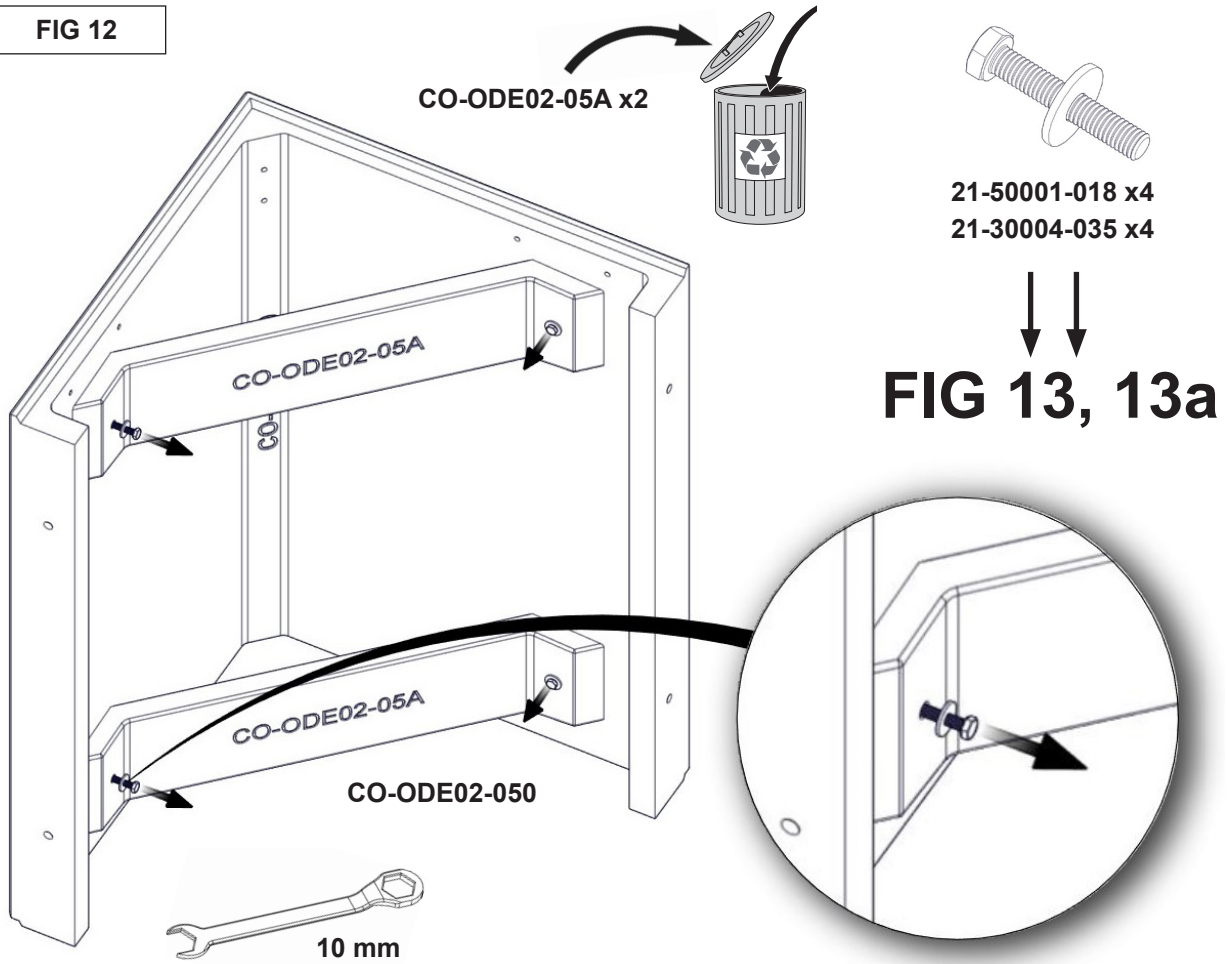


FIG 12 a

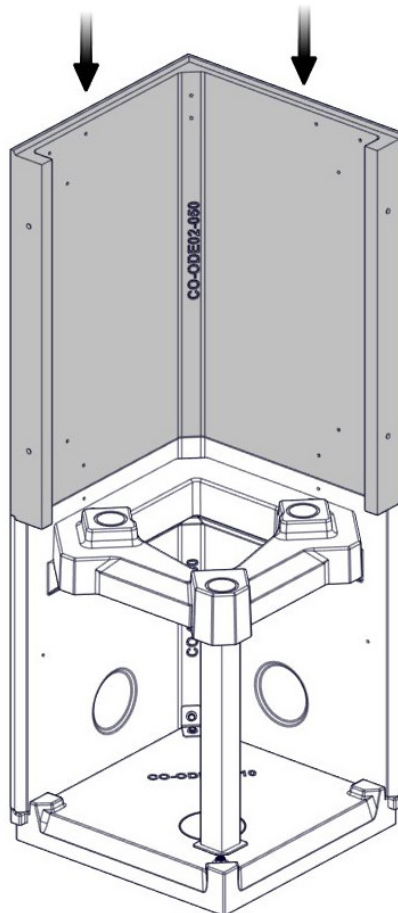




FIG 12 b

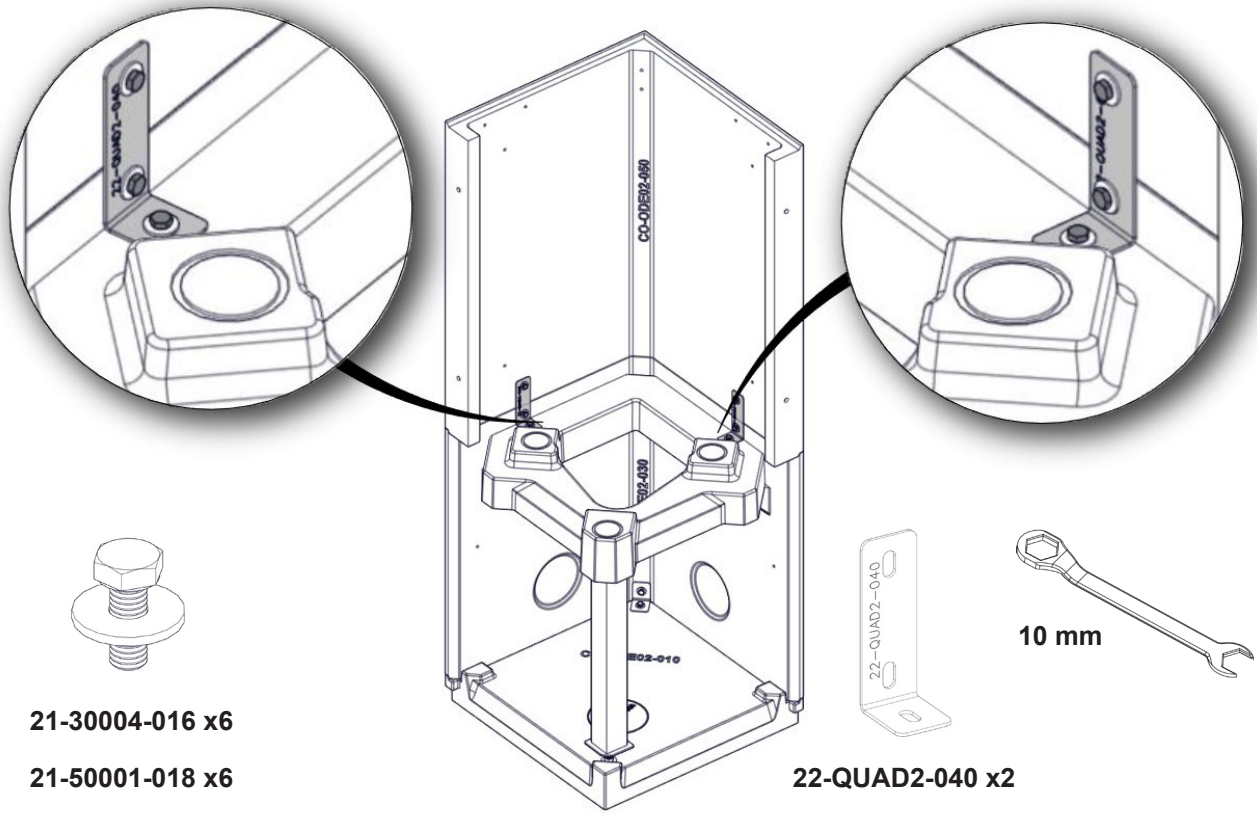


FIG 13

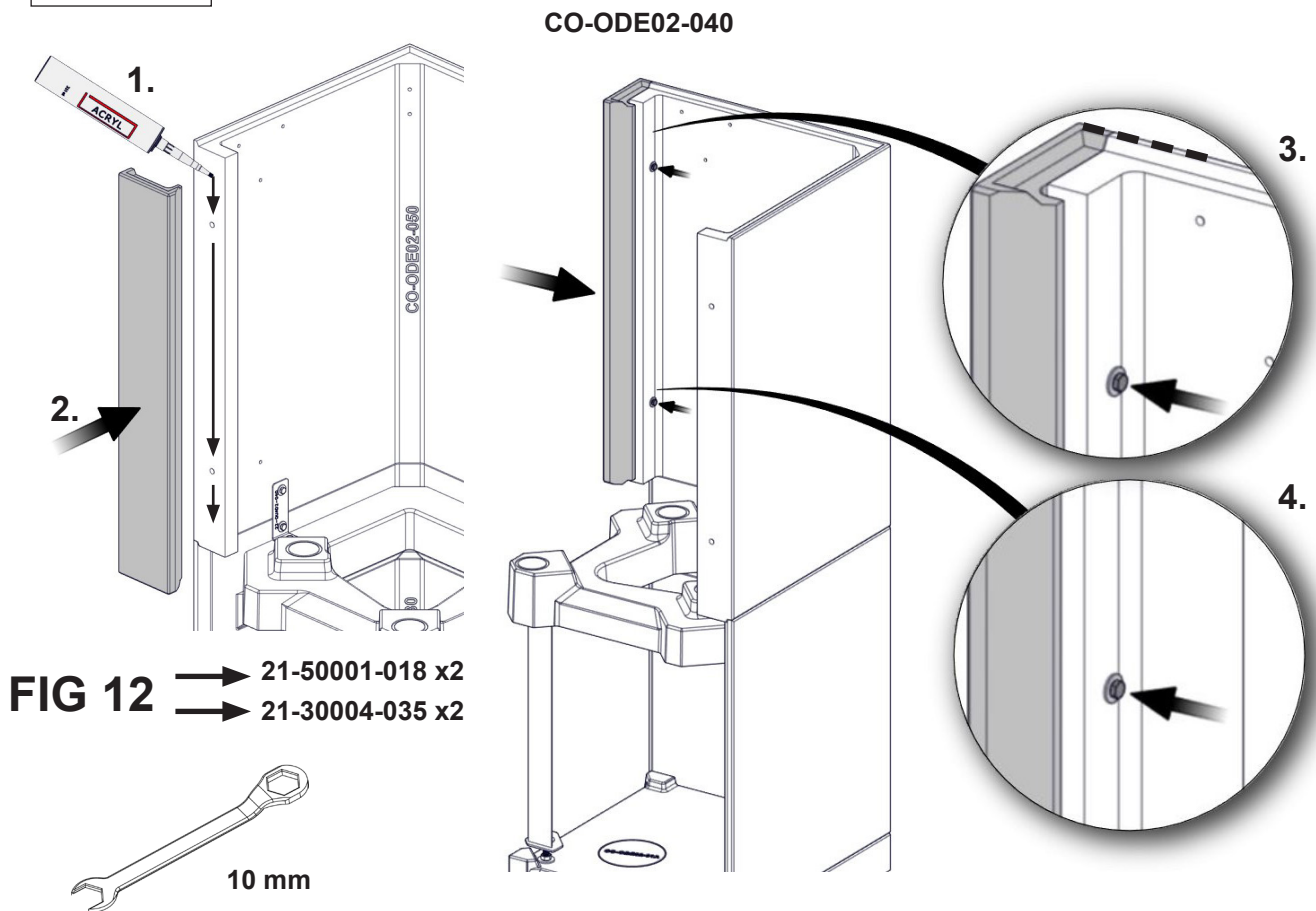




FIG 13 a

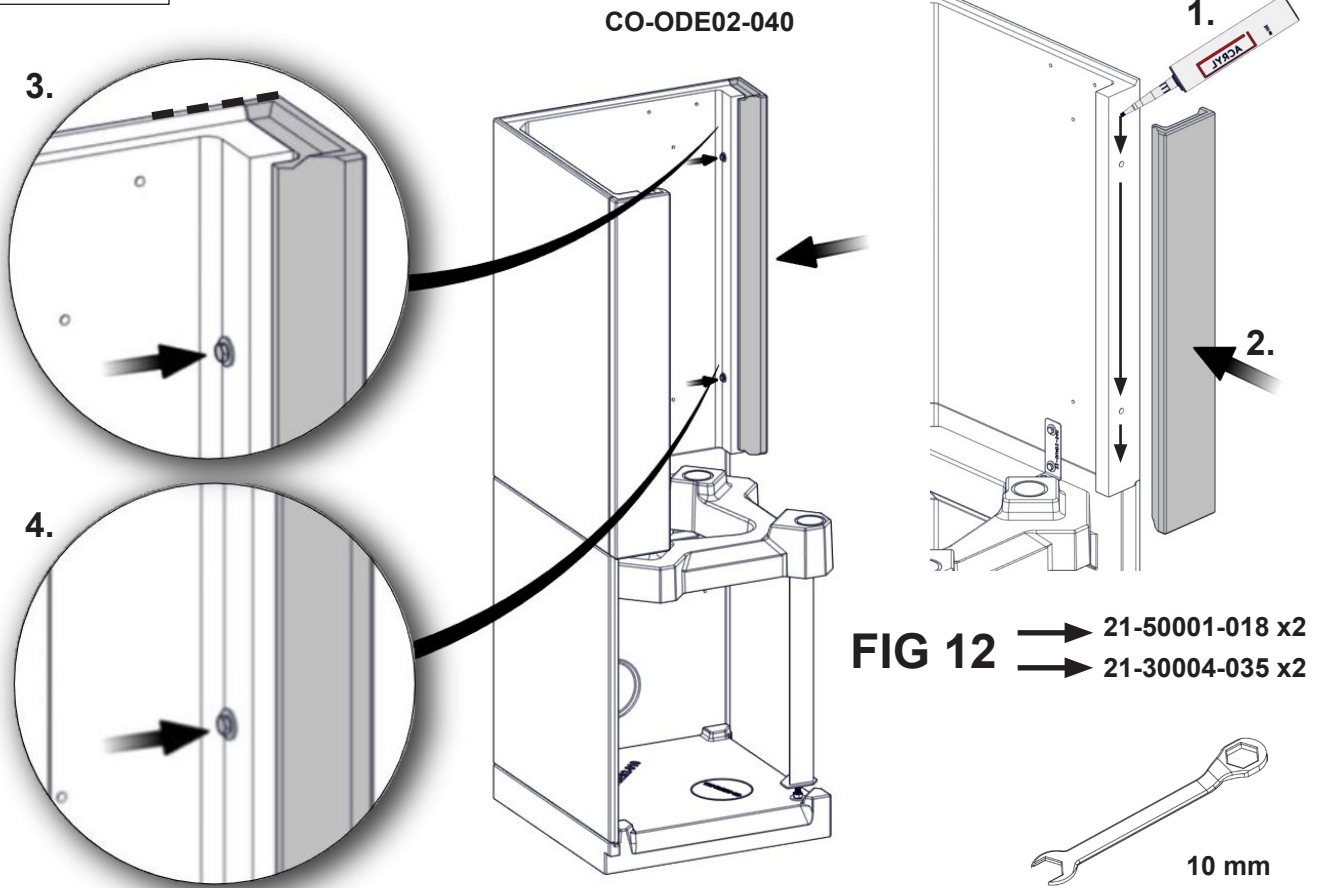


FIG 14

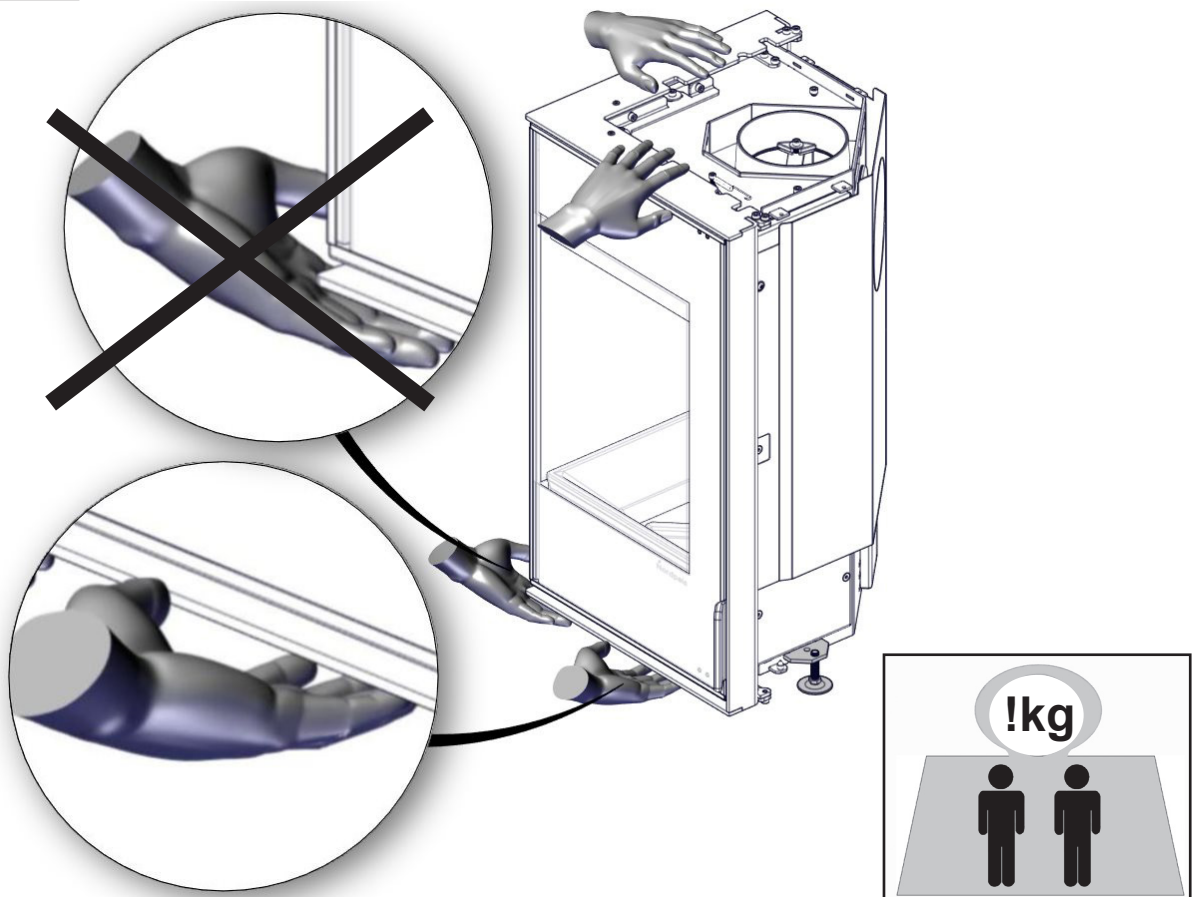


FIG 14 a

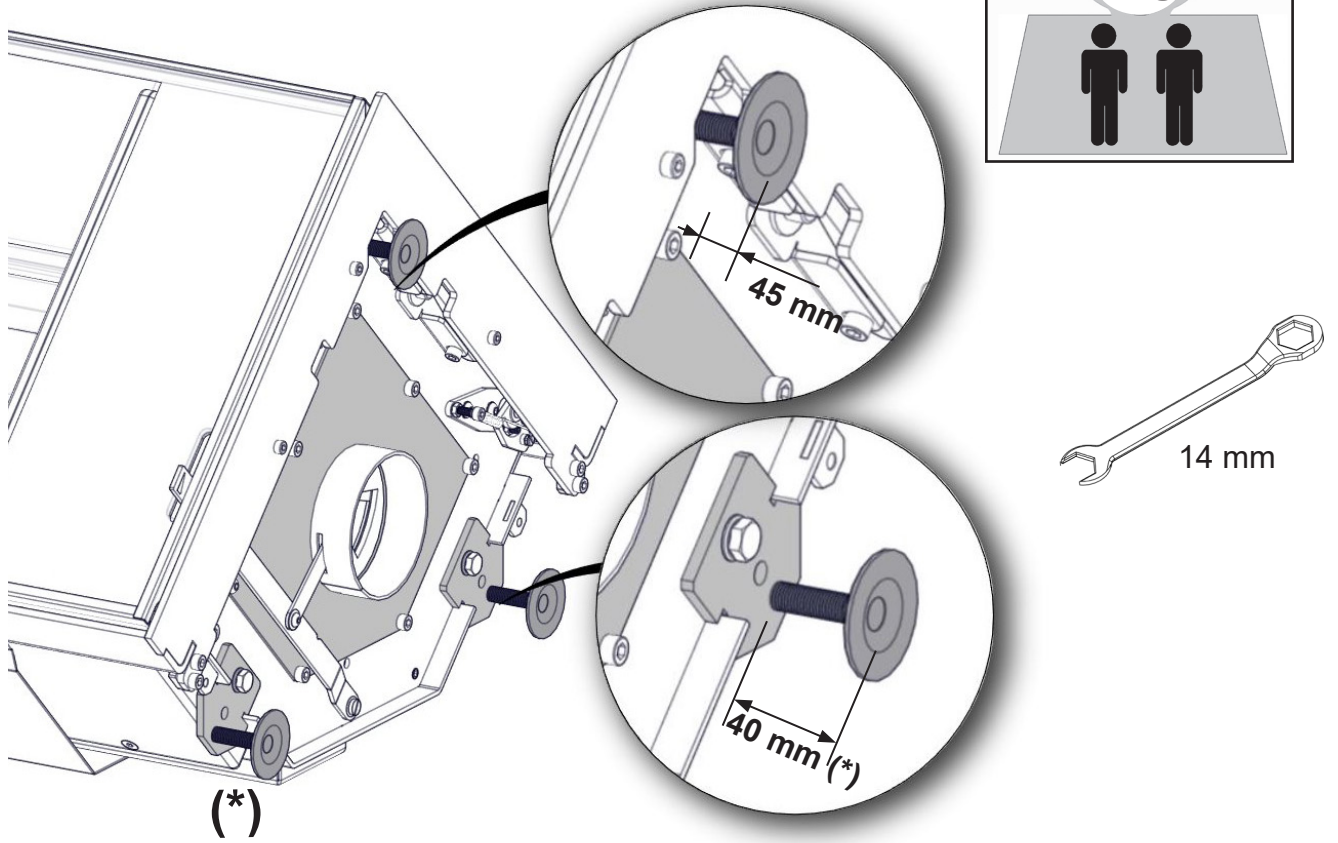


FIG 15

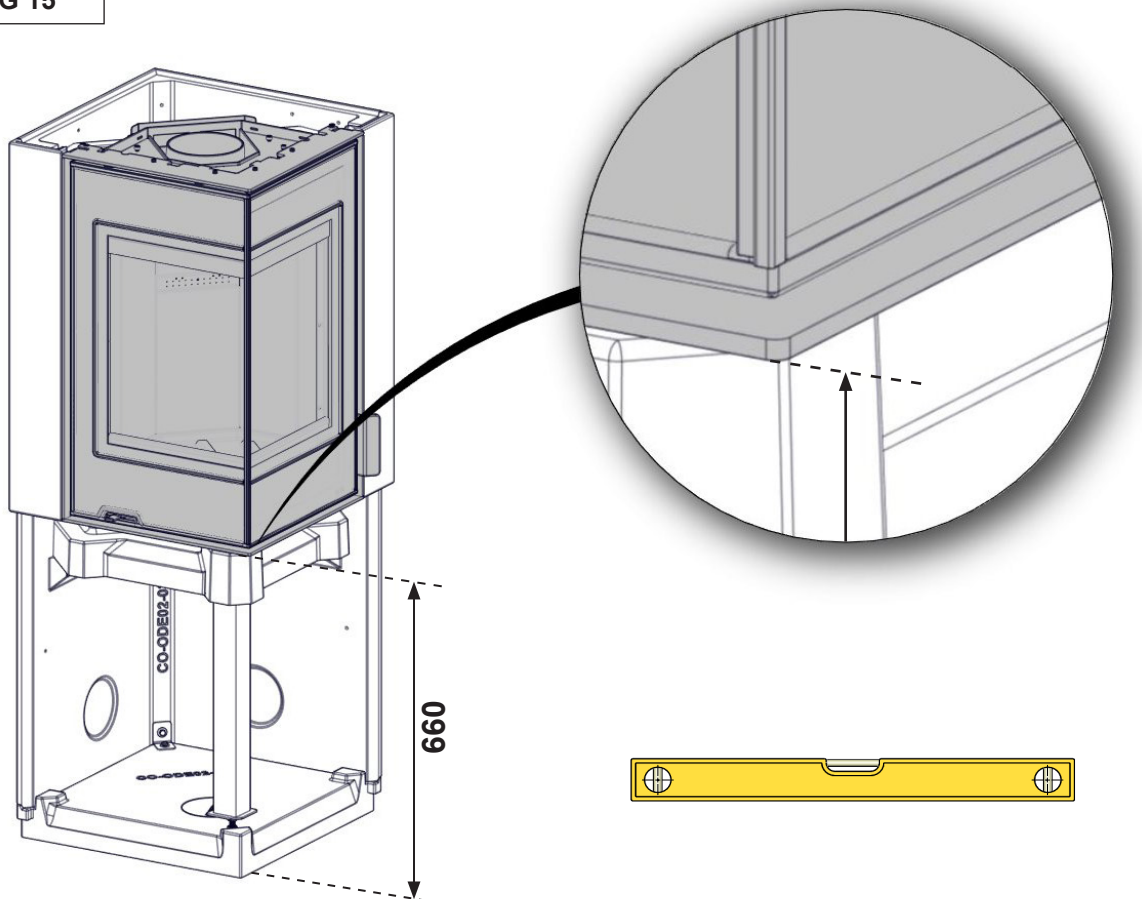


FIG 16

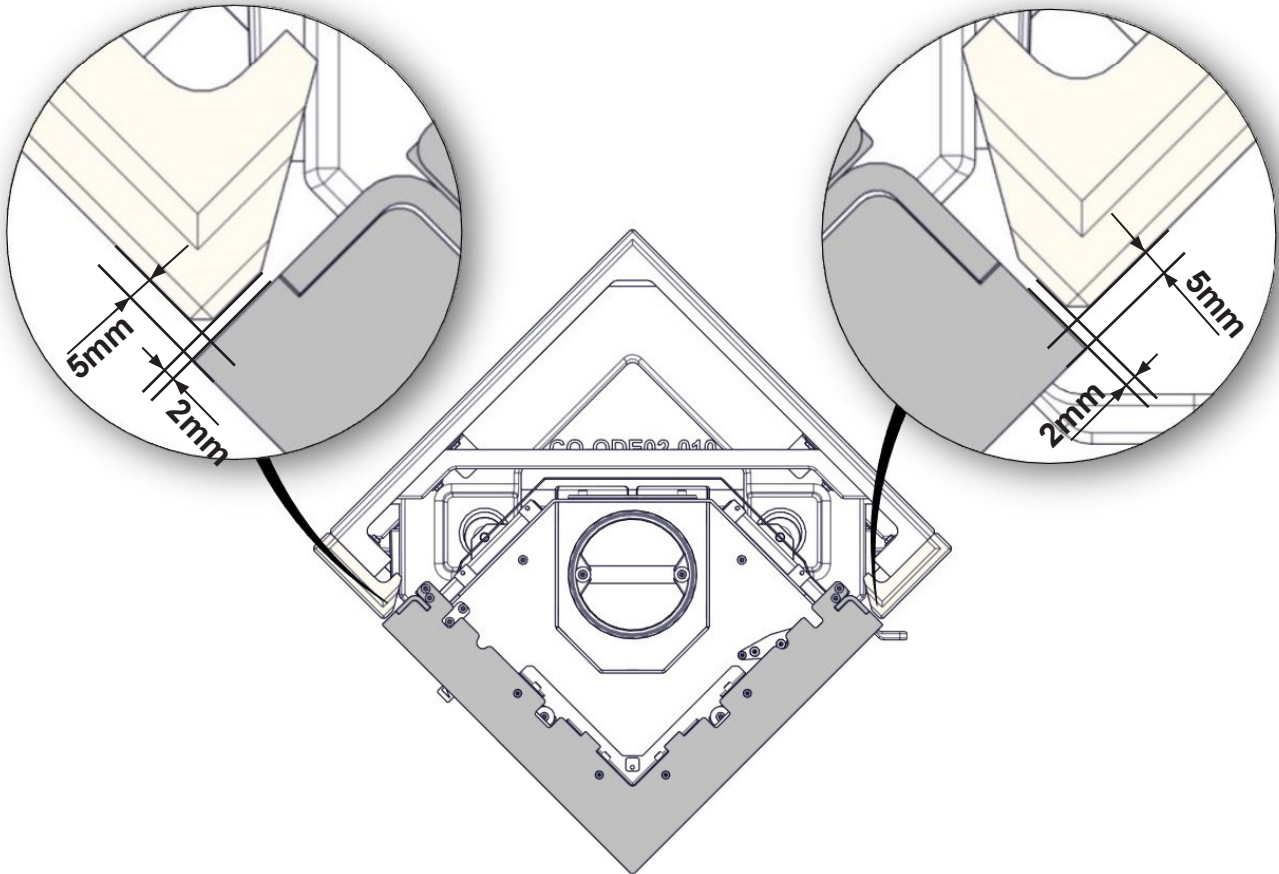


FIG 17

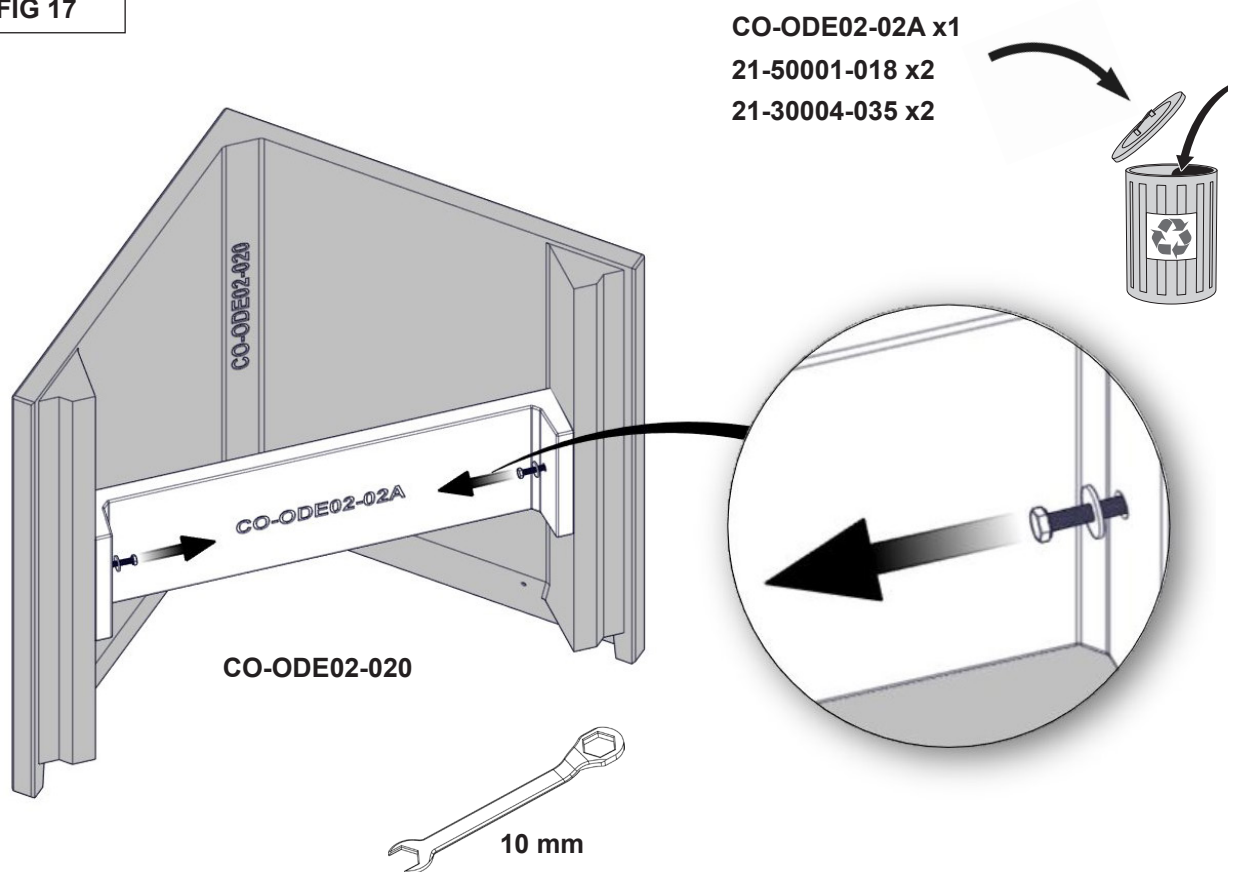
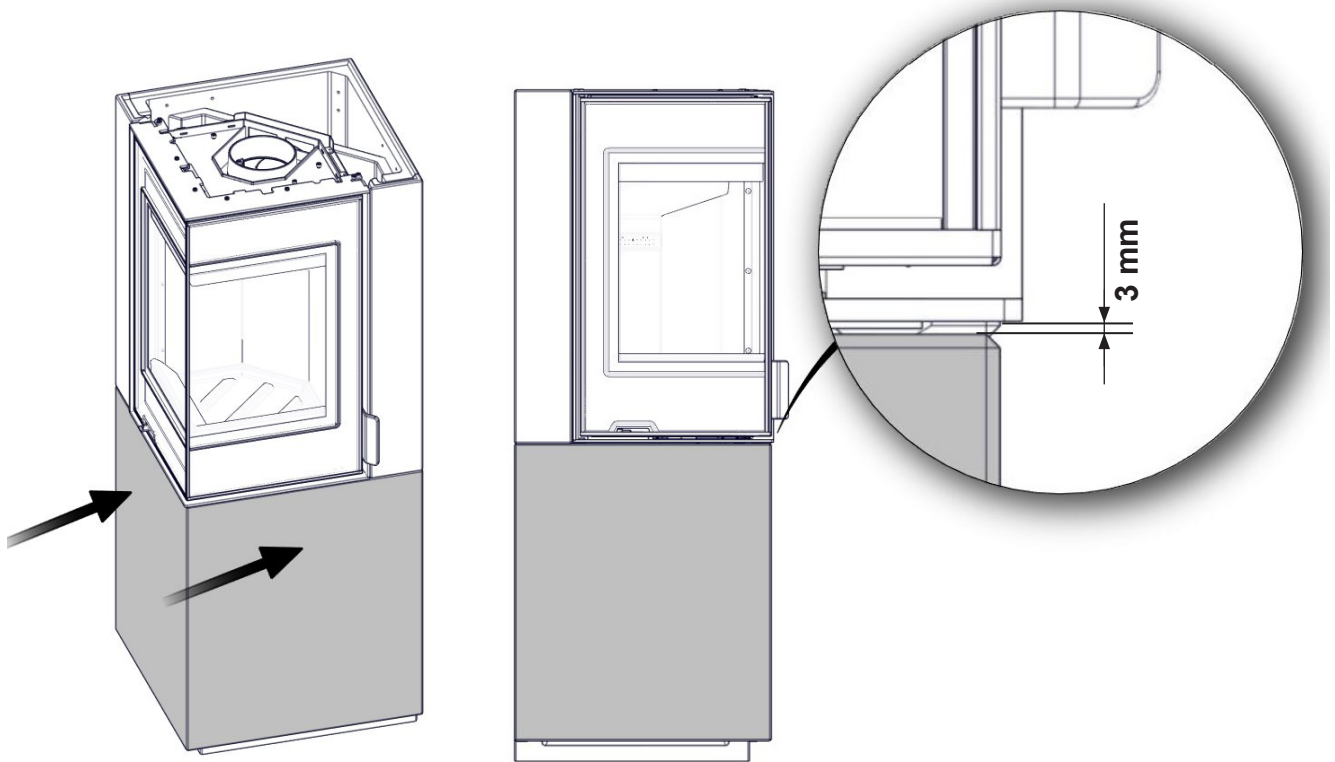


FIG 17 a



CO-ODE02-020

FIG 18

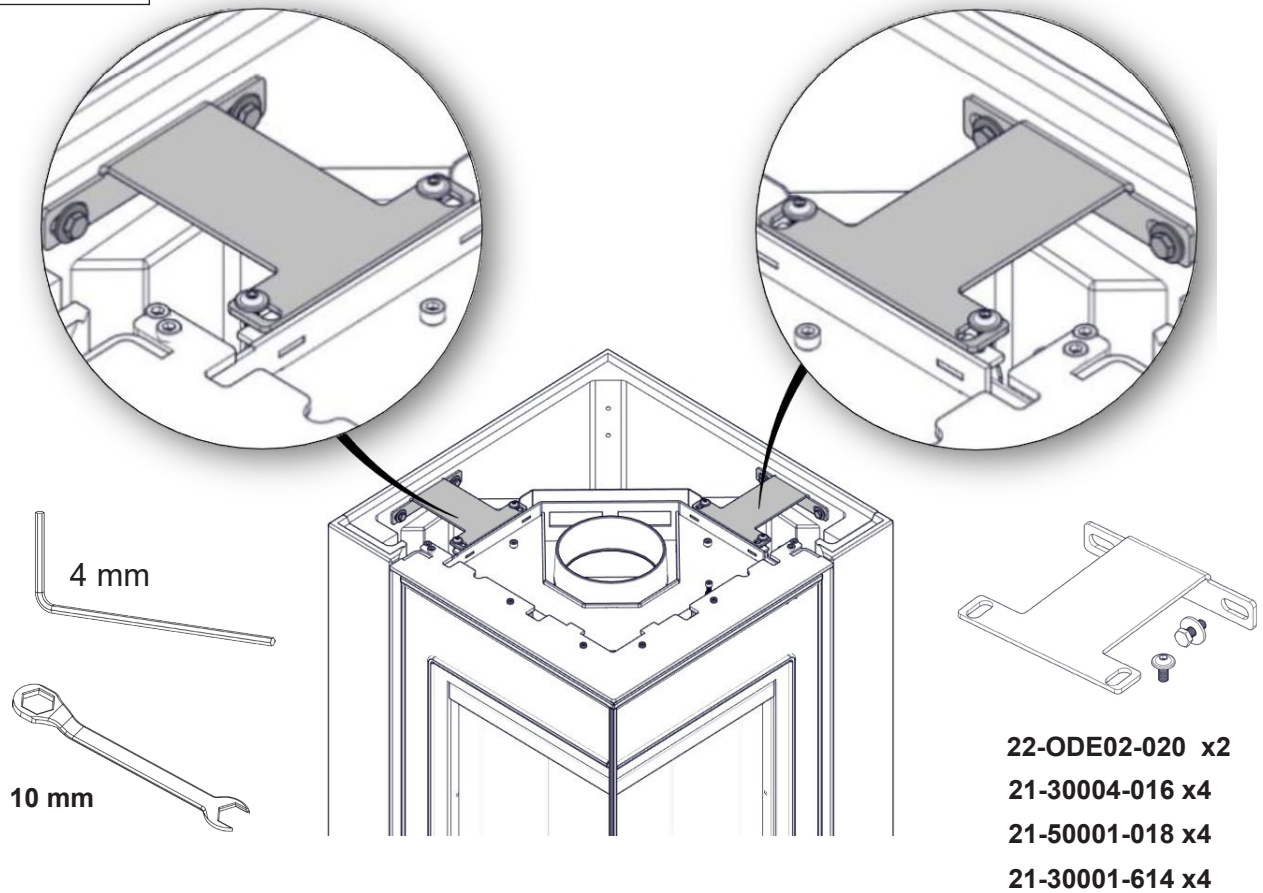




FIG 19

Rear flue connection / Uscita fumi posteriore  
Hinterer Rauchgasabschluss / Raccordement du conduit par l'arrière

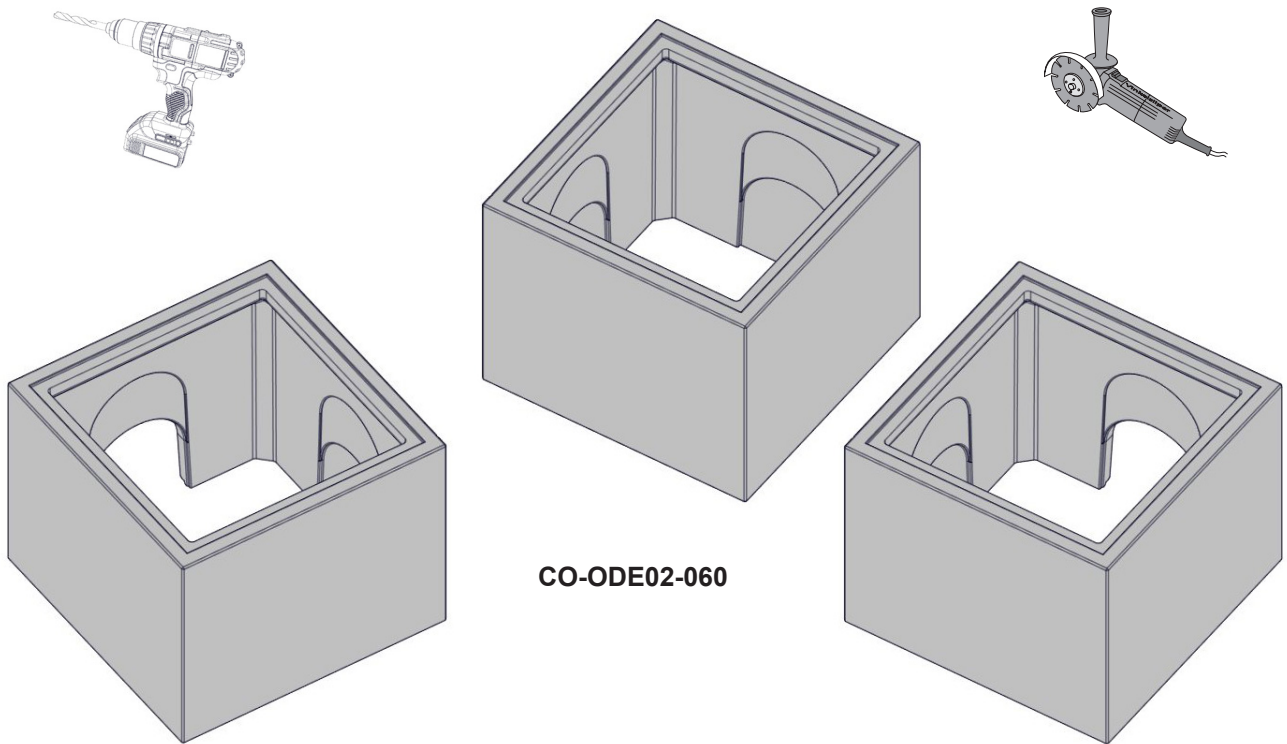


FIG 19a

Top flue connection / Uscita fumi superiore  
Oberer Rauchgasabschluss / Raccordement du conduit par le haut

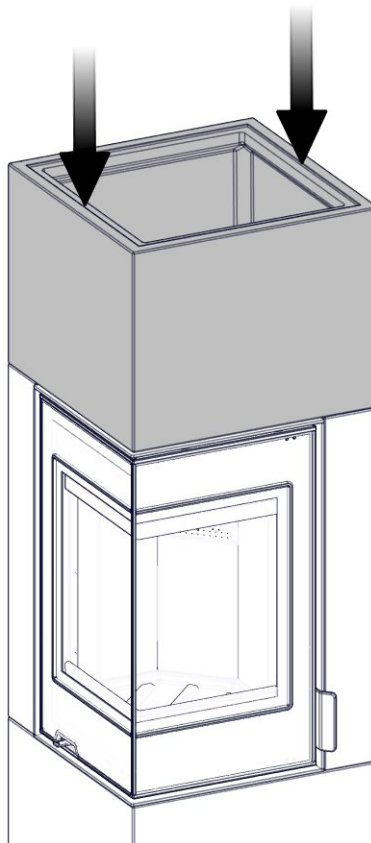
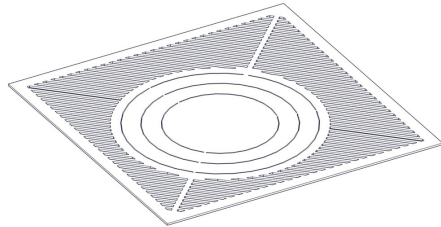




FIG 20

Rear flue connection / Uscita fumi posteriore  
Hinterer Rauchgasabschluss / Raccordement du conduit par l'arrière



22-ODE02-064 x1

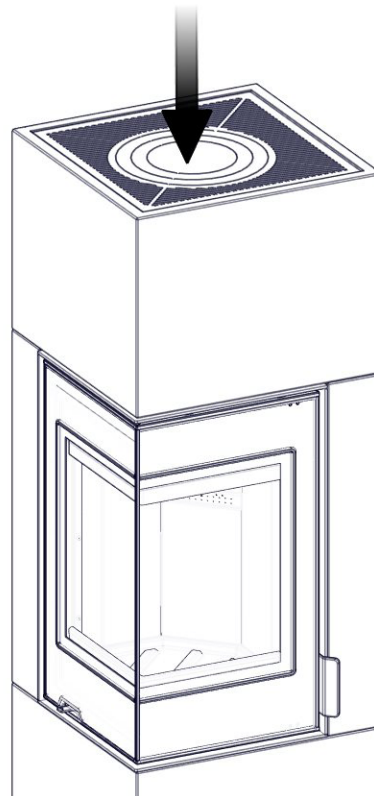
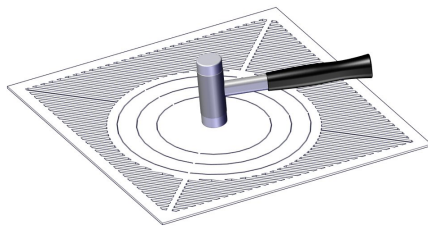


FIG 20 a

Top flue connection / Uscita fumi superiore  
Oberer Rauchgasabschluss / Raccordement du conduit par le haut



22-ODE02-064 x1

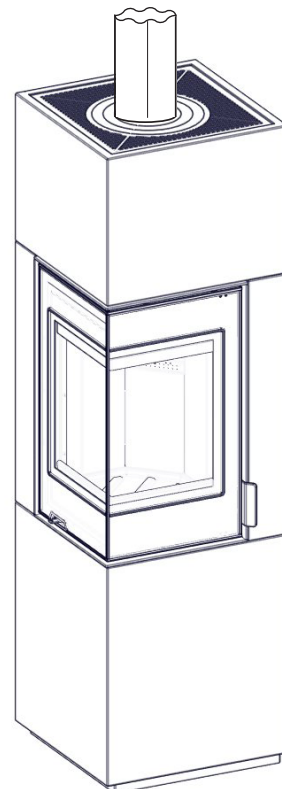
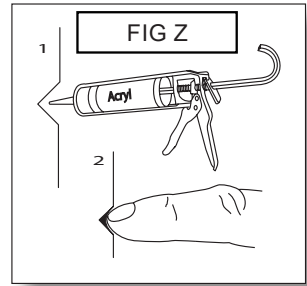
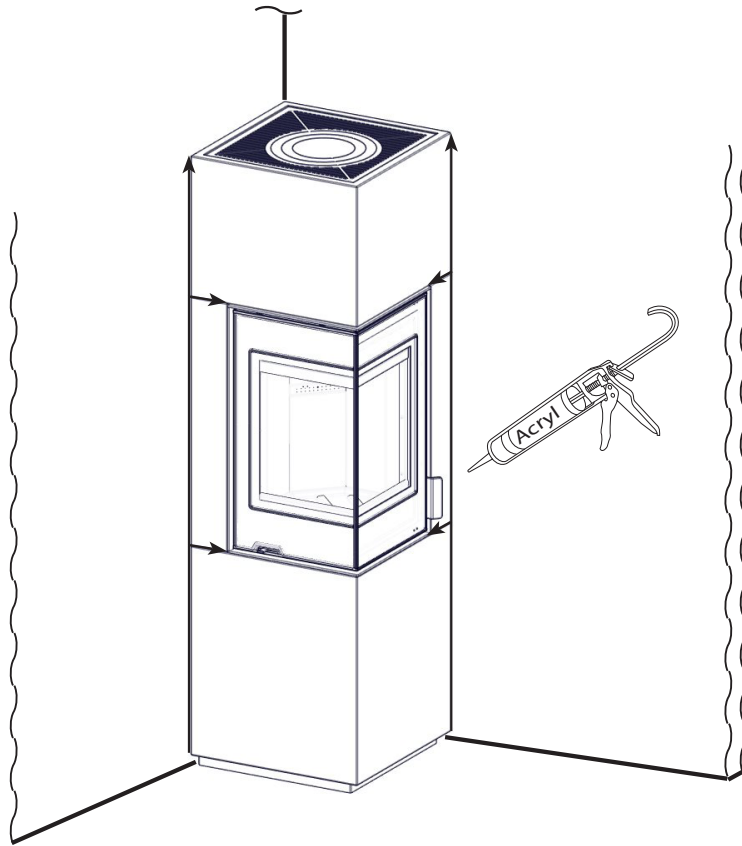


FIG 21



→ FIG 2 B

FIG 22

### Distances assembling - optional (FIG 2C)

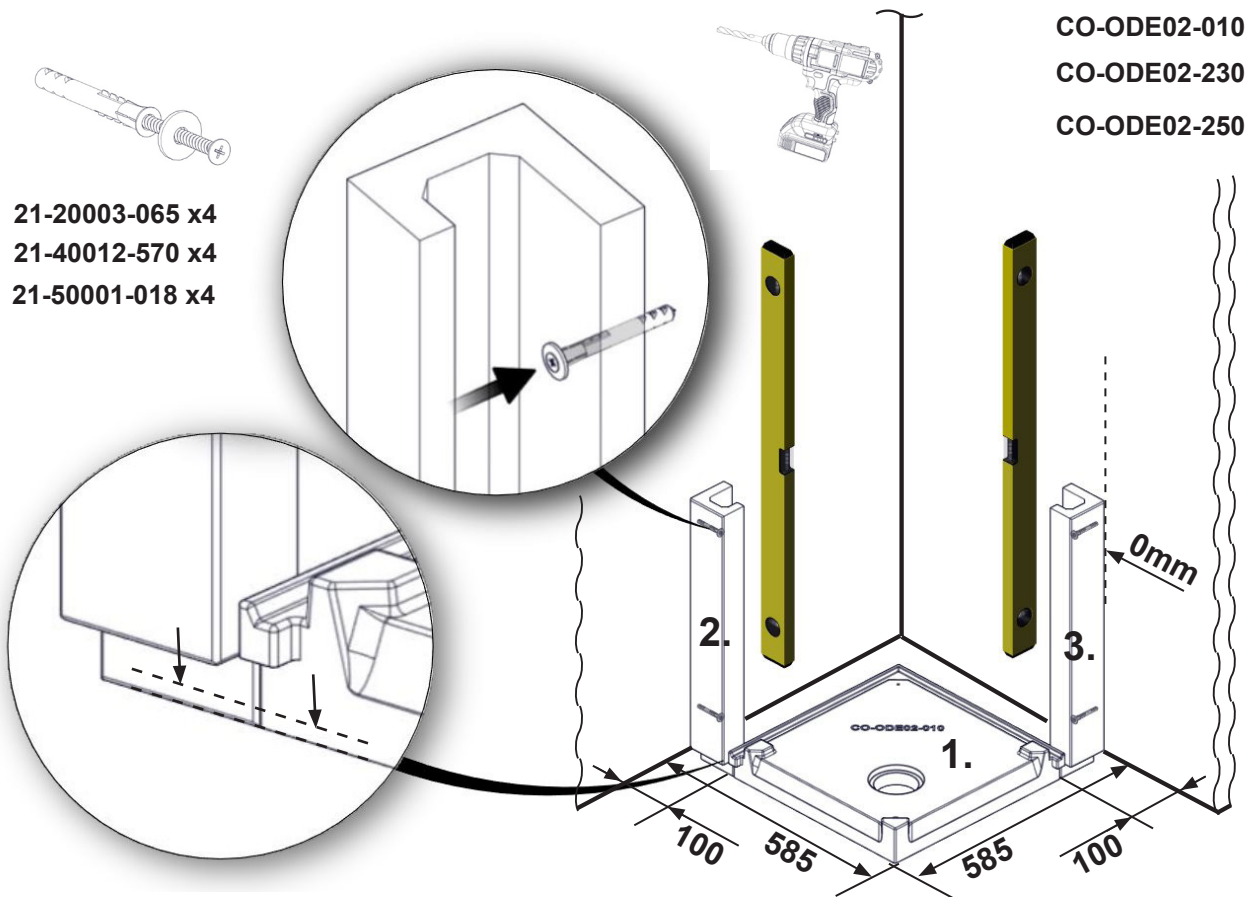
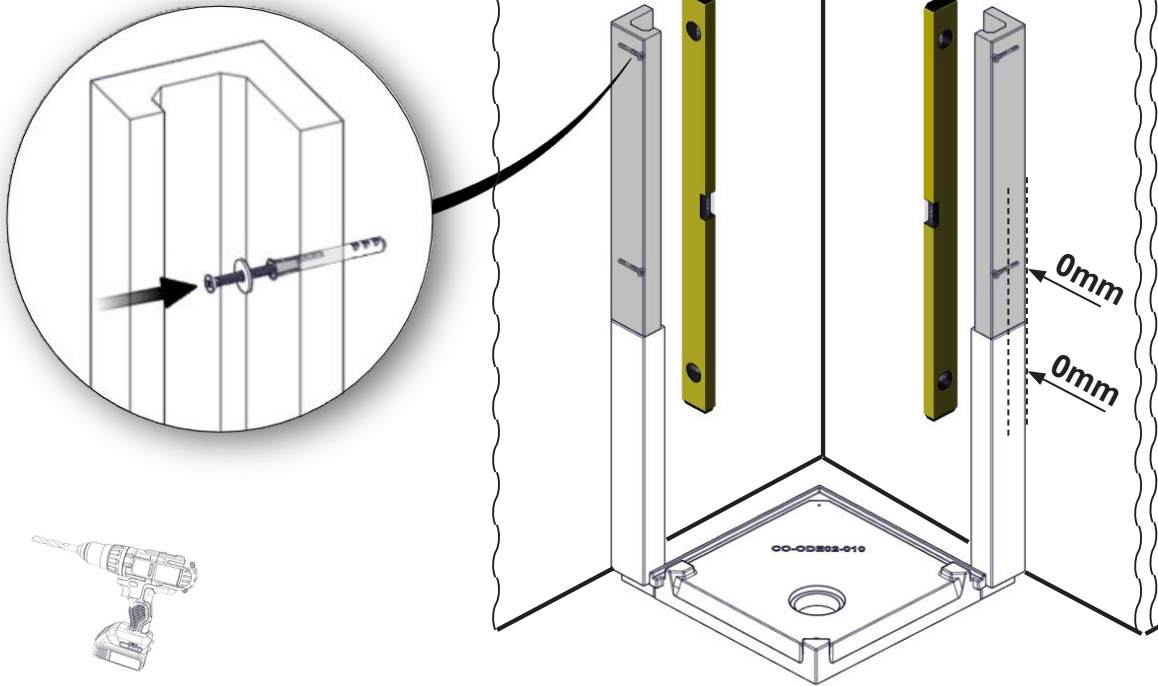


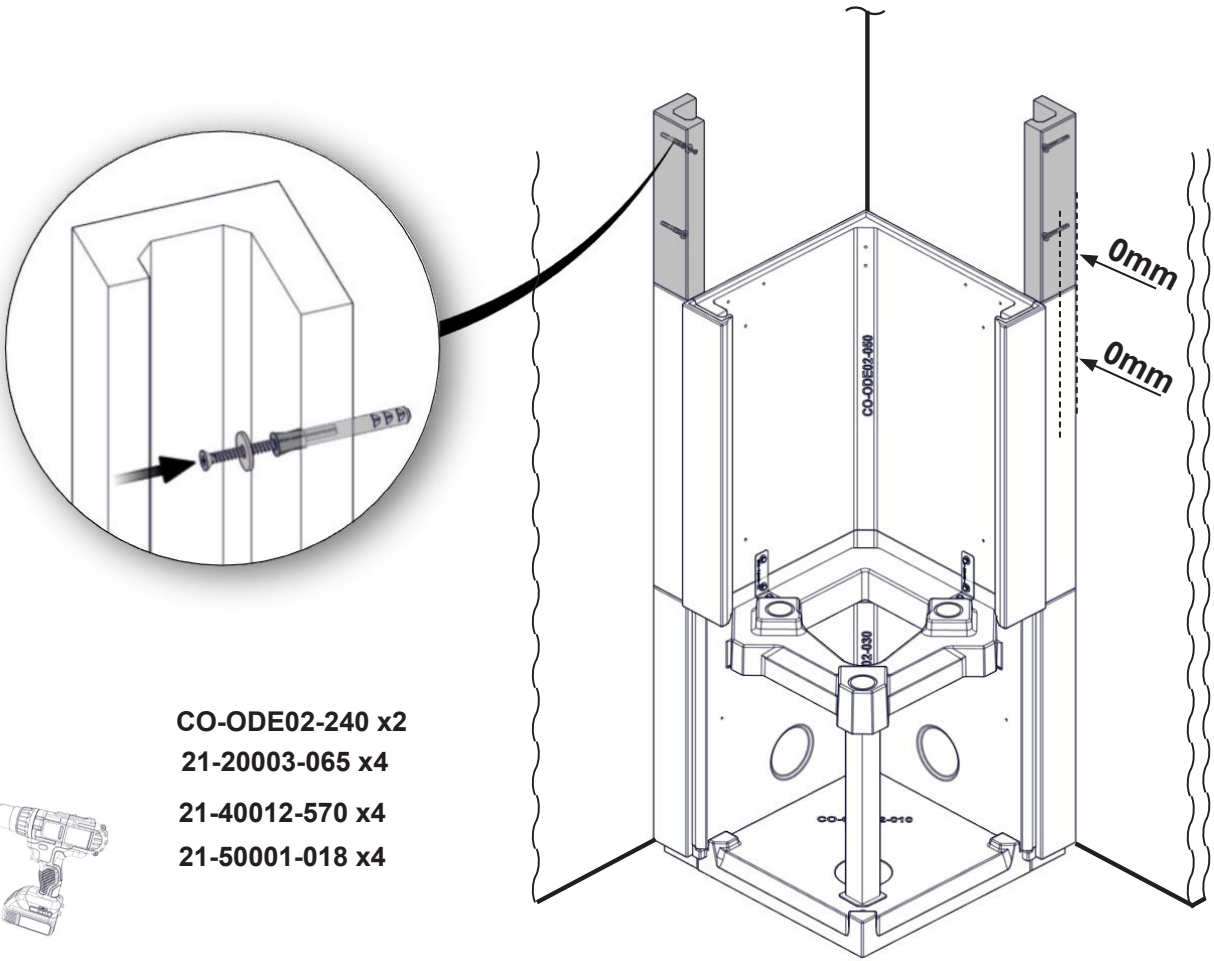
FIG 23

- CO-ODE02-210 x2
- 21-20003-065 x4
- 21-40012-570 x4
- 21-50001-018 x4



**FIG 3 - 13a**

FIG 24

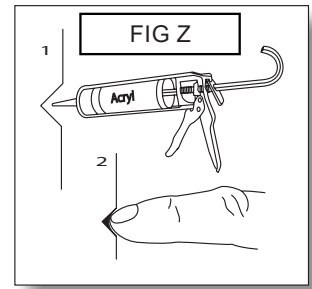
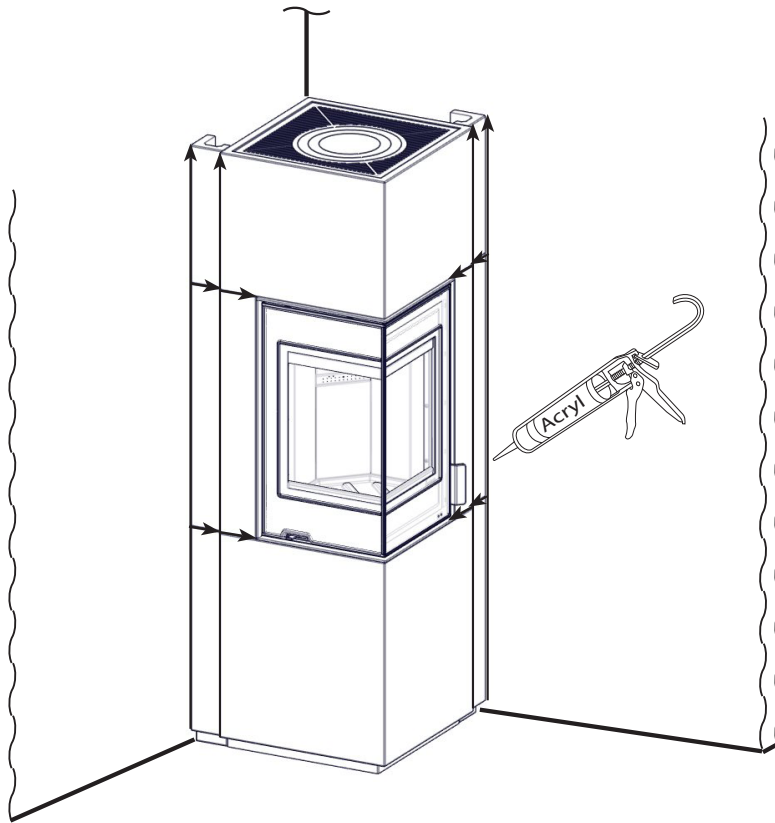


- CO-ODE02-240 x2
- 21-20003-065 x4
- 21-40012-570 x4
- 21-50001-018 x4



FIG 14 - 20a

FIG 25



→ FIG 2 C

FIG 26

### Woodshelf assembling - optional (FIG 2D)

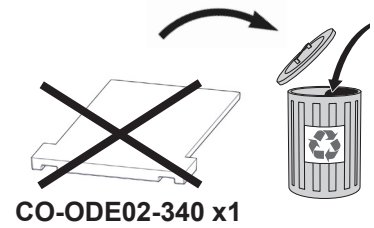
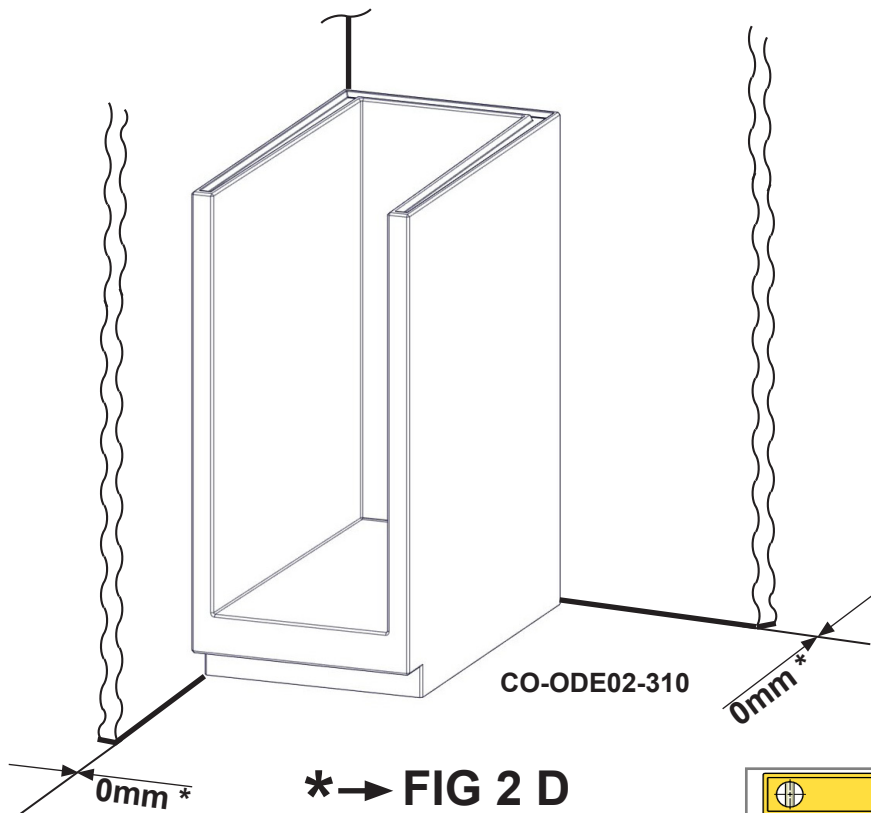
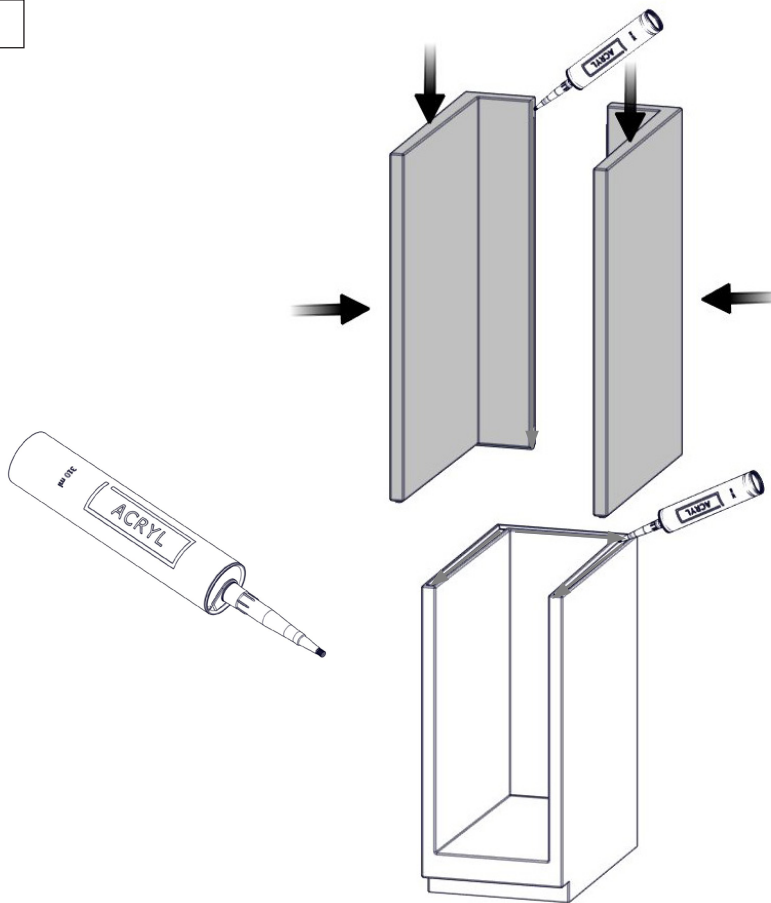


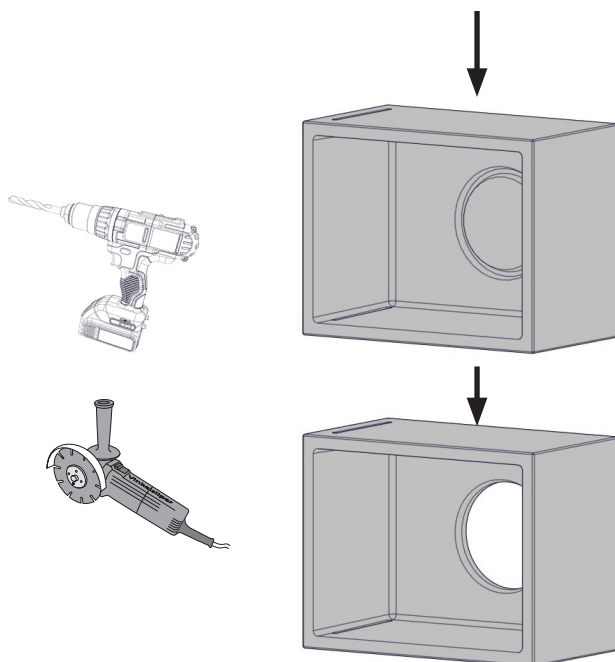
FIG 27



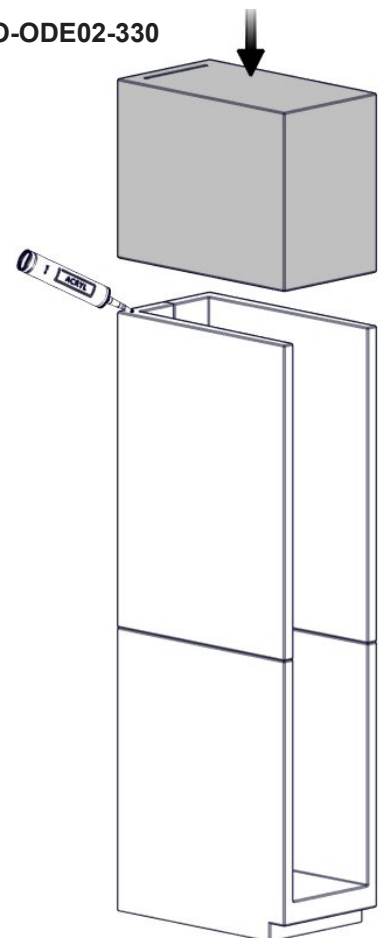
CO-ODE02-32L  
CO-ODE02-32R

FIG 28

Side connection / Uscita fumi laterale  
Anschluss seitlich / Raccordement latérale



CO-ODE02-330







**FIG 3 - 18**

**FIG 29**

**Side connection / Side connection / Uscita fumi laterale  
Anschluss seitlich / Raccordement latérale**

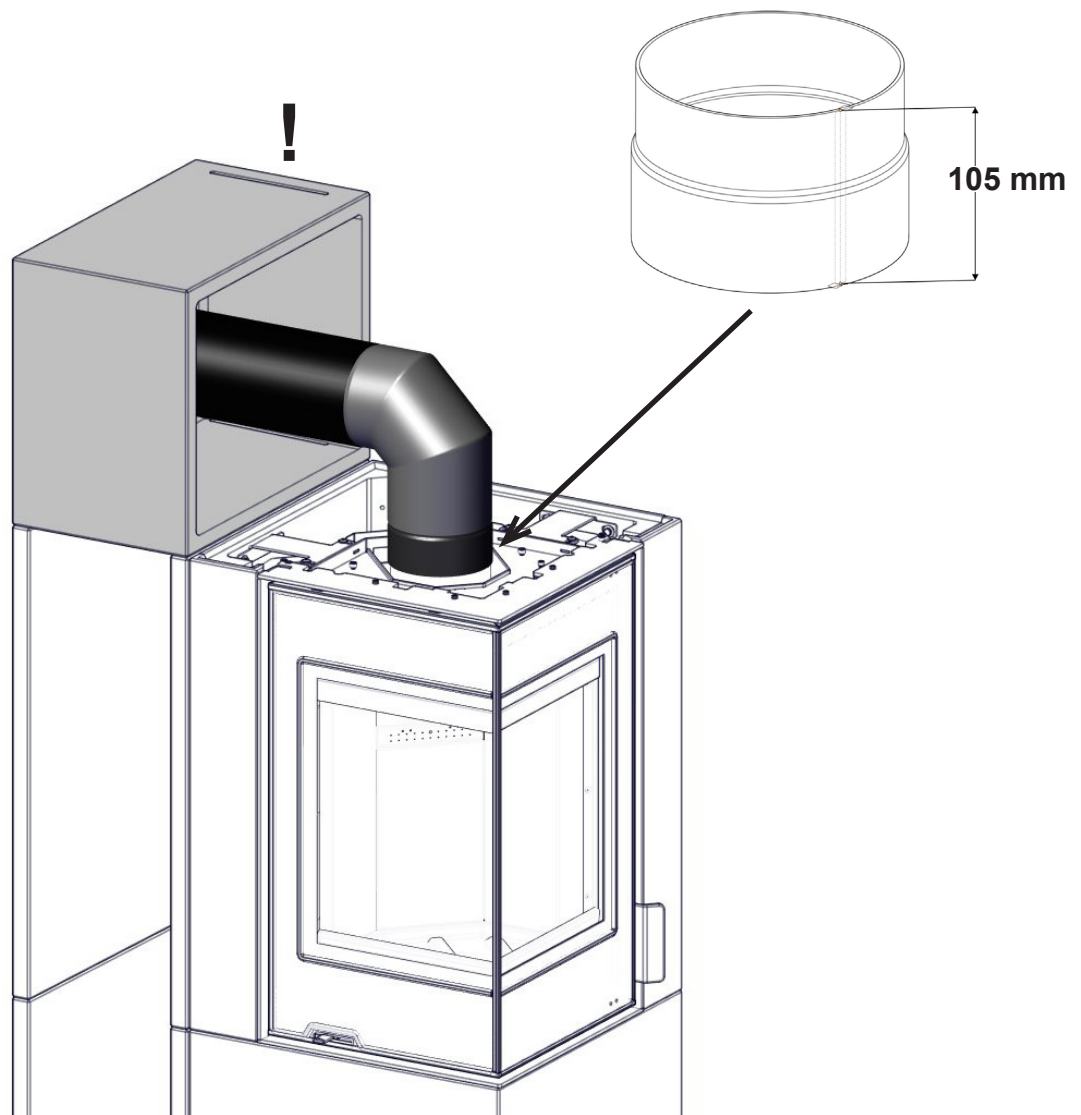


FIG 29 a

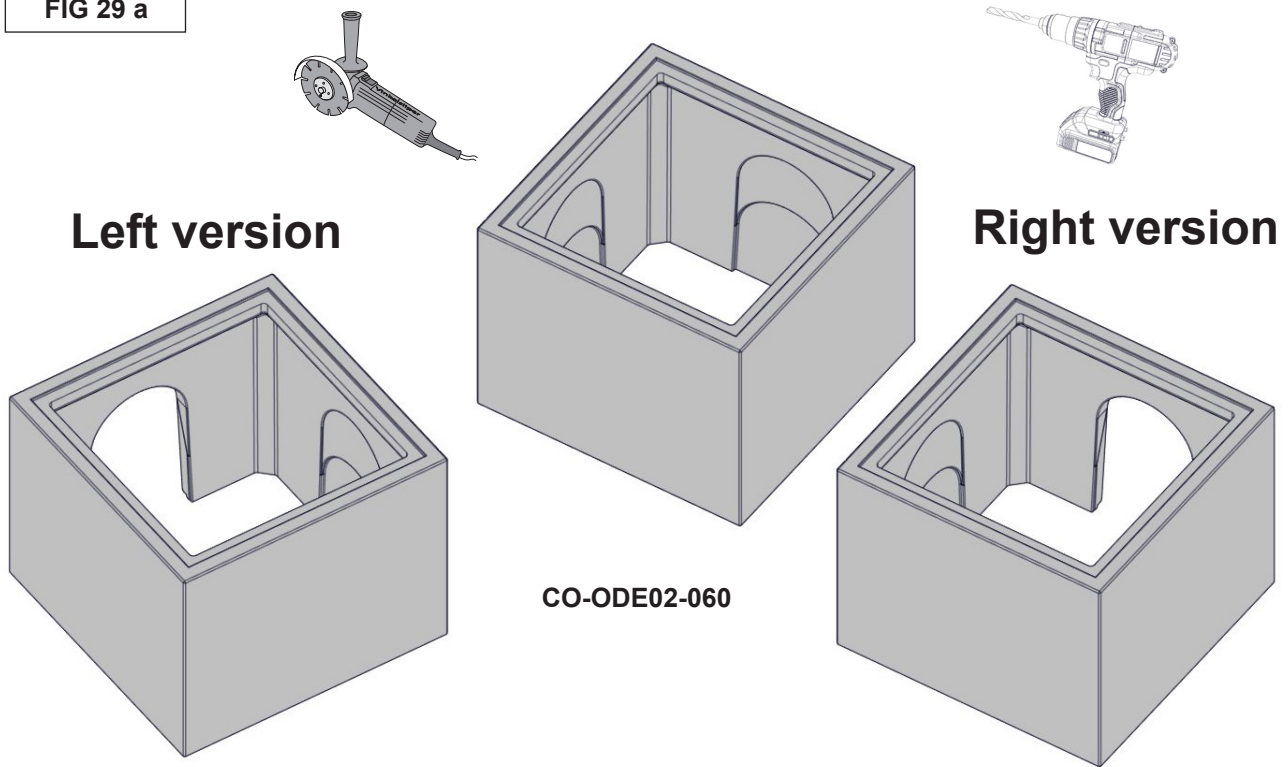
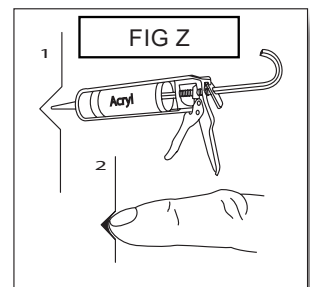
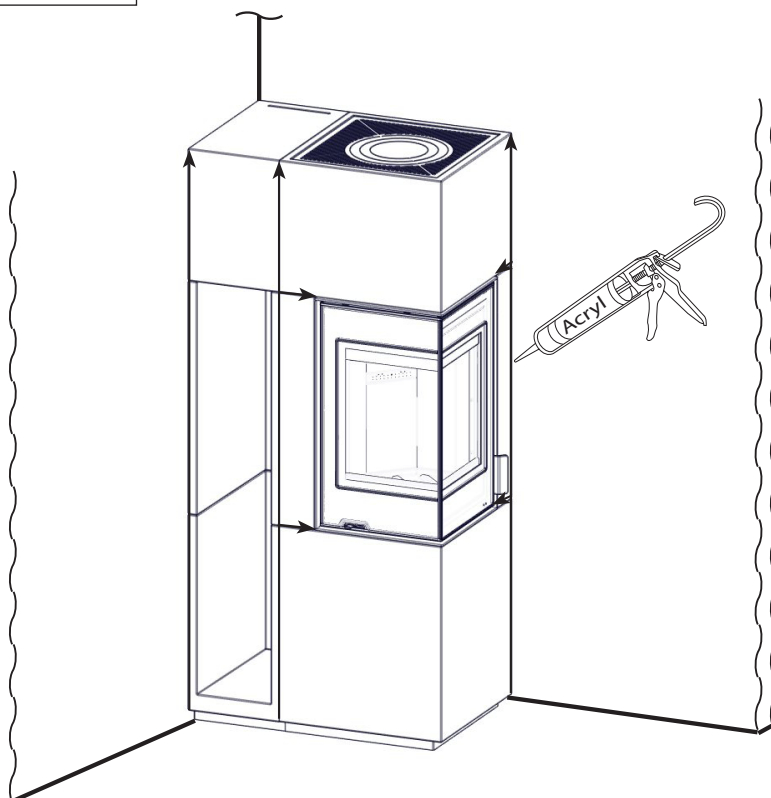


FIG 19a - 20a

FIG 30



→ FIG 2 D

**! Service access**

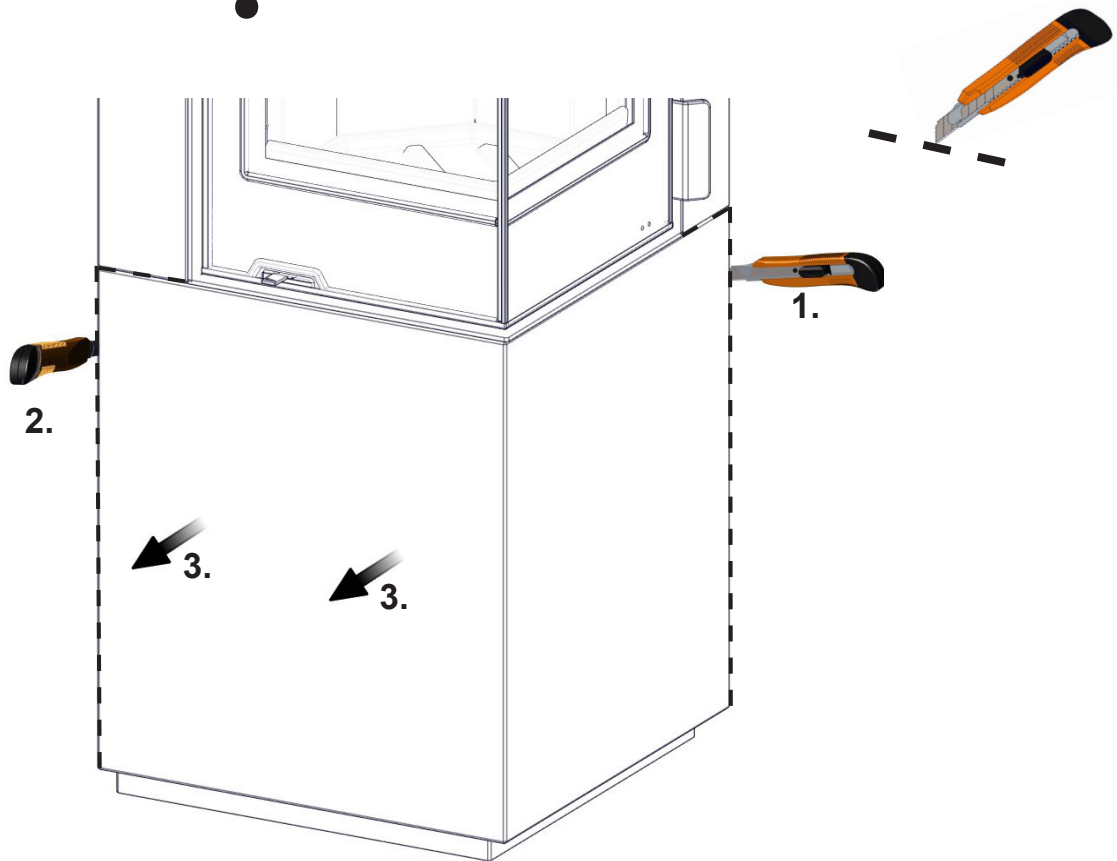


FIG 31

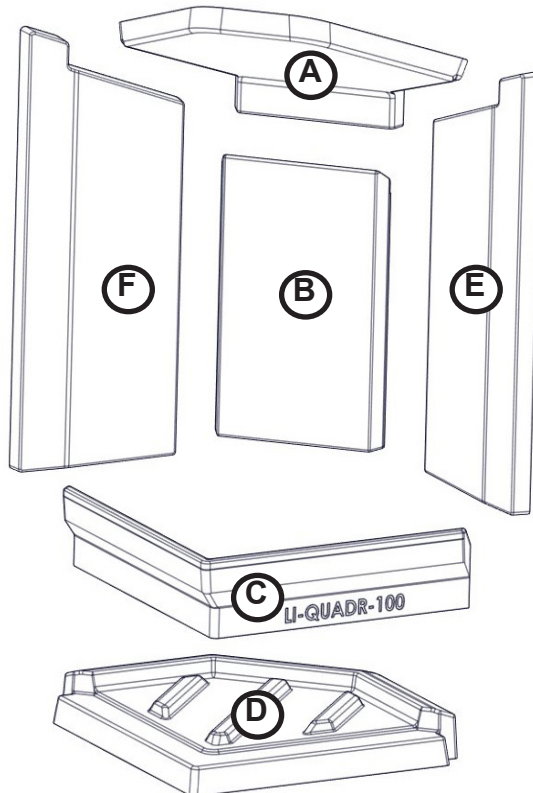


FIG 31 a

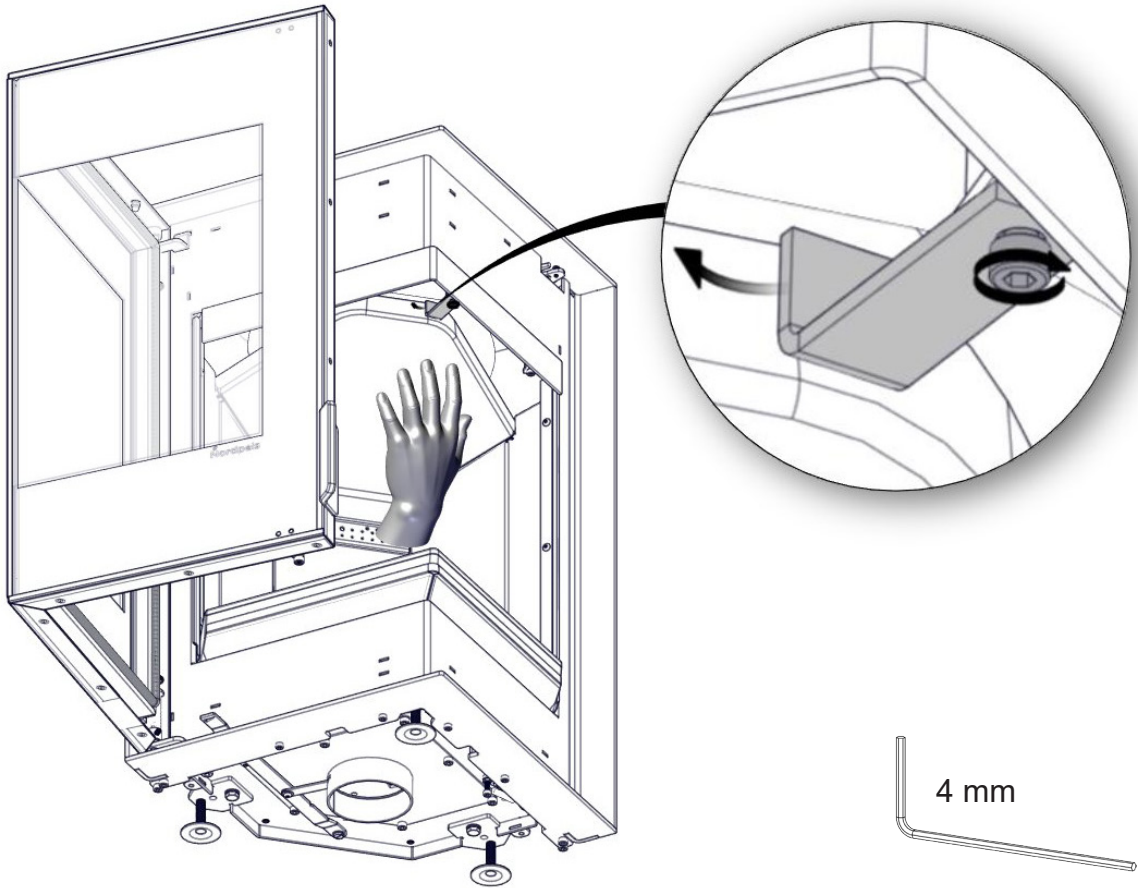


FIG 31 b

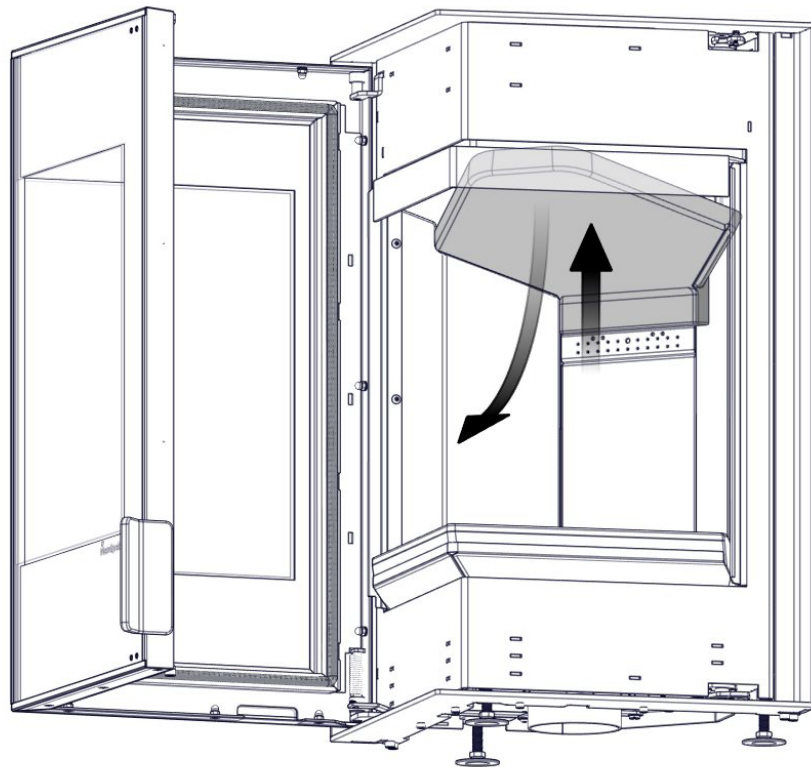


FIG 31 c

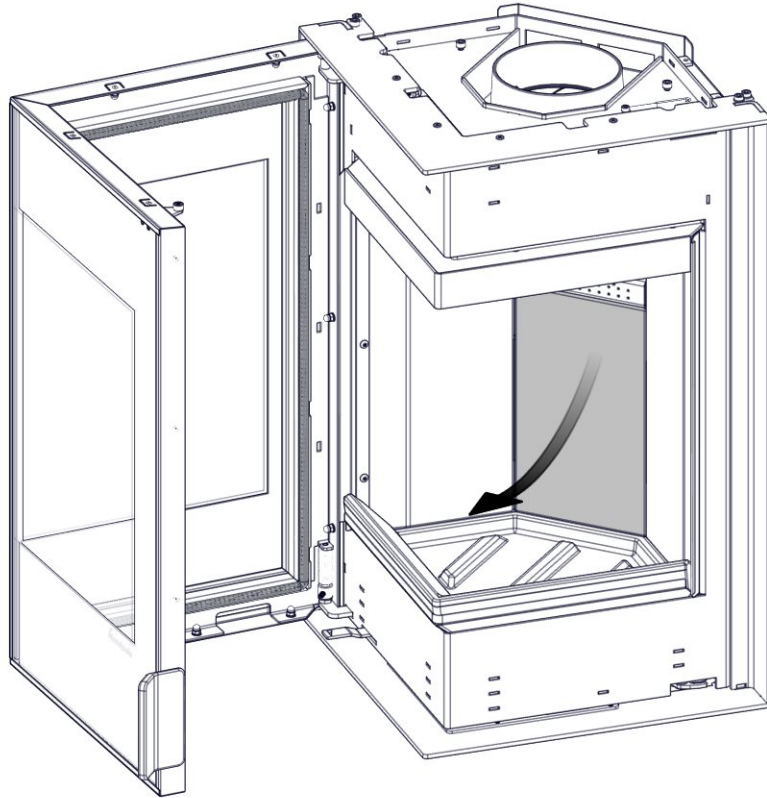


FIG 31 d

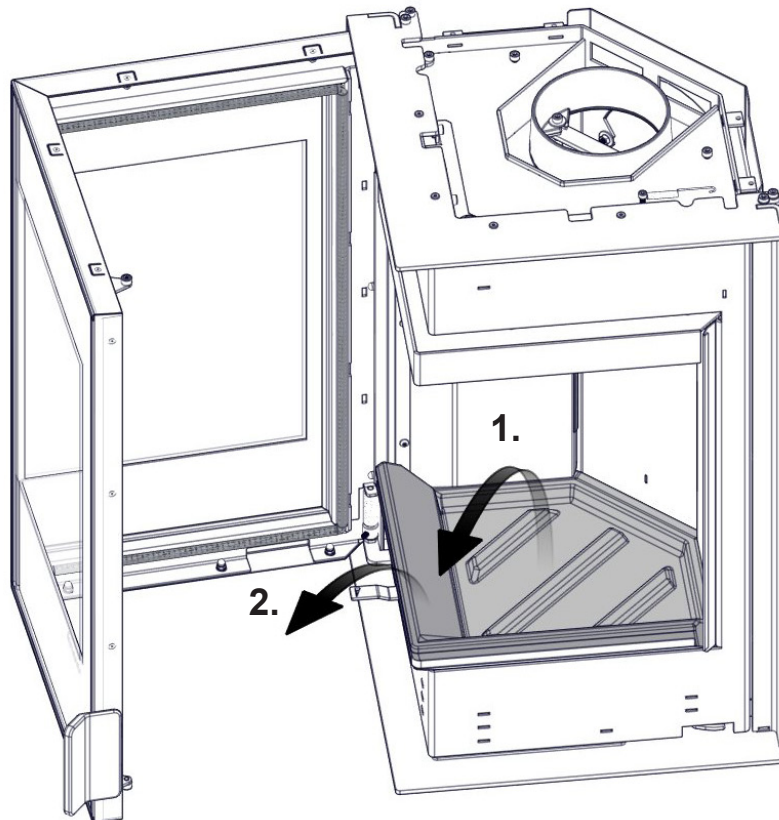




FIG 31 e

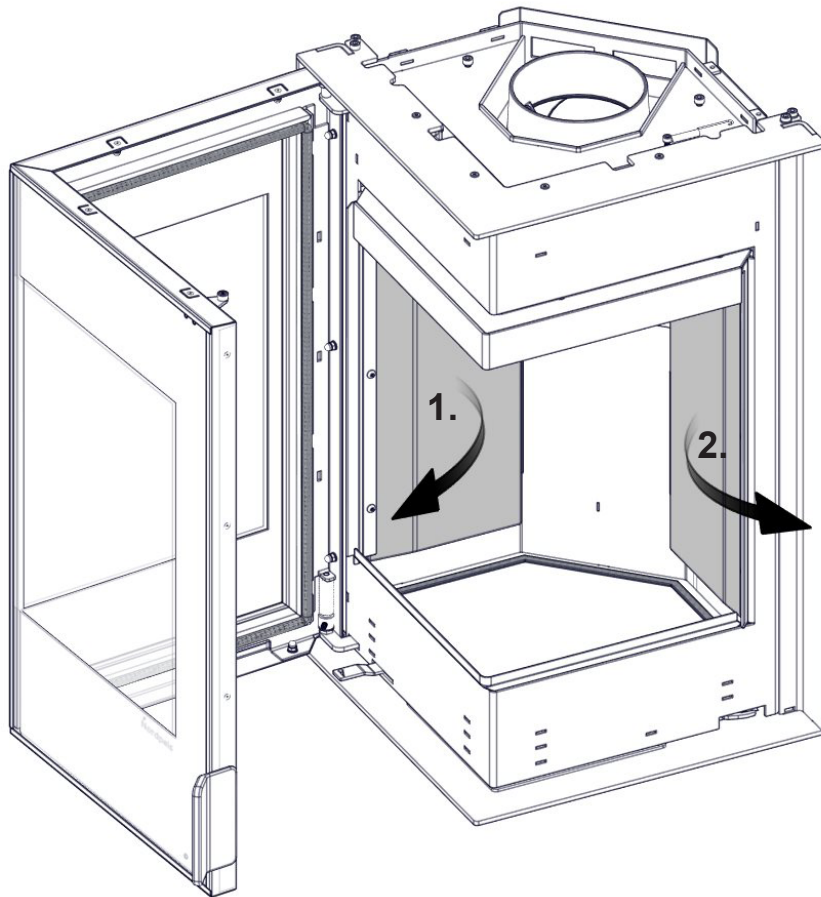


FIG 32

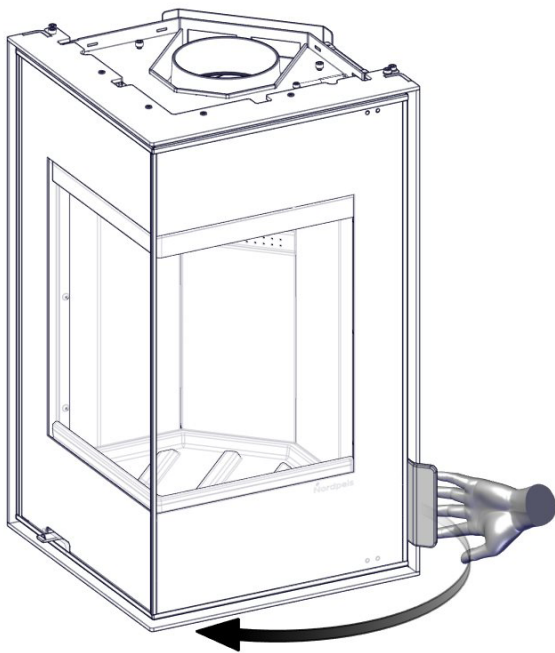
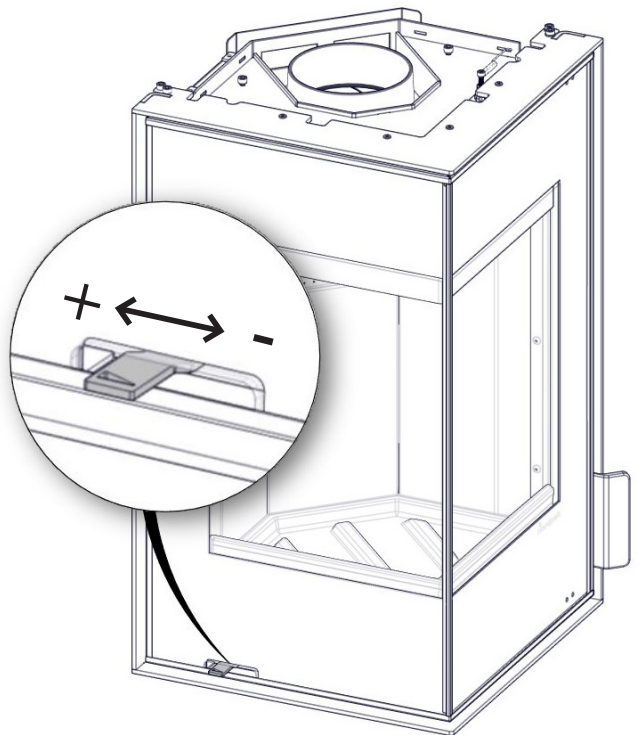


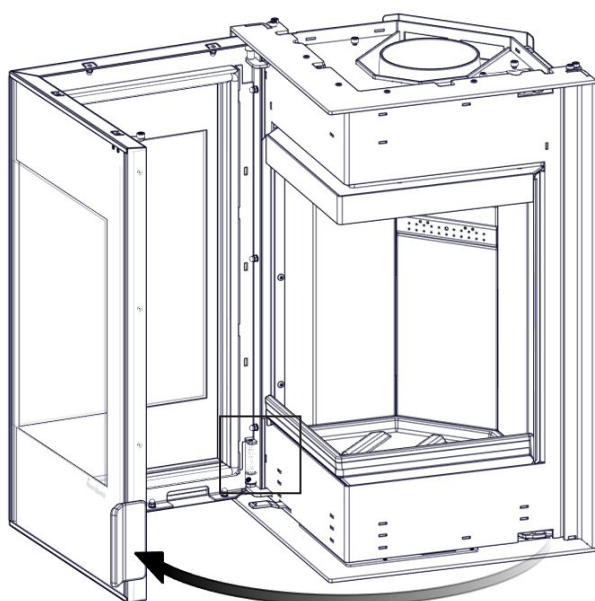
FIG 33



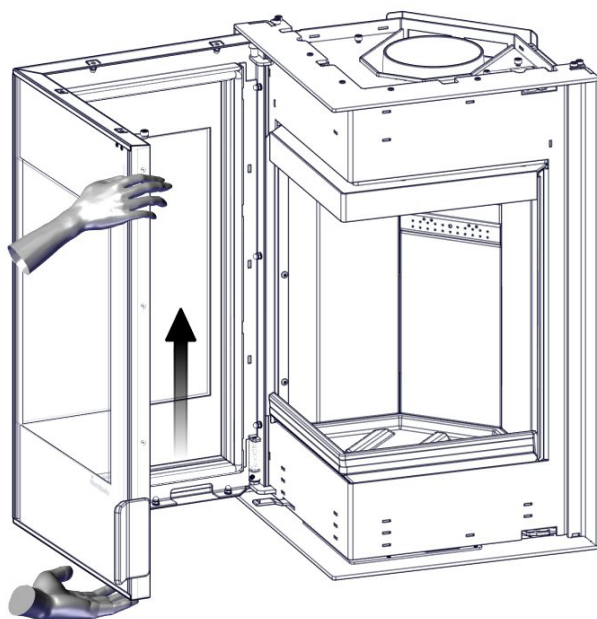
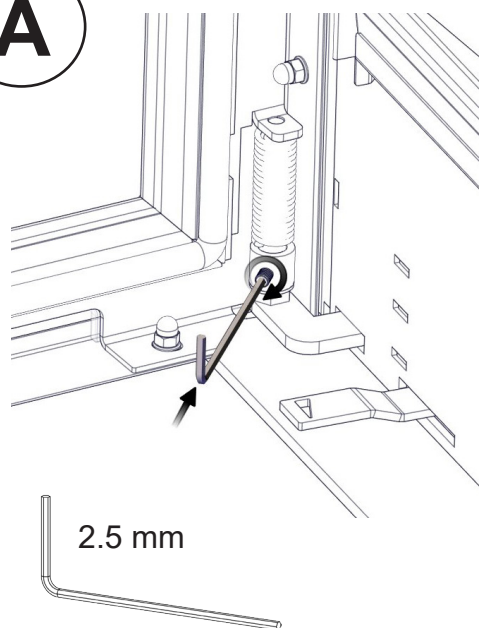


**FIG 34**

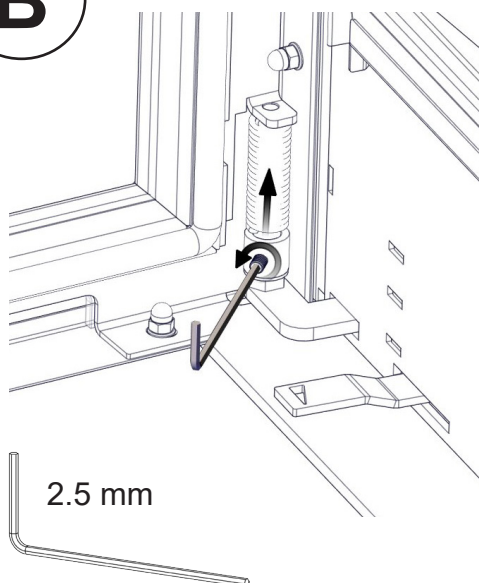
Self-closing door deactivation



**A**



**B**



**C**

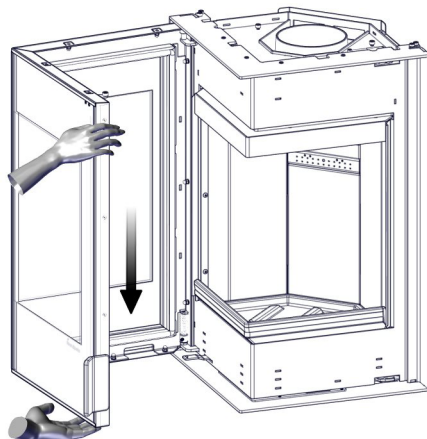
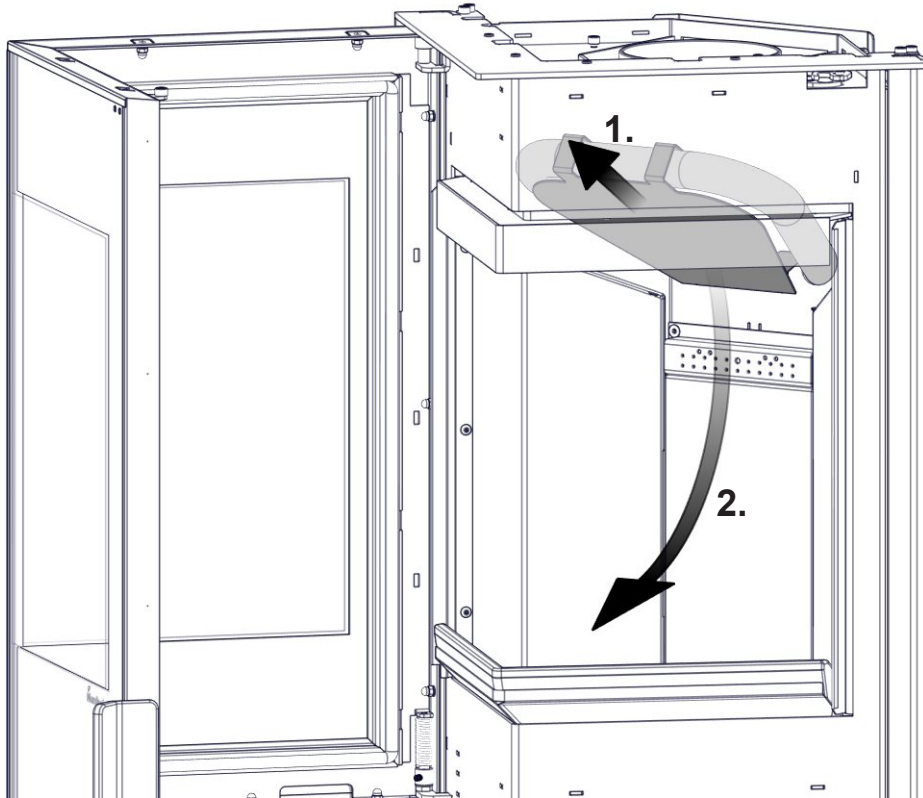
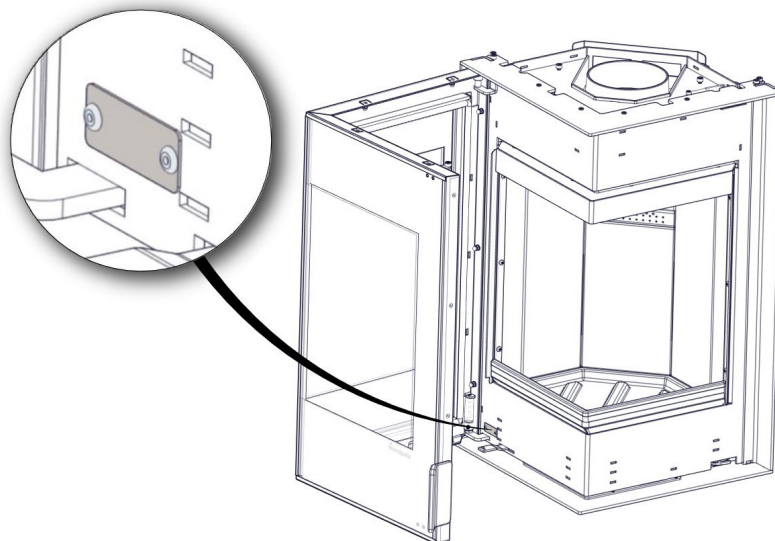


FIG 35



POSITION OF THE SERIAL NUMBER / POSIZIONE NUMERO DI SERIE  
POSITION DU NUMÉRO DE SÉRIE / POSITION DER SERIENNUMMER



**Nordpeis AS**  
Gjellebekkstubben 11  
3420 Lierskogen, Norway  
OdenseExLow-CPR-2023/02/28



EN 13240:2001 / A2:2004 / AC: 2007

## Odense Exclusive Low

Year of Approval / Zulassungsjahr **2023**

Heating of living accomodation / Kamin zum Heizen mit festen Brennstoffen

<b>Fire safety:</b>	<b>Feuersicherheit :</b>	
Reaction to fire:	Brandverhalten:	A1
Distance to combustible:	Abstand zu brennbaren Materialien:	
Behind :	Hinten :	100 mm (*)
Beside :	Seitlich :	100 mm (*)

<b>Emission of combustion</b>	<b>Emissionswerte:</b>	CO < 1500 mg/m <sup>3</sup>
		NOx < 200 mg/m <sup>3</sup>
		OGC < 120 mg/m <sup>3</sup>
		PM < 40 mg/m <sup>3</sup>

<b>Surface temperature:</b>	<b>Oberflächentemperatur:</b>	Pass / Bestanden
-----------------------------	-------------------------------	------------------

<b>Machanical resistance:</b>	<b>Mechanischer Widerstand:</b>	Pass / Bestanden
-------------------------------	---------------------------------	------------------

<b>Cleanability:</b>	<b>Reinigungsfähigkeit:</b>	Pass / Bestanden
----------------------	-----------------------------	------------------

<b>Thermal Output:</b>	<b>Nennwärmeleistung - NWL:</b>	6 kW
------------------------	---------------------------------	------

<b>Energy efficiency:</b>	<b>Wirkungsgrad:</b>	80%
---------------------------	----------------------	-----

<b>Flue gas temperature:</b>	<b>Abgastemperatur:</b>	270°C
------------------------------	-------------------------	-------

<b>Fuel types:</b>	<b>Brennstoff:</b>	Wood logs / Scheitholz
--------------------	--------------------	------------------------

Intermittent burning /	Zeitbrandfeuerstätte
(*) Read and follow the manual /	Lesen und befolgen Sie die Bedienungsanleitung
Double allocation is acceptable /	Mehrfachbelegung des Schornsteins ist zulässig

<b>Complies with / Enspricht folgenden Standards:</b>	<b>Test report / Prüfbericht Nr :</b>
BlmSchV 1, 2	RRF - NS 21 6101
L-RV of Switzerland	RRF - 29 21 6101
Art 15a B-VG	RRF - 40 21 6100
NS 3058 / 3059	

**SN:**

## Technical parameters for solid fuel local space heaters

Model identifier(s): <b>S-31A Exclusive</b>							
Indirect heating functionality: <b>no</b>							
Direct heat output: <b>6 (kW)</b>							
<b>Fuel</b>		<b>Preferred fuel (only one):</b>			<b>Other suitable fuel(s):</b>		
Wood logs with moisture content $\leq 25$ %		<b>yes</b>			<b>no</b>		
Compressed wood with moisture content $< 12$ %		<b>no</b>			<b>no</b>		
Other woody biomass		<b>no</b>			<b>no</b>		
Non-woody biomass		<b>no</b>			<b>no</b>		
Anthracite and dry steam coal		<b>no</b>			<b>no</b>		
Hard coke		<b>no</b>			<b>no</b>		
Low temperature coke		<b>no</b>			<b>no</b>		
Bituminous coal		<b>no</b>			<b>no</b>		
Lignite briquettes		<b>no</b>			<b>no</b>		
Peat briquettes		<b>no</b>			<b>no</b>		
Blended fossil fuel briquettes		<b>no</b>			<b>no</b>		
Other fossil fuel		<b>no</b>			<b>no</b>		
Blended biomass and fossil fuel briquettes		<b>no</b>			<b>no</b>		
Other blend of biomass and solid fuel		<b>no</b>			<b>no</b>		
<b>Characteristics when operating with the preferred fuel</b>							
Seasonal space heating energy efficiency $\eta_s = 70$ %							
Energy Efficiency Index (EEI): <b>106</b>							
<b>Item</b>	<b>Symbol</b>	<b>Value</b>	<b>Unit</b>	<b>Item</b>	<b>Symbol</b>	<b>Value</b>	<b>Unit</b>
<b>Heat output</b>				<b>Useful efficiency (NCV as received)</b>			
Nominal heat output	$P_{nom}$	<b>6</b>	kW	Useful efficiency at nominal heat output	$\eta_{th,nom}$	<b>80</b>	%
<b>Auxiliary electricity consumption</b>				<b>Type of heat output/room temperature control (select one)</b>			
At nominal heat output	$el_{max}$		kW	single stage heat output, no room temperature control		<b>yes</b>	
At minimum heat output	$el_{min}$		kW	two or more manual stages, no room temperature control		<b>no</b>	
In standby mode	$el_{sb}$		kW	with mechanic thermostat room temperature control		<b>no</b>	
				with electronic room temperature control		<b>no</b>	
				with electronic room temperature control plus day timer		<b>no</b>	
				with electronic room temperature control plus week timer		<b>no</b>	
				<b>Other control options (multiple selections possible)</b>			
				room temperature control, with presence detection		<b>no</b>	
				room temperature control, with open window detection		<b>no</b>	
				with distance control option		<b>no</b>	
<b>Permanent pilot flame power requirement</b>							
Pilot flame power requirement (if applicable)	$P_{pilot}$		kW				
<b>Contact details</b>		Name and address of the supplier: <b>Nordpeis AS, Gjellebekkstubben 11, 3420 LIERSKOGEN, Norway</b>					



## Declaration of Ecodesign Conformity

This is to declare that Nordpeis S-31A Exclusive complies with the Ecodesign requirements described in the Commission Regulation, Directive 2015/1185 of the European Parliament and of Council 2009/125/WE for local solid fuel space heaters.

Emission from combustion:	
Carbon monoxide at 13% O <sub>2</sub>	CO: < 1500 mg / m <sup>3</sup>
Nitrogen oxides at 13% O <sub>2</sub>	NOx : < 200 mg / m <sup>3</sup>
Organic gaseous compounds at 13% O <sub>2</sub>	OGC : < 120 mg / m <sup>3</sup>
Particulate matter at 13% O <sub>2</sub>	PM : < 40 mg / m <sup>3</sup>
Seasonal energy efficiency	> 65 %

The undersigned is responsible for the manufacture and conformity with declared performance.

A handwritten signature in black ink, appearing to read "Stian Varre".

Stian Varre, CEO Nordpeis AS









Nordpeis AS, Gjellebekkstubben 11, 3420 LIERSKOGEN, Norway  
[www.nordpeis.com](http://www.nordpeis.com)