



SERIE PRESTIGE®

Bruksanvisning

P665

P500 & P500-PHM

Grillar som illustreras i denna anvisning kan skilja sig från köpta modeller.

Vi vill ha din feedback!

Besök Napoleon.com för att skriva en recension



Skriv serienummer



GRATTIS TILL DIN NAPOLEON GRILL!

Du har just uppgraderat ditt grillande.

VI VILL ATT DIN GRILLUPPLEVELSE SKA VARA MINNESVÄRD OCH SÄKER.

Vänligen läs och följ bruksanvisningen innan du använder grillen för att undvika saskador, personskador eller dödsfall.

Ta bort alla förpackningsmaterial, reklamlappar och kort från grillen innan den används.

ANVÄND UTMOMHUS I ETT VÄLVENTILERAT UTRYMME.

ANVÄND INTE I EN BYGGNAD, GARAGE ELLER ANNAT SLUTET OMRÅDE.

FARA!

OM DU KÄNNER LUKTEN AV GAS:

- Stäng av gasen till apparaten
- Släcka alla öppna lågor
- Öppna locket
- Om den obehagliga lukten kvarstår, håll borta från apparaten och ring din gasleverantör eller brandkåren omedelbart.

VARNING!

Försök inte tända denna apparat innan du har läst "TÄNDNING"-avdelningen med instruktioner i denna manual

Lagra och använd inte bensin eller andra lättantändliga vätskor eller ångor i närheten av denna eller någon annan apparat

En gasbehållare som inte är ansluten för att användas får inte lagras i närheten av denna eller någon annan apparat

Om informationen i dessa instruktioner inte följs exakt kan en eld eller explosion uppstå vilket kan leda till saskador, personskador eller dödsfall

Uppmärksamma barn och vuxna om att varma ytor kan vara skadliga. Övervaka små barn i närheten av grillen.

MEDDELANDE TILL INSTALLATÖREN: Lämna dessa instruktioner med ägaren av grillen som framtida referens.

MEDDELANDE TILL KONSUMENT: Behåll dessa instruktioner som framtida referens.

Välkommen till Napoleon!

SÄKERHETEN FÖRST



VARNING! Allmän information.

Denna grill ska installeras enligt lokala föreskrifter.

Om en rotisseri-motor används måste den jordas elektriskt enligt lokala bestämmelser.



VARNING! Installation och montering

Montera denna grill exakt som det står i

Monteringsguiden. Om grillen monterades i affären, granska monteringsinstruktionerna för att se till att det gjorts på rätt sätt.

Får inte installeras i eller på husbilar och/eller båtar.

Utför det nödvändiga läckagetestet innan du använder grillen.

Modifiera inte grillen under några omständigheter.

Använd aldrig en gasflaska som inte är utrustad med lämplig anslutning.

Använd enbart tryckregulatorn och slangenheten som kom med denna grill eller reservdelar som uttryckligen rekommenderats av Napoleon.



VARNING! Drift

Läs hela denna bruksanvisning innan du använder grillen.

Utför ett läckagetest på grillen innan varje användning, årligen och när några gaskomponenter byts ut.

Följ tändinstruktionerna noggrant.



VARNING! Förvaring och ej användning

Stäng av gasen vid propanflaskan eller matningsventilen för naturgas.

Koppla ur sladden mellan propanflaskan och grillen.

Tag bort propanflaskan och förvara den utomhus i ett välventilerat utrymme oåtkomligt för barn.

Förvara INTE propanflaskor i byggnader, garage, skjul eller något annat instängt utrymme. Koppla loss grillens avstängningsventil från naturgassystemet när grillen förvaras inomhus.



VARNING! Korrekt bortskaffande av produkten

Denna markering anger att denna produkt inte ska bortskaffas med annat hushållsavfall inom EU. För att förhindra att miljön eller människor eventuellt tar skada av avfallet, återvinn på ett ansvarsfullt sätt för att främja hållbar återanvändning av materiella resurser.

För att återlämna din begagnade enhet, vänligen använd återlämningssystemen eller kontakta återförsäljaren där produkten köptes. De kan ta produkten dit den kan återvinnas på ett miljösäkert sätt.

CONTENU

Välkommen till Napoleon!	3
Säkerheten först	
Hela systemets funktioner	4
Kom igång	5
Ursågningsmått	
Gasanslutningar	
Läckagetest	
Drift	10
Hur du tänds din grill	
Grillinstruktioner	
Hur du använder bakre brännaren & rotisseri	
Checklista för grillupplevelsen	
Hur du smörjer matlagingsgaller av gjutjärn	
Infraröd grillguide	16
Rengöringsinstruktioner	17
Underhållsinstruktioner	20
Lågans utseende	
Teknisk information	
Rostfritt i hårda förhållanden	
Felsökning	23
Garanti	26



TELEFON:
+31 345 588655



E-POST:
eu.info@napoleon.com



ONLINE:
www.napoleon.com

Hela systemets funktioner

ACCU-PROBE™ temperaturmätare för att lätt läsa temperaturen för perfekta resultat

Bakre infraröd rotisseri-brännare för att njuta av saftiga rotisseri-måltider

Stort uppvärmningsställ i krom för större matlagningsutrymme

Infraröd dubbel **SIZZLE ZONE™** sidobrännare för perfekt grillade stekar

Bakgrundsbelysta vred när du har gäster sent på kvällen

Grova brännare i rostfritt stål för långvarig kvalitet

Omedelbar **JETFIRE™** tändning för att komma igång lätt och snabbt

Låsring för propanflaskan som håller flaskan säkert på plats (endast för propanmodeller)

Iconic **WAVE™** grillgaller i rostfritt stål som ger de där karakteristiska grillmärkena och en jämn grillning

Brännplåtar i rostfritt stål med två nivåer för konsekvent jämn värmning och förångning av dropp för ännu smakrikare mat

Nedfällbara sidohyllor av rostfritt stål med integrerade verktygskrokar

Lättilåsande hjul låser säkert håller grillen på plats

Enkel åtkomst till dropplåt för effektivt underhåll



Grillarna illustrerade i denna bruksanvisning kan skilja sig från modellen du har köpt. Presenterad modell: PRESTIGE P665

Kom igång



FARA / VARNING! Varningar om en fara som skulle kunna resultera i brand, explosion, dödsfall eller allvarlig fysisk skada.



VARNING / VAR FÖRSIKTIG! Varningar om en fara som skulle kunna resultera i mindre fysiska skador eller saksador.



Använd skyddshandskar.



Använd säkerhetsglasögon.



VAR FÖRSIKTIG! Varm yta.



Viktig information.



Rök inte samtidigt som du utför ett gasläcketest. Lågor eller gnistor kommer orsaka brand, explosion, saksador, allvarliga fysiska skador eller dödsfall.



Använd aldrig en öppen låga för att kontrollera gasläckor. Lågor eller gnistor kommer orsaka brand, explosion, saksador, allvarliga fysiska skador eller dödsfall.



FARA! Stäng av gastillförseln till apparaten omedelbart och koppla ifrån.

YTTERLIGARE VERKSAMHETSROUTINER

- Koppla inte slangen under spillbacken. Upprätthåll ordentlig säkerhetsmarginal av slangen till nedre delen av enheten.
- Se till att brännplåtarna är korrekt placerade enligt brännplåtarnas installeringsinstruktioner.
- Brännarnas reglage måste vara avstängda när propanbehållarens ventil sätts på.
- Tänd inte brännare när locket är stängt.
- Använd inte de bakre brännarna med huvudbrännarna.
- Stäng inte sidobrännarens lock vid användning eller när den är varm.
- Friter inte mat på sidobrännaren.
- Justera inte matlagningsgallret vid användning eller när den är varm.
- Underhåll bör endast utföras när grillen är kall.
- Lagra inte tändare, tändstickor eller några andra brännbara material i såshyllan.
- Håll sladdarna för el- och bränsletillförsel borta från alla varma ytor.
- Rengör fettbrickan, spillbacken och brännplåtarna regelbundet för att undvika avlagringar och fettbränder.
- Håll den infraröda brännaren och huvudbrännaren venturislanger fria från spindelväv och andra hinder genom att inspektera och rengöra den regelbundet.
- Låt inte kallt vatten (regn, vattenspridare, slang etc.) att komma i kontakt med en varm grill. En omedelbar temperaturskillnad kommer flisa porslinet och spräcka keramikbrännarna.
- Använd inte trycktvättare för att rengöra någon del av grillen.
- Placera inte denna grill där den kan utsättas för höga vindhastigheter, speciellt när vinden kan komma direkt bakifrån grillen.
- Använd inte enheten under någon brännbar konstruktion.
- Täck aldrig mer än 75 % av matlagningsytan med metall
- Ha alltid enheten på tillräckligt säkerhetsavstånd från brännbara material, 24" (610mm) bakom den och 7" (178mm) på sidorna.
- Ytterligare säkerhetsavstånd på 24" (610 mm) rekommenderas nära vinylbeklädnad eller glas.

VAR FÖRSIKTIG! Anslutningen och installationen av gasen och slangen måste utföras av en licensierad gasmontör, och ett läckagetest måste utföras innan grillen används.

VAR FÖRSIKTIG! Se till att slangen inte kommer i kontakt med några varma ytor på grillen.

VAR FÖRSIKTIG! Flytta inte grillen medan den används och är varm.



GASANSLUTNINGAR

Gasbehållare

Använd en propanbehållare som är minst 6 kg eller en butanbehållare på 13 kg som är tillverkad och märkt i enlighet med nationella och lokala föreskrifter. Se till att behållaren kan tillhandahålla tillräckligt med bränsle för att driva apparaten. Vid tveksamhet, kolla med din lokala gasleverantör.

Använd en gastrycksregulator och slang från Napoleon; om det inte ingick, använd en regulator och slang som uppfyller nationella och lokala föreskrifter.

Den rekommenderade längden på sladden är 0,9 m. Slangen får aldrig vara längre än 1,5 m.

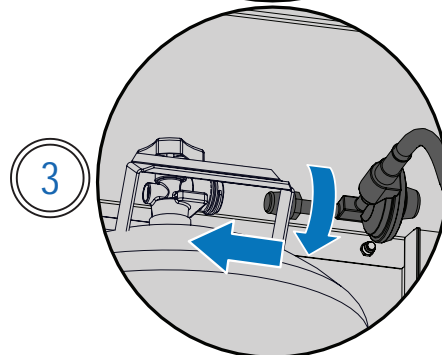
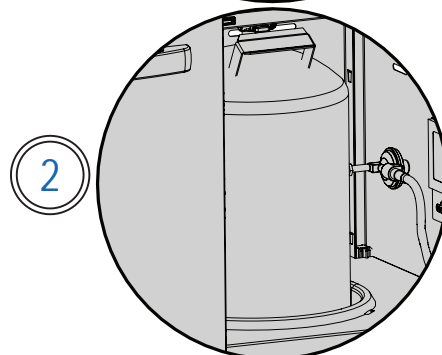
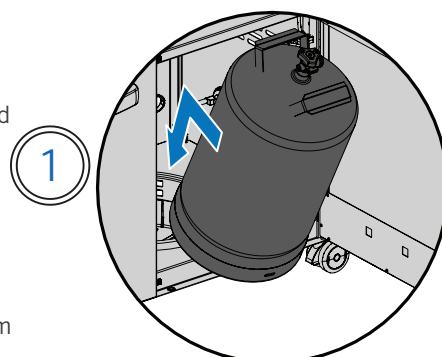
Kontrollera slangen regelbundet för att se om den smält eller för slitning. Byt ut om det behövs.

Observera: Slangen bör ersättas innan utgångsdatumet som är tryckt på den.

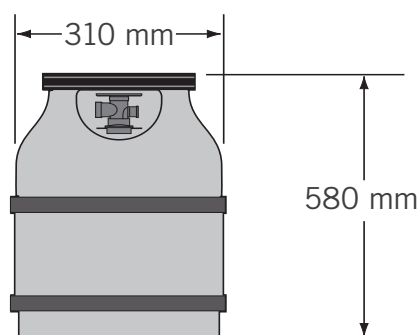
Enbart behållare kopplade till enheten får lagras i utrymmet. Placera enbart behållare med den maximala höjd och bredd i det inbyggda utrymmet. Extra behållare får inte lagras i utrymmet, eller i närheten av en enhet som används.

Anslutning och installation

1. Kontrollera att behållaren inte har några bucklor eller rost, och be din propanleverantör att inspektera den.
2. Använd aldrig en behållare med en skadad ventil.
3. Placera behållaren på dess tilldelade plats i utrymmet.
4. Se till att slangen till gasregulatorn inte är vriden eller krökt.
5. Ta bort locket eller proppen från behållarens bränsleventil.
6. Spänn fast regulatorn på behållarens ventil.
7. Se till att slangen inte kommer i kontakt med spillbacken eller någon annan varm yta på grillen eftersom den kommer smälta och orsaka brand.
8. Se till att behållaren inte utsätts för extrem hetta eller direkt solljus.
9. Utför ett läckagetest på alla skarvar innan du använder grillen. Gå till "Läckagetest".



Maximala måtten på behållare



VARNING! Förvara inte en extra behållare under grillen eller sidobrännarna.

VARNING! Använd aldrig en gasbehållare som är mer än 80 % full.

VARNING! Följ alla specifikationer och instruktioner exakt för att förhindra brand, explosion, sakskada, personskada eller dödsfall.

VARNING! Koppla ur grillen och grillens egna avstängningsventil från gasledningssystemet om tryckprov visar på högre än ½ psi (3,5 kPa).



Technical Data

Följande tabell anger brutto värmeförlösvärde och gasanvändningsvärde per enhet:

		ÖPPNINGSSTORLEK		BRUTVÄRMEINGÅNG (TOTALT)		GASANVÄNDNING (TOTALT)	
		I	II	I	II	I	II
P500	HUVUD	#60	1.45mm	16 kW	14 kW	1164 g/hr	1334 L/h
	BAK	1.25mm	#50	5.7 kW	5 kW	415 g/hr	476 L/h
	SIDFLAMMA	#60	1.45mm	4 kW	3.5 kW	291 g/hr	333 L/h
	SIDAN INFRARERAD	#60	1.45mm	4 kW	3.5 kW	291 g/hr	333 L/h
P665	HUVUD	# 60	-	20 kW	-	1455 g/hr	-
	BAK	1.25mm	-	5.7 kW	-	415 g/hr	-
	SIDFLAMMA	#60	-	4 kW	-	291 g/hr	-
	SIDAN INFRARERAD	#60	-	4 kW	-	291 g/hr	-

Följande tabell anger alla certifierade gaser och tryck. Verifiera att informationen på märkplåten stämmer med denna lista.

Observera: Använd endast regulatorer som ger trycken som anges här.

Gaskategori	I _{3B/P(30)}	I _{3+(28-30/37)}	I _{3B/P(37)}	I _{3B/P(50)}	II _{2H}	II _{2E}	II _{2E+}	II _{2L}
Öppningsstorlek	I	I	I	I	II	II	II	II
Gaser / Tryck	Butan / Propan 30mbar	Butan 28-30mbar Propan 37mbar	Butan / Propan 37mbar	Butan / Propan 50mbar	G20 på 20mbar	G20 på 20/25 mbar	G20/G25 på 20/25 mbar	G25 på 25mbar
Länder	AL, BE, BG, CY, CZ, DK, EE, FI, FR, GB, GR, HR, HU, IS, IT, LT, LU, MT, NL, NO, PL, RO, SE, SI, SK, TR	BE, CH, CY, CZ, ES, FR, GB, GR, IE, IT, LT, LU, LV, PL, PT, SI, SK, TR	BE, CH, CZ, ES, FR, GB, GR, HR, HU, IE, IT, LT, NL, PL, PT, RO, SI, SK, TR	AT, CH, CZ, DE, SK	AT, BG, CH, CZ, DK, EE, ES, FI, GB, GR, HR, HU, IE, IS, IT, LV, LT, NO, PT, RO, SE, SI, SK, TR	DE, LU, PL	BE,FR	NL

GRILLA SOM ETT PROFFS!

Bli inspirerad att tillaga utsökta måltider från recept och grilltekniker på www.napoleon.com och Napoleons kokböcker.

WARNING! Stäng den individuella avstängningsventilen för att isolera grillen från gasledningssystemet om tryckprov visar på eller högre än ½ psi (3,5 kPa).

WARNING! Kontrollera slangen för tecken på kraftig nötning, smältning, skärskador eller sprickor. Om slangen är skadad måste den ersättas med en del som uttryckligen rekommenderats av Napoleon.



LÄCKAGETEST

När och varför ska jag läckagetesta?

Ett läckagetest bekräftar att ingen gas läcker ut efter att du ansluter slangen till gasförsörjningen.

Varje gång behållaren blir påfylld och återinstalleras måste du se till att det inte finns några läckor i anslutningen där regulatoren ansluter till behållaren.

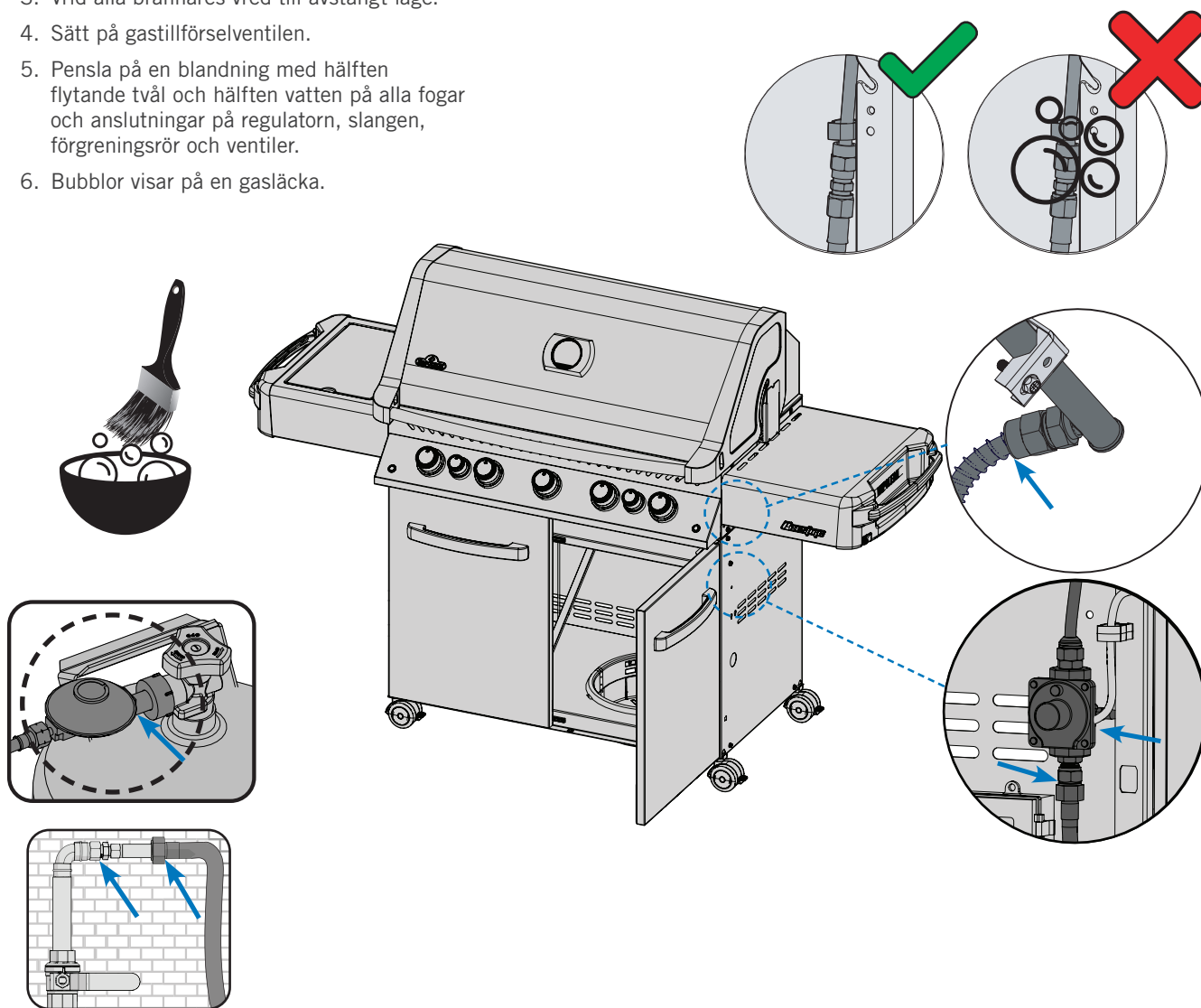
Läckagetesta denna grill innan varje användning, årligen och när någon gasdel byts ut.

Steg för läckagetest

1. Rök inte medan du utför testet.
2. Avlägsna alla antändningskällor.
3. Vrid alla brännares vred till avstängt läge.
4. Sätt på gastillförselventilen.
5. Pensla på en blandning med hälften flytande tvål och hälften vatten på alla fogar och anslutningar på regulatoren, slangen, förgreningsrör och ventiler.
6. Bubblor visar på en gasläcka.

Om du upptäcker en läcka

1. Dra åt alla lösa fogar.
2. Om läckan inte kan stoppas, stäng omedelbart av gasen och koppla ur grillen.
3. Få grillen inspekterad av en certifierad installatör eller leverantör.
4. Använd inte grillen förrän läckan har lagats.



WARNING! Använd aldrig en öppen låga för att kontrollera om det finns läckor. Lågor eller gnistor kommer orsaka brand, explosion, saksador, allvarliga fysiska skador eller dödsfall.

WARNING! Använd endast tryckregulatoren och slangen som tillkom med grillen, eller en i enlighet med lokala föreskrifter.



Drift

HUR DU TÄNDER DIN GRILL

Är det allra första gången? Bränn bort oönskade rester

Ta bort uppvärmningsstället och kör huvudbrännarna på hög värme i 30 minuter. Det är normalt att en obehaglig lukt uppstår från grillen första gången den tänds. Denna lukt uppstår på grund av att inre färger och smörjmedel som används i tillverkningsprocessen "bränns upp" och det kommer inte ske igen.

WARNING! Använd inte den bakre brännaren eller sidobrännaren när du utför en avbränning.



Tändning av huvudbrännaren

1. Öppna locket på grillen.
2. Tryck in och vrid långsamt på en av huvudbrännarens vred moturs till HÖG-positionen tills gasledaren går på. Fortsätt att trycka ner vredet tills brännaren tänds och släpp sedan.
3. Om elledaren inte tänds – stäng omedelbart av vredet medurs till AV-positionen. Upprepa steg två.
4. Om ledaren och brännaren inte tänds inom 5 sekunder – stäng av vredet medurs till AV-positionen. Vänta 5 minuter för att gasen ska skingras. Upprepa steg 2 och 3, eller tänd med en tändsticka. (Bild 1).

WARNING! Använd inte den bakre brännaren medan du använder huvudbrännaren.



Tändning av bakre brännaren (om utrustad med det)

1. Öppna locket på grillen.
2. Ta bort uppvärmningsstället.
3. Tryck in och vrid långsamt den bakre brännarens vred moturs till HÖG-positionen.
4. Tryck in och håll ner tändknappen tills brännaren tänds, eller tänd med tändsticka.
5. Om brännaren inte tänds – vrid brännarens vred medurs till AV-positionen. Vänta 5 minuter. Upprepa steg 3 och 4. (Bild 1)

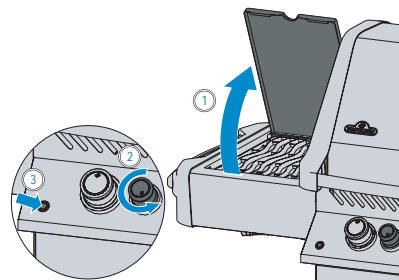


Bild 2

Tändning av sidobrännaren (om utrustad med det)

1. Öppna locket på brännaren.
2. Tryck in och vrid långsamt på sidobrännarens vred moturs till HÖG-positionen.
3. Tryck in och håll ner tändknappen tills brännaren tänds, eller tänd med tändsticka.
4. Om brännaren inte tänds – vrid brännarens vred medurs till AV-positionen. Vänta 5 minuter. Upprepa steg 2 och 3. (Bild 2)

Tändning med tändsticka

1. Kläm fast tändstickan i den tillhandahållna tändanordningen.
2. Sätt in den tända tändstickan genom matlagningsgallren och brännplåtarna.
3. Medan du vrider den motsvarande brännarens vred till hög värme. (Bild 3)

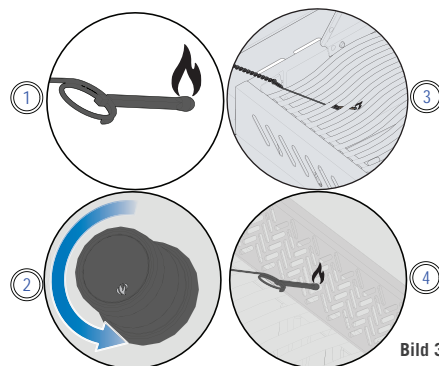


Bild 3



WARNING! Se till att alla brännarens reglage är i AVSTÄNGT läge innan du långsamt sätter på gasventilen.

WARNING! Följ tändinstruktionerna noggrant.

WARNING! Se till att locket på grillen är ÖPPET medan du tänds.

WARNING! Justera inte matlagningsgallren medan grillen är varm eller i drift.

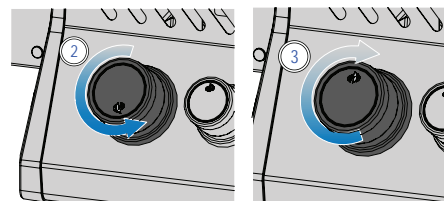
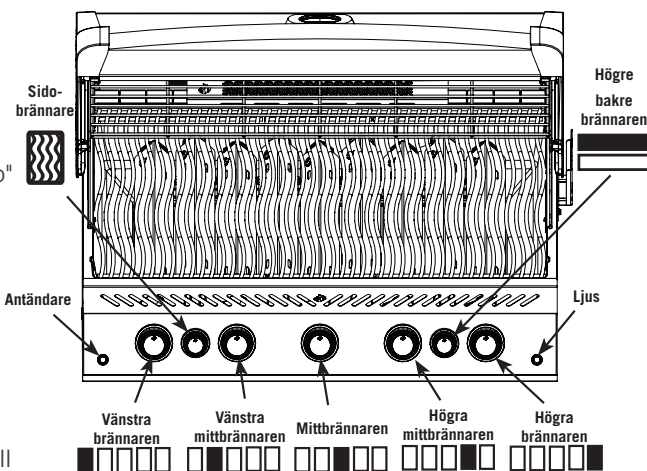


Bild 1

GRILLINSTRUKTIONER

Användning av huvudbrännaren

- Förvärm alltid grillen innan du steker mat genom att sätta på alla huvudbrännare på hög värme med locket stängt i cirka 10 minuter.
- Mat som tillagas snabbt såsom fisk och grönsaker kan grillas med locket öppet.
- När du grillar med locket stängt får du en högre och mer jämn temperatur som tillagar kött jämnare och kan minska koktiden.
- Matlagningsgallren kan oljas innan förvärmning för att minska att det fastnar när magert kött grillas, såsom kycklingbröst eller fläsk.
- Mat som tar längre än 30 minuter såsom rostning kan tillagas indirekt med brännaren tänd bredvid maten. Gå till indirekt grillning
- Skär bort fettöverskottet för att förhindra att grillen flamar upp eller sänk temperaturen på grillen.
- Om grillen flamar upp – flytta bort maten från lågorna och sänk temperaturen. Lämna locket öppet.

Direkt grillning

Denna metod används ofta för att steka eller för mat som tillagas snabbt såsom hamburgare, stekar, kyckling eller grönsaker.

Lägg mat direkt på matlagningsgallren över värmen.

Stek köttet först för att låsa in safter och smak.

Sänk grilltemperaturen i slutet för att laga den som du vill ha den.

Indirekt grillning

Denna metod använder lägre temperaturer och cirkulerar värmen runt maten, vilket tillagar den långsamt och jämnt. Använd denna metod för att tillaga större bitar kött eller mat som är benägen att flamma upp såsom rostning, kyckling eller kalkon.

Sätt på en eller flera brännare och placera mat på matlagningsgallren där det inte finns någon låga och ingen brännare är på.

Grillning med en lägre temperatur och långsammare koktid ger mörare kött.

Sidobrännare med låga (om utrustad med det)

Sidobrännaren med låga kan användas som en spis för att laga brunsås eller soppor.

Den rekommenderade diametern på grytor och pannor är 10" (25 cm).

Se till att din grill är på en plats skyddad från vinden, annars kan sidobrännarens prestanda påverkas.

Infraröd sidobrännare (om utrustad med det)

För att använda, följ instruktionerna "**Tändning av sidobrännaren**". Den infraröda värmen skapar ett jämnt matlagningsutrymme för att steka mat när den är på hög.

För att laga mat som på en spis, använd en lägre temperatur med kokkärl med 10" (25 cm) till 12" (30 cm) i diameter, och var försiktig med att inte täcka mer än 75 % av ytan

Några modeller av sidobrännare har ett grillgaller med justerbar höjd.

Hur du grillar på kvällen (om tillämpligt)

Belys vreden genom att klicka på glödlampa-ikonen på kontrollpanelen.

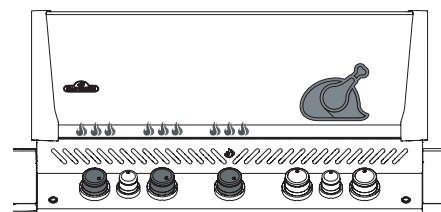
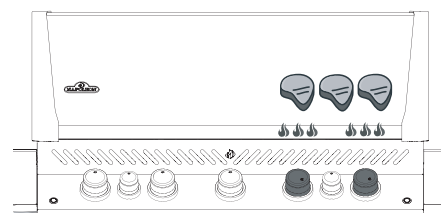
När brännaren används lyser motsvarande vred rött, medan resten förblir blå.

VARNING! Grilla aldrig mat direkt på sidobrännarens eld. Den är endast utformad för kokkärl.

VARNING! Stäng inte locket på sidobrännaren medan den är varm eller i drift.

VARNING! Friter inte mat på sidobrännaren. Matlagning med olja kan vara farligt.

VARNING! Rengör och avlägsna fett från hela enheten, även fettbrickan och brännplåtarna, för att undvika avlagringar och fettbränder.



GRILLA SOM ETT PROFFS!

Använd en termometer för att kontrollera den inre temperaturen på köttet för att se till att den är perfekt tillagad.

VAR FÖRSIKTIG!

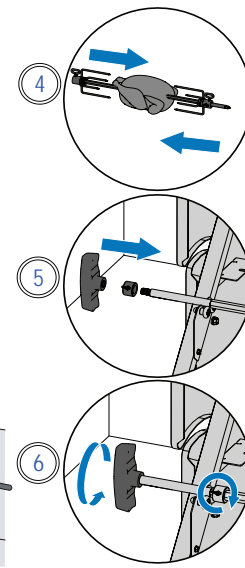
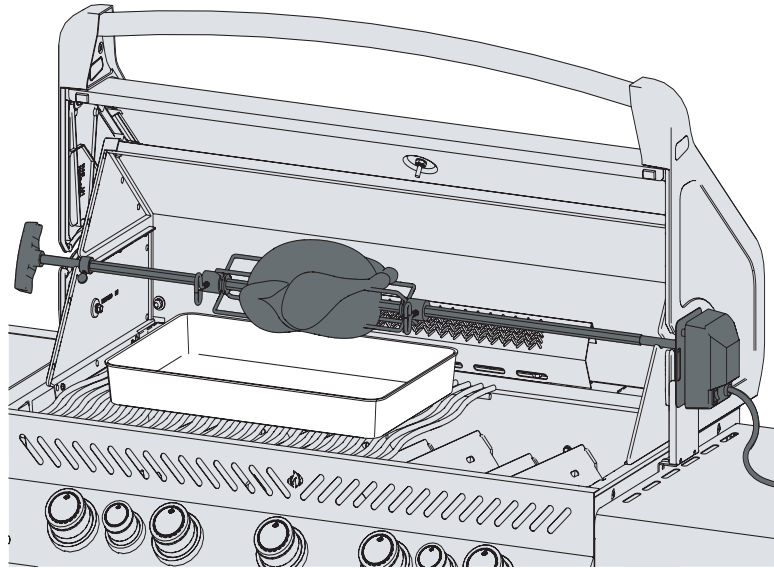
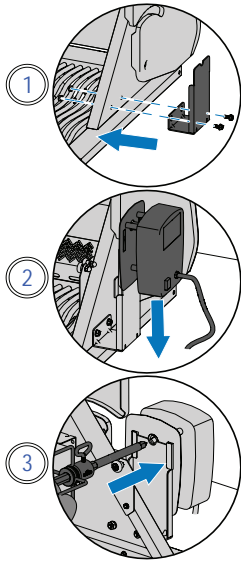
Locket på grillen och hela eldstaden kan bli väldigt varm när den används.

HUR DU ANVÄNDER BAKRE BRÄNNAREN & ROTISSERI

Montering av rotisseriet (om utrustad med det)

Observera: Ta bort uppvärmningsstället innan du använder den bakre brännaren och spettet. Extrem hetta kommer skada uppvärmningsstället.

1. Installera rotisseri-motorn på sidan av grillen med monteringsfästena. Några modeller har fästen som redan är monterade.
2. När fästena har monterats på din grill, för på rotisseri-motorn på fästena.
3. För på den första rotisserigaffeln precis förbi mitten av spettet och dra åt den på plats. Trä på köttet på spettet och tryck köttet ner på gaffeln. För på den andra rotisserigaffeln på andra sidan av grillspettet och tryck gaffeln in i köttet tills den är säkrad. Dra åt gaffeln så den sitter på plats.



VIKTIGT! Använd alltid handskar när du hanterar grilldelar.

Tips när du använder rotisseri:

- Använd den bakre brännaren på hög värme tills köttet blir brunt. Sänk temperaturen. Håll locket stängt.
- Använd en termometer för att kontrollera köttets inre temperatur.
- Rostning och fågelkött borde bli brunt på utsidan och förbli mjukt på insidan.
- Använd dropp för att ösa och till brunsås.
- En kyckling på 3 lb (1,4 kg) tar ungefär 1 ½ timme på medel till hög temperatur.
- Var uppmärksam på din rotisseri-motors kapacitet. Överbelasta aldrig din utrustning.
- Se till att alltid placera saker så du belastar din rotisseri jämnt.

Hur du tillagar flera kycklingar

1. Fäst eller trä på vingar på kroppen på kycklingarna.
2. Glid rotisserigaffeln på spettet.
3. Trä på kycklingarna först på spettet tills den hålls på plats av rotisserigaffeln. Dra åt.
4. Trä på de nästa 2 kycklingarna på spettet så att alla kycklingarna är nära varandra.
5. Glid rotisserigaffeln på spettet och tryck in i kycklingarna tills alla 3 kycklingarna är tätt ihoptryckta. Dra åt.

VISSTE DU DETTA?

Du kan ta bort matlagningsgallren om de gör det svårt att tillaga större köttbitar.

WARNING! Montera ned rotisseri-delarna när maten är färdig, tvätta med varmt tvålsvatten, och förvara inomhus.

WARNING! Använd värmebeständiga grillhandskar när du hanterar de varma rotisseri-delarna.

WARNING! Koppla ur rotisseri-kontakten från eluttaget när grillen inte används.



CHECKLISTA FÖR GRILLUPPLEVELSEN

Hänvisa till denna lista varje gång du grillar

- Läs bruksanvisningen**

Se till att läsa hela bruksanvisningen och alla säkerhetsinstruktioner.

- Rengör fettbrickan**

Se alltid till att rengöra fettbrickan innan du grillar för att undvika bränder och flammor.

- Kontrollera slangen**

Se till att grillen är avstängd och kall. Kontrollera slangen för tecken på kraftig nötning eller skärskador. Ersätt slangen innan utgångsdatumet om den är skadad.

- Förvärm och rengör galler**

Täck gallren med vegetabiliskt fett och förvärm din grill för att bränna bort rester och för att förhindra att maten fastnar. Rengör gjutjärnsgaller med en mässingborste och galler i rostfritt stål med en stålborste. Läs "**Rengöringsinstruktioner**".

OBSERVERA: Matlagningsgaller i rostfritt stål är korrosionsbeständiga och kräver mindre underhåll än gjutjärnsgaller.

- Förberedningsområde**

Se till att allt du behöver medan du grillar såsom redskap, kryddning, såser och fat är inom räckhåll. Lämna inte din mat obebakad, då den kan brännas vid.

- Tjuvkika inte och vänd en gång**

Försök att inte öppna locket och titta så mycket, annars kommer värmen rymma och ändra temperaturen och koktiden. Vänd endast på maten en gång, speciellt stek och kyckling.

- Lämna plats**

Lämna rum på grillen och mellan maten, så du har plats att flytta runt maten om du behöver det.

- Använd en termometer**

Använd en termometer för att se till att maten är tillagad rakt igenom. Följ riktlinjerna för temperaturer för alla typer av kött, speciellt fågelkött.

GRILLA SOM ETT PROFFS!



Lägg till röktilbehör från Napoleon på din grill för att smaksätta ditt kött.

GRILLA SOM ETT PROFFS!



Förvärm alltid grillen innan du grillar för att bränna bort avlagringar och förhindra att mat fastnar på gallret.

FÖRSLAG PÅ OLJA OCH FETT!



- Druvkärneolja
- Solrosolja
- Sojabönsolja
- Extra jungfruolivolja
- Rapsolja

Om icke tillgängligt, välj en olja eller fett som har en hög rykpunkt. Använd inte saltade fetter såsom smör eller margarin.

HUR DU SMÖRJER MATLAGNINGSGALLER AV GJUTJÄRN








Detta **MÅSTE** göras innan första användningen och upprepas var 3-4 användning så gallren fortsätter att se nya ut.

1. Ta bort gjutjärnsgallren från grillen.
2. Tvätta gallren med varmt tvålatten och en mjuk trasa. Torka och låt gallren torka helt.
3. Applicera fett/olja jämnt på båda sidorna med hjälp av en silikonborste.
4. Förvärm apparaten till 350°F - 400°F (176°C - 204°C).
5. Installera matlagningsgallren och koka i 30 minuter.
6. Applicera fett/olja en andra gång på matlagningsgallren och fortsatt koka i 30 minuter till.
7. Gallren är nu smörjda.

OBSERVERA: Om rost har bildats på gjutjärnsgallren, avlägsna rostet med en skurdyna eller mässingsborste och upprepa smörjprocessen.



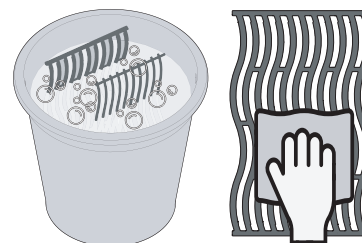
Infraröd grillguide

MAT	INSTÄLLNING PÅ KONTROLLVRED	KOKTID	FÖRSLAG
 <p>Stek 1 tum (2,54 cm) tjock</p>	HÖG – 2 minuter på varje sida	Rare – 4 minuter	Be om en marmorerad köttbit. Fett gör köttet mörkt naturligt och håller det saftigt.
	HÖG till MEDIUM – Hög värme i 2 minuter på vardera sida sen byt till medelhög värme	Medium – 6 minuter	
		Well-done – 8 minuter	
 <p>Hamburgare ½ tum (1,27 cm) tjock</p>	HÖG – 2 minuter på varje sida	Rare – 4 minuter	Se till att bifarna är samma tjocklek för jämn koktid. Biffar som är 1 tum (2,5 cm) tjocka eller mer bör grillas med indirekt värme.
	HÖG – 2 ½ minuter på varje sida	Medium – 5 minuter	
	HÖG – 3 minuter på varje sida	Well-done – 6 minuter	
 <p>Kyckling</p>	HÖG, MEDIUM, LÅG – 2 minuter på varje sida sen medelhög till låg värme	20 – 25 minuter	Skär leden som ansluter lår och benet ¾ igenom för att köttet ska ligga platt på brännaren och tillagas jämnt.
 <p>Fläskkotletter</p>	MEDIUM	6 minuter på varje sida	Välj tjocka köttbitar för mörare kött. Skär bort fettöverskottet.
 <p>Revbensspjäll</p>	HÖG till LÅG – Hög i 5 minuter sen låg tills klar	20 minuter på varje sida och vänder ofta	Välj magra och köttiga spjäll. Grilla tills du lätt kan dra bort köttet från benet.
 <p>Lammkotletter</p>	HÖG till MEDIUM – Hög i 5 minuter sen medium tills den är klar	15 minuter på varje sida	Välj tjocka köttbitar för mörare kött. Skär bort fettöverskottet
 <p>Varmkorv</p>	MEDIUM till LÅG	4 – 6 minuter	Välj större korvar och skär på längden innan du grillar.

Rengöringsinstruktioner

Innan du använder för första gången

1. Tvätta gallret för hand med vatten och mildt diskmedel för att avlägsna några rester från tillverkningsprocessen. Tvätta INTE i diskmaskin.
2. Skölj ordentligt med varmt vatten och torka ordentligt med en mjuk trasa för att förhindra fukt från att gå in i gjutjärnet.

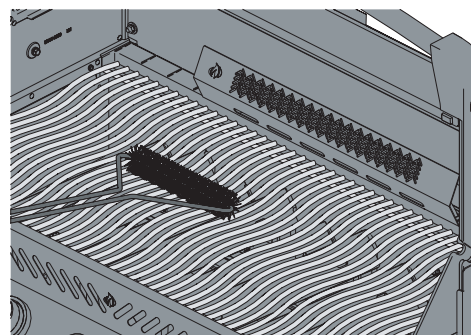


Gjutjärnsgaller

- Krydda dina galler för att ge dem ett skyddande lager som förhindrar korrosion. Se grilltips – Hur du smörjer matlagningsgaller av gjutjärn.

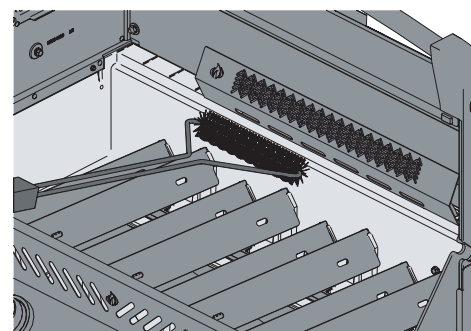
Galler i rostfritt stål

- Matlagningsgaller i rostfritt stål kan rengöras genom att förvärma grillen och använda en stålborste för att ta bort avlagringar.
- Galler i rostfritt stål kommer missfärgas från normalt bruk på grund av höga temperaturer under grillningen.



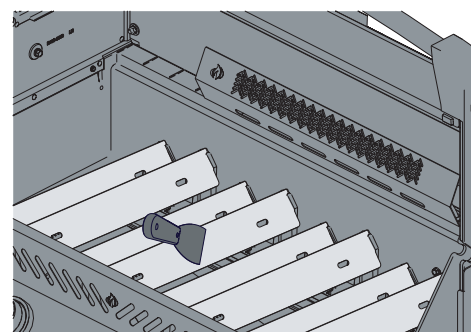
Infraröd sidobrännare

- Större delen av droppet och matpartiklar som landar på den infraröda brännarens yta förbränns omedelbart på grund av att värmen är så intensiv.
- Rengör inte keramikplattan med en stålborste.
- Använd inte vatten eller andra vätskor för att rengöra brännaren. En omedelbar temperaturförändring kommer orsaka sprickor i keramikplattan.
- Tänd brännare och sätt på hög värme i 5-10 minuter för att avlägsna eventuella avlagringar.



Grillens insida

1. Ta bort matlagningsgallren.
2. Använd en mässingsborste för att avlägsna avfall på sidan och under locket.
3. Skrapa brännplåtarna med en skrapa. Använd en stålborste för att avlägsna aska.
4. Ta bort brännplåtarna och borsta bort avfall från brännarna med en stålborste.
5. Svep bort avfall från insidan av grillen in i spillbacken.



WARNING! Använd alltid skyddshandskar och säkerhetsglasögon när du rengör din grill.

WARNING! Fettavlagringar är en brandrisk.

WARNING! Rengöring bör endast utföras när grillen är kall för att undvika möjliga brännskador.



Spillback

Varje grillhuvud, sidbrännare och inläggsbrännare har en motsvarande spillback. Den är enkelt att komma åt genom dörrar eller öppningar.

- Överflödigt fett och dropp samlas i spillbacken som finns under grillen och samlas i engångs-fettbrickan under spillbacken (om tillämpligt).
- Använd endast insatser som godkänts av Napoleon i spillbacken. Använd aldrig aluminiumfolje, sand eller något annat material som inte godkänts. Det kan hindra att fett rinner ordentligt.
- Rengör ofta för att undvika uppbyggnad av fett – cirka var 3-4 användningar.

Rengöringssteg:

1. Dra spillbacken från grillen för att komma åt engångs-fettbrickan eller för att rengöra spillbacken.
2. Skrapa spillbacken med en skrapa.
3. Ersätt engångs-fettbrickan var 2-4:e vecka beroende på hur mycket du använder grillen (om tillämpligt).
4. Gå till din leverantör av Napoleon-grillar för tillbehör.

Kontrollpanel

Använd ENBART varmt tvålatten.

Text är tryckt direkt på kontrollpanelen och kommer gradvis att nötas bort om slipmedel eller rengöringsmedel för rostfritt stål används.

Ordentlig rengöring av kontrollpanelen kommer säkerställa att texten förblir mörk och läsbar.

Aluminiumplåt

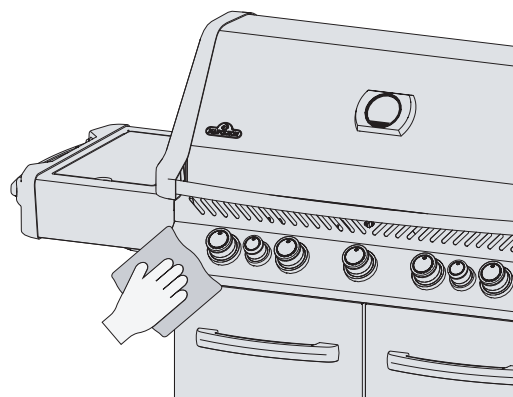
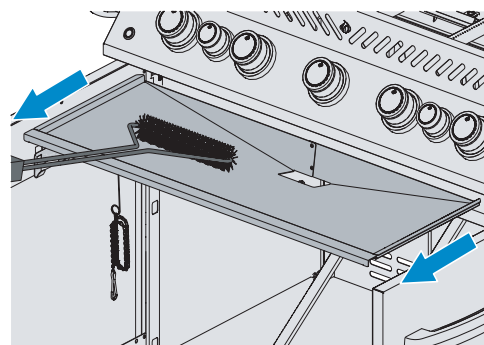
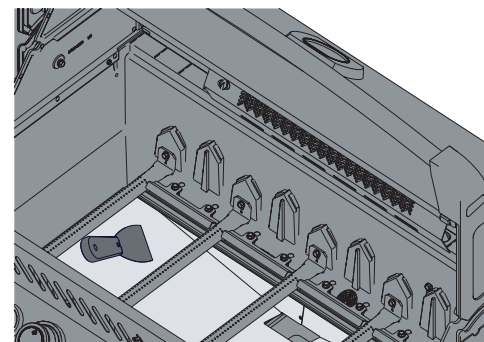
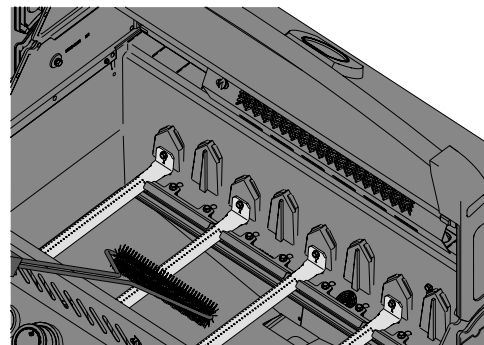
Rengör med varmt tvålatten.

Aluminium rostar inte, men höga temperaturer och vittring kan orsaka oxidering på ytan av plåten som ser ut som vita märken.

Gå till **“Underhållsinstruktioner”** för mer information om hur du förhindrar oxiderad aluminium.

Grillens yttersida

- Använd endast ett rengöringsmedel för rostfritt stål utan slipmedel. Slipande rengörare eller stålull kommer skrapa ytbehandlingen.
- Torka alltid i materialets riktning.
- Hantera komponenterna med porslinsemalj försiktigt.
- Emaljens ytbehandling är glasliknande och kan flisa om den blir slagen.
- Delar i rostfritt stål blir med tiden missfärgade när de upphättas och blir en gyllene eller brun färg. Detta är normalt och kommer inte påverka grillens prestanda.



WARNING! Se till att alla brännare är avstängda och grillen är kall innan du rengör den. Använd inte ugnrensmedel för att rengöra någon del av grillen. Lägg inte matlagingsgallren eller någon annan del av grillen i en självrengörande ugn för rengöring. Rengör grillen på en plats där rengöringslösningen inte kommer skada golv, gräsmattor eller terrasser.

WARNING! BBQ-sås och salt kan vara frätande och kommer snabbt försämra grillens delar om den inte rengörs regelbundet.



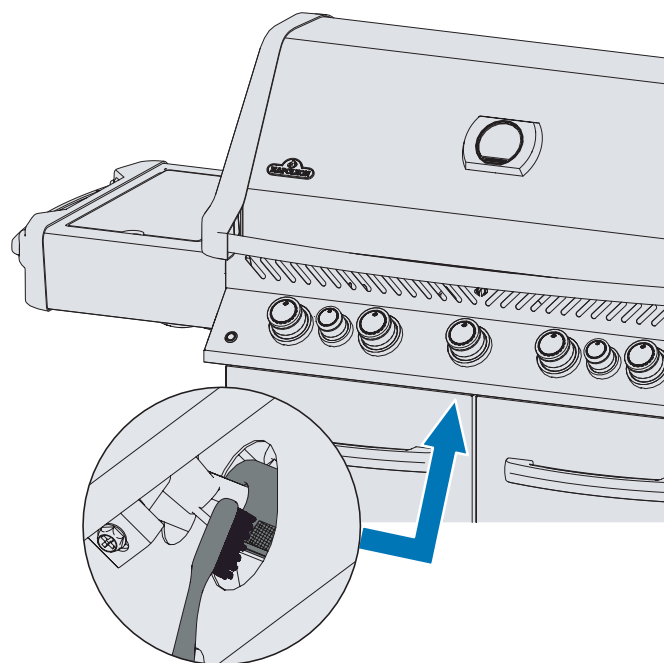
Insektnät och brännhål

Spindlar och insekter tycker om små instängda utrymmen.

Napoleon har utrustat brännaren med insektnät på luftluckan. Det minskar sannolikheten att insekter bygger bon inuti brännaren, men eliminerar inte problemet helt.

Ett bo eller väv kan få brännarens låga att brinna med en ljusgul eller orange färg och kan leda till en låga vid luftluckan under kontrollpanelen.

1. Ta bort skruvar som fäster brännaren till grillens borte vägg. Dra brännaren bak och uppåt för att ta bort.
2. Använd en flexibel venturi-tubborste för att rengöra insidan av brännaren.
3. Skaka loss avfall från brännaren genom gasinloppet.
4. Kontrollera att brännarens hål och ventil inte är blockerade: brännarens hål kan stängas med tiden på grund av avfall från matlagning och korrosion.
5. Använd ett öppnat gem eller den tillhandahållna hållrengöraren för att rengöra brännarens hål.
6. Borra ut blockerade hål genom att använda det tillhandahållna borrhuvudet med en liten sladdlös borrar: detta kan göras när brännaren är kopplad på grillen, men är enklare om den tas bort från grillen.
7. Böj inte borrhuvudet när du borrar hålen eftersom borrhuvudet kommer gå sönder.
8. Detta grillhuvud är för brännarens hål, INTE för mässingsöppningar som reglerar gasflödes till brännaren.
9. Förstora inte hålen
10. Se till att insektnätet är rent, spänt och inte har något ludd eller annat avfall.
11. Gör proceduren omvänt för att återinstallera brännaren.
12. Se till att ventilen går in i brännaren när den installeras.
13. Placera brännplåtarnas fästen och dra åt skruvarna för att slutföra återinstallationen.



SÄKERHETEN FÖRST!

Använd alltid skyddshandskar och säkerhetsglasögon när du gör underhåll på din grill.

WARNING! Det är väldigt viktigt att ventilen/öppningen går in i brännarens tub när den återinstalleras efter rengöring och innan du tänds din grill, annars kan en brand eller explosion ske.

WARNING! Undvik oskyddad kontakt med varma ytor.

WARNING! Använd inte rengöringsmedel med slipmedel eller stålull på någon del av grillen som är av porslin eller rostfritt stål eller är målad, eftersom det kommer repa ytbehandlingen.



Underhållsinstruktioner

Rekommendationer

Denna grill bör inspekteras och underhållas årligen av en kvalificerad underhållsperson.

- Blockera inte ventilationens och förbränningsluftens flöde.
- Håll ventilationsöppningarna till behållarens utrymme på sidan av vagnen eller utrymmet och fram- och baktill på bottenhyllan fri från avfall.

WARNING! Håll grillen borta från brännbara material, bensin och andra lättantändliga ångor och vätskor.



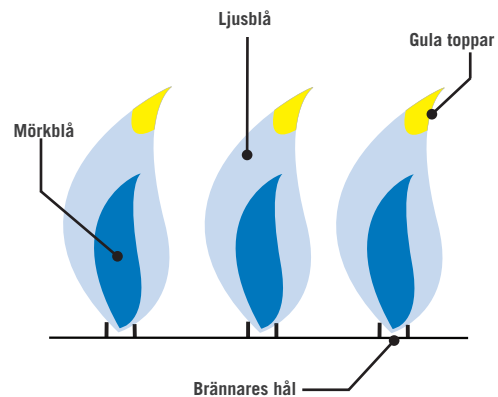
LÅGANS UTSEENDE



VIKTIGT! Justeringar av öppningarna och luftlucken måste alltid utföras av en kvalificerad gasinstallatör.

- Elden bör alltid se mörkblå ut, med ljusblå toppar och ibland gul.
- För lite luftflöde till brännaren kommer producera sot och lata gula lågor.
- För mycket luftflöde till brännaren kommer göra att lågorna stiger oberäkneligt och skapa tändproblem. Gå till "Felsökning".
- Luftlocket är fabriksinställt och bör inte behöva justeras under normala förhållanden. Justeringar kan krävas under extrema förhållanden.

Observera: Infraröda brännare har inga luftjusteringar.



**VI VILL
HJÄLPA TILL!**



Kontakta Napoleons
kundtjänstavdelning
för rekommenderade
reservdelar.
+31 345 588655

ROSTFRITT I HÅRDA FÖRHÅLLANDEN

Rostfritt stål oxiderar eller fläckas vid kontakt med klorider och sulfider, speciellt i kustområden, varma och väldigt fuktiga ställen, och runtomkring pooler och badkar. Dessa fläckar ser ut som rost, men kan enkelt tas bort eller förhindras. Tvätta ytor av rostfritt och krom varje 3-4 vecka. Rengör med varmt tvålsvatten.

Underhåll av brännare

- Extrem hetta och korrosiva miljöer kan göra att ytor korroderar även fast brännaren är tillverkad av grovt 304 rostfritt stål.

Underhåll och skydd av infraröda brännare

Dina infraröda brännare är utformade för att ha en lång livslängd, men du måste omsorgsfull för att förhindra sprickor i deras keramikytor. Frakturer kommer göra att brännaren får driftavbrott.



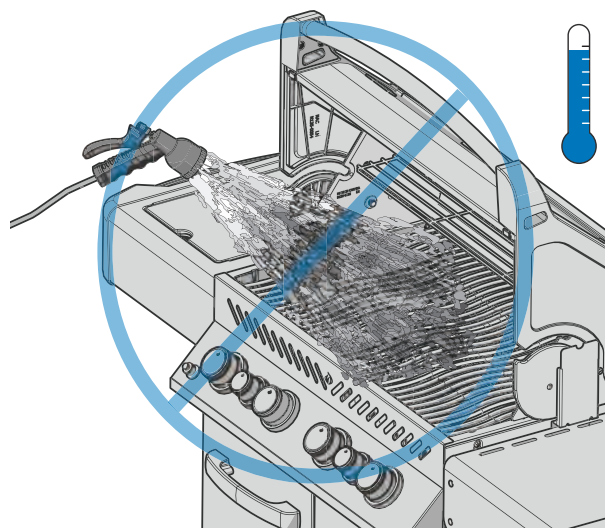
VIKTIGT! Skador som uppstår på grund av att bristfälligt följa dessa instruktioner täcks INTE av din grills garanti.

Steg för att undvika att skada keramikytor

1. Släck aldrig en låga eller flamma med vatten.
2. Låt inte kallt vatten (regn, vattenspridare, slang etc.) att komma i kontakt med varma keramikbrännare. En omedelbar temperaturförändring kommer orsaka sprickor i keramikplattan.
3. En keramikbrännare som blir våt innan den används kommer skapa ånga när den senare är i drift och skapa tryck som kommer spräcka keramiken.
4. Upprepad blötning av keramiken kan göra att den sväller och utvidgas vilket skapar tryck som kommer att göra att keramiken spricker och vittrar.
5. Inspektera keramiken för eventuell blötläggning om du upptäcker stillastående i din grill. Ta bort brännaren om keramiken är våt. Vänd den upp och ner för att tömma vattnet. Ta in keramik inomhus för att torka ordentligt.
6. Låt inte hårda föremål slå mot brännaren. Var försiktig när du stoppar in eller tar ut matlagningsgaller och använder tillsatser.

Säkerhetsmarginal för ventilationen av varmluft

- Varmluft måste ha ett sätt att åka ut ur grillen för att brännarna ska fungera ordentligt.
- Brännarna kan få syrebrist om varmluft inte kan komma ut, vilket kan leda till bakeld. Keramiken kan spricka om detta händer upprepade gånger.



SÄKERHETEN FÖRST!

Täck aldrig mer än 75 % av en huvud- eller sidobrännarens yta med metall (t.ex. stekplåtar eller pannor)

WARNING! Stäng av gasen vid källan eller koppla ur enheten innan underhåll.

WARNING! Underhåll bör endast göras när grillen är kall för att undvika möjliga brännskador.

WARNING! Ett läckagetest måste utföras årligen och när någon gaskomponent byts ut, eller när en gaslukt uppstår.



Felsökning

Tändproblem

- Huvud, bakre och sidobrännare tänds inte av tändaren, men tänds med en tändsticka.
- Brännarna korständer inte varandra.

	Möjliga orsaker	Lösning
Huvudbrännare	JETFIRE™ utgången är smutsig eller täppt	Rengör JETFIRE™-utgången med en mjuk borste.
	Smutsig eller korroderad monteringsanordning för korständning.	Rengör och byt ut när det behövs.
Bakre och sido brännare	Dött batteri, eller felinstallerat	Byt ut med premium kraftigt batteri.
	Lösa elektrod- eller terminalkablar.	Kontrollera att elektrodkabeln är ordentligt intryckt i terminalen på baksidan av tändaren. Kontrollera att ledaren från modulen till tändningsnyckeln (om tillämpligt) är ordentligt intryckt i respektive terminaler.
	Flyende låga på brännaren.	Stäng luftluckor enligt " Underhållsinstruktioner " & " Justering av förbränningsluft "-avsnittet i denna bruksanvisning. VIKTIGT! Detta måste göras av en kvalificerad gasinstallatör.

Oväsen och uppflamningar

- Brusregulator.
- Omåttliga uppflamningar och ojämn värme.

Möjliga orsaker	Lösning
Normalt brusljud på varma dagar.	Detta är inte ett fel. Det orsakas av interna vibrationer i regulatorn och påverkar inte grillens prestanda eller säkerhet. Brusregulatorn KOMMER INTE ersättas.
Ventilen på behållaren öppnades för snabbt.	Öppna ventilen på behållaren långsamt
Brännplåtarna är inkorrekt installerade.	Se till att brännplåtarna är installerade med hålen framåt, och springorna mot botten. Läs monteringsinstruktionerna.
Felaktig uppvärmning.	Förvärm grillen med båda huvudbrännarna på hög värme i 10 till 15 minuter.
Överdriven uppbyggnad av fett och aska på brännplåtarna och spillbacken.	Rengör brännplåtarna och spillbacken regelbundet. Täck inte pannan med aluminiumfolje. Hänvisa till " Rengöringsinstruktioner ".

Gasflöde

- Låg värme eller låg låga när ventilen är i högläge.
- Brännare brinner med en gul låga, tillsammans med lukten av gas.
- Lågor åker bort från brännaren, tillsammans med lukten av gas, och potentiellt tändsvårigheter.
- Brännaren producerar HÖG, men är inställd på LÅG. Bullrande oljud och svajande blå låga vid brännytan.

Möjliga orsaker	Lösning
Propan – olämpligt tändsätt	Se till att tändsättet följs noggrant. Alla gasventiler måste vara i AV-positionen när behållarens ventil sätts på. Sätt på behållaren långsam för att låta trycket utjämnas. Läs Drift – "Tändinstruktioner".
Naturgas – för liten försörjning.	Röret måste ha rätt storlek enligt installeringsföreskrifterna.
En läckande packning runt keramikplattan, eller ett brott i svetsningen i brännarens hylsa.	Låt brännaren svalna och inspektera noggrant efter sprickor. Kontakta din auktoriserade Napoleon-leverantör för att beställa reservdelar till brännare om du upptäcker några sprickor.
Både gas propan och naturgas – felaktig förvärmning.	Förvärm grillen med båda huvudbrännarna på hög värme i 10 till 15 minuter.
Eventuell spindelväv eller annat avfall.	Tvätta noggrant bort bon och spindelväv från brännarens öppning genom att ta bort den och sen följa instruktionerna i denna manual. Läs "Läckagetest".
Felaktig justering av luftluckor.	Öppna eller stäng luftluckan en aning, enligt denna manual. Gå till "Underhållsinstruktioner". VIKTIGT! Detta måste göras av en kvalificerad gasinstallatör.
Brist på gas	Kontrollera gasnivån i propanbehållaren.
Slangen är krökt.	Flytta slangen i den mån som behövs.
Propanregulatorn i lågt flödesläge.	Stäng av alla brännare och stäng behållarens ventil, vänta en minut innan du åter öppnar ventilen helt, vänta några sekunder för att trycket ska jämnas ut sig innan du följer Tändinstruktionerna för att starta grillen. Se till att tändproceduren följs noggrant varje gång du grillar. Alla gasventiler måste vara AVSTÄNGDA när behållarens ventil sätts på. Öppna alltid tankventilen långsamt.

**VI VILL
HJÄLPA TILL!**

Napoleon är här för att se till att din grillupplevelse är minnesvärd. Kontakta oss om du behöver ytterligare hjälp.

Infraröd brännare flamar

- I drift ger brännaren plötsligen ifrån sig ett högt whoosh-ljud, följt av ett kontinuerligt svetsljud och blir svagare eller har en stor låga vid början.

Möjliga orsaker	Lösning
Keramikplattor överbelastade med fettspill och avlagringar. Hålen är tilltäppta	Stäng AV brännaren och låt den svalna i åtminstone 2 minuter. Tänd brännaren igen och bränn på HÖG i åtminstone 5 minuter, eller tills keramikplattan lyser med en jämn röd färg.
Brännaren överhettad på grund av bristfällig ventilation. För mycket av grillytan är täckt med plåt eller panna.	Se till att aldrig mer än 75 % av grillytan är täckt av föremål eller tillsatser. Stäng AV brännaren och låt den svalna i åtminstone 2 minuter. Tänd igen.
En läckande packning runt keramikplattan, eller ett brott i svetsningen i brännarens hylsa.	Låt brännaren svalna och inspektera noggrant efter sprickor. Kontakta din auktoriserade Napoleon-leverantör för att beställa reservdelar till brännare om du upptäcker några sprickor.
Felaktig uppvärmning.	Förvärm grillen med båda huvudbrännarna på hög värme i 10 till 15 minuter.
Överdriven uppbyggnad av fett och aska på brännplåtarna och spillbacken.	Rengör brännplåtarna och spillbacken regelbundet. Täck inte pannan med aluminiumfolje. Hänvisa till " Rengöringsinstruktioner ".

Flagnande färg

- Färg ser ut att flagna av inuti locket eller huvan.

Möjliga orsaker	Lösning
Uppbyggnad av fett på ytor på sidan.	Detta är inte ett fel. Ytbehandlingen på locket och huvan är porslin eller rostfritt stål och kommer inte att flagna. Flagnandet beror på förhärdat fett, vilket torkar och bildar färgliknande skärvor som flagnar av. Regelbunden rengöring kommer förhindra detta. Gå till " Rengöringsinstruktioner ".

Begränsad garanti för gasolgrillen Napoleon President



NAPOLEON-produkter är konstruerade med förstklassiga komponenter och material och är monterade av utbildade hantverkare med stor yrkesskicklighet och noggrannhet. Brännare och ventiler är läcktestade och proveldade vid en provstation för kvalitet. Denna grill har noggrant inspekterats av en kvalificerad tekniker innan paketering och frakt för att säkerställa att du som kund får den kvalitetsprodukt du förväntar dig av NAPOLEON.

NAPOLEON's begränsade livstidsgaranti gäller under följande perioder:

Gjutna delar av aluminium.....	Livstid
Lock – rostfritt stål	Livstid
Lock – porslinsemaljerat gjutjärn	Livstid
Grillgaller – rostfria	Livstid
Brännarrör – rostfria	10 år, plus "50 % rabatt"
Grillgaller - porslinsemaljerat gjutjärn	10 år, plus "50 % rabatt"
Droppskydd - rostfria	5 år, plus "50 % rabatt"
Rotisseribrännare – infraröd, rostfri	5 år, plus "50 % rabatt"
Rotisseribrännare – infraröd, keramisk (exkl. skyddsnet)	5 år, plus "50 % rabatt"
Övriga delar	2 år

*Villkor och begränsningar

NAPOLEON garanterar dess produkter mot fabriksfel enligt ovanstående tabell förutsatt att inköpet gjordes hos en auktoriserad NAPOLEON-återförsäljare samt att produkten använts för normal privat användning. Denna garanti kan inte på något sätt överlåtas utan gäller endast för den ursprungliga köparen.

"50 % rabatt" i ovanstående tabell innebär att köparen erbjuds att, efter utgången garantitid, köpa reservdelar med 50 % rabatt på gällande pris.

Med "Normal privat användning" menas att produkten har installerats enligt medföljande manual, installationen uppfyller gällande lokala och nationella föreskrifter, underhållits enligt medföljande manual och inte använts för kommersiellt syfte.

Inbyggnads- samt naturgasgrillar som ska kopplas till fast anslutning måste installeras av en licensierad, auktoriserad servicetekniker eller installatör. Installationen ska utföras i enlighet med de anvisningar som medföljer produkten samt lokala och nationella bygg- och brandföreskrifter.

Denna garanti täcker inte skador som orsakats av överhettning eller att lågan slocknar p.g.a. t.ex. miljöfaktorer som stark vind eller otillräcklig ventilation, repor, bucklor, ytrost, missfärgning av lackerade eller målade delar, missfärgning orsakad av värme, slipmedel, rengöringsmedel eller UV-exponering, flisning på delar av porslinsemaljerat gjutjärn. Garantin gäller inte heller skador som orsakats av felaktig användning, olyckshändelse, hagelskurar, fettbränder,

bristande underhåll, miljöer med höga halter av klor eller salt, modifieringar, missbruk eller försummelse. Även att använda delar från andra tillverkare upphäver garantin. Om delar inom garantitiden blir så pass defekta att de inte längre uppfyller sin funktion, kommer en reservdel att tillhandahållas.

NAPOLEON's garantiåtagande omfattar endast att tillhandahålla en utbytesdel och omfattar inte ersättning för eventuella kostnader för installation, arbete eller andra kostnader eller utgifter i samband med ominstallation av garanterad del. Man ansvarar inte heller för eventuella transportkostnader eller tullavgifter.

Denna garanti är ett komplement till gällande lokala lagar och föreskrifter. Följaktligen innebär inte denna garanti att NAPOLEON har någon skyldighet att lagervarv reservdelar. Baserat på tillgång av reservdelar, kan NAPOLEON besluta att istället för utbytesdel tillhandahålla en ny produkt till rabatterat pris. Efter det första året, kan NAPOLEON trots gällande garantier, välja att istället för att tillhandahålla reservdelar ge återförsäljaren en återbetalning på det belopp som motsvarar hans inköpspris för den defekta delen.

Kvitto eller kopia på köpet ska uppvisas tillsammans med bild på typskylt med serienummer och bild på defekt del när det görs anspråk på garantin. NAPOLEON förbehåller sig rätten att låta en representant inspektera den defekta produkten eller delen innan eventuell åtgärd genomförs. Vid anspråk på garantin ska köparen först vända sig till inköpsstället av produkten och i andra hand till generalagenten i det land som grillen är köpt.



www.napoleon.com



NAPOLEON - FIRAR ÖVER 40 ÅR MED HEMPRODUKTER



Napoleon products are protected by one or more U.S. and Canadian and/or foreign patents or patents pending.

De Riemsdijk 22, 4004 LC, Tiel, The Netherlands
10-12 Home Farm, Meriden Road, Berkswell, CV7 7SL, United Kingdom
24 Napoleon Road, Barrie, Ontario, L4M 0G8, Canada

TÉLÉPHONE: +31 345 588655
www.napoleon.com
eu.info@napoleon.com

Last Revision | A | August 11, 2021



N415-0609CE-SE

Napoleon.com | Serie PRESTIGE®



PRESTIGE®-SARJA

Omistajan opas

P665

P500 & P500-PHM

Tässä oppaassa esitellyt grillit voivat poiketa ostamastasi mallista.

Haluamme kuulla mielipiteesi!

Vieraile sivuillamme Napoleon.com

kirjoittaaksesi arvostelun



Anna sarjanumero



ONNITTELUT UUDESTA NAPOLEON-GRILLISTÄSI!

Olet juuri saavuttanut grillauksen uuden tason.

HALUAMME, ETTÄ GRILLAUSHETKESI OVAT IKIMUISTOISIA JA TURVALLISIA.

Lue tämä omistajan opas ennen kuin otat grillisi käyttöön, ja noudata siinä annettuja ohjeita, jotta vältät mahdolliset omaisuus- ja henkilövahingot tai kuolemanriskin.

Poista grillistä kaikki pakkausmateriaalit, tarrat ja kortit ennen grillin käyttöä.

KÄYTÄ ULKOTILOISSA HYVIN ILMASTOIDUSSA TILASSA.

ÄLÄ KÄYTÄ RAKENNUKSESSA, AUTOTALLISSA TAI MUULLA SULJETULLA ALUEELLA.

VAARA!

JOS TUNNET KAASUN HAJUJA:

- Sulje kaasunsyöttö laitteeseen
- Sammuta avoin tuli
- Avaa kansi
- Jos tunnet edelleen kaasun hajun, pysy kaukana laitteesta ja soita kaasunmyyjällesi tai hälytä paikalle palokunta välittömästi.

VAROITUS!

Älä yritä sytyttää tätä laitetta, ennen kuin olet lukenut sytytysohjeet tästä oppaasta

Älä säilytä tai käytä bensiiniä tai muita helposti syttyviä nesteitä tai kaasuja tämän tai minkä tahansa muun laitteen läheisyydessä

Irrotettua kaasupulloa ei tule säilyttää tämän tai minkä tahansa muun laitteen läheisyydessä

Jos näitä ohjeita ei noudateta, on olemassa tulipalo- tai räjähdysvaara, joka voi johtaa omaisuus- tai henkilövahinkoihin tai kuolemaan.

Varoita aikuisia ja lapsia kuumien pintojen vaaroista. Vahdi pieniä lapsia grillin läheisyydessä.

HUOMIO ASENTAJA: Jätä nämä ohjeet grillin omistajalle, jotta hän voi palata niiden pariin tarvittaessa.

HUOMIO KULUTTAJA: Säilytä nämä ohjeet, jotta voit palata niiden pariin tarvittaessa.

Tervetuloa Napoleoniin!

TURVALLISUUS ENNEN KAIKKEA



VAROITUS! Yleistä tietoa.

Tämä grilli tulee asentaa paikallisten määräysten mukaisesti.

Jos grillissä käytetään paistinkääntäjän moottoria, se tulee maadoittaa paikallisten määräysten mukaisesti.



VAROITUS! Asennus & kokoaminen

Kokoa tämä grilli kokoamisohjeiden mukaisesti. Jos grilli koottiin liikkeessä, varmista kokoamisohjeiden avulla, että se on koottu oikein.

Grilliiä ei tule asentaa vapaa-ajan ajoneuvoihin ja/tai veneisiin.

Suorita vaadittu vuototesti, ennen kuin käytät grilliä.

Älä tee muutoksia tähän grilliin missään olosuhteissa.

Älä käytä kaasupulloa, jossa ei ole asianmukaista liitäntää.

Käytä vain tämän grillin mukana tullutta paineensäädintä ja yhdysletkua tai Napoleonin suosittelemia varaosia.



VAROITUS! Käyttö

Lue tämä omistajan opas kokonaisuudessaan ennen grillin käyttöönottoa.

Suorita grillille vuototesti ennen jokaista käyttökertaa, vuosittain ja aina kun grilliin vaihdetaan mitä tahansa kaasukomponentteja.

Noudata sytytysohjeita huolellisesti.



VAROITUS! Varastointi ja käytöstä poisto

Sulje kaasunsyöttö propaani- tai maakaasupullon sulkuventtiilistä.

Irrota propaanikaasupullon ja grillin yhdistävä letku.

Irrota propaanikaasupullo ja säilytä pulloa ulkotiloissa hyvin ilmastoidussa tilassa poissa lasten ulottuvilta.

ÄLÄ säilytä kaasupulloja sisällä rakennuksissa, autotalleissa, vajoissa tai muissa suljeituissa tiloissa.

Irrota maakaasun liitäntä syötöstä, kun grilliä säilytetään sisätiloissa.



VAROITUS! Tuotteiden oikeaoppinen kierrätys

Tämä merkintä osoittaa, että tätä tuotetta ei tule kierrättää muiden kotitalousjätteiden mukana Euroopan Unionin alueella. Kierrätä tuote vastuullisesti, jotta voit estää mahdolliset ympäristöhaitat tai terveyteen kohdistuvat haitat, mitä huolimaton kierrätys voi aiheuttaa. Samalla voit edistää aineellisten resurssien kestävä uudelleenkäyttöä. Jos haluat palauttaa käytetyn tuotteen, käytä hyödyksesi palautus- ja keräysjärjestelmää tai ota yhteyttä tuotteen myyneeseen jälleenmyyjään. He ottavat tuotteen vastaan ja kierrättävät sen ympäristöstävällisesti.



PUH:
+31 345 588655



SÄHKÖPOSTIOSOITE:
eu.info@napoleon.com



INTERNET-OSOITE:
www.napoleon.com

SISÄLLYSLUETTELO

Tervetuloa Napoleoniin!	3
Turvallisuus ennen kaikkea	
Ominaisuudet	4
Käytön aloitus	5
Kaasuliitännät	
Vuototesti	
Käyttö	9
Grillin sytytys	
Grillausohjeet	
Takapolttimen ja Rotisserie- paistinkääntäjän käyttö	
Grillauksen tarkistuslista	
Valurautaisten grilliritilöiden puhdistus	
Infrapunagrillauksen ohjeet	13
Puhdistusohjeet	14
Huolto-ohjeet	17
Liekkimalli	
Ruostumaton teräs vaativissa olosuhteissa	
Vianetsintä	19
Takuu	22

Ominaisuudet

ACCU-PROBE™ -lämpömittari, jonka avulla saavutat täydellisiä tuloksia

Takainfrapunapoltin
Rotisserie-paistinkääntäjällä
takaa mehukkaat ateriat

Suuri kromattu
lämpöhylly
antaa lisää tilaa

Infrapunalla
varustettu
SIZZLE ZONE™
sivupoltin takaa
täydellisesti
grillatut pihvit

Säädinpuppien
taustavalaistus
luo tunnelmaa
illan
grillihetkiin

Raskaat,
ruostumattomasta
teräksestä
valmistetut
polttimet kestävät
aikaa

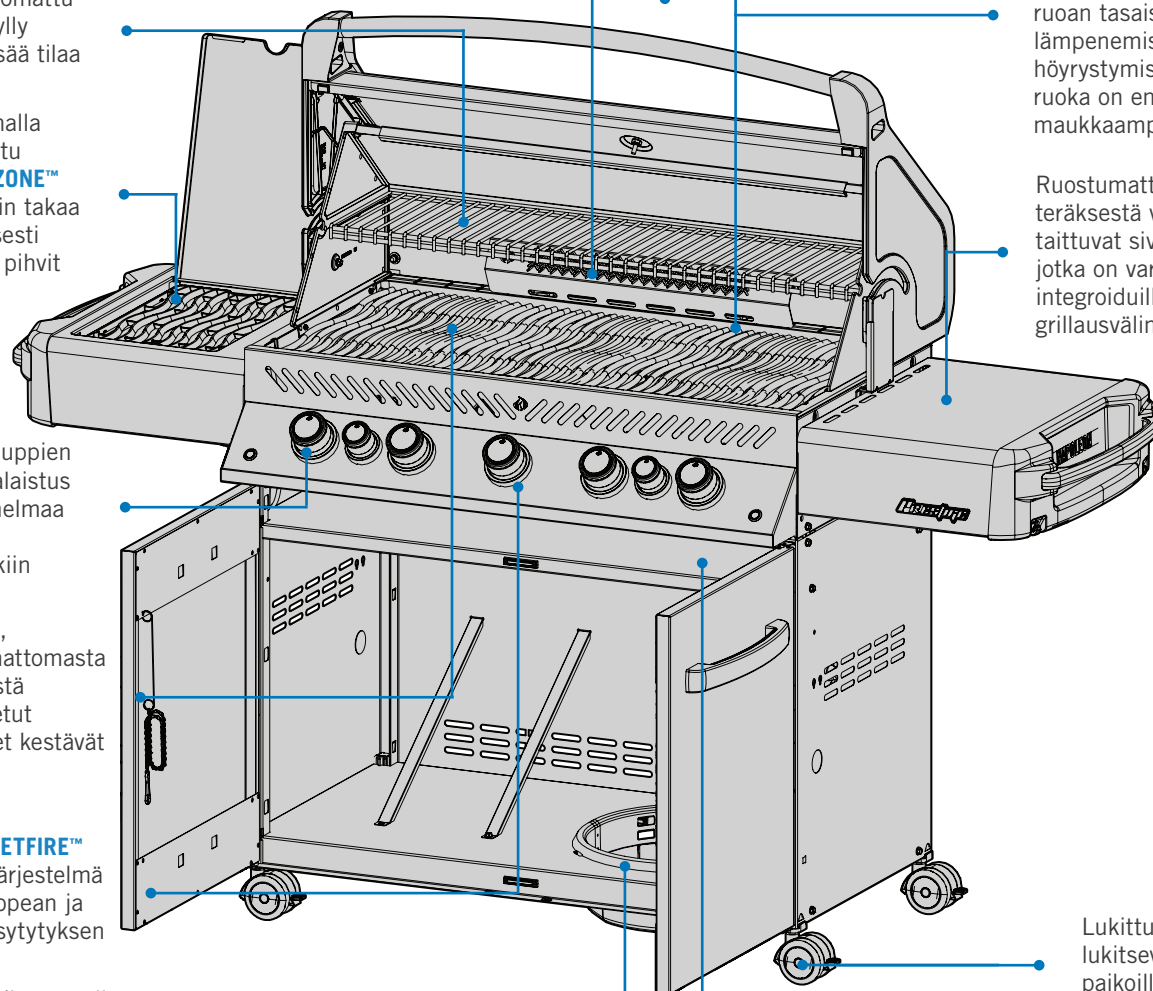
Nopea **JETFIRE™**
sytytysjärjestelmä
takaa nopean ja
helpon sytytyksen

Propanikaasupullon
renkaan avulla säilytät voi
säilyttää vakaasti (vain
propanimalleihin)

Ruostumattomasta
teräksestä valmistettu
ikoninen **WAVE™** avoparila,
jonka avulla saat ruokaan
herkullisen ristikkopinnan

Kaksitasoiset
ruostumattomasta
teräksestä valmistetut
ruskistuslevyt takaavat
ruoan tasaisen
lämpenemisen ja
höyrystymisen ansiosta
ruoka on entistä
maukkaampaa

Ruostumattomasta
teräksestä valmistetut
taittuvat sivupöydät,
jotka on varustettu
integroiduilla
grillausvälinekoukuilla



Lukittavat pyörät
lukitsevat grillin
paikoilleen

Roiskekaukalo on
helppo puhdistaa



Tässä omistajan oppaassa esitellyt grillit voivat poiketa ostamastasi mallista. Esitelty malli: PRESTIGE P665

Käytön aloitus



VAARA / VAROITUS! Ilmoittaa vaarasta, joka voi johtaa tulipaloon, räjähdykseen, kuolemaan tai henkilövahinkoon.



VAROITUS / HUOMIO! Ilmoittaa vaarasta, joka voi johtaa lievään henkilö- tai omaisuusvahinkoon.



Käytä suojakäsineitä.



Käytä suojalaseja.



HUOMIO! Kuuma pinta.



Tärkeää tietoa.



Älä tupakoi samalla, kun suoritat vuototestiä. Kipinät tai liekit aiheuttavat tulipalon, räjähdysten, omaisuus- ja henkilövahinkoja tai kuoleman.



Älä käytä avointa liekkiä tarkistaaksesi mahdollisen kaasuvuodon. Kipinät tai liekit aiheuttavat tulipalon, räjähdysten, omaisuus- ja henkilövahinkoja tai kuoleman.



VAARA! Sulje kaasunsyöttö ja irrota kaasupullo laitteesta välittömästi.

MUITA TURVALLISUUSKÄYTÄNTÖJÄ

- Älä reitä letkua roiskekaukalon ali. Pidä letku tarpeellisen etäisyyden päästä yksikön pohjasta.
- Varmista, että ruskistusritilät ovat asennettu niiden asennusohjeiden mukaisesti.
- Polttimien säätönappien tulee olla OFF-asennossa, kun propaanipullon venttiili on auki.
- Älä sytytä polttimia, kun kansi on kiinni.
- Älä käytä takapoltinta/takapolttimia yhtä aikaa pääpolttimien kanssa.
- Älä sulje sivupolttimen kantta, kun käytät grilliä tai kun grilli on kuuma.
- Älä käytä sivupoltinta uppopaistamiseen.
- Älä säädä ritilöitä, kun käytät grilliä tai kun grilli on kuuma.
- Huolla grilliä vain, kun grilli on jäähtynyt.
- Älä säilytä sytyttämiä, tulitikkuja tai muita helposti syttyviä esineitä maustehyllyllä.
- Pidä kaikki virtajohdot ja polttoaineletkut kaukana kuumista pinnoista.
- Puhdista rasvakuppi, roiskekaukalo ja ruskistuslevyt säännöllisesti välttääksesi rasvan kertymistä ja rasvapaloja.
- Tarkista ja puhdista infrapunapolttimen ja pääpolttimen venturiputket säännöllisesti, jottei niihin kerry hämähäkinseittejä tai muuta likaa.
- Älä anna kylmän veden (sade, sprinkleri, vesiletku yms.) olla kosketuksissa kuuman grillin kanssa. Äkillinen lämpötilanmuutos aiheuttaa halkeamia posliiniin ja keraamisiin polttimiin.
- Älä käytä grillin minkään osan puhdistukseen painepesuria.
- Älä sijoita grilliä paikalle, jossa se altistuu kovalle tuulenpuuskille tai etenkin paikalle, jossa tuuli puhaltaa suoraan grillin takaa.
- Älä koskaan peitä yli 75 prosenttia grillin keittotasosta kiinteällä metallilla.
- Grilliä ei saa käyttää minkään palavan rakennelman alla.
- Varmista, että grillin etäisyys helposti syttyviin materiaaleihin on aina sopiva, 24" (610mm) laitteen takana ja 7" (178mm) sivuilla.
- Grillin tulisi sijaita vähintään 24" (610 mm) etäisyydellä vinyyli- ja lasipinnoista.

HUOMIO! Kaasu- ja letkuliitäntään tulee suorittaa kaasulaitteiden asennukseen erikoistunut ammattilainen ja grilliin tulee suorittaa vuototesti ennen sen käyttöä.

HUOMIO! Varmista, että letkut eivät ole kosketuksessa grillin kuumien pintojen kanssa.

VAROITUS! Kosketettavissa olevat osat voivat olla erittäin kuumia. Pidä pienet lapset grillin ulottumattomissa.



KAASULIITÄNNÄT

Kaasupullo

Käytä vähintään 6 kilon propaanipulloa tai 13 kilon butaanipulloa, joka noudattaa kansallisia ja alueellisia säädöksiä. Varmista, että pullossa on tarpeeksi kaasua laitteen käyttöä varten. Jos et ole varma, kysy asiasta paikalliselta kaasunmyyjältä.

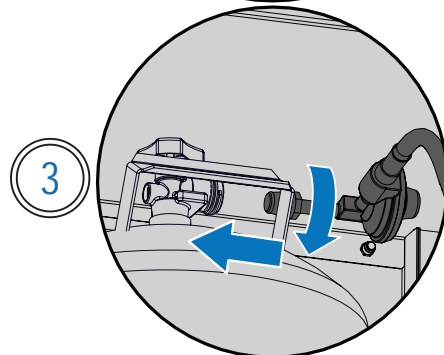
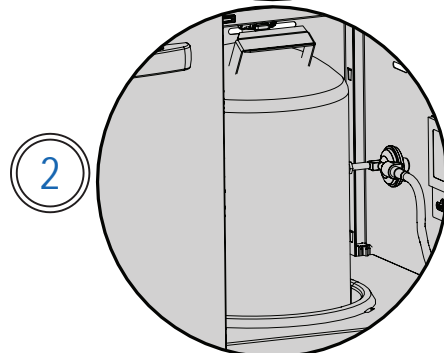
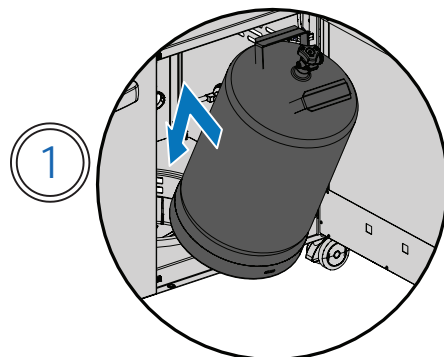
Käytä vain tämän grillin mukana tullutta paineensäädintä ja yhdysletkua. Jos grillin mukana ei tullut paineensäädintä tai yhdysletkua, käytä osia, jotka ovat kansallisten ja alueellisten säädösten mukaisia. Letkun suositeltu pituus on 0,9 m. Letkun ei tule olla yli 1,5 m. Tarkista letku säännöllisesti sulamisen tai kulumisen varalta. Vaihda tarvittaessa.

Huom: Letku tulee vaihtaa ennen letkussa ilmoitettua viimeistä käyttöpäivää.

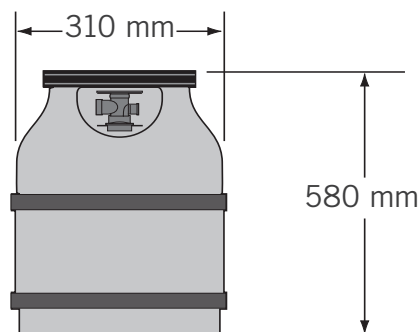
Ainoastaan laitteeseen kytkettyjä kaasupulloja saa säilyttää kaasukaapissa. Säilytä kaasupullo kaapissa, jos kaasupullo ei ylitä asetettuja enimmäispituus- ja leveysmittauksia. Varakaasupulloja ei saa säilyttää kaapissa tai käytetyn laitteen läheisyydessä. Katso tarkat mittaukset alla olevasta taulukosta.

Liitäntä ja asennus

- Varmista ettei kaasupullossa ole lommoja tai ruostetta, ja anna myös propaanimyyjäsi tarkistaa pullo.
- Älä käytä pulloa, jonka venttiili on vioittunut.
- Säilytä kaasupullosi varatulla paikalla kaasupullokaapissa.
- Varmista, ettei säätimen letku ole mutkalla.
- Irrota pullon venttiilin korkki tai tulppa.
- Kiristä säädin pullon venttiiliin.
- Varmista, että letku ei ole kosketuksessa roiskekaukalon tai muun kuumentuvan pinnan kanssa, sillä kuumuus sulattaa letkun ja voi aiheuttaa tulipalon.
- Varmista, että kaasupullo ei altistu äärimmäiselle kuumuudelle tai suoralle auringonvalolle.
- Tee vuototesti kaikille liitoksille ennen grillin käyttöä. Katso osio "Vuototesti".



Kaasupullon maksimit



VAROITUS! Älä säilytä varakaasupulloja grillin alla tai sivupolttimien vieressä.

VAROITUS! Älä koskaan käytä kaasupullosi, jonka täyttöaste on yli 80 prosenttia.

VAROITUS! Noudata kaikkia ohjeita tarkasti välttääksesi mahdolliset tulipalot, räjähdykset, omaisuus- ja henkilövahingot sekä kuolemat.

VAROITUS! Irrota grilli ja sen erillinen sulkuventtiili kaasun syöttöputkistosta yli ½ psi (3,5 kPa) painetestauksen aikana.



Tekniset tiedot

Seuraavassa taulukossa luetellaan kutakin polttinta vastaavat bruttolämmöntuotto, kaasun käyttöarvot ja aukkokoot kaasuluokittain:

		AUKKOKOOT		BRUTTO LÄMMÖNTUOTANTO (YHTEENSÄ)		KAASUNKÄYTTÖ (YHTEENSÄ)	
		I	II	I	II	I	II
P500	PÄÄ	#60	1.45mm	16 kW	14 kW	1164 g/hr	1332 L/h
	TAKA	1.25mm	#50	5.7 kW	5 kW	415 g/hr	476 L/h
	SIVULIEKKI	#60	1.45mm	4 kW	3.5 kW	291 g/hr	333 L/h
	INFRAPUNAPOLTIN	#60	1.45mm	4 kW	3.5 kW	291 g/hr	333 L/h
P665	PÄÄ	# 60	-	20 kW	-	1455 g/hr	-
	TAKA	1.25mm	-	5.7 kW	-	415 g/hr	-
	SIVULIEKKI	#60	-	4 kW	-	291 g/hr	-
	INFRAPUNAPOLTIN	#60	-	4 kW	-	291 g/hr	-

Seuraavassa taulukossa on lueteltu kaikki hyväksytyt kaasut ja niiden paineet. Tarkista, että tyyppikilven tiedot täsmäävät luettelon tietoihin. **Huom:** Käytä vain säätimiä, jotka sallivat tässä listatun paineen.

Kaasuluokitus	I _{3B/P(30)}	I _{3+(28-30/37)}	I _{3P(37)}	I _{3B/P(50)}
Aukkokoot	I	I	I	II
Kaasut / paineet	Butane 30mbar Propane 30mbar	Butane 28-30mbar Propane 37mbar	Propane 37mbar	Butane 50mbar Propane 50mbar
Maat	AL, BE, BG, CY, CZ, DK, EE, FI, FR, GB, GR, HR, HU, IS, IT, LT, LU, MT, NL, NO, RO, SE, SI, SK, TR	BE, CH, CY, CZ, ES, FR, GB, GR, IE, IT, LT, LU, LV, PT, SI, SK, TR	BE, CH, CZ, ES, FR, GB, GR, HR, HU, IE, IT, LT, NL, PL, PT, RO, SI, SK, TR	AT, CH, CZ, DE, SK

OLE VAROVAINEN!



Grillin kansi ja tulipesä kuumenee hyvin kuumaksi käytössä.

VAROITUS! Irrota grilli ja sen erillinen sulkuventtiili kaasun syöttöputkistosta ½ psi (3,5 kPa) tai alle painetestausten aikana.

VAROITUS! Tarkista, ettei letkussa ole suuria hiertymiä, sulamia, viiltoja tai halkeamia. Jos letku on vioittunut, se tulee vaihtaa uuteen, Napoleonin suosittelemaan letkuun.



VUOTOTESTI

Miksi ja milloin vuototesti tulee suorittaa?

Vuototestin avulla varmistetaan, ettei kaasua vuoda sen jälkeen, kun letku on yhdistetty kaasun lähteeseen.

Aina kun säiliö täytetään tai asennetaan uudelleen, varmista, ettei säätimen ja pullon välisessä liitännässä ole vuotokohtia.

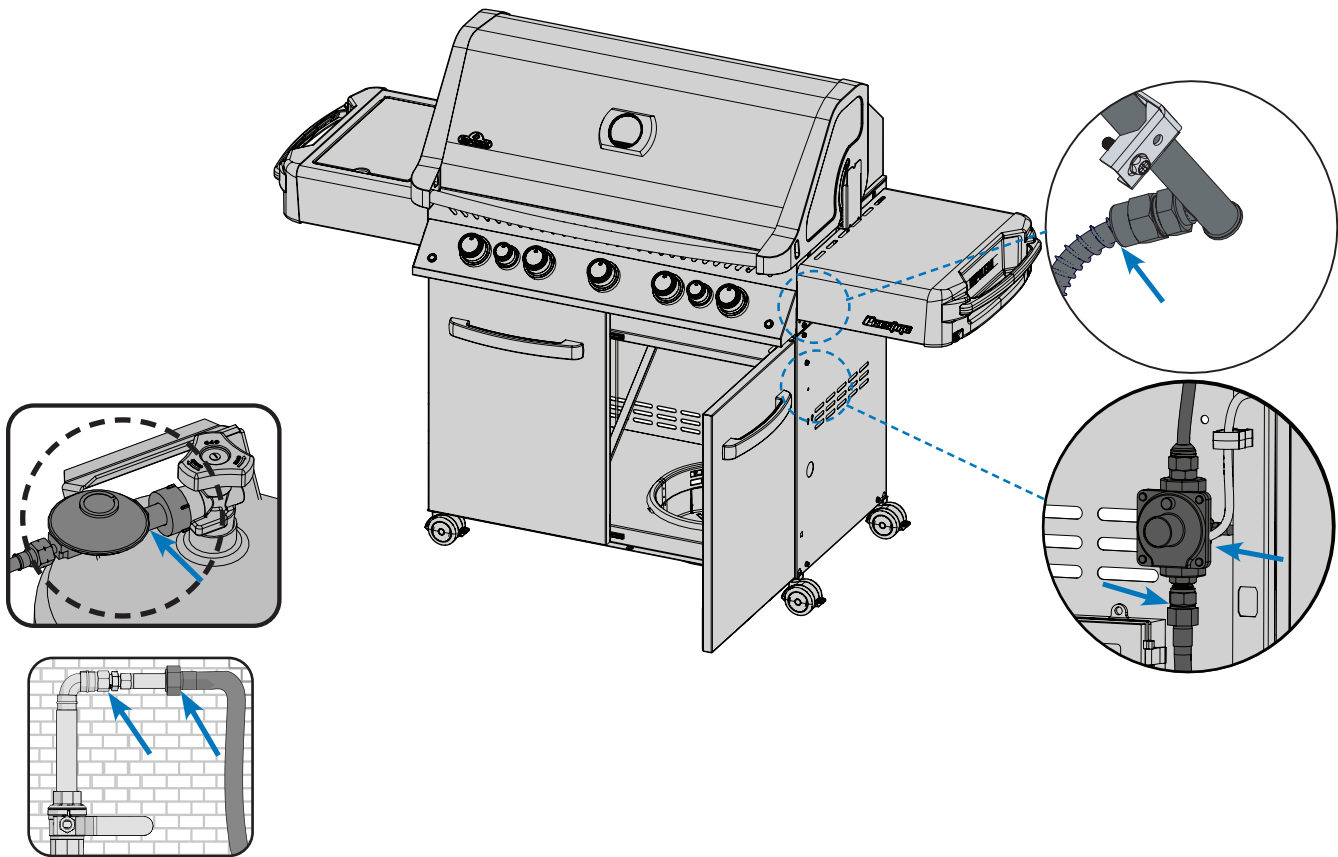
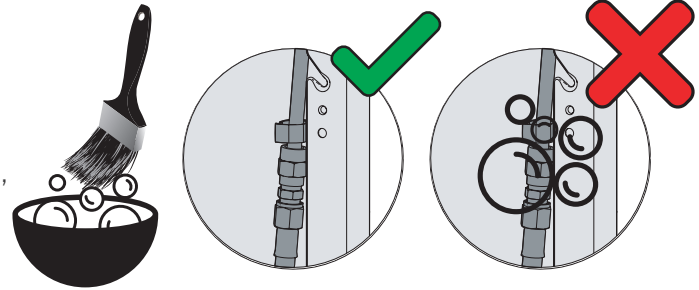
Suorita grillille vuototesti ennen jokaista käyttökertaa, vuosittain, ja aina kun grilliin vaihdetaan mitä tahansa kaasukomponentteja.

Vuototestin vaiheet

1. Älä tupakoi samalla, kun suoritat vuototestiä.
2. Irrota kaikki sytytyksen lähteet.
3. Käännä kaikkien poltinten säätönupit OFF-asentoon.
4. Avaa kaasuventtiili.
5. Valmista saippualliuos, josta puolet on nestesaippuaa ja puolet vettä. Harjaa kaikki liitännät sekä säätimen, letkun, jakotukkien ja venttiilien liitokset liuoksella.
6. Kuplat ilmoittavat kaasuvuodosta.

Jos löydät vuodon

1. Kiristä kaikki löysät liitännät
2. Jos vuotokohtaa ei voida sulkea, sulje kaasunsyöttö välittömästi ja irrota kaasupullo grillistä.
3. Anna koulutetun asentajan tai jälleenmyyjän tutkia grilli.
4. Älä käytä grilliä, ennen kuin vuoto on saatu korjattua.



VAROITUS! Älä käytä avointa liekkiä tarkistaaksesi mahdollisen kaasuvuodon. Kipinät tai liekit aiheuttavat tulipalon, räjähdys-, omaisuus- ja henkilövahinkoja tai kuoleman.

VAROITUS! Käytä vain tämän grillin mukana tullutta paineensäädintä ja yhdysletkua tai paikallisten säädösten mukaisia tarvikkeita.



Käyttö

GRILLIN SYTYTYS

Ensimmäinen kerta? Tee grillille lämpöpuhdistus

Poista lämpöhyly ja aseta pääpolttimet kuumalle 30 minuutin ajaksi. On täysin normaalia, että ensimmäisellä käyttökerralla grillistä erittyy hajua. Haju johtuu "lämpöpuhdistuksesta", joka polttaa grillistä valmistuksessa käytetyt maalit ja liukasteet ja tämän jälkeen hajua ei enää erity.

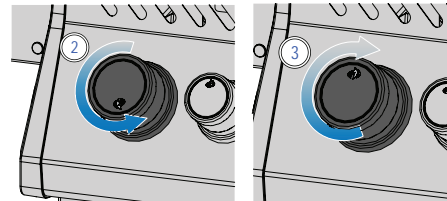
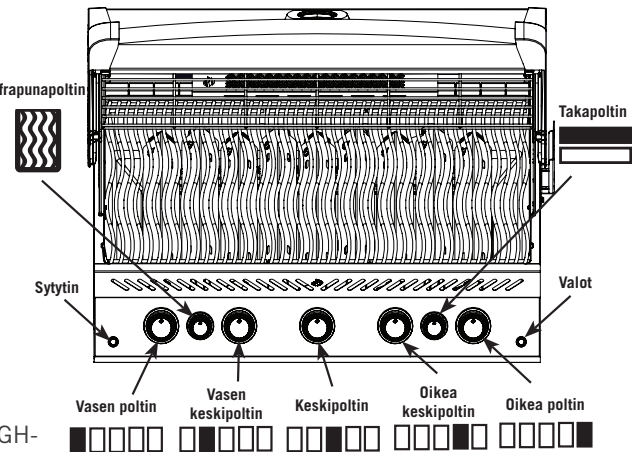
VAROITUS! Älä käytä taka- tai sivupoltinta, kun puhdistava polttotapahtuma on kesken.



Pääpolttimen sytytys

1. Avaa grillin kansi.
2. Paina ja käännä pääpolttimen säätönappia hitaasti vastapäivään HIGH-asentoon, kunnes merkkivalo syttyy. Pidä nuppia alhaalla, kunnes poltin syttyy ja päästä nappi pohjasta.
3. Jos merkkivalo ei syty – käännä säätönappia välittömästi myötäpäivään OFF-asentoon. Toista vaihe 2.
4. Jos merkkivalo ja poltin eivät syty 5 sekunnin sisällä – käännä säätönappia myötäpäivään OFF-asentoon. Odota 5 minuuttia, kunnes kaasu hajoaa. Toista vaiheet 2 ja 3 tai sytytä tulitikulla. (Kuvio 1).

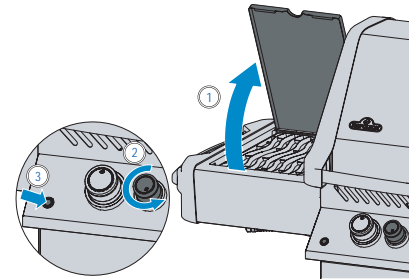
VAROITUS! Älä käytä takapoltinta yhtä aikaa pääpolttimen kanssa.



Kuvio 1

Takapolttimen sytytys (jos sisältää)

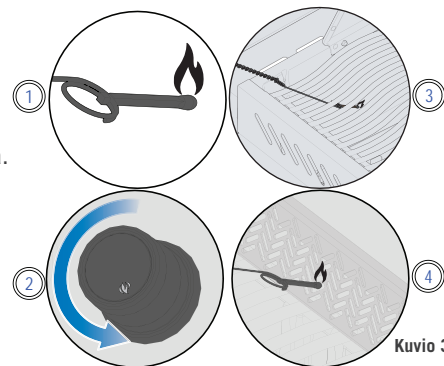
1. Avaa grillin kansi.
2. Poista lämpöhyly.
3. Paina ja käännä takapolttimen säätönappia hitaasti vastapäivään HIGH-asentoon.
4. Paina ja pidä sytytyspainiketta pohjassa, kunnes poltin syttyy tai sytytä tulitikulla.
5. Jos poltin ei syty – käännä säätönappia myötäpäivään OFF-asentoon. Odota 5 minuuttia. Toista vaiheet 3 ja 4. (Kuvio 1)



Kuvio 2

Sivupolttimen sytytys (jos sisältää)

1. Avaa polttimen kansi.
2. Paina ja käännä sivupolttimen säätönappia hitaasti vastapäivään HIGH-asentoon.
3. Paina ja pidä sytytyspainiketta pohjassa, kunnes poltin syttyy tai sytytä tulitikulla.
4. Jos poltin ei syty – käännä säätönappia myötäpäivään OFF-asentoon. Odota 5 minuuttia. Toista vaiheet 2 ja 3. (Kuvio 2)



Kuvio 3

Tulitikuilla sytytys

1. Aseta tulitikku grillin mukana tulieeseen pidikkeeseen.
2. Vie sytytetty tulitikku grilliritilöiden ja ruskistuslevyjen läpi
3. samalla kun käännät poltinta vastaavan säätönupin korkealle lämpötilalle. (Kuvio 3)



VAROITUS! Varmista, että kaikki säätönupit ovat OFF-asennossa, ennen kuin käännät kaasunsyötön päälle.

VAROITUS! Noudata sytytysohjeita huolellisesti.

VAROITUS! Varmista, että grillin kansi on AUKKI, kun sytytät grilliä.

VAROITUS! Älä säädä ritilöitä, kun käytät grilliä tai kun grilli on kuuma.



GRILLAUSOHJEET

Pääpolttimen käyttö

- Esilämmitä grilliä noin 10 minuuttia ennen ruoan kypsennystä asettamalla kaikki pääpolttimet kuumalle lämmölle kannen ollessa kiinni.
- Kalaa, vihanneksia tai muita ruokia, joiden kypsennysaika on lyhyt, kypsennettäessä grillin kansi voi olla auki.
- Jos kansi on kiinni, lämpötila on suurempi ja se jakautuu tasaisemmin, mikä takaa lihan tasaisemman kypsymisen ja kypsennysaika saattaa olla lyhyempi.
- Ritilät voidaan öljytä ennen esilämmitystä, jolloin vähärasvainen liha, kuten kana, tai porsaanliha ei tartu ritilöihin.
- Ruokaa, jonka kypsennys vie yli 30 minuuttia (kuten paistit), voidaan kypsentää epäsuorasti niin, että ruokaa vastapäätä oleva poltin on käytössä. Katso Epäsuora grillaus
- Leikkaa lihasta pois ylimääräinen rasva välttääksesi leimahduksia tai pienennä grillin lämpötilaa.
- Leimahdukset - siirrä ruokaa kauemmas liekeistä ja pienennä lämpötilaa. Jätä kansi auki.

Suora grillaus

Tätä kypsennystapaa käytetään usein ruoan ruskistukseen, tai jos ruoka tarvitsee vain lyhyen kypsennysajan. Suora grillaus soveltuu esimerkiksi hampurilaisten, pihvien, kanan ja kasvien kypsennykseen.

Aseta ruoka ritilöiden päälle suoraan lämmönlähteen päälle.

Ruskista liha ensin, jotta lihan mehut ja aromit pysyvät lihan sisällä.

Alenna grillin lämpötilaa kypsennätäkseen ruoan oman makusi mukaan.

Epäsuora grillaus

Tässä kypsennytavassa hyödynnetään alemmaa lämpötilaa ja lämmönkiertoa, jolloin ruoka kypsyy hitaasti ja tasaisesti. Käytä tätä kypsennystapaa, kun valmistat suuria lihoja tai ruokaa, joka leimahtaa helposti, kuten paisteja, kanaa tai kalkkunaa.

Käännä yksi tai useampi poltin päälle ja aseta ruoka ritilälle, jonka alla ei ole liekkiä tai jonka alla oleva poltin ei ole päällä.

Hidas, alemmalla lämpötilalla tapahtuva grillaus takaa, että liha on mureaa.

Liekillä toimiva sivupoltin (jos sisältää)

Liekillä toimivaa sivupoltinta voidaan käyttää samalla tapaa kuin keittotasoa kastikkeiden tai keittojen valmistuksessa.

Pannun tai kattilan suositeltu halkaisija on 10" (25 cm).

Varmista, että grilli on suojassa tuulelta. Tuuli voi vaikuttaa sivupolttimen tehokkuuteen.

Pääinfrapunapoltin (jos sisältää)

Noudata "Pääpolttimen sytytys" -ohjeita ja anna olla päällä 5 minuutin ajan kuumalla lämpötilalla kansi kiinni tai kunnes keraamiset polttimet hohtavat punaisena.

Kypsennä ruokaa suoraan ritilällä/ritilöillä "Infrapunagrillauksen ohjeet" -ohjeiden mukaisesti. Ruoan voi ruskistaa infrapunapolttimilla ja sitten siirtää pääpoltintien päälle. Ruoka voidaan kypsentää loppuun joko suoralla tai epäsuoralla grillaustavalla.

Infrapunasivupoltin (jos sisältää)

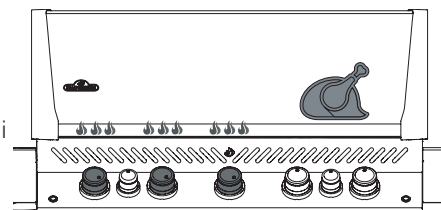
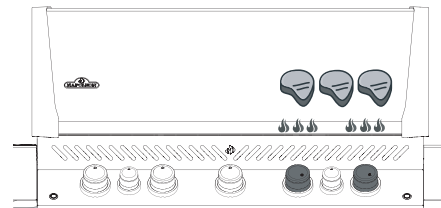
Käyttääksesi infrapunasivupoltinta noudata "Sivupolttimen sytytys" -ohjeita. Infrapunan tuottama lämpö antaa ruoalle tasaisen kypsennysalustan, kun lämpötila on asetettu korkeaksi.

Jos haluat käyttää poltinta kuten keittotasoa, aseta lämpötila alhaiseksi ja käytä pannuja, joiden halkaisija on 10"-12" (25 cm - 30 cm). Varmista, että pinta ei peity enempää kuin 75 % Jotkut sivupoltinmallit sisältävät ritilän, jonka korkeutta voidaan säätää.

Iltagrillaustoiminto (jos sisältää)

Käännä säätönappien valot päälle painamalla hehkulampun symbolia ohjauspaneelissa.

Kun poltin on käytössä, sitä vastaava nuppi hehkuu punaisena, kun taas muut nupit hehkuvat sinisinä.



AMMATTILAISEN GRILLAUSVINKKI!

Käytä Napoleonin savutinta lisätäksesi makua lihaan.

AMMATTILAISEN GRILLAUSVINKKI!

Käytä lämpömittaria tarkastaaksesi lihan sisälämpötilan, jotta tiedät milloin liha on täydellisen kypsää.

VAROITUS! Älä koskaan grillaa ruokaa suoraan sivupolttimen liekin päällä. Sivupoltin on suunniteltu käytettäväksi pannujen ja kattiloiden kanssa.

VAROITUS! Älä sulje sivupolttimen kantta, kun sivupoltin on käytössä tai kun se on kuuma.

VAROITUS! Älä käytä sivupoltinta uppopaistamiseen. Ruoanlaitossa käytetty öljy voi aiheuttaa vaaratilanteita.

VAROITUS! Puhdista koko grilli, mukaan lukien rasvakuppi ja ruskistuslevyt, säännöllisesti välttääksesi ruokajäämien kertymät ja rasvapalot.

VAROITUS! Älä jätä ruokaa kuumille polttimille valvomatta.



TAKAPOLTTIMEN JA ROTISSERIE-PAISTINKÄÄNTÄJÄN KÄYTTÖ

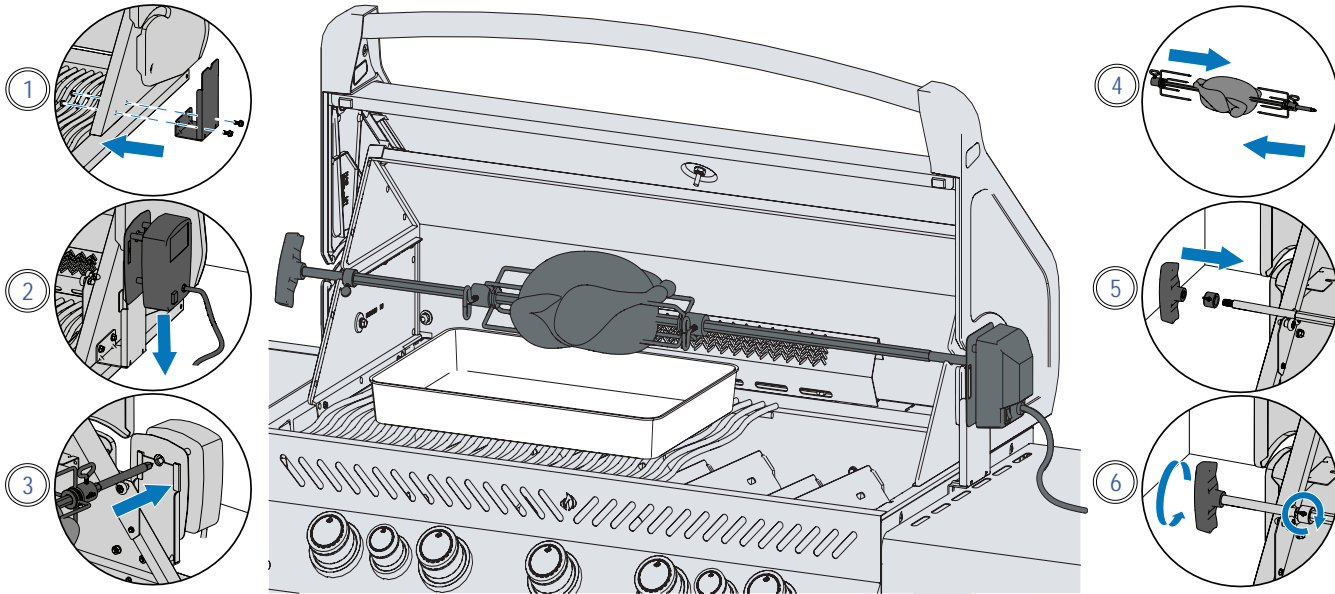
Rotisserie-paistinkääntäjäsarjan kokoaminen (jos sisältää)

Huom: Poista lämpöhyllä ennen kuin käytät takapoltinta ja paistinkääntäjää. Äärimmäinen kuumuus vaurioittaa lämpöhyllä.

1. Asenna paistinkääntäjän moottori grillin sivuun käyttäen kiinnikettä/kiinnikkeitä. Joissain malleissa on esiasennetut kiinnikkeet.
2. Kun olet kiinnittänyt kiinnikkeen grilliin, liu'uta paistinkääntäjän moottori kiinnikkeeseen.
3. Liu'uta ensimmäinen varrashaarukka hieman paistinkääntäjän keskiosan yli ja kiristä paikalleen. Pujota liha vartaaseen ja paina liha kiinni haarukkaan. Liu'uta toinen varrashaarukka toiselle puolelle varrasta ja paina haarukka lihaan, kunnes liha on siinä tiukasti kiinni. Kiristä haarukka paikalleen.
4. Aseta vartaan terävä pää varovasti paistinkääntäjän moottoriin ja aseta vastapuoli ripustumien yli. Lihan painava puoli jää roikkumaan alaspäin, jotta kuorma jakautuu tasaisesti.
5. Liu'uta pysäytysholkki vartaaseen, kunnes se on suojuksen sisällä. Tämä varmistaa paistovartaan sivuttaisen liikkeen.
6. Kiristä holkki ja paistovartaan kahva. Aseta lihan alle metallinen ritilä, johon ylimääräinen rasva voi tippua.



TÄRKEÄÄ! Käytä aina hanskoja, kun käsittelet grillin osia.



Vinkejä Rotisserie-paistinkääntäjän käyttöön:

- Kypsennä lihaa takapolttimella kuumalla lämmöllä, kunnes liharuskistuu. Alenna lämpötilaa. Pidä kansi kiinni.
- Käytä lämpömittaria tarkistaaksesi lihan sisälämpötilan.
- Paistien ja siipikarjan lihan tulee ruskistua ulkopuolelta ja pysyä mureana sisältä.
- Valele lihaa sen omalla ylimääräisellä rasvalla ja käytä rasvaa kastikkeen valmistamiseen.
- Noin puolentoista kilon kanan keskilämmöllä/ kuumalla lämmöllä kypsentämisessä kestää noin puolitoista tuntia.
- Ota huomioon paistinkääntäjän moottorin kapasiteetti. Älä kuormita välineitäsi liikaa.
- Varmista, että valmistamasi liha on tasaisesti paistovartaassa.

Useamman kanan valmistus

1. Sido tai varrasta siivet kiinni muuhun kanaan.
2. Liu'uta varrashaarukka paistovartaaseen.
3. Pujota ensimmäinen kana vartaaseen, kunnes se on kiinni varrashaarukassa. Kiristä.
4. Pujota seuraavat 2 kanaa vartaaseen niin, että kaikki kanat ovat kiinni toisissaan.
5. Liu'uta toinen varrashaarukka vartaaseen ja paina kiinni kanaan, kunnes kaikki 3 kanaa ovat tiukasti kiinni toisissaan. Kiristä.

TIESITKÖ ?

Voit irrottaa ritilät, jos grillaamasi liha ei muuten mahdu kypseneeseen.

VAROITUS! Pura paistinkääntäjän osat, kun olet lopettanut ruoanlaiton, pese ne lämpimällä saippuvedellä ja säilytä sisätiloissa.

VAROITUS! Käytä lämmönkestäviä hanskoja, kun käsittelet kuumia paistinkääntäjän osia.

VAROITUS! Irrota paistinkääntäjän pistoke pistorasiasta, kun grilli ei ole käytössä.



GRILLAUKSEN TARKISTUSLISTA

Lue aina tämä lista, kun grillaat

Lue omistajan opas

Varmista, että olet lukenut omistajan oppaan ja kaikki turvallisuusohjeet.

Puhdista rasvakuppi

Varmista, että olet puhdistanut rasvakupin ennen kuin aloitat grillaamisen välttääksesi tulipalot ja leimahdukset.

Tarkista letku

Varmista, että grilli on pois päältä ja jäähtynyt. Tarkista ettei letkussa ole suuria hiertymiä tai viiltoja. Vaihda letku, jos letku on vioittunut.

Esilämmitä grilli ja puhdista ritalät

Valele ritalät leivontarasvalla ja esilämmitä grilliä, jotta ruokajäämät palavat pois. Näin voit estää ruoan tarttumisen ritalöihin. Puhdista valurautaiset ritalät messinkiharjalla ja ruostumattomasta teräksestä valmistetut ritalät teräsharjalla. Katso "Puhdistusohjeet".

HUOM.: Ruostumattomasta teräksestä valmistetut ritalät kestävät korroosiota eivätkä täten vaadi yhtä paljon huoltamista kuin valurautaiset ritalät.

Valmistele grillausalue

Varmista, että kaikki mitä tarvitset grillauksen aikana (esim. ruoanlaittovälineet, mausteet, kastikkeet ja astiat) on kätesi ulottuvilla. Älä jätä ruokaa valvomatta tai se voi palaa.

Älä kurkistele ja käännä vain kerran

Älä avaa kantta kurkistellaksesi tai lämpö karkaa aiheuttaen lämpötilanmuutoksia. Tämä vaikuttaa myös kypsennysaikaan. Käännä ruokaa vain kerran, etenkin pihvejä ja kanaa.

Varmista, että ympärilläsi on tilaa

Varmista, että grillin ja sinun välissäsi on tilaa, jotta voit liikutella ruokaa tarvittaessa.

Käytä lämpömittaria

Käytä lämpömittaria varmistaaksesi, että ruoka on kypsynyt tasaisesti. Noudata lihankypsennyksessä suositeltuja paistolämpötiloja, etenkin kun kypsennät siipikarjaa.

AMMATTILAISEN GRILLAUSVINKKI!



Muista esilämmitä grilli aina ennen ruoan kypsennystä, jotta ruokajäämät palavat pois. Tämä estää ruokaa tarttumasta ritalään.

AMMATTILAISEN GRILLAUSVINKKI!



Hae inspiraatiota herkullisiin aterioihin ja tutustu resepteihin sekä grillaustekniikoihin osoitteessa www.napoleon.com. Muista myös Napoleonin keittokirjat.

ÖLJY- JA RASVASUOSITUS!



- Rypälesiemenoiljy
- Auringonkukkaöljy
- Sijjaöljy
- Extra Virgin -oliiviöljy
- Rapsiöljy

Jos näitä öljyjä ei ole saatavilla, valitse öljy tai rasva, joka kestää hyvin kuumuutta. Älä käytä suolattuja rasvoja, kuten voita tai margariinia.

VALURAUTAISTEN GRILLRITILÖIDEN PUHDISTUS








Tämä toimepide TULEE suorittaa ennen ensimmäistä käyttökertaa ja joka kolmannen-neljännän käytön jälkeen, jotta ritalät pysyvät uuden näköisinä.

1. Irrota valurautaiset ritalät grillistä.
2. Pese ritalät käyttäen lämmintä saippuavettä ja pehmeää liinaa. Taputtele kuivaksi ja anna ritalöiden kuivaa.
3. Valele molemmat puolet rasvalla/öljyllä käyttäen siikoniharjaa.
4. Esilämmitä laite 350°F - 400°F (176°C - 204°C).
5. Aseta ritalät paikoilleen ja lämmitä 30 minuutin ajan.
6. Valele ritalöihin toinen kerros rasvaa/öljyä ja lämmitä vielä 30 minuutin ajan.
7. Ritalät ovat nyt puhtaat.

HUOM: Jos valurautaisiin ritalöihin on muodostunut ruostetta, poista ruoste hankaustyynyn tai messinkiharjan avulla ja toista puhdistuksen vaiheet.



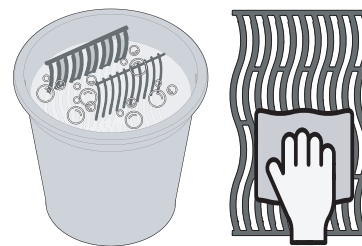
Infrapunagrillauksen ohjeet

RUOKA	SÄÄTÖNUPIN ASETUS	KYPSENNYSAIKA	EHDOTUKSIA
 <p>Pihvi 1 tuuman (2,54 cm) paksuus</p>	HIGH – 2 minuuttia molemmin puolin	Raaka – 4 minuuttia	<p>Käytä marmoroitua lihaa. Rasva tuo lihaan mureutta ja säilyttää lihan mehukkuuden.</p>
	HIGH - MEDIUM – Kuumalla lämmöllä 2 minuuttia molemmin puolin, jonka jälkeen alenna lämpö keskilämmölle	Medium – 6 minuuttia	
		Kypsä – 8 minuuttia	
 <p>Hampurilainen ½ tuuman (1,27 cm) paksuus</p>	HIGH – 2 minuuttia molemmin puolin	Raaka – 4 minuuttia	<p>Tee pihveistä saman kokoisia, jotta niiden kypsennysaika pysyy samana. Kahden ja puolen sentin paksuisia tai sitä paksumpia pihvejä tulee kypsentää epäsuoralla lämmöllä.</p>
	HIGH – 2,5 minuuttia molemmin puolin	Medium – 5 minuuttia	
	HIGH – 3 minuuttia molemmin puolin	Kypsä – 6 minuuttia	
 <p>Kana</p>	HIGH, MEDIUM, LOW – 2 minuuttia molemmin puolin, sitten alenna lämpötilaa keskilämmöltä alhaiselle lämmölle	20 – 25 minuuttia	<p>Leikkaa reiden ja koiven yhdistävä nivel $\frac{3}{4}$ läpi, jotta voit asettaa lihan polttimelle tasaisesti ja että liha kypsentyä tasaisesti.</p>
 <p>Porsaankyljykset</p>	MEDIUM	6 minuuttia molemmin puolin	<p>Valitse paksuja pihvejä, jotta lihasta tulee mureaa. Leikkaa ylimääräinen rasva pois.</p>
 <p>Spare ribs</p>	HIGH - LOW – Korkealla lämmöllä 5 minuuttia, sitten alhaisella lämmöllä, kunnes liha on kypsää	20 minuuttia molemmin puolin kääntäen useita kertoja	<p>Valitse vähärasvaisia ja lihaisia ribsejä. Grilla, kunnes liha irtoaa helposti luusta.</p>
 <p>Lampaankyljykset</p>	HIGH - MEDIUM – Kuumalla lämpötilalla 5 minuuttia, sitten keskilämmöllä, kunnes liha on kypsää	15 minuuttia molemmin puolin	<p>Valitse paksuja pihvejä, jotta lihasta tulee mureaa. Leikkaa ylimääräinen rasva pois</p>
 <p>Hot dogit</p>	MEDIUM - LOW	4–6 minuuttia	<p>Valitse isoja nakkeja ja halkaise ne pituussuunnassa ennen grillausta</p>

Puhdistusohjeet

Ensimmäinen käyttökerta

1. Pese ritilät käsin miedolla astianpesuaineella poistaaksesi mahdolliset valmistusprosessin kemikaalijäämät. ÄLÄ pese astianpesukoneessa.
2. Huuhtelee huolellisesti kuumalla vedellä ja kuivaa pehmeällä liinalla, jotta kosteus ei pääse valuraudan sisään.

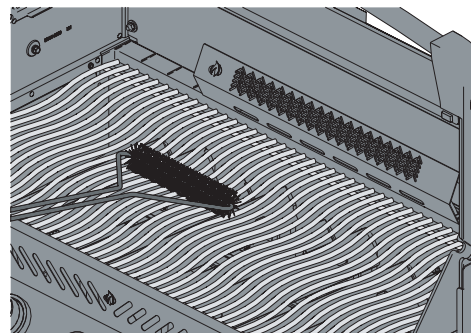


Valurautaiset ritilät

- Puhdista ritilät, jotta ne ovat suojassa syöpymiseltä. Katso Grillausvinkit – **Kuinka puhdistaa valurautaiset ritilät.**

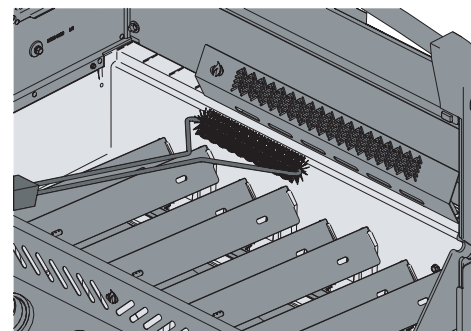
Ruostumattomasta teräksestä valmistetut ritilät

- Ruostumattomasta teräksestä valmistetut ritilät voidaan puhdistaa esilämmittämällä grilli. Ruonjäämät voi poistaa teräsharjan avulla.
- Ruostumattomasta teräksestä valmistetut ritilät voivat muuttaa väriä väliaikaisesti säännöllisessä käytössä. Tämän aiheuttaa grillauksessa käytetyt korkeat lämpötilat.



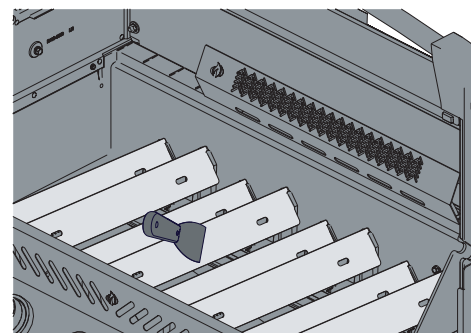
Infrapunasivupolttin

- Suurin osa infrapunapolttimen pinnalle tippuvista roiskeista ja ruokahiukkasista palaa välittömästi korkean lämpötilan ansiosta.
- Älä puhdista keraamisia pintoja teräsharjalla.
- Älä käytä vettä tai muita nesteitä polttimen puhdistukseen. Äkillinen lämpötilanmuutos aiheuttaa halkeamia keraamisiin pintoihin.
- Sytytä poltin ja anna ruonjäämien palaa korkealla lämmöllä 5-10 minuuttia.



Grillin sisäosat

1. Irrota ritilät.
2. Puhdista irtoroskat kannen alta ja sivuilta messinkiharjalla.
3. Puhdista ruskituslevyt kittiveitsellä tai kaapimella. Käytä teräsharjaa tuhkan poistamiseen.
4. Irrota ruskituslevyt ja harjaa roskat polttimista teräsharjalla.
5. Pyyhi roskat grillin sisältä roiskekalkaloon.



VAROITUS! Käytä aina suojahanskoja ja -laseja, kun puhdistat grilliä.

VAROITUS! Rasvakertymät muodostavat tulipaloriskin.

VAROITUS! Älä puhdista grilliä, kun se on kuuma, jotta voit välttyä mahdollisilta palovammoilta.



Roiskekaukalo

Jokaisella grilliosalla, sivupolttimella ja upotettavalla polttimella on oma roiskekaukalonsa. Roiskekaukalo on helposti saatavilla ovien ja aukkojen takana.

- Rasva ja roiskeet kerääntyvät grillin alla olevaan roiskekaukaloon, josta ne valuvat roiskekaukalon alla olevaan kierrätettävään rasvakuppiin (jos sisältää).
- Käytä vain Napoleonin hyväksymiä roiskekaukalon suoja. Älä käytä koskaan alumiinifoliota, hiekkaa tai muuta materiaalia, jonka käyttöä ei ole hyväksytty. Tällaiset materiaalit voivat estää rasvan virtaamisen.
- Puhdista usein, jottei rasvakertymiä muodostu – noin neljän viiden käyttökerran välein.

Puhdistusvaiheet:

1. Liu'uta roiskekaukalo ulos grillistä, jotta pääset käsiksi rasvakuppiin tai jos haluat puhdistaa roiskekaukalon.
2. Irrota rasvakuppi kaukalosta kittiveitsellä tai kaapimella.
3. Vaihda kierrätettävä rasvakuppi 2-4 viikon välein riippuen siitä, kuinka usein käytät grilliä (jos sisältää).
4. Kysy Napoleon-jälleenmyyjältäsi grillitarvikkeista.

Ohjauspaneeli

Käytä VAIN lämmintä saippuavettä.

Ohjauspaneelin tekstit on tulostettu suoraan ohjauspaneeliin ja tekstit kuluvat, jos puhdistuksessa käytetään hankaavia tai ruostumattomalle teräkselle tarkoitettavia puhdistusvälineitä.

Ohjauspaneelin oikeanlainen puhdistus takaa, että tekstit pysyvät tummina ja lukukelpoisina.

Alumiiniset osat

Puhdista lämpimällä saippuavedellä.

Alumiini ei ruostu, mutta korkea lämpötilat ja rapautuminen voi aiheuttaa pintojen hapettumista, joka ilmenee valkoisina täplinä.

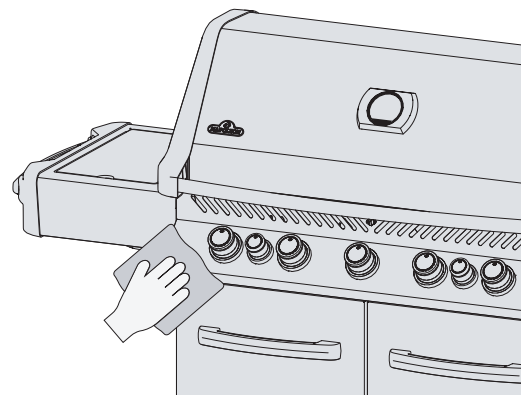
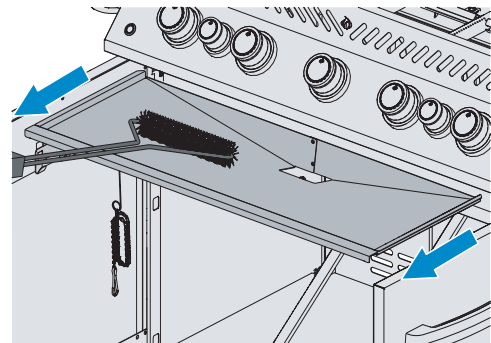
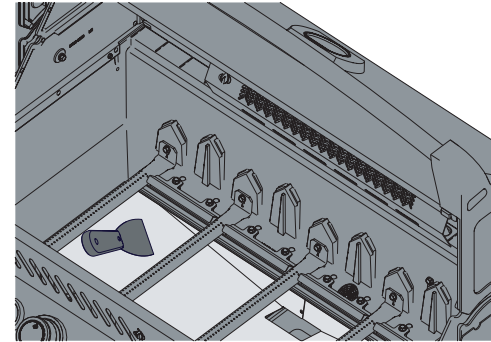
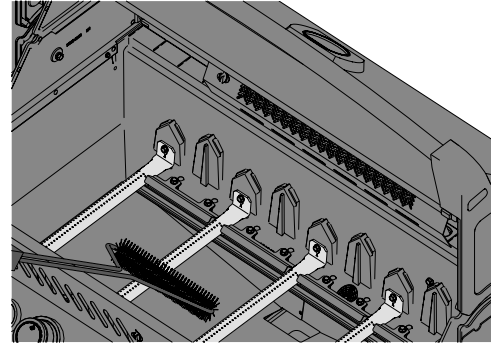
Katso "Huolto-ohjeista" lisätietoja siitä, kuinka alumiinin hapettumista voi estää.

Grillin ulkopinnat

- Käytä vain ruostumattomalle teräkselle tarkoitettuja puhdistusvälineitä, jotka eivät hankaa pintoja. Hankaavat puhdistusvälineet tai teräsvilla naarmuttaa pintaa.
- Puhdista pintakuvion suuntaisesti.
- Käsittele posliiniemaloituja osia huolellisesti.
- Emalipinta on lasin kaltaista ja se vaurioituu, jos siihen kohdistuu iskuja.
- Ruostumattomasta teräksestä valmistetut osat muuttavat väriä ajan myötä lämmön ansiosta. Osat muuttuvat kultaisiksi tai rusehtaviksi. Tämä on normaalia eikä vaikuta grillin tehoon.

VAROITUS! Varmista, että kaikki polttimet ovat pois päältä ja että grilli on jäähtynyt ennen kuin puhdistat grillin. Älä käytä uuninpuhdistusainetta grillin minkään osan puhdistamiseen. Älä laita ritiloita tai mitään muita grillin osia itsepuhdistuvaan uuniin. Puhdista grilli alueella, jossa puhdistuaine ei vahingoita terassialueita, nurmikkoa tai patioalueita.

VAROITUS! Grillauskastikkeet ja suola voivat edistää syöpymistä ja täten aiheuttaa grilliosien heikentymistä, ellei osia puhdisteta säännöllisesti.



Hyönteisverkko ja poltinaukot

Hämähäkit ja hyönteiset viihtyvät ahtaissa ja suljetuissa tiloissa.

Napoleonin polttimet on varustettu ilmansulkimien hyönteisverkoilla. Tämä vähentää sen todennäköisyyttä, että hyönteiset rakentavat pesiä polttimen sisään, muttei poista ongelmaa.

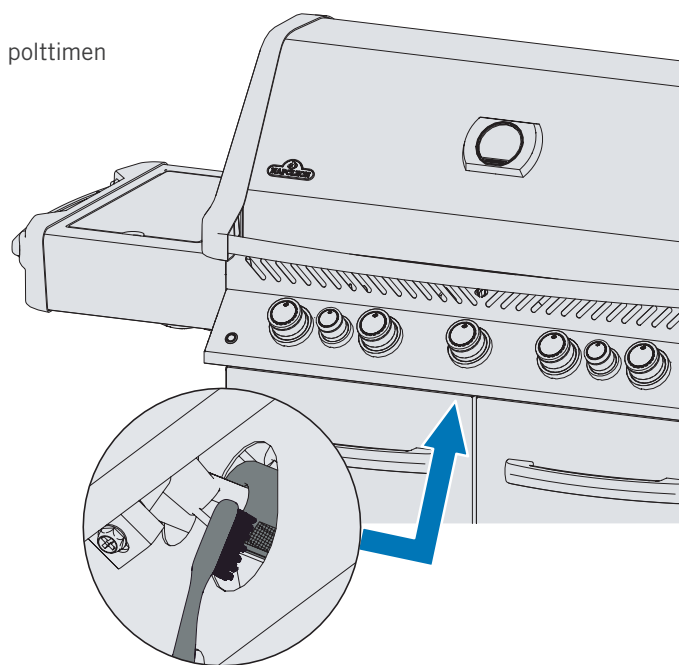
Jos hyönteinen on rakentanut pesän tai muodostanut seittiä polttimeen, liekki palaa keltaisena tai oranssina ja täten aiheuttaa tulipalon tai äkillisen leimahduksen ohjauspaneelin alla olevassa ilmansulkimessa.

1. Irrota ruuvi/ruuvit, joilla poltin on kiinni grillin takaseinässä. Irrottaaksesi polttimen liu'uta sitä taakse ja ylöspäin.
2. Puhdista poltin sisältä taipuisalla venturiputkiharjalla.
3. Ravistele irtoroskat ulos polttimesta kaasun tuloaukon kautta.
4. Tarkista, ettei poltinten porteissa ja venttiiliaukoissa ole tukoksia. Poltinportit saattavat tukkeutua ruoantähteistä ja korroosion vaikutuksesta.
5. Käytä poltinporttien puhdistukseen avattua paperiliitintä tai grillin mukana tullutta huoltotyökalua.
6. Poraa tukkeutuneet portit auki mukana tulleella poranterällä käyttäen pientä langatonta poraa. Poltin voi olla tällöin kiinni grillissä, mutta puhdistus on helpompaa, kun poltin on irrotettu.
7. Älä taivuta poranterää poratessasi, sillä terä katkeaa.
8. Poranterä on tarkoitettu poltinporttien huoltoon, Ei messinkisten kaasuputkien huoltoon.
9. Älä suurena reikiä
10. Varmista, että hyönteisverkko on puhdas ja tiukalla eikä siinä ole nukkaa tai muita roskia.
11. Toista prosessi päinvastaisessa järjestyksessä asentaaksesi polttimen takaisin.
12. Varmista, että venttiili on kiinni polttimessa.
13. Vaihda ruskistusritilöiden kiinnikkeet ja kiristä ruuvit suorittaaksesi asennuksen loppuun.

TURVALLISUUS ENNEN KAIKKEA!



Käytä aina suojahanskoja ja -laseja, kun huollat grilliä.



VAROITUS! On erittäin tärkeää, että venttiili/aukko on kiinni polttimen putkessa, kun poltin asennetaan takaisin puhdistuksen jälkeen ja ennen grillin sytyttämistä, tai seurauksena voi olla tulipalo tai räjähdys.

VAROITUS! Vältä koskemasta kuumia pintoja ilman suojavarusteita.

VAROITUS! Älä käytä maalattujen tai posliinista tai ruostumattomasta teräksestä valmistettujen grillin osien puhdistuksessa teräviä puhdistusvälineitä tai teräsvillaa, sillä ne naarmuttavat osien pintaa.



Huolto-ohjeet

Suosituksia

Ammattilaisen tulisi tarkastaa ja huoltaa grilli vuosittain.

- Älä tuki ilmanvaihtoa tai palamisilman virtausta.
- Huolehdi, että kaasupullon kaapin tuuletusaukot ovat kaapin tai kärryn sivulla, ja että alahyllyllä ei ole roskia.

VAROITUS! Huolehdi, että grilli ei ole helposti syttyvien materiaalien, bensiinin tai muiden palavien nesteiden tai kaasujen lähetyvillä.



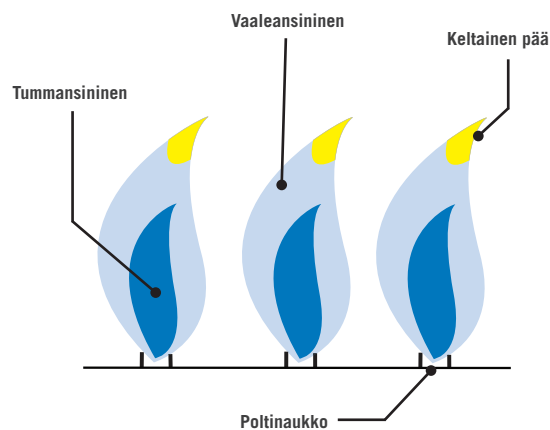
LIEKKIMALLI



TÄRKEÄÄ! Kaasuasentajan tulee suorittaa aukkoihin ja ilmansulkimeen tehtävät muutokset.

- Liekin tulisi aina olla tummansininen, jonka pää on vaaleansininen ja toisinaan keltainen.
- Jos poltin ei saa tarpeeksi ilmaa, liekki palaa hitaasti ja on nokinen ja keltainen.
- Jos poltin saa liikaa ilmaa, liekit ovat epävakaita ja sytytyksessä saattaa olla ongelmia. Katso "Vianetsintä"
- Ilmanvaihdon tehdasasetuksia ei tarvitse muuttaa normaaleissa olosuhteissa. Muutoksia saatetaan kuitenkin joutua tekemään äärimmäisissä olosuhteissa.

Huom: Infrapunapolttimissa ei ole ilmansäätöä.



HALUAMME AUTTAA!



Ota yhteyttä Napoleonin asiakaspalveluun, mikäli tarvitset grilliisi varaosia.
+31 345 588655

RUOSTUMATON TERÄS VAATIVISSA OLOSUHTEISSA

Ruostumaton teräs hapettuu ja tahraantuu, jos sen läheisyydessä käytetään klorideja ja sulfideja ja myös etenkin rannikkoseuduilla, lämpimillä ja erittäin kosteilla alueilla sekä uima-altaiden ja poreammeiden läheisyydessä. Tahrat näyttävät ruosteelta, mutta ne voidaan poistaa helposti ja niiden syntyminen voidaan estää. Pese ruostumattomasta teräksestä ja kromista valmistetut pinnat 3-4 viikon välein. Pese pinnat lämpimällä saippuvedellä.

Poltinten huolto

- Äärimmäinen kuumuus ja syöpymiselle altistava ympäristö voi aiheuttaa pintojen syöpymistä, vaikka poltin onkin valmistettu raskaasta, lajin 304 ruostumattomasta teräksestä.

Infrapunapoltinten huolto ja suojaus

Infrapunapolttimet ovat suunniteltu kestäväksi pitkään, mutta ole varovainen käyttäessäsi niitä, sillä niiden keraaminen pinta vahingoittuu helposti. Murtumat aiheuttavat poltinten toimintahäiriöitä.



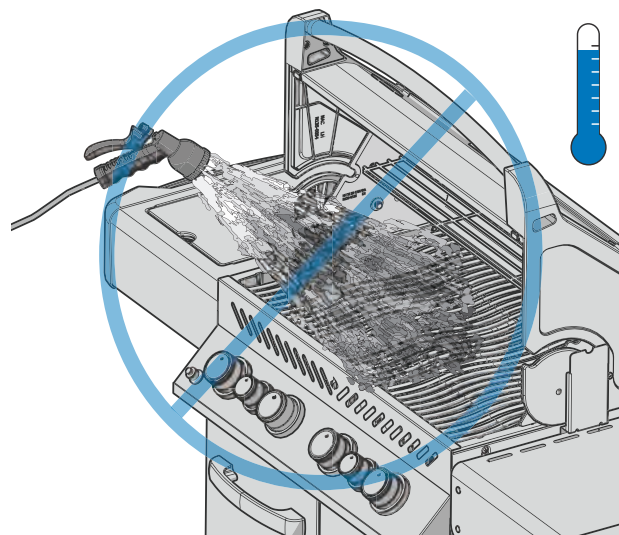
TÄRKEÄÄ! Grillin takuu EI korvaa vahinkoja, jotka ovat aiheutuneet ohjeiden laiminlyönnistä.

Miten voit välttää keraamisten pintojen vaurioitumisen

1. Älä koskaan sammuta liekkejä tai äkillisiä leimahduksia vedellä.
2. Älä anna kylmän veden (sade, sprinkleri, vesiletku yms.) olla kosketuksissa keraamisten poltinten kanssa. Äkillinen lämpötilanmuutos aiheuttaa halkeamia keraamisiin pintoihin.
3. Jos keraaminen poltin on märkä, kun sitä käytetään, syntyy höyryä, joka tuottaa painetta vahingoittaen sen keraamista pintaa.
4. Jos keraaminen pinta altistuu jatkuvasti vedelle, pinta turpoaa ja laajenee tuottaen painetta, joka aiheuttaa pintaan halkeamia ja rapautumia.
5. Jos huomaat, että grillissä on seisovaa vettä, tarkista, ettei vesi ole päässyt pinnan sisään. Irrota poltin, jos sen keraaminen pinta on märkä. Käännä se ylösalaisin, jotta ylimääräinen vesi valuu pois. Tuo keraaminen poltin sisälle, jotta se voi kuivua kokonaan.
6. Vältä kovien esineiden iskuja. Ole varovainen, kun asennat tai irrotat ritiloita tai kun käytät muita lisävarusteita.

Kuuman ilman poistoaukko

- Jotta polttimet toimisivat kunnolla, kuuman ilman täytyy virrata ulos grillistä.
- Jos kuuma ilma ei pääse virtaamaan ulos, polttimilla on hapenpuutos, joka aiheuttaa äkillisiä leimahduksia. Jos hapenpuutos on jatkuvaa, keraamiset pinnat voivat halkeilla.



TURVALLISUUS ENNEN KAIKKEA!

Älä koskaan peitä yli 75 prosenttia grillin pää- tai sivupoltimesta kiinteällä metallilla valmistetuilla esineillä (esim. paistolevyillä tai pannuilla)

VAROITUS! Käännä kaasunsyöttö pois päältä ja irrota kaasupullo yksiköstä ennen huoltoa.

VAROITUS! Huolla grilliä vasta, kun grilli on jäähtynyt välttääksesi mahdolliset palovammat.

VAROITUS! Grillin vuototesti tulee suorittaa vuosittain ja aina kun jokin grillin osa vaihdetaan tai kun tunnet kaasun hajun.



Vianetsintä

Sytytysongelmat

- Pää-, taka- tai sivupolttimet eivät syty sytyttimellä, mutta sytytys tulitikulla onnistuu.
- Polttimet eivät ristisytytä toisiaan.

	Mahdolliset syyt	Ratkaisu
Pääpolttin	JETFIRE™ -järjestelmän aukko on likainen tai tukossa	Puhdista JETFIRE™ -järjestelmän aukko pehmeällä harjalla.
	Ristisytytyspidikkeet ovat likaiset tai syöpyneet.	Puhdista tai vaihda tarvittaessa.
Taka- ja sivu polttimet	Patteri on tyhjä tai asennettu väärin.	Vaihda patteri korkealaatuiseen, kovaan käyttöön suunniteltuun patteriin.
	Löysä elektrodi- tai kytkinliitäntäjohto.	Tarkista, että elektrodijohto on tiukasti kiinni liittimessä sytyttimen takaosassa. Tarkista, että moduulin ja virtalukon (jos sisältää) johdot on tiukasti kiinni niiden vastaavissa liittimissä.
	Liekki nousee polttimesta.	Sulje ilmansuljin tämän oppaan " Huolto-ohjeiden " - Palamisilman muutokset kohdan mukaisesti. TÄRKEÄÄ! Tämän tehtävän saa suorittaa vain pätevä kaasuasentaja.

Kovat äänet ja leimahdukset

- Säädin pitää hurisevaa ääntä.
- Liialliset leimahdukset ja lämpö jakautuu epätasaisesti.

Mahdolliset syyt	Ratkaisu
Normaali humiseva ääni kuumana päivänä.	Tämä ei ole vika. Ääni johtuu säätimen sisäisestä tärinästä eikä vaikuta grillin tehokkuuteen tai turvallisuuteen. Humisevia säätimiä EI vaihdeta.
Sylinterin venttiili avattiin liian nopeasti.	Avaa sylinterin venttiili hitaasti
Ruskistuslevyt asennettu väärin.	Varmista, että levyt on asennettu niin, että reiät ovat edessä ja lovet pohjalla. Katso kokoamisohjeopas.
Lämmitys toimii virheellisesti.	Esilämmitä grilliä molemmilla pääpolttimilla kovalla teholla 10-15 minuuttia.
Ylimääräistä rasvaa ja tuhkaa kerääntyy ruskistuslevyille ja roiskekaukaloon.	Puhdista levyt ja roiskekaukalo säännöllisesti. Älä vuoraa kaukaloa alumiinifoliolla. Katso lisäohjeita " Puhdistusohjeista ".

HALUAMME AUTTAA!

Me Napoleonilla haluamme varmistaa, että grillaushetkesi ovat ikimuistoisia. Ota meihin yhteyttä, mikäli kaipaat apua.

Kaasun virtaus

- Alhainen lämpö ja liekki on matala, vaikka venttiili on suurella asetuksella.
- Polttimet palaa keltaisella liekillä ja erittää kaasun hajua.
- Liekit nousevat kauas polttimesta. Lisäksi tuntuu kaasun hajua ja sytytyksessä saattaa olla vaikeuksia.
- Polttimen teho HIGH, mutta asetus LOW. Jyrisevä ääni ja sininen liekki väpättää polttimen pinnalla.

Mahdolliset syyt	Ratkaisu
Propani – väärä sytytystapa	Noudata sytytysohjeita huolellisesti. Kaikkien kaasuventtiilien tulee olla OFF-asennossa, kun säiliön venttiili on päällä. Käännä säiliö hitaasti päälle, jotta paine tasaantuu. Katso Käyttö – "Sytytysohjeet".
Maakaasu – alimitoitettu syöttöjohto.	Putken koon tulee olla asennussäännösten mukainen.

Kaasun virtaus

- Alhainen lämpö ja liekki on matala, vaikka venttiili on suurella asetuksella.
- Polttimet palaa keltaisella liekillä ja erittää kaasun hajua.
- Liekit nousevat kauas polttimesta. Lisäksi tuntuu kaasun hajua ja sytytyksessä saattaa olla vaikeuksia.
- Polttimen teho HIGH, mutta asetus LOW. Jyrisevä ääni ja sininen liekki väpättää polttimen pinnalla.

Mahdolliset syyt	Ratkaisu
Propani – väärä sytytystapa	Noudata sytytysohjeita huolellisesti. Kaikkien kaasuventtiilien tulee olla OFF-asennossa, kun säiliön venttiili on päällä. Käännä säiliö hitaasti päälle, jotta paine tasaantuu. Katso Käyttö – "Sytytysohjeet".
Maakaasu – alimitoitettu syöttöjohto.	Putken koon tulee olla asennussäännösten mukainen.
Keraamista pintaa ympäröivä tiiviste vuotaa tai hitsausvirhe polttimen kotelossa.	Anna polttimen jäähtyä ja tarkista mahdolliset murtumat. Jos löydät murtumia, ota yhteyttä Napoleon-jälleenmyyjään tilataksesi polttimen vaihtoon tarvittavat varaosat.
Propani ja maakaasu – lämmitys toimii virheellisesti	Esilämmitä grilliä molemmilla pääpolttimilla kovalla teholla 10-15 minuuttia.
Hämähäkinseittä tai muuta roskaa.	Puhdista polttimen aukoista mahdolliset pesät tai seitit tämän oppaan ohjeiden mukaisesti. Katso "Vuototesti".
Virheellinen ilmanvaihdon muutos	Avaa tai sulje ilmansuljinta hieman tämän oppaan ohjeiden mukaisesti. Katso "Huolto-ohjeet". TÄRKEÄÄ! Tämän tehtävän saa suorittaa vain pätevä kaasuasentaja.
Kaasun puutos	Tarkista propanikaasupullon kaasutaso.
Syöttöletku on puristuksissa.	Muuta letkun asentoa.
Propaanisäädin matalan virtauksen tilassa.	Sammuta polttimet ja sulje säiliön venttiili, odota minuutin ajan, ennen kuin avaat venttiilin uudestaan kokonaan. Anna paineen tasaantua muutaman sekunnin ajan ennen kuin sytytät grillin sytytysohjeiden mukaisesti. Varmista, että noudatat sytytysohjeita aina, kun sytytät grillin. Kaikkien kaasuventtiilien tulee olla OFF-asennossa, kun säiliön venttiili on käännetty päälle. Avaa säiliön venttiili aina hitaasti.

Infrapunapolttimen liekki leimahtaa

- Käytön aikana polttimesta kuuluu äkillinen suhahdus, jonka jälkeen grillistä kuuluu jatkuva kaasupolttimen kaltainen ääni. Liekki himmenee tai liekki on suuri sytytettäessä.

Mahdolliset syyt	Ratkaisu
Keraamisille pinnoille on kertynyt rasvaroiskeita ja ruoanjäämiä. Aukot ovat tukossa	Käännä poltin OFF-asentoon ja anna polttimen jäähtyä vähintään 2 minuutin ajan. Sytytä poltin uudelleen ja anna palaa HIGH-asetuksella vähintään 5 minuutin ajan tai kunnes keraamiset polttimet hehkuvat tasaisen punaisina.
Polttin kuumuu liikaa puutteellisen ilmanvaihdon vuoksi. Pannu tai paistinlevy peittää liikaa grillin pintaa.	Varmista, että grillin pinnasta enintään 75 % on ruoanlaittovälineiden tai lisäosien peitossa. Käännä poltin OFF-asentoon ja anna polttimen jäähtyä vähintään 2 minuutin ajan. Sytytä uudelleen.
Keraamista pintaa ympäröivä tiiviste vuotaa tai hitsausvirhe polttimen kotelossa.	Anna polttimen jäähtyä ja tarkista mahdolliset murtumat. Jos löydät murtumia, ota yhteyttä Napoleon-jälleenmyyjään tilataksesi polttimen vaihtoon tarvittavat varaosat.
Lämmitys toimii virheellisesti.	Esilämmitä grilliä molemmilla pääpolttimilla kovalla teholla 10-15 minuuttia.
Ylimääräistä rasvaa ja tuhkaa kerääntyy ruskistuslevyille ja roiskekaukaloon.	Puhdista levyt ja roiskekaukalo säännöllisesti. Älä vuoraa kaukaloa alumiinifoliolla. Katso lisäohjeita " Puhdistusohjeista ".

Maali halkeilee

- Maali halkeilee kannen tai kuvun alla.

Mahdolliset syyt	Ratkaisu
Sisäpinnoille on kertynyt rasvaa.	Tämä ei ole vika. Kannen ja kuomun pinnoite on posliinia tai ruostumatonta terästä, joten pinnoite ei kuoriudu. Kuoriutuminen johtuu kovettuneesta rasvasta, joka kuivaa maalimaisiksi sirpaleiksi, jotka hilseilevät. Säännöllinen puhdistus auttaa ehkäisemään tätä. Katso " Puhdistusohjeet ".

Napoleon President's rajoitettu elinikäinen takuu



NAPOLEON tuotteet on suunniteltu ja valmistettu ensiluokkaisista materiaaleista ja komponenteista, sekä rakennettu ammattilaistyönä. Kaasuputket ja polttimet on vuototestattu ja koepoltettu tehtaan laadunvalvontaosastolla. Tämä tuote on tarkastettu kaikilta osin teknisellä osastolla ennen kuin se on pakattu laatikkoonsa, jotta sinä kuluttajana voit olla varma, että tuote vastaa NAPOLEON tuotteille asetettuja laatuodotuksia.

NAPOLEON takaa uuden NAPOLEON-kaasugrillisi seuraavat materiaalit ja työnlaadun vikojen osalta ostopäivästä lähtien seuraavasti:

Alumiinivaluosat / ruostumattomasta teräksestä valmistettu kehikko	Elinikäinen*
Ruostumattomasta teräksestä valmistettu kupu	Elinikäinen*
Posliiniemaloitu kupu	Elinikäinen*
Ruostumattomasta teräksestä valmistetut ruoanvalmistusrilät	Elinikäinen*
Ruostumattomasta teräksestä valmistettu sivupöytä	Elinikäinen*
Ruostumattomasta teräksestä valmistettu putkipoltin	10 vuotta plus elinikäinen
Posliinipinnoitetut valurautaiset ruoanvalmistusrilät	10 vuotta plus elinikäinen
Ruostumattomasta teräksestä valmistetut liekinsammuttimet	5 vuotta plus elinikäinen
Paistinkääntäjän ruostumattomasta teräksestä valmistettu infrapunapoltin	5 vuotta plus elinikäinen
Pohjalla oleva keraaminen infrapunapoltin tai keraaminen infrapunasisivupoltin (pois lukien verkko)	5 vuotta plus elinikäinen
Paistinkääntäjän keraaminen infrapunapoltin (pois lukien verkko)	5 vuotta plus elinikäinen
Muut osat	2 vuotta

plus elinikäinen viittaa pidennettyyn takuukauteen, jonka aikana tarjoamme ostajalle varaosia 50 % alennuksella nykyisestä jälleenmyyntihinnasta grillin eliniän* ajan.
***Elinikäinen** viittaa 30 vuoden takuukauteen.

*Takuuohjelman ehdot ja rajoitukset

NAPOLEON takuuohjelma kattaa tuotantoviat alkuperäiselle ostajalle edellyttäen, että tuote on ostettu valtuutetulta NAPOLEON jälleenmyyjältä seuraavin ehdoin ja rajoituksin. Taulukossa mainittu plus 50% tarkoittaa takuuohjelman päättymisen jälkeistä aikaa, varaosat löytyvät kaasugrillin omistajalle 50 %:n alennuksella svh-hinnasta. Tämä rajoitettu takuuohjelma ei kata lisävarusteita tai ylimääräisiä osia.

Takuuohjelma ei ole siirrettävissä grillin seuraavalle omistajalle. Grillin saa asentaa vain asiantunteva henkilö sen jälkeen, kun hän on tutustunut käyttöohjeen kohtiin kasaamisesta ja asennuksesta, sekä käytöstä ja noudattaen kaikkia kansallisia rakennus- ja paloturvallisuusohjeita. Takuuohjelma ei kata vahinkoja jotka johtuvat grillin käyttövirheestä, huollon puutteesta, rasvavalosta, vaarallisesta ympäristöstä, onnettomuudesta, luvattomista muutoksista, ohjeen vastaisesta käytöstä, luvattomista osista, huolimattomuudesta ja muiden tuottajien osien käyttämisestä. Takuuohjelma ei kata yhteisö- tai ammattikäytössä olevaa tuotetta.

Takuuohjelma ei kata muovisten osien värimuutoksia kemiallisia puhdistusaineita käytettäessä tai UV-säteille altistumisesta johtuvia kulumia tai vahinkoja. Rajoitettu takuuohjelma ei myöskään kata naarmuja, painautumia, maalattuja tai pinnoitettuja pintoja, korroosiota tai lämmön aiheuttamaa värimuutosta, hankausaineiden tai syövyttävien puhdistusaineiden käytöstä johtuvia vikoja, emaloidun pinnan hilseilyä tai lohkeilua, eikä asennustarvikkeita.

Mikäli tuotevirhe estää grillin käytön (läpiruostuminen tai läpipalaminen) grillin takuuohjelman voimassa oloaikana, vaihto-osa toimitetaan. Napoleon ei vastaa seuraavista vahingoista: grillin liika kuumeneminen johtuen ilmastollisista olosuhteista tai ilmanvaihdon puuttumisesta, rakeista, kovasta tuulesta, kovakouraisesta käsittelystä, hankaavista puhdistusaineista tai kemikaaleista aiheutuneita vahinkoja. Napoleon ei vastaa takuuosan vaihtoon liittyvistä asennus-, lähetys-, tullaus- tai työkuluista eivätkä ne kuulu takuun piiriin.

Tämä rajoitettu takuuohjelma on annettu paikallisten lakien mukaisten oikeuksien lisäksi. Näin ollen tämä rajoitettu takuuohjelma ei velvoita NAPOLEONia pitämään osia varastossa. Osien saatavuuden perusteella NAPOLEON voi harkintansa mukaan täyttää kaikki veloitteensa antamalla asiakkaalle alennusta uusiin tuotteisiin. Ensimmäisen vuoden jälkeen NAPOLEONilla on oikeus palauttaa, alkuperäisen takuuohjelman piiriin kuuluvalla ostajalle takaisin viallisen osan (osien) tukkuhinta. Näin tehdessään NAPOLEON täyttää kaikki tämän takuuohjelman mukaiset veloitteet.

Kopio ostokuitista sekä grillin malli- ja sarjanumero on esitettävä takuupyynnön yhteydessä. Napoleon varaa oikeuden grillin tai sen osan tutkimiseen takuun myöntämiseksi. Sinun tulee ottaa yhteyttä NAPOLEONIN asiakaspalveluun tai valtuutettuun jälleenmyyjään takuuasioissa.



www.napoleon.com



NAPOLEON - YLI 40 VUOTTA KODINTUOTTEITA

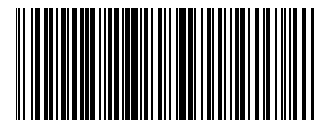


Napoleon products are protected
by one or more U.S. and Canadian
and/or foreign patents or patents
pending.

De Riemsdijk 22, 4004 LC, Tiel, The Netherlands
10-12 Home Farm, Meriden Road, Berkswell, CV7 7SL, United Kingdom
24 Napoleon Road, Barrie, Ontario, L4M 0G8, Canada

PUH: +31 345 588655
www.napoleon.com
eu.info@napoleon.com

Viimeisin tarkastus | B | October 26, 2022



N415-0609CE-FI

Napoleon.com | Prestige® - sarjan grillit



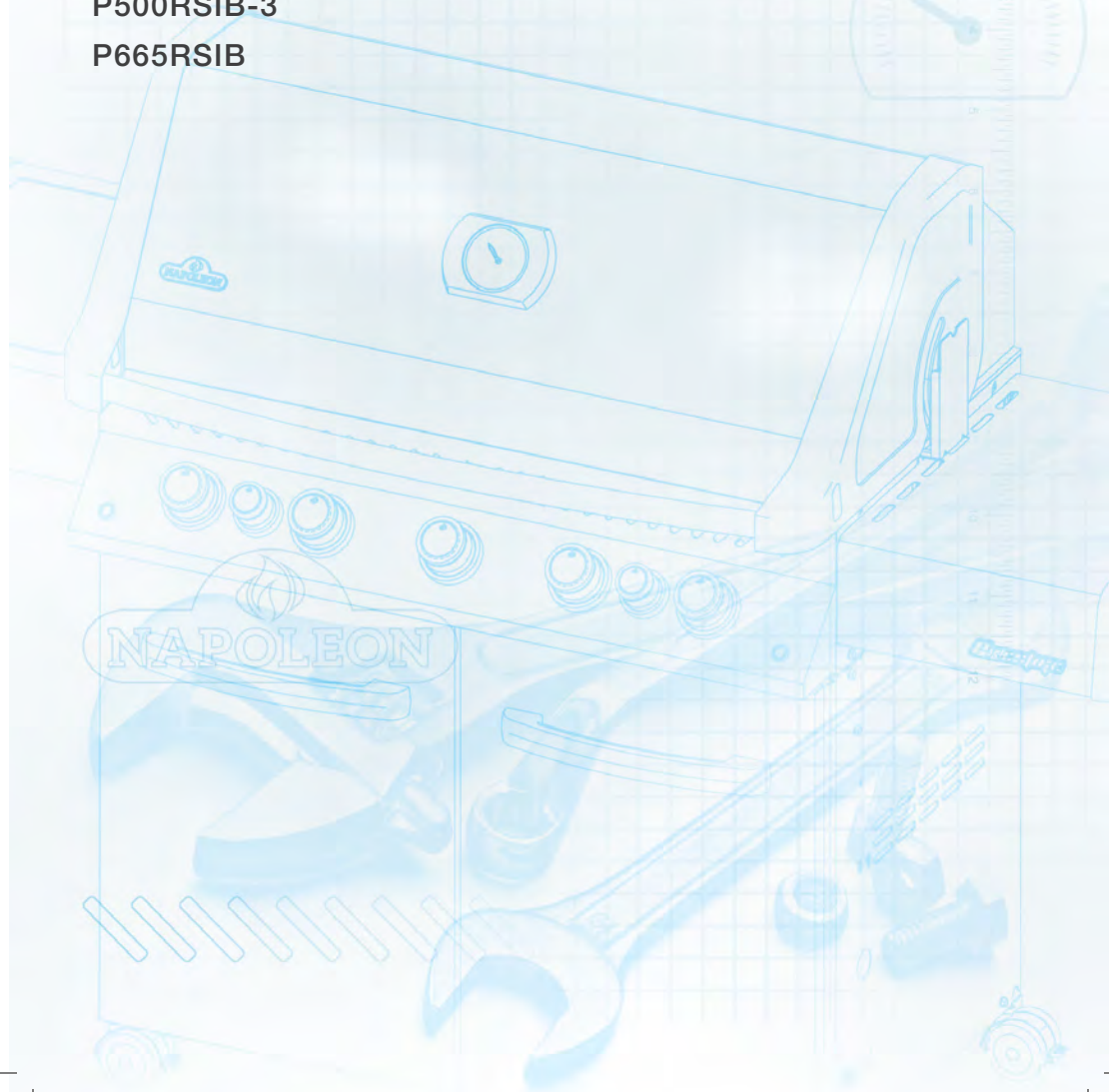
PRESTIGE® SERIES

Assembly Guide

P500RSIB-3-PHM

P500RSIB-3

P665RSIB





3/8
(10mm)



3/8
(10mm)



#3



WELCOME TO NAPOLEON!

Congratulations on your Napoleon grill! You've just upgraded your grilling game.

Ready to assemble your new grill?



There may be visual differences between illustrations and model purchased.
Remove all parts from packaging before assembling the grill.
Set up this assembly on a solid, level and horizontal surface.

Tools not included.

VELKOMMEN TIL NAPOLEON!

Tillykke med din Napoleon-grill! Du har lige opgraderet dit grillspil.

Klar til at samle din nye grill?



Der kan være visuelle forskelle mellem illustrationer og købt model.
Fjern alle dele fra emballagen, før grillen monteres.
Anbring denne samling på en solid, plan og vandret overflade..

Værktøj ikke inkluderet.

WILLKOMMEN BEI NAPOLEON!

Kongratuliere zu Ihrem Napoleon Grill!

Vorbereitungen zur Montage Ihres neuen Grills?



Differenzen zwischen Bilder und Ihrem Grillmodell möglich.
Alle Teile der Verpackung entnehmen bevor Sie den Grill aufbauen.
Grill auf einer soliden und flachen Ebene aufbauen.

Werkzeuge nicht enthalten.

VELKOMMEN TIL NAPOLEON!

Tillykke med din Napoleon grill - du har lige oppet dit 'grill game'.

Klar til at samle din nye grill?



Der kan være visuelle forskelle mellem illustrationerne og din købte model.
Fjern alle dele fra indpakningen før du går igang med at samle grillen.
Saml grillen på en solid, jævn og horisontal flade.

Værktøj ikke inkluderet.

¡BIENVENIDO A NAPOLEON!

¡Felicidades por adquirir tu parrilla Napoleon! Acabas de elevar tu potencial como chef parrillero.

¿Listo para ensamblar tu asador?



Considera que puede haber diferencias entre las ilustraciones en esta guía y el modelo adquirido.
Retira todas las partes de sus empaques antes de comenzar.
Asegurate de ensamblar tu parrilla en una superficie plana y sólida.

Herramientas no incluidas.

TERVETULOA NAPOLEON GRILLIN OMISTAJAKSI!

Onnittelut uudesta Napoleon grillistä! Olet juuri päivittänyt grillaus kokemuksesi uudelle tasolle. Oletko valmis kasaamaan grillin?



Kasausohjeen kuvat saattavat poiketa, kiinnitä huomioita osatamasi grillin mallikohtaisiin ohjeistuksiin. Pura kaikki paketin osat ennen kun alat kasaamaan grilliä. Kasaa grilli tasaisella alustalla.

Työkalut eivät sisälly toimitukseen.

Bienvenue à Napoléon!

Félicitations pour votre grilla Napoleon! Vous venez de mettre vos talents chef en valeur.

Prêt à assembler votre nouveau grill?



Il peut y avoir des différences visuelles entre les illustrations et le modèle acheté. Retirez toutes les pièces de l'emballage avant d'assembler le barbecue. Installez cet assemblage sur une surface solide, plane et horizontale.

Outils non inclus.

ΚΑΛΩΣ ΗΡΘΑΤΕ ΣΤΟ ΝΑΠΟΛΕΩΝ!

Συγχαρητήρια για τη σχάρα του Ναπολέοντα! Μόλις αναβαθμίσατε το παιχνίδι ψησίματος.

Είστε έτοιμοι να συναρμολογήσετε τη νέα σας σχάρα?



Μπορεί να υπάρχουν οπτικές διαφορές μεταξύ των εικονογραφήσεων και του μοντέλου που αγοράσατε. Αφαιρέστε όλα τα μέρη από τη συσκευασία πριν συναρμολογήσετε τη σχάρα. Τοποθετήστε αυτό το συγκρότημα σε σταθερή, επίπεδη και οριζόντια επιφάνεια.

Τα εργαλεία δεν περιλαμβάνονται.

WELKOM BIJ NAPOLEON!

Gefeliciteerd met uw Napoleon Grill! You've just upgraded your grilling game.

Klaar om uw nieuwe grill te op te bouwen?



Kleine afwijkingen tussen de afbeeldingen en uw grillmodel mogelijk. Pak alle onderdelen uit voor u begint. Assembleer de grill op een stabiel, vlak en horizontaal oppervlak

Gereedschap niet bijgevoegd.

BENVENUTO IN NAPOLEON!

Congratulazioni per il tuo barbecue Napoleon! Hai appena raggiunto un nuovo livello di esperto in grigliate.

Pronto per montare il tuo nuovo barbecue?



Potrebbero esserci delle differenze tra le illustrazioni e il modello acquistato. Rimuovere tutte le parti dall'imballaggio prima di montare il barbecue. Installare il barbecue su una superficie solida, piana e orizzontale.

Utensili necessari per il montaggio non inclusi.

VELKOMMEN TIL NAPOLEON!

Gratulerer på Napoleon-grillen! Du har nettopp oppgradert grillspillet ditt.

Klar til å montere den nye grillen?



Det kan være visuelle forskjeller mellom illustrasjoner og kjøpt modell.
Fjern alle delene fra emballasjen før du monterer grillen.
Sett denne enheten på en solid, plan og horisontal overflate.

Verktøy ikke inkludert.

ДОБРО ПОЖАЛОВАТЬ В НАПОЛЕОН!

Поздравляем вас с грилем Наполеон! Вы только что улучшили свою игру на гриле.

Готовы собрать свой новый гриль?



Между иллюстрациями и приобретенной моделью могут быть визуальные отличия.
Перед сборкой гриля выньте все детали из упаковки.
Установите эту сборку на твердую, ровную и горизонтальную поверхность

Инструменты в комплект не входят.

VÄLKOMMEN TILL NAPOLEON!

Gratis till din Napoleongrill! Du har just uppgraderat ditt grillande.

Redo att montera din nya grill?



Det kan finnas visuella skillnader mellan illustrationer och köpta modeller.
Plocka ut alla delar från förpackningen innan du monterar grillen.
Genomför monteringen på en fast, jämn och horisontell yta.

Verktyg ingår inte.

DOBRODOŠLI PRI NAPOLEONU!

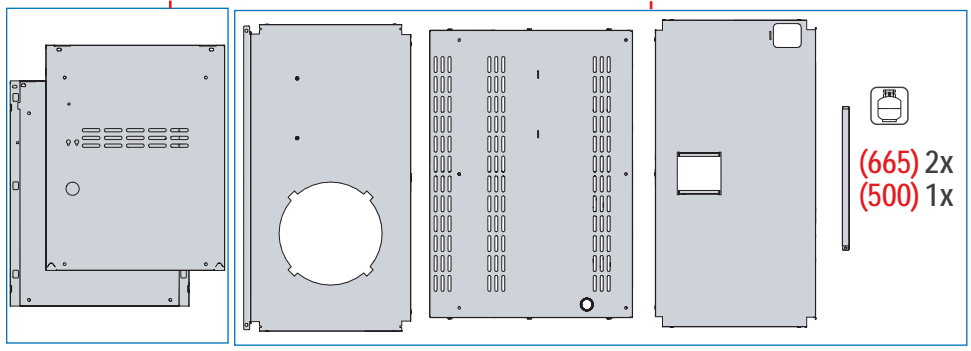
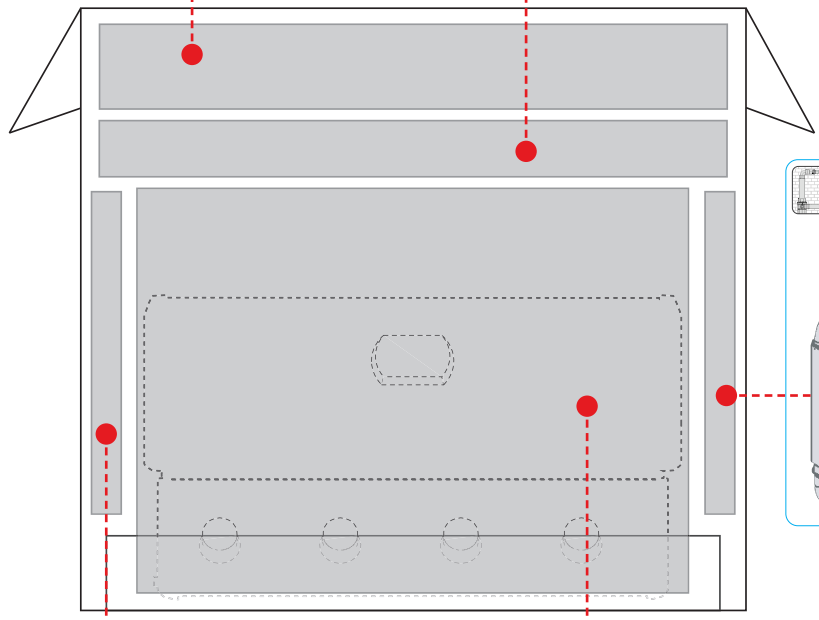
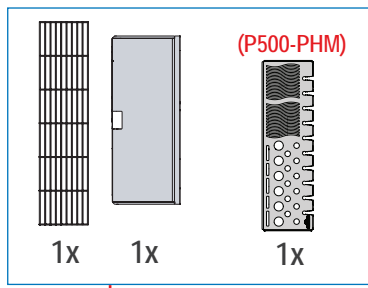
Čestitamo za vaš Napoleonov žar! Pravkar ste nadgradili svojo izkušnjo pri peki na žaru.

Ste pripravljeni sestaviti svoj novi žar?

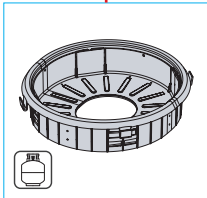
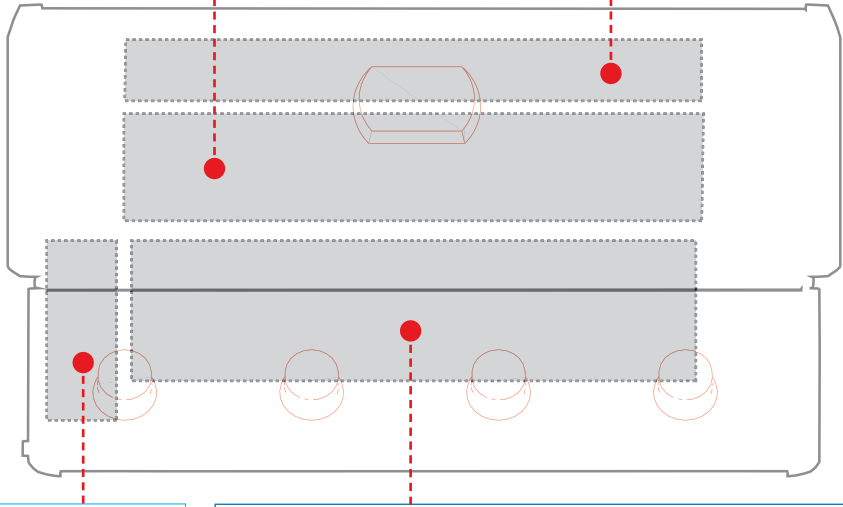


Med ilustracijami in kupljenim modelom so lahko vizualne razlike.
Pred sestavljanjem žara odstranite vse dele iz embalaže.
Ta sklop postavite na trdno, ravno in vodoravno površino.

Orodja niso vključena.

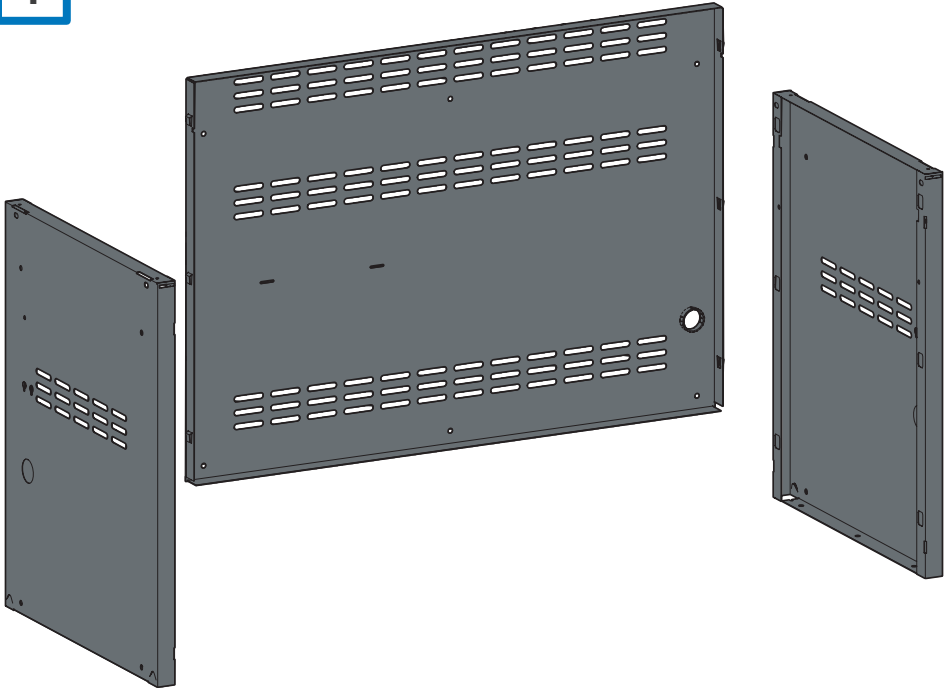


<p>(RSIB)</p> <p>1x 1x 1x (665) 8x (500) 4x</p>	<p>(NON-RSIB)</p> <p>2x (665) 8x (500) 4x</p>	<p>2x 2x 1x 2x 2x</p>	
		<p>(500)</p> <p>4x 4x 4x 2x</p>	<p>(665)</p> <p>4x 2x 4x</p>

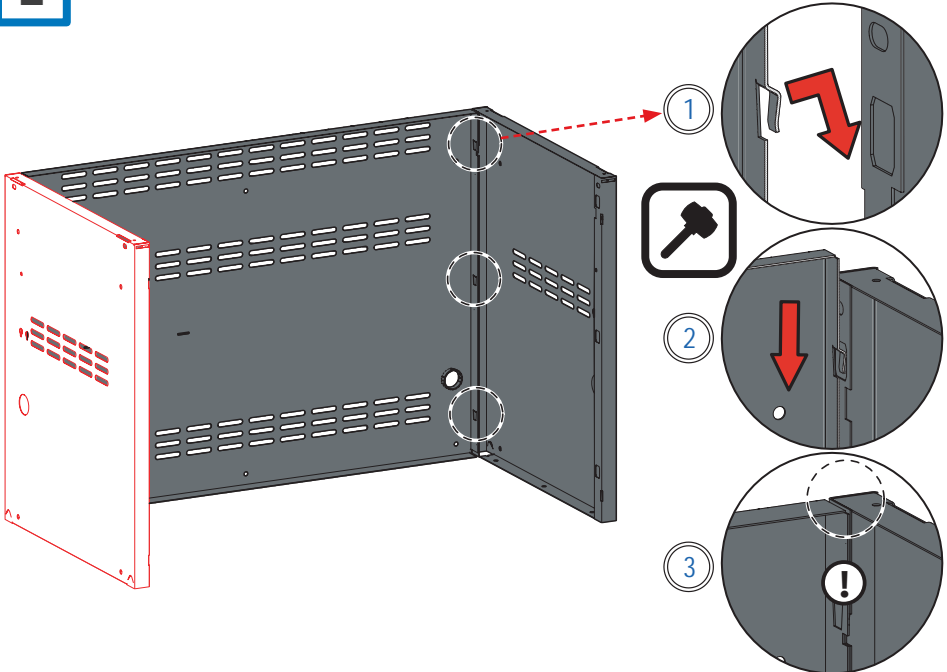


<p>Burner & JETFIRE Maintenance Kit Kit de maintenance pour brûleur et système Jetfire Maintenance kit for burner and Jetfire components</p> <p>4x 4x</p>	<p>(665) 9x (500) 7x</p> <p>1x 1x</p>	<p>(500) 5x 1x (665) 30x (500) 28x</p>	<p>1x</p>
		<p>1x 1x 2x 1x</p>	<p>(665) 2x (665) 1x (500) 2x</p>

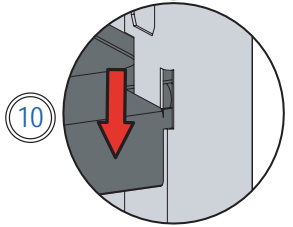
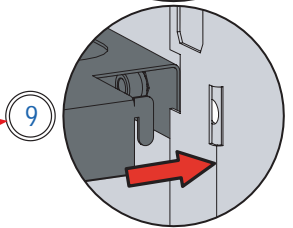
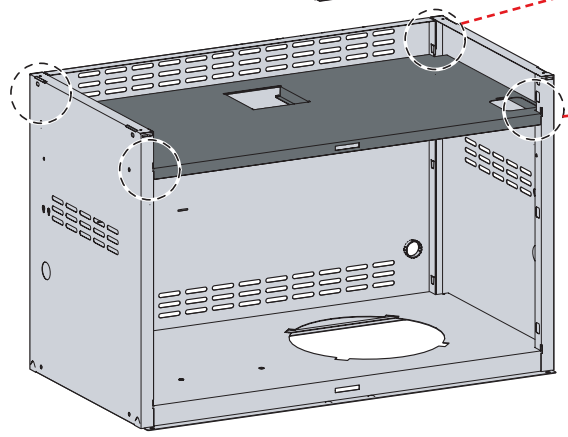
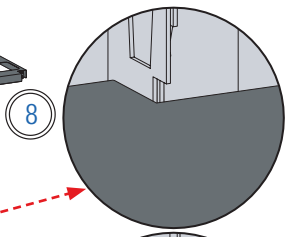
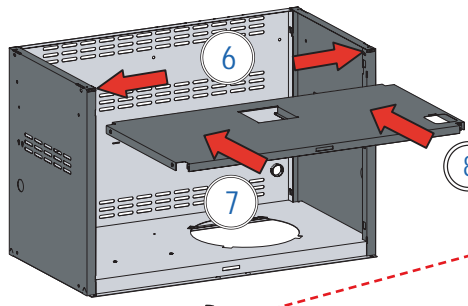
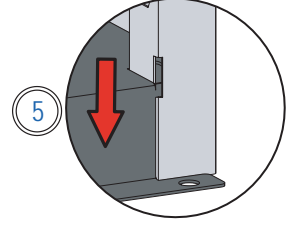
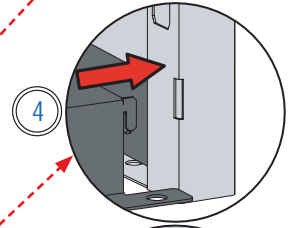
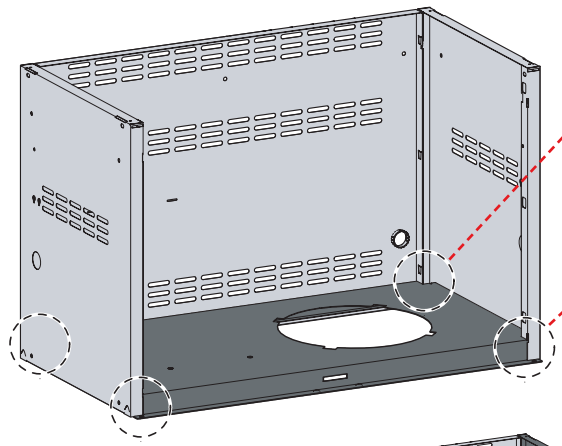
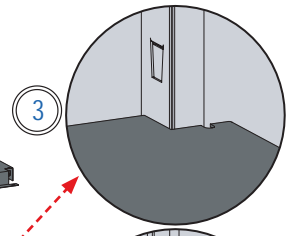
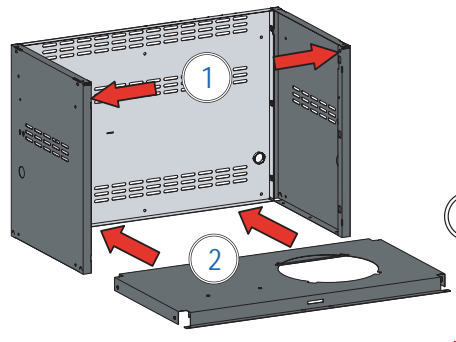
1



2

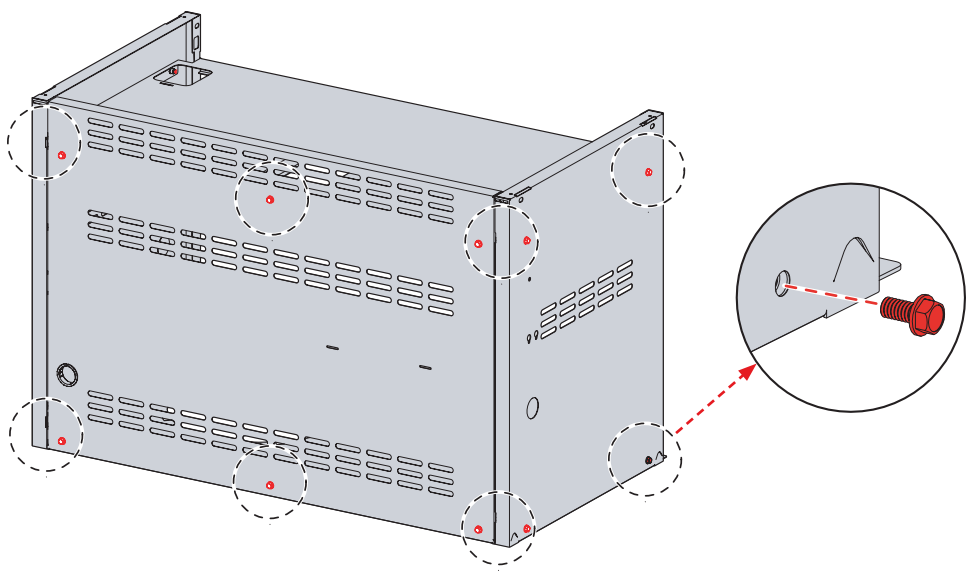


3

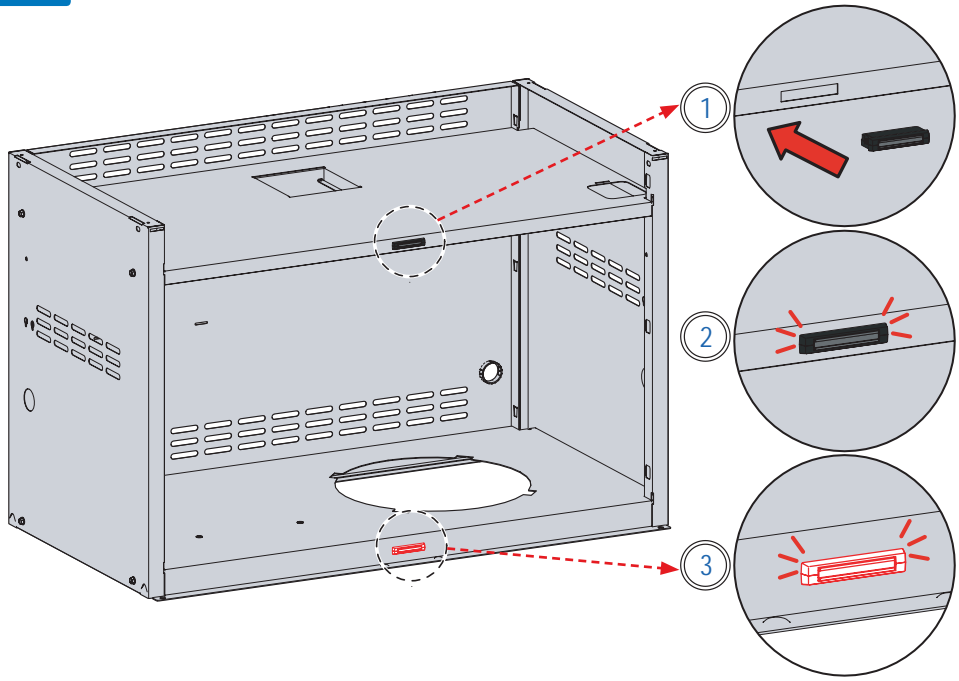


4

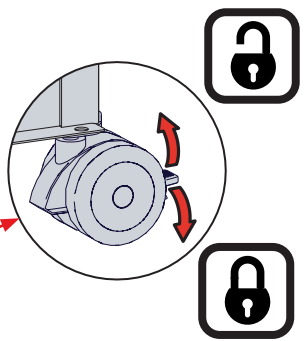
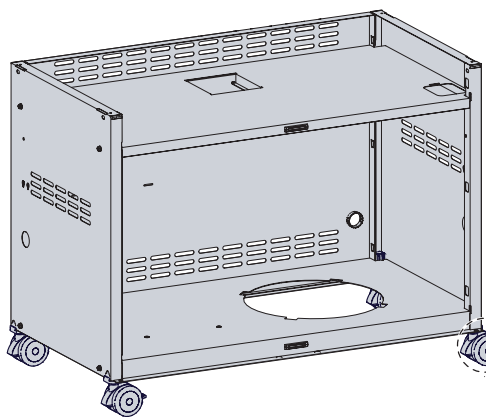
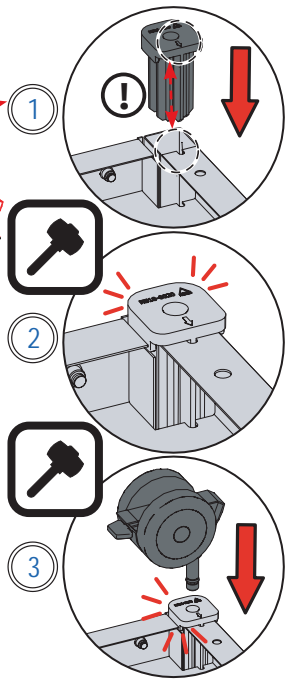
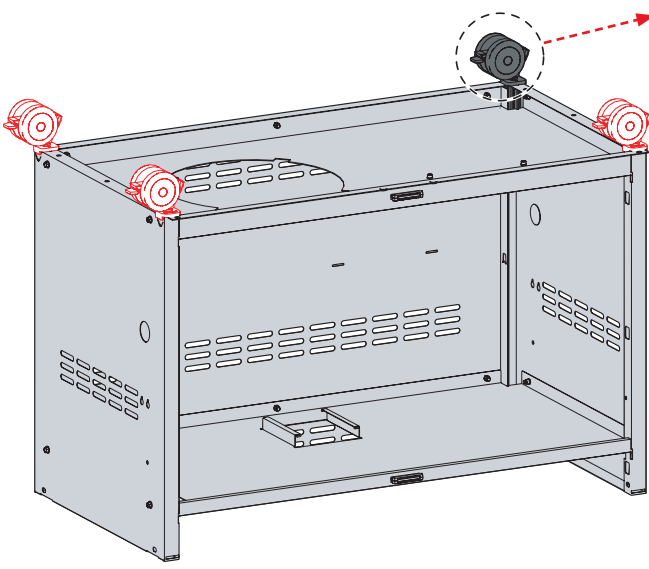
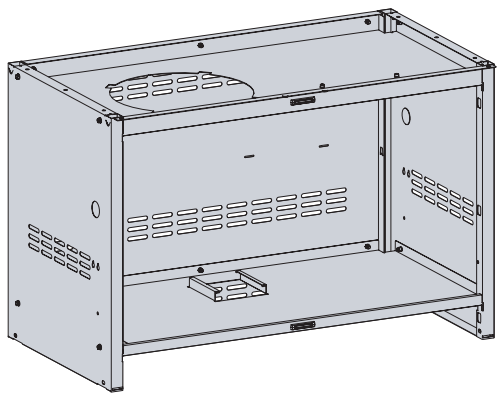
 14x (665)  12x (500)



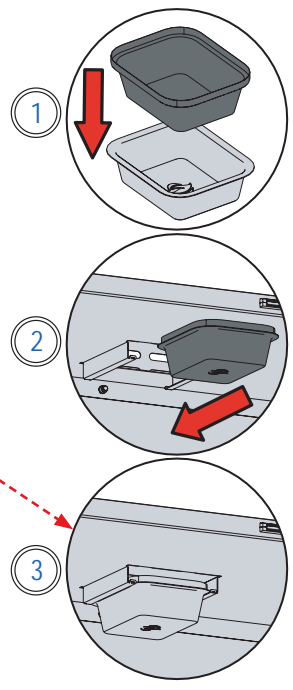
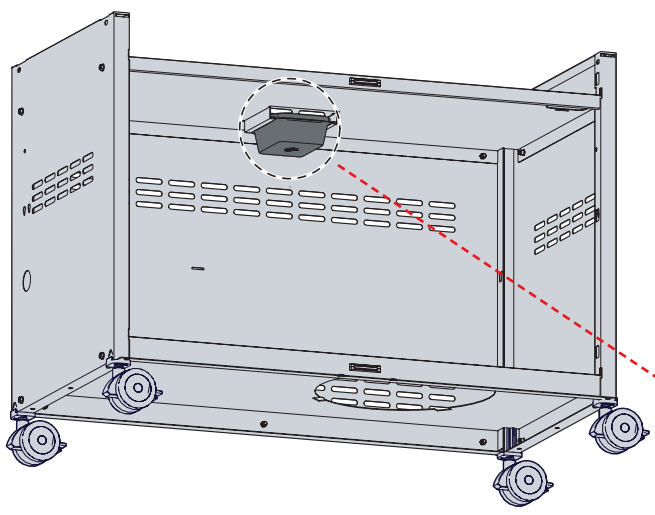
5



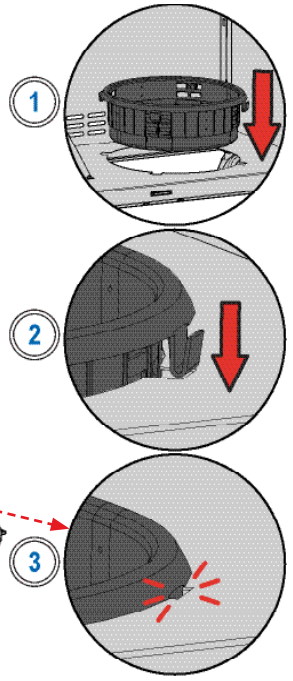
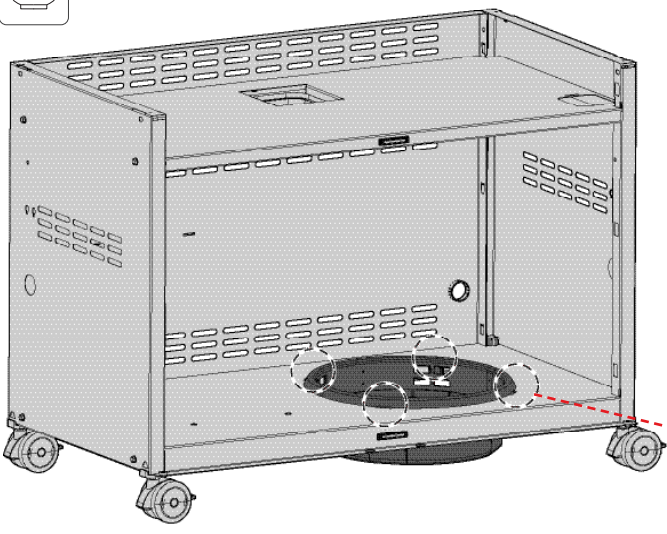
6



7

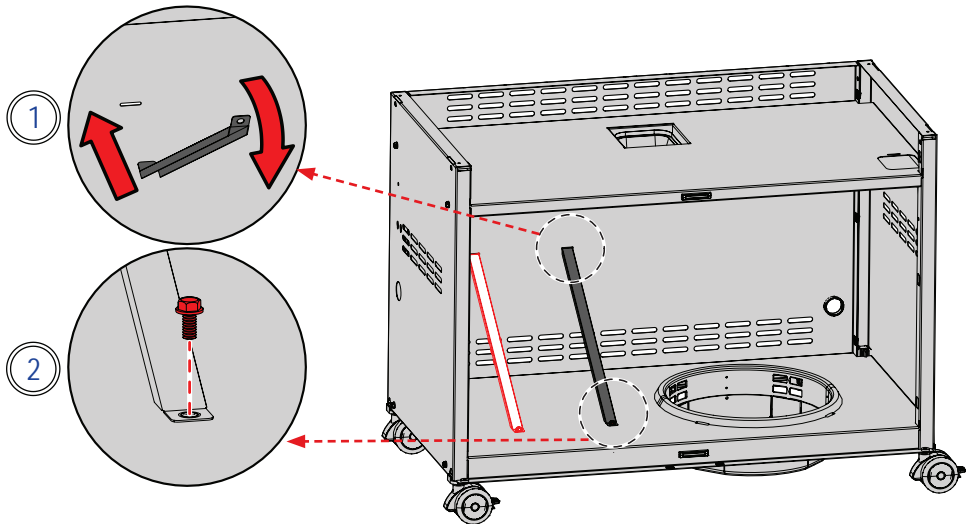
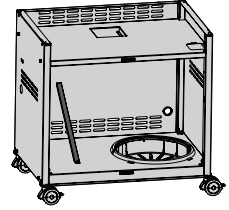


8



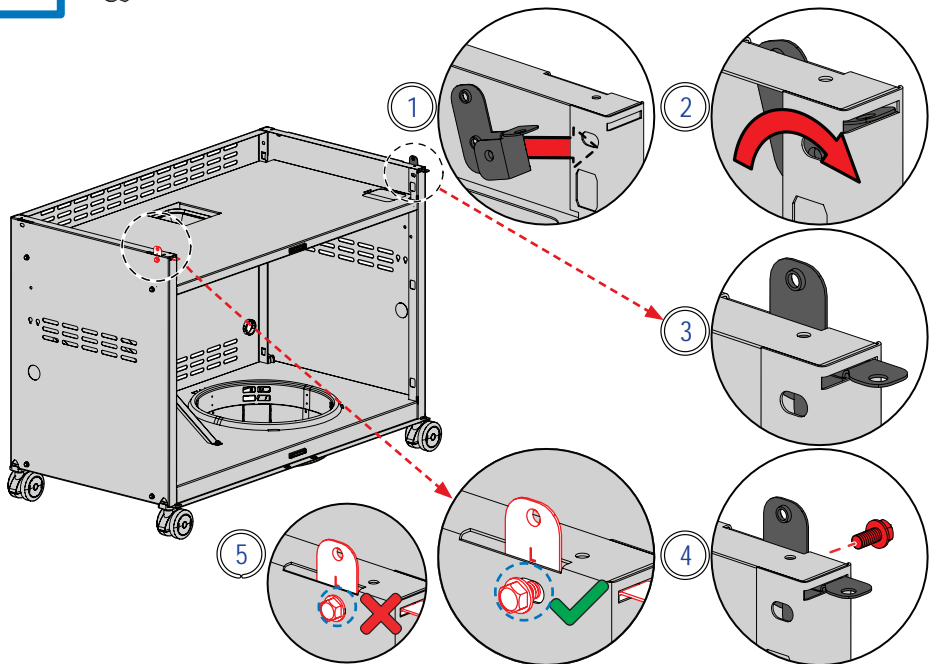
9

2x (665) 1x (500)



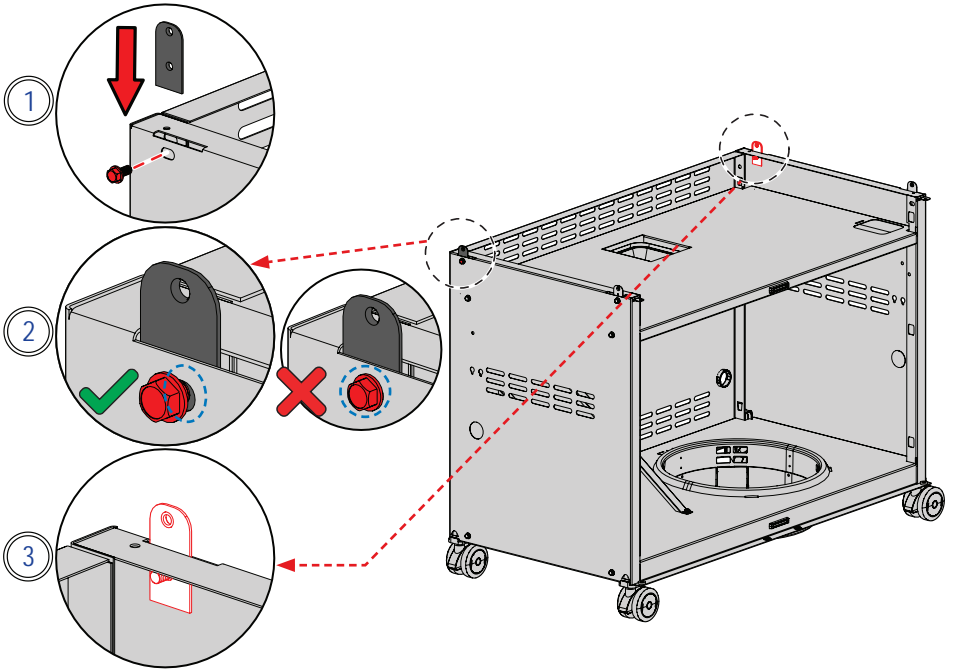
10

2x



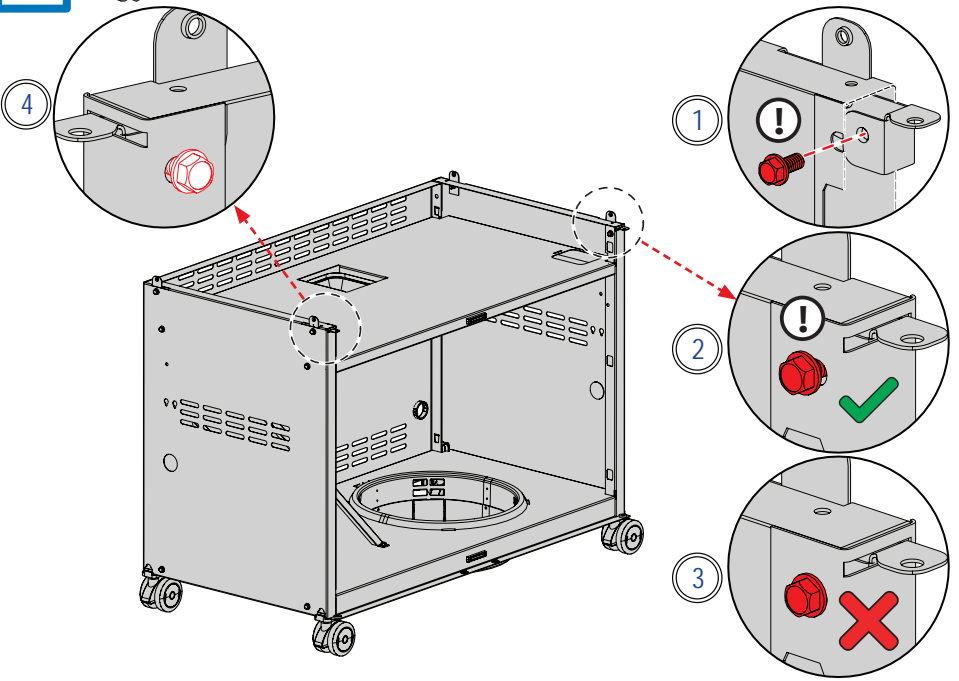
11

2x



12

2x



13

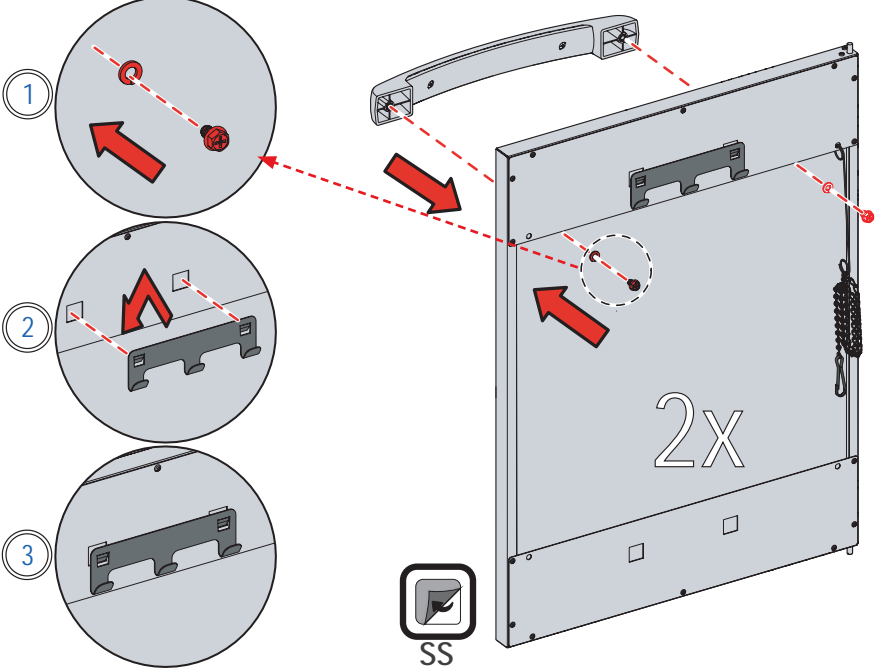
4x 2x



P665RSIB



P500RSIB/PHM



13

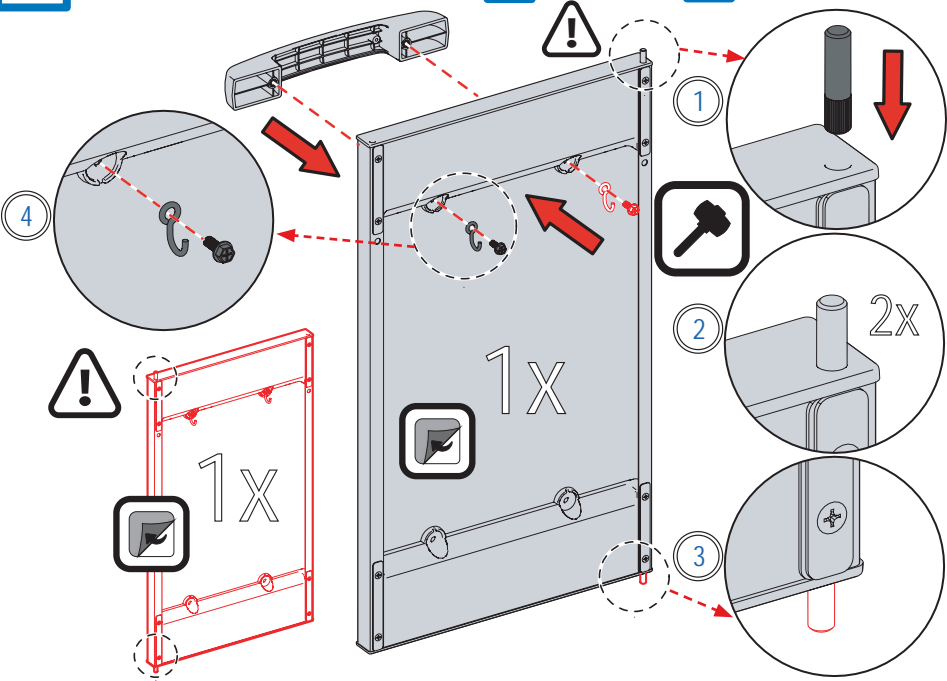
4x



P665RSIB

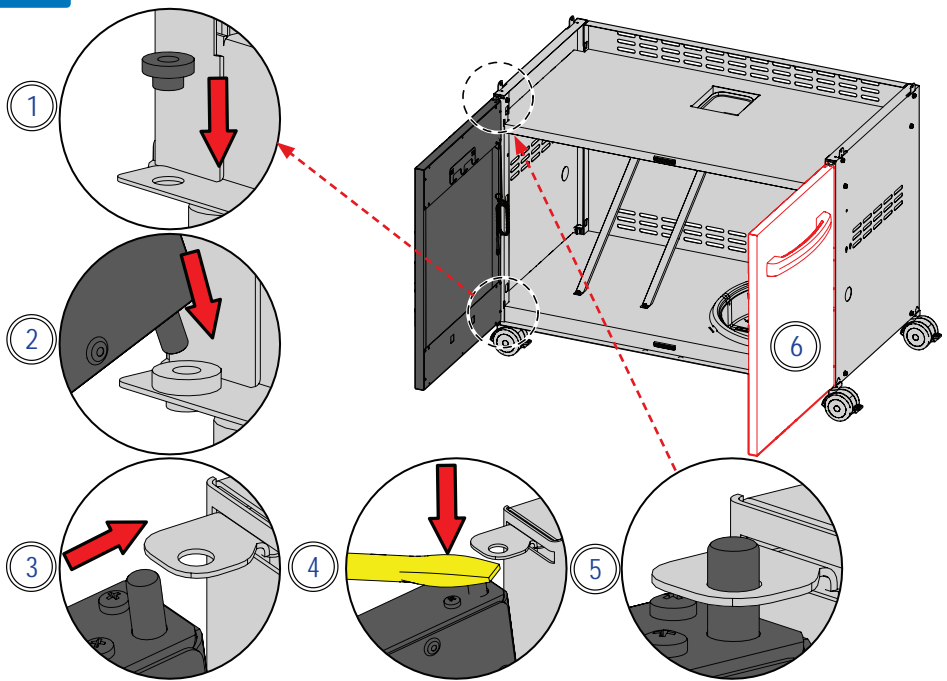


P500RSIB/PHM



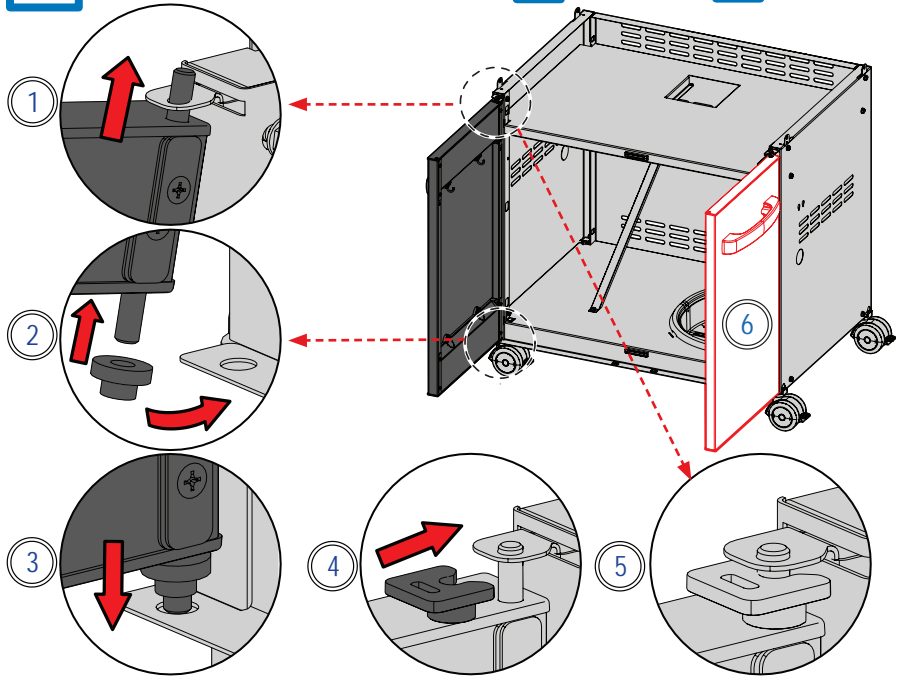
14

■ P665RSIB □ P500RSIB/PHM

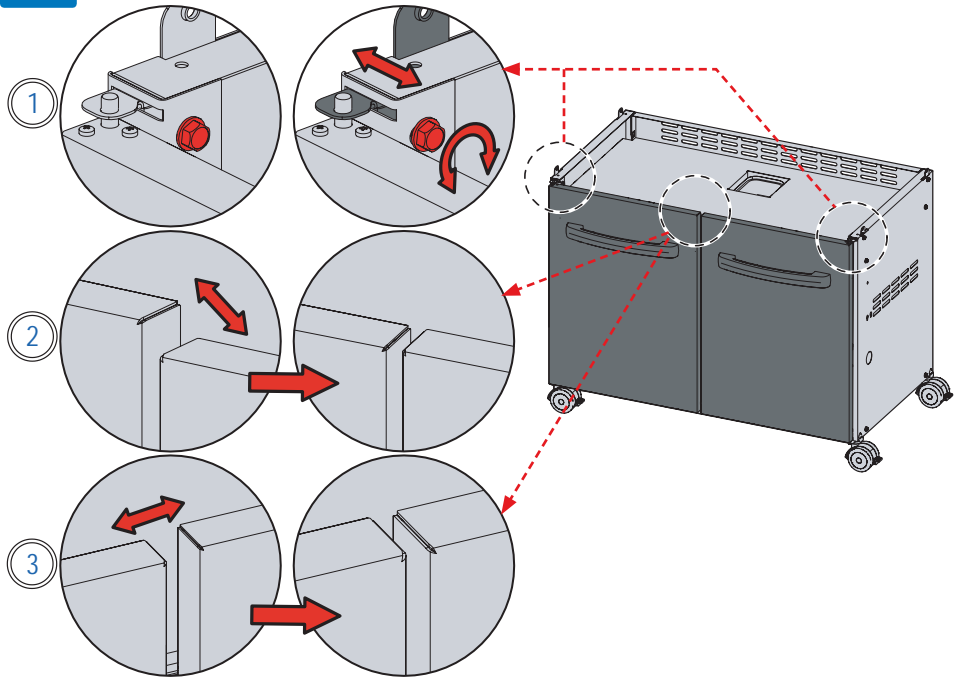


14

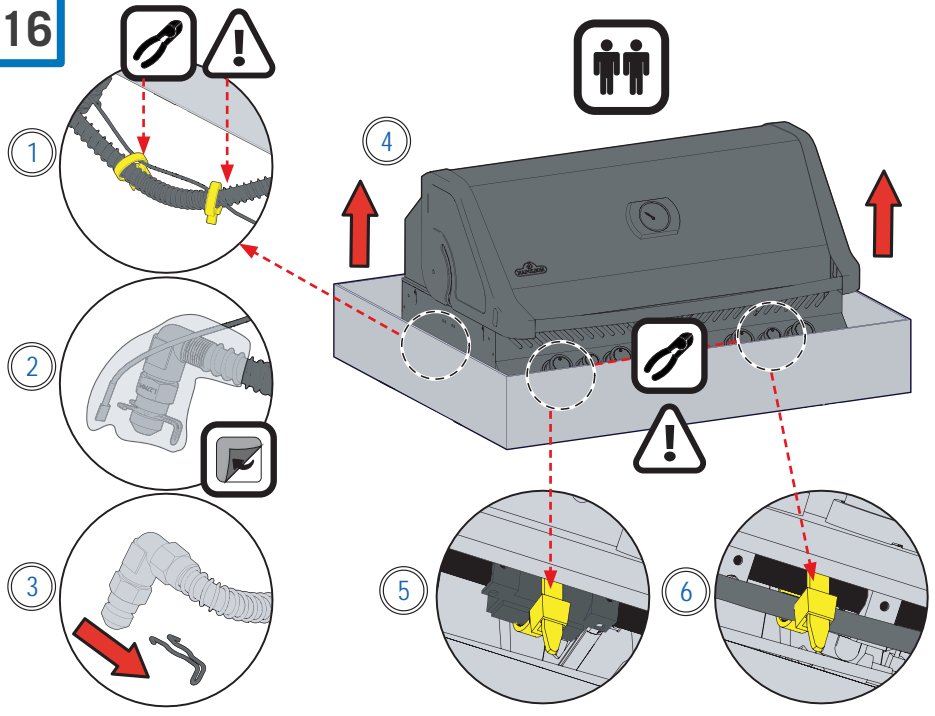
□ P665RSIB ■ P500RSIB/PHM



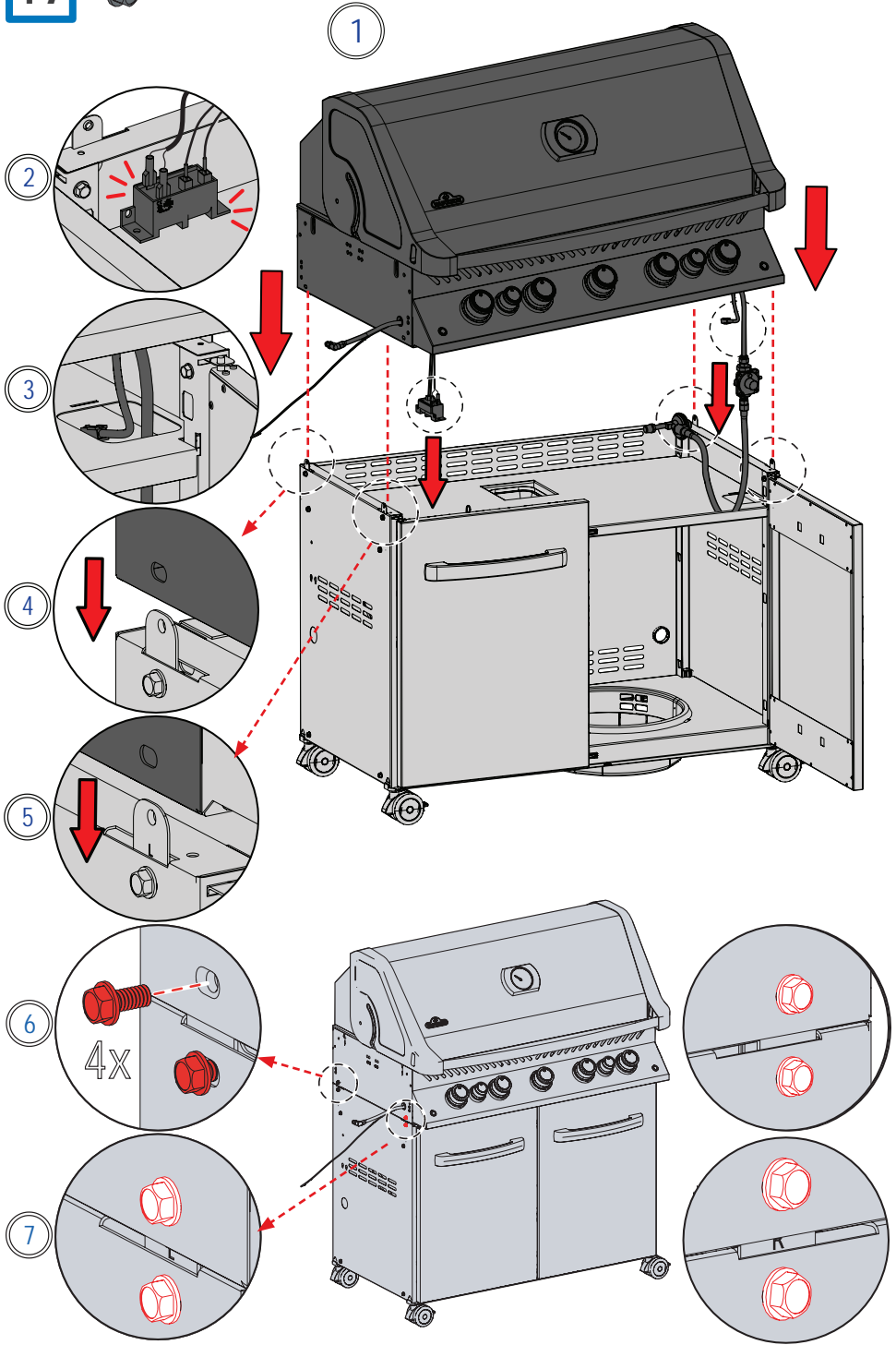
15



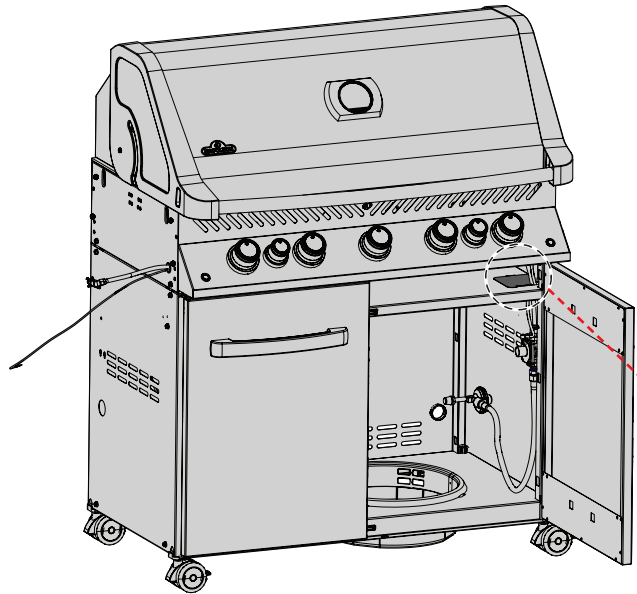
16



17 4x

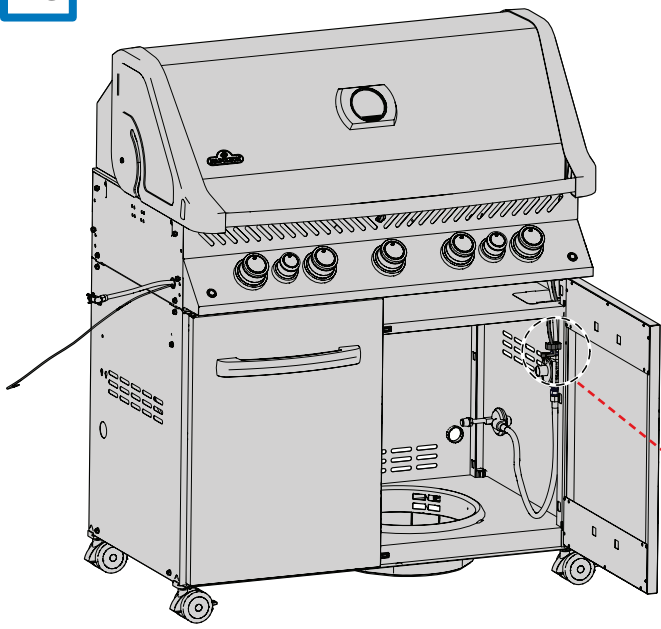


18



- 1
- 2
- 3

19

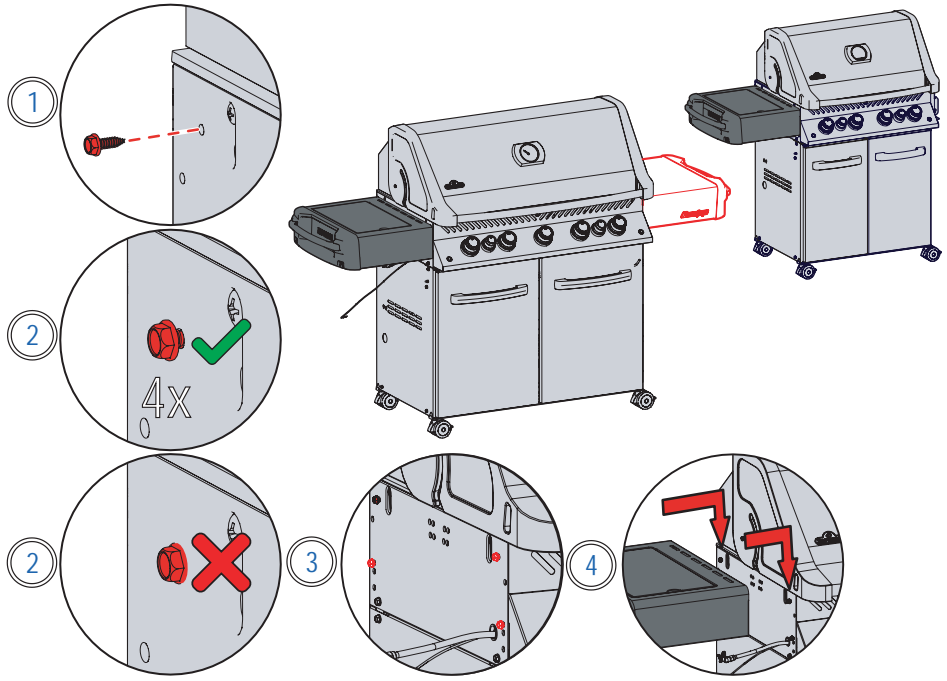


- 1
- 2
- 3

20

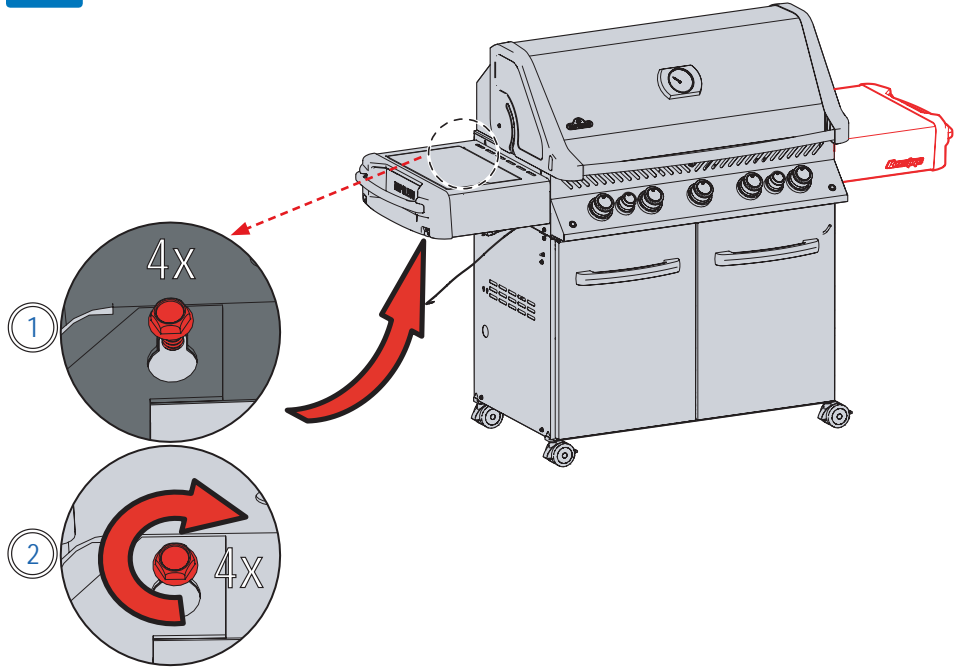
8x  P665RSIB

4x  P500RSIB/PHM

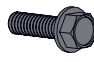


21

 665RSIB  P500RSIB/PHM

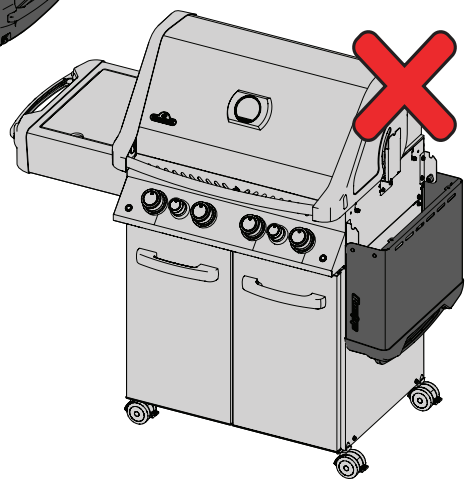
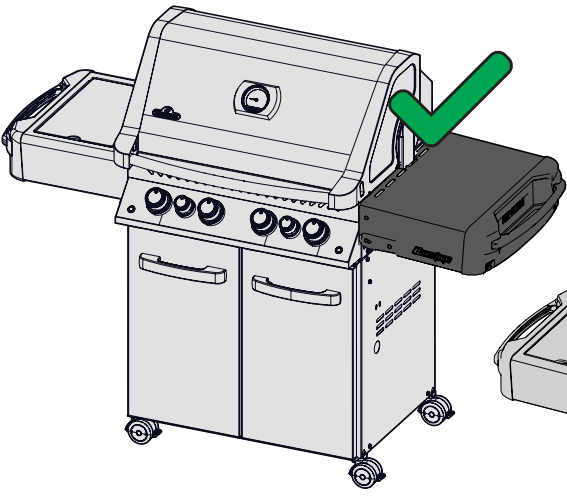
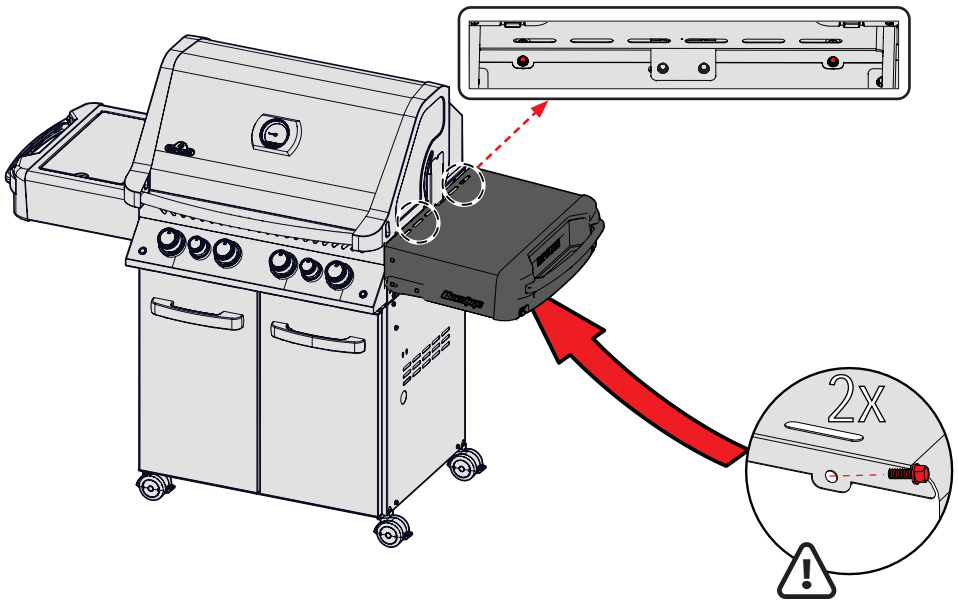


22

 2x

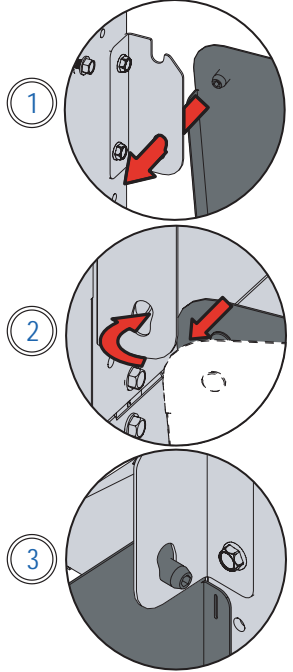
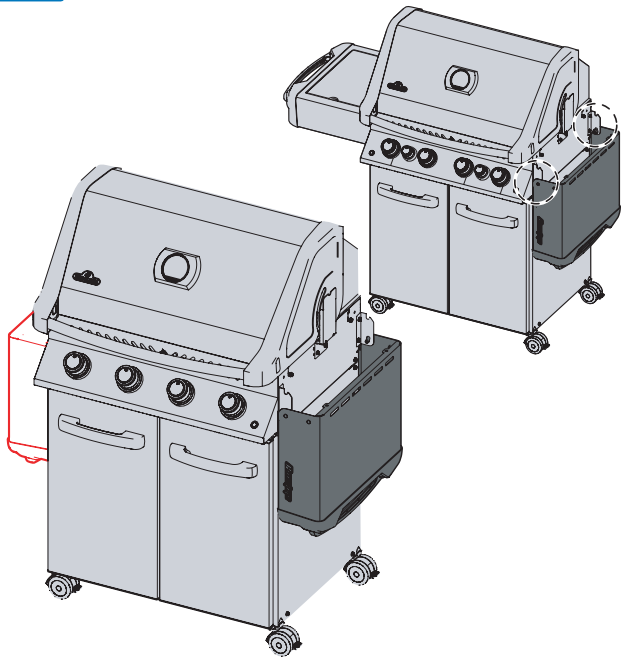
 P500RSIB/PHM

N570-0087



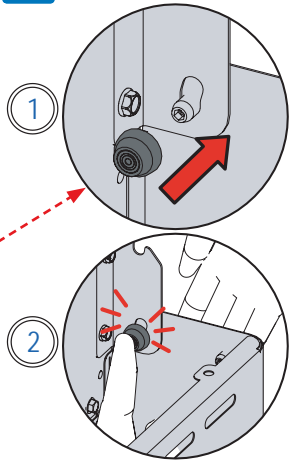
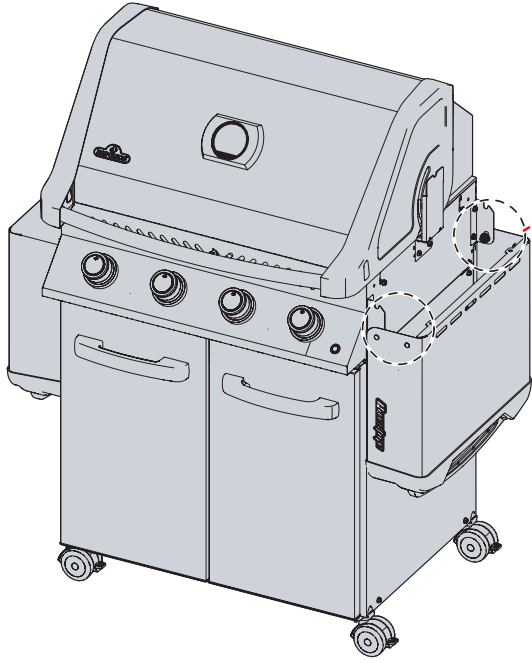
23

665RSIB P500RSIB/PHM - x1



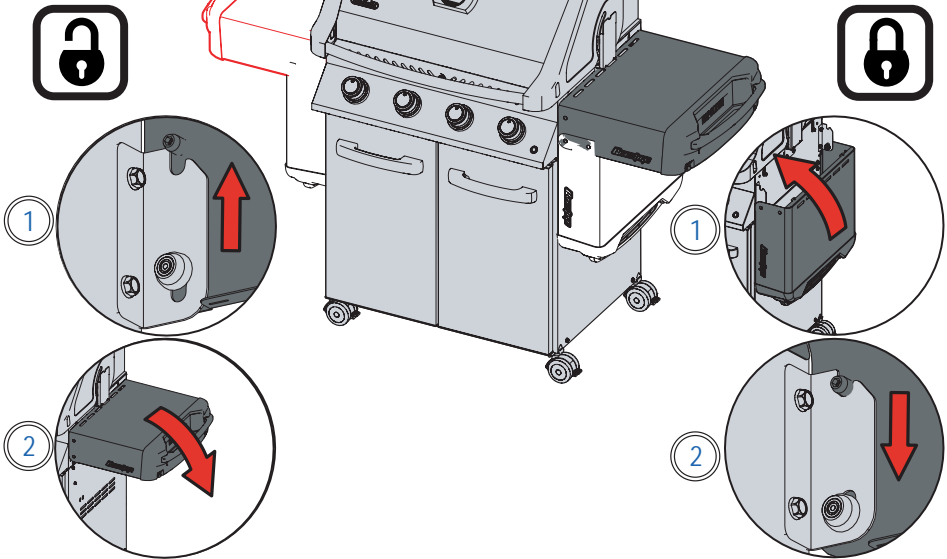
24

665RSIB P500RSIB/PHM - x2

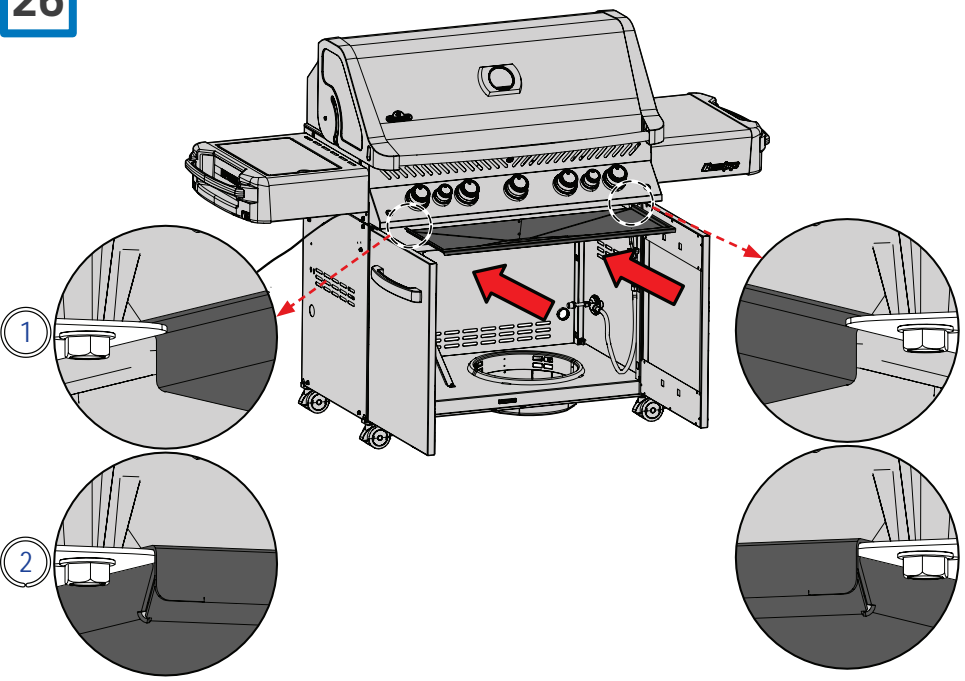


25

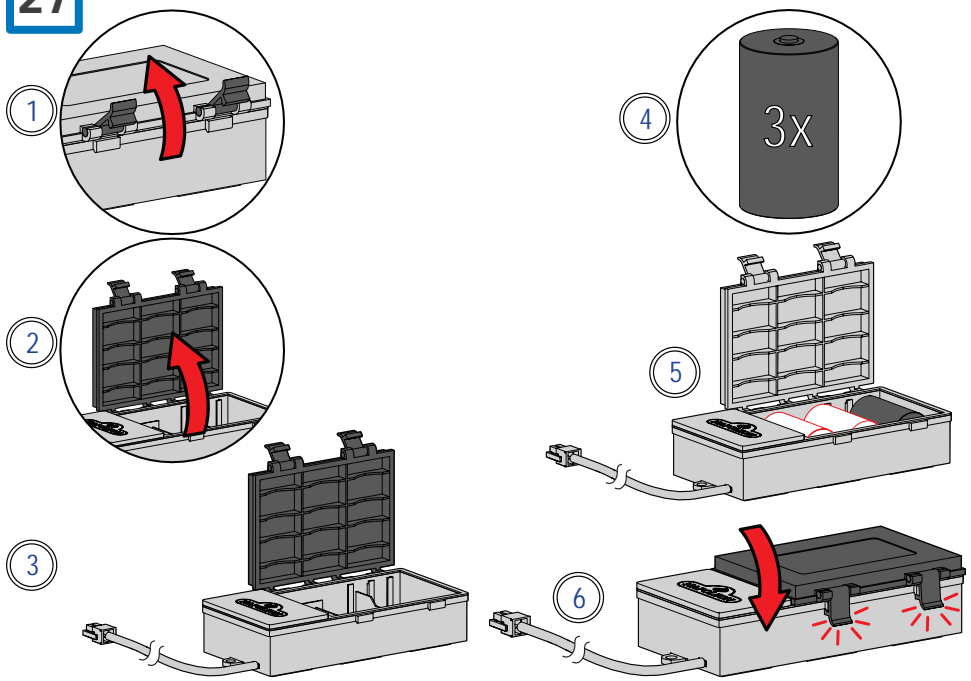
665RSIB P500RSIB/PHM - x1



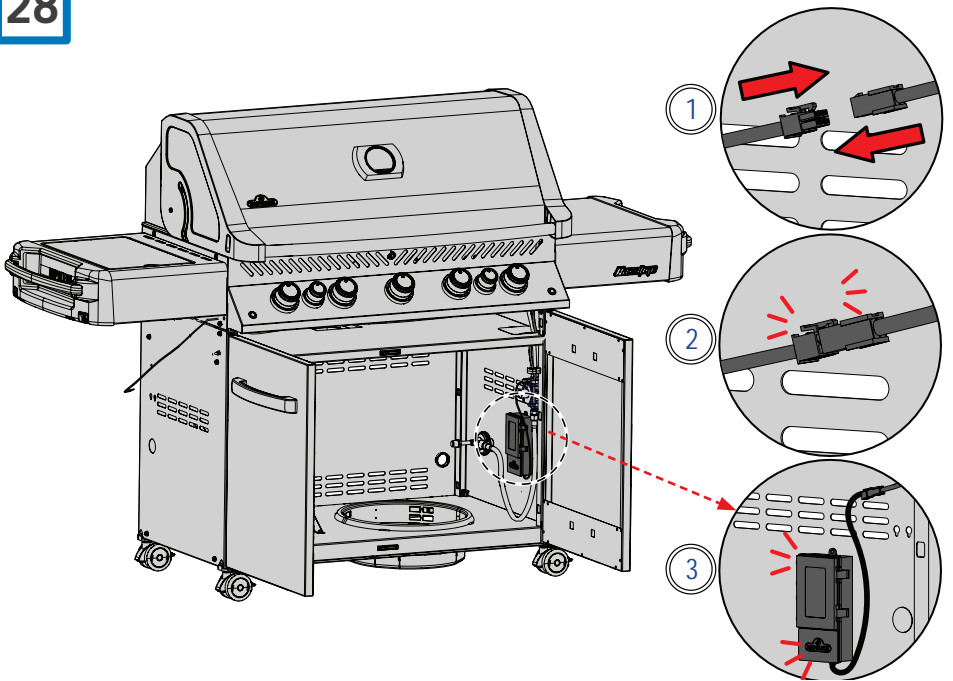
26



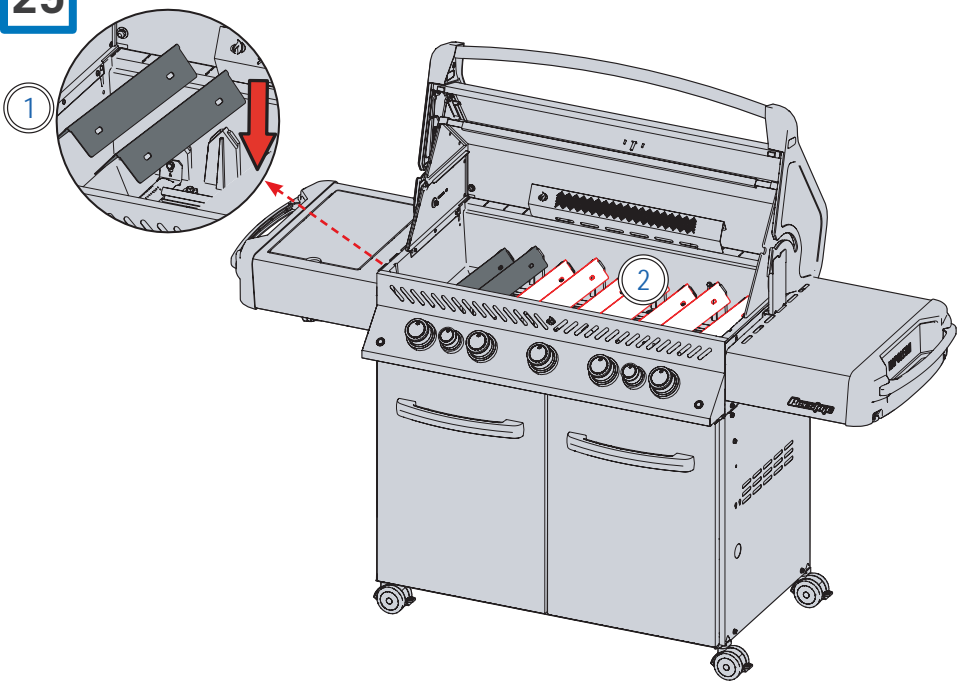
27



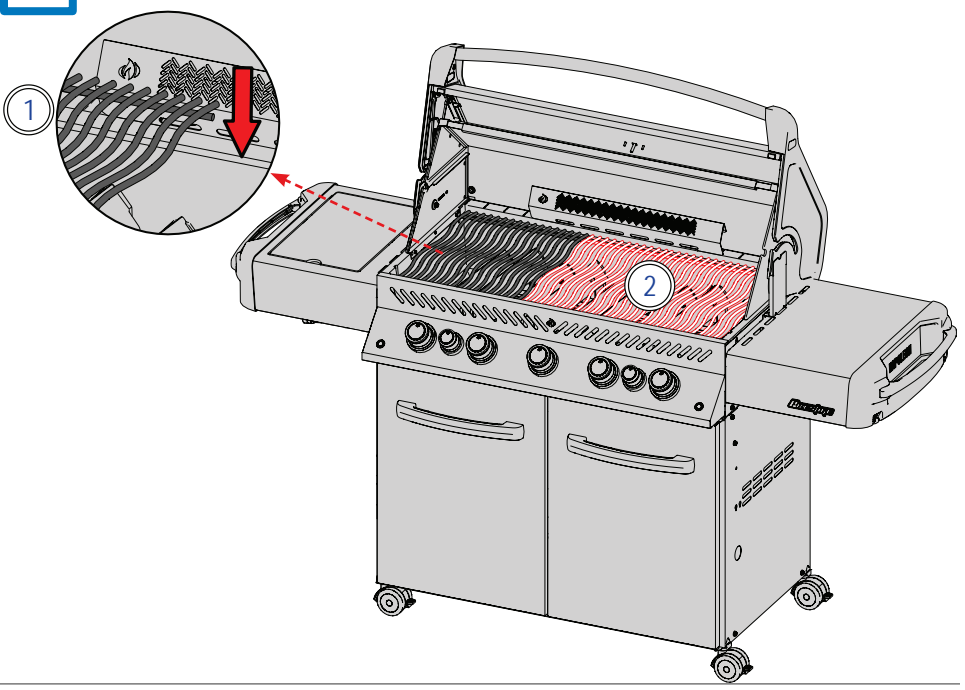
28



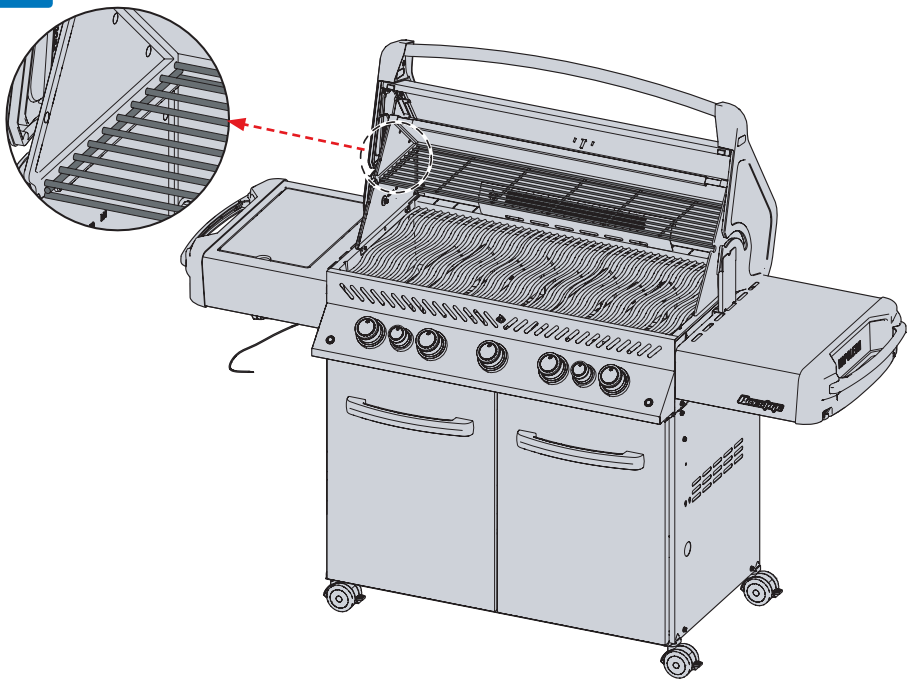
29



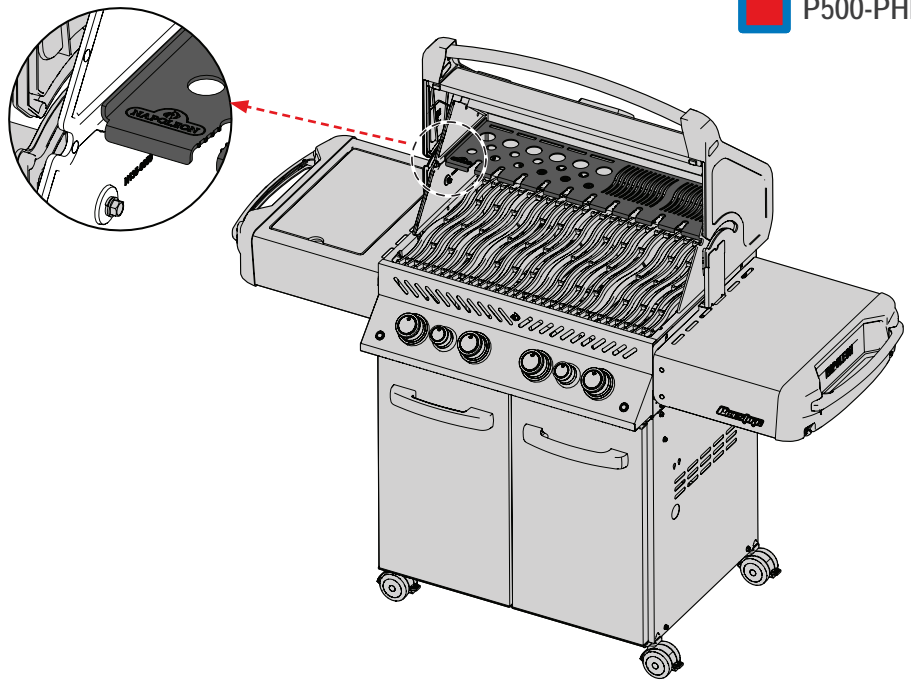
30



31

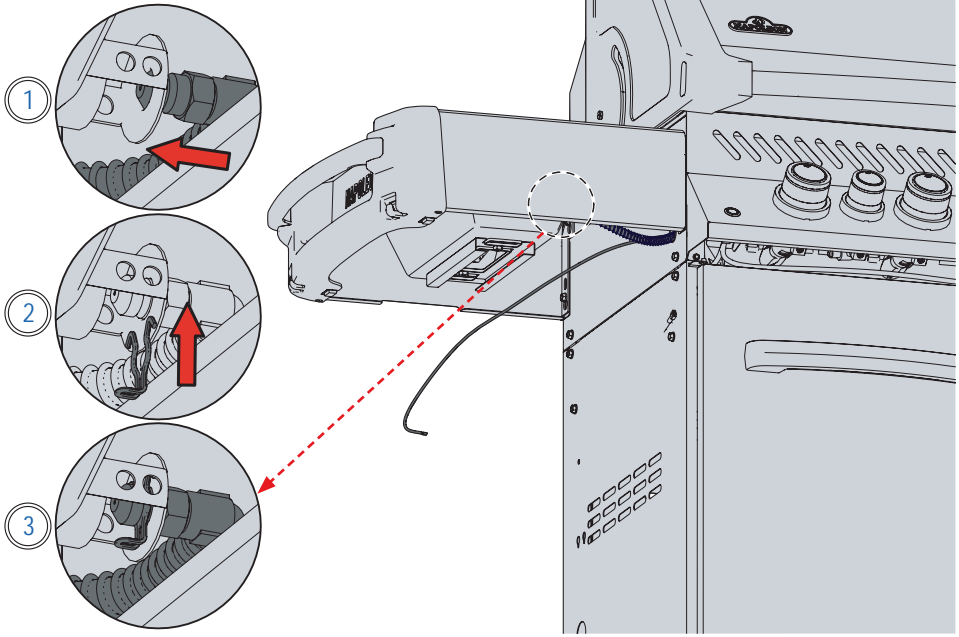


 P500-PHM



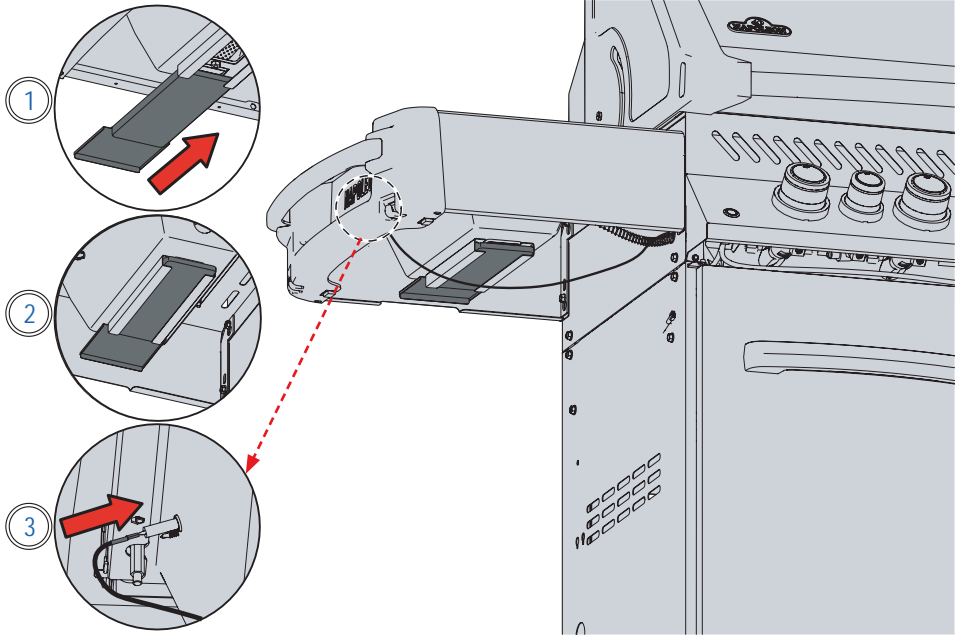
32

 P665RSIB  P500RSIB/PHM

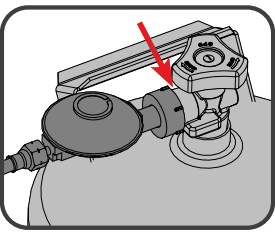
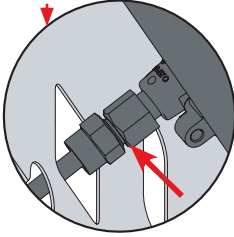
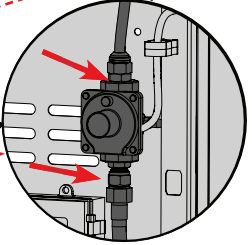
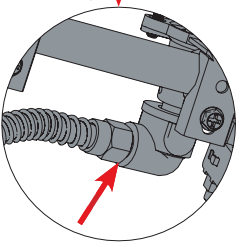
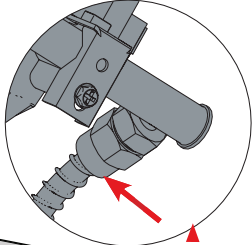
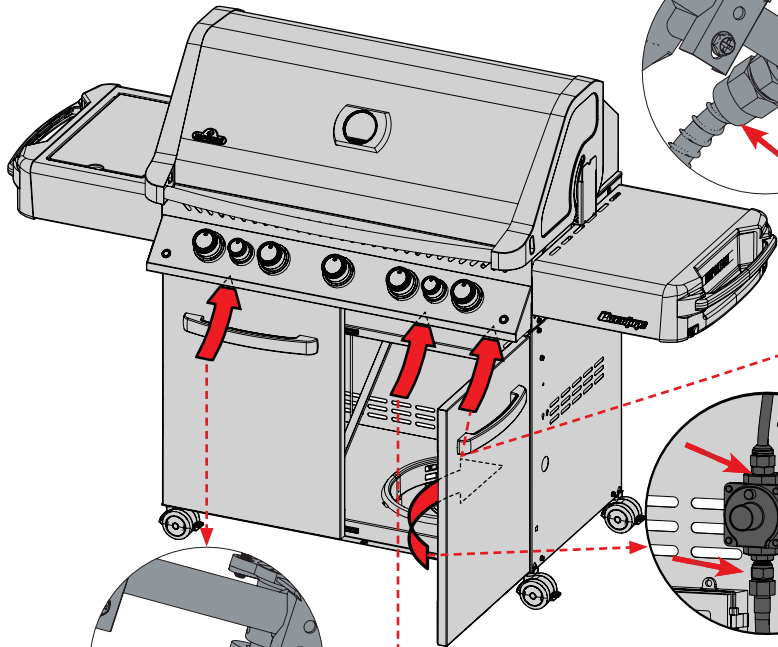
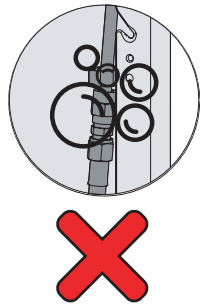
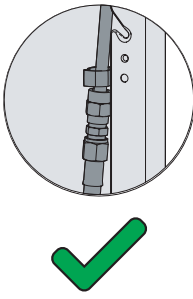


33

 P665RSIB  P500RSIB/PHM



34



Parts List

	PART#	P500RSIB	P500RSIB-PHM	P665RSIB
1	N010-0971-SS	x		
	N010-0971-BK	x		
	N010-0971-CH	x		
	N010-1614-PHM		x	
	N010-1130-CH			x
2	N010-1130-BK			x
	N010-1130-SS			x
	N385-0307-SER	x		x
	N385-0307-BK-SER		x	
	S91003	x		x
4	S91010		x	
	N510-0013	x	x	x
	N010-1092-SER	x	x	x
	S87011	x	x	x
	S87001	x	x	x
8	N010-0764	x		
	N010-1403-SER		x	
	N010-1129			x
9	Z570-0030	x	x	x
	N450-0006	x	x	x
	W735-0011	x	x	x
	N520-0034	x		
	71500	ac	x	
13	N520-0047			x
	S83011CE	x		
	S83020	ac	x	
14	S83026			ac
	N350-0069	x	x	x
	N100-0045	x	x	x
	N080-0286	x	x	x
	N080-0282-GY1HT	x		x
19	N080-0282-BK1HX		x	
	N200-0119-GY15G	x		
	N200-0119-BK1HX		x	
20	N200-0132-GY15G			x
	N010-1090-SER	x		
	N010-1400-SER		x	
21	N010-1122-SER			x
	N570-0008	x	x	x
	N570-0017	x	x	x
	N455-0062	p	p	p
	N455-0063	n	n	
24	N255-0007	x	x	
	N255-0058			x
25	N710-0093	x	x	
	N710-0115			x
26	N710-0062	x	x	x
	62007	x	x	x
28	N570-0122	x	x	x
	N105-0012	n	n	
30	N570-0086	x	x	x
	N720-0058	x	x	
31	N720-0082			x

x- standard part
p- propane
n- natural
ac- accessory

	PART#	P500RSIB	P500RSIB-PHM	P665RSIB
32	N475-0360-GY15G	x		
	N475-0360-BK1TX		x	
	N475-0494-GY15G			x
33	N585-0125-GY15G	x		
	N585-0125-BK1TX		x	
	N585-0127-GY15G			x
34	N430-0009	x	x	x
35	N357-0021	x	x	x
36	N010-1083-SER	x		
	N010-1083-BK-SER		x	
	N010-1106-SER			x
37	N590-0291	x		
	N590-0291-BK1TX		x	
	N010-1106			x
38	N385-0144-SER	x		x
	N385-0144-BK-SER		x	
39	N200-0133-GY15G	x		x
	N200-0133-BK1TX		x	
40	N080-0371	x	x	x
41	N570-0024	x	x	x
42	N080-0386	x	x	x
43	N010-1110-SER			x
	N010-1111-SER			x
	N010-1112-SER			x
44	N530-0032	p	p	p
	N530-0033	p	p	p
	N530-0034	p	p	p
	N530-0035	p	p	p
	N530-0036	p	p	p
	N530-0037	p	p	p
	N530-0038	p	p	p
	N530-0039	p	p	p
	N530-0042	p	p	p
	N530-0043	p	p	p
	N530-0044	p	p	p
	N530-0046	p	p	p
	45	N350-0077	x	x
46	N130-0015	x	x	x
47	N510-0020	x	x	x
48	N590-0306-GY15G	p		
	N590-0306-BK1TX		p	
	N590-0258-GY15G	n		
	N590-0258-BK1FL		n	
	N590-0311-GY15G			x
49	N370-0981CE	x	x	x
50	N080-0254G	p		x
	N080-0254-BK1TX		p	
51	N080-0385	x	x	x
52	N475-0359-GY15G	x		x
	N475-0359-BK1TX		x	
53	N555-0097	x	x	
54	N010-1357	x	x	x
55	N105-0023	x	x	
	N105-0001			x

x- standard part
p- propane
n- natural
ac- accessory

	PART#	P500RSIB	P500RSIB-PHM	P665RSIB
56	N455-0067	p	p	
	N455-0068	n	n	
	N455-0062			p
57	N160-0023	x	x	x
	N750-0016	x	x	x
58	N750-0016	x	x	x
59	N240-0001	x	x	x
60	N010-1088-SER	p		
	N010-1089-SER	n		
	N010-1621-SER		p	
	N010-1622-SER		n	
	N010-1125-SER			p
61	N570-0078	x	x	x
	N010-0714	p	p	
62	N010-0715	n	n	
	N010-1102			p
	N010-1052	x	x	
63	N010-1104			x
	N475-0460	x		
64	N475-0545-BK1HX		x	
	N475-0487			x
	N160-0041	x	x	x
65	N010-1053	x		x
	N010-1053-BK		x	
66	N010-1054	x		x
	N010-1054-BK		x	
67	N380-0039	x		x
	N380-0039-BK		x	
68	N380-0040	x		x
	N380-0040-BK		x	
69	N660-0008	x		x
	N660-0011		x	
70	N010-0991-SER	x		x
	N010-0991-BK-SER		x	
71	N240-0026	x	x	x
	N570-0076	x	x	x
72	N555-0091	x	x	x
	N485-0021	x	x	x
73	N335-0098-M02	x		x
	N335-0098-BK1TX		x	
74	S83010	x		x
	N010-1553		x	
	S83012	ac	ac	ac
75	S81005	x	x	x
	N500-0039K	x	x	x
76	N080-0358	x	x	x
	N710-0063	x	x	x
77	N570-0013	x	x	x
	N570-0038	x	x	x
78	N325-0091	x		x
	N325-0091-BK4FL		x	
79	N120-0029-GY0TX	x		x
	N120-0029-BK0TX		x	
80	N475-0016	x	x	x
	N010-1107-SER			x

x- standard part
p- propane
n- natural
ac- accessory

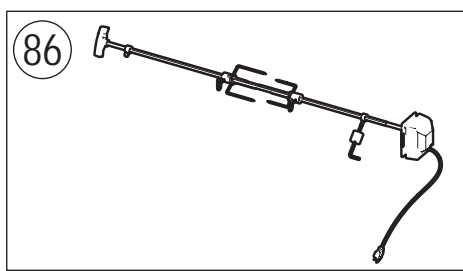
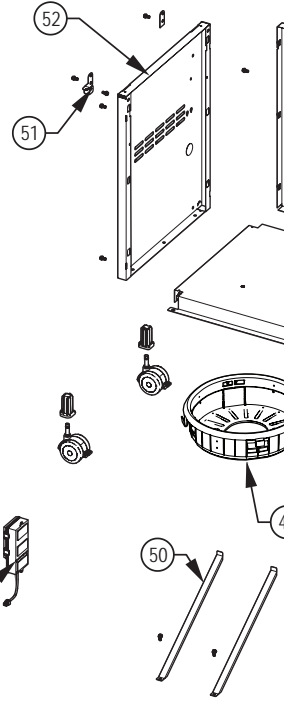
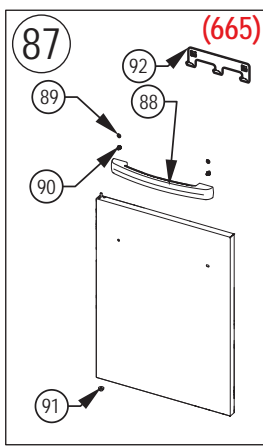
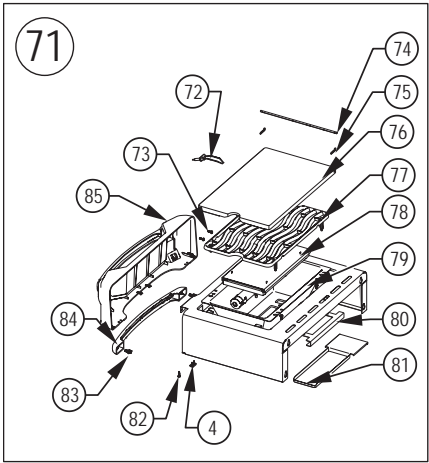
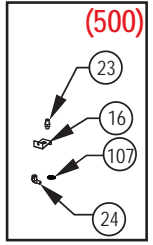
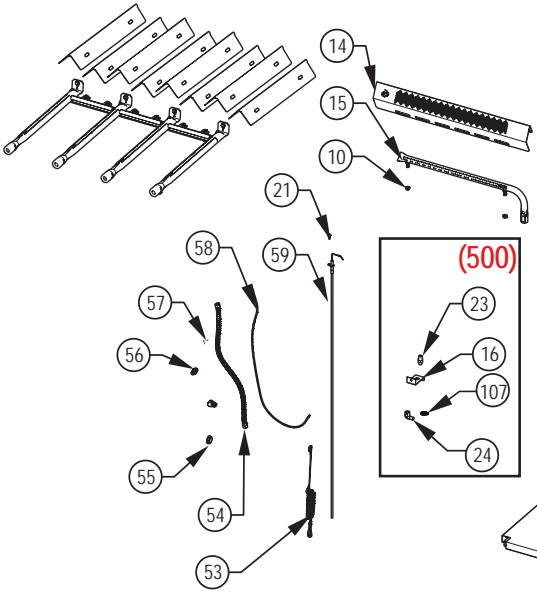
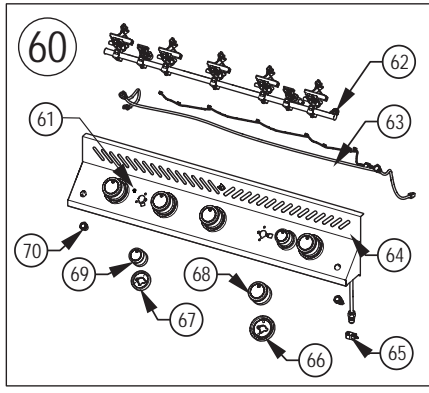
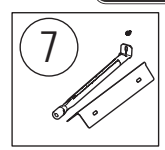
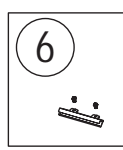
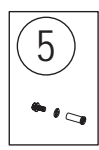
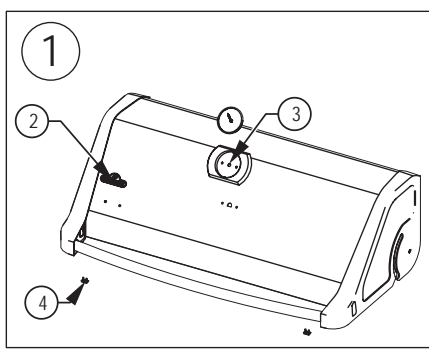
	PART#	P500RSIB	P500RSIB-PHM	P665RSIB
	N010-1108-SER			x
	N010-1109-SER			x
88	N325-0108-SER			x
89	N735-0002			x
90	N570-0118			x
91	N105-0011	x	x	x
92	55110			x
93	S87015	x		
	N370-1045-SER		x	
94	N010-0996-SER	x		
	N010-0768-SER	x		
	N010-1091-SER	x		
	N010-1623-SER		x	
95	N485-0028	x	x	
96	N160-0022	x		
	N160-0022-BKOTX		x	
97	N340-0007	x	x	
98	N570-0082	x	x	
99	N325-0103-SER	x		
	N325-0103-BK-SER		x	
100	N080-0360	x	x	
101	N080-0359	x	x	
102	N720-0044	x	x	
	N720-0071			x
103	N255-0027	x	x	
	N255-0026			x
104	N530-0023-SER	p	p	
	N530-0026-SER	n	n	
	N010-0857			p
105	N305-0084	x		x
106	N305-0085	x		
	N305-0103			x
107	W725-0018	x	x	
	N020-0178			x
108	N570-0087	x	x	

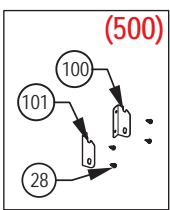
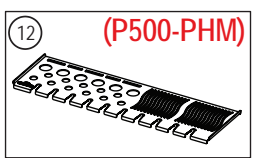
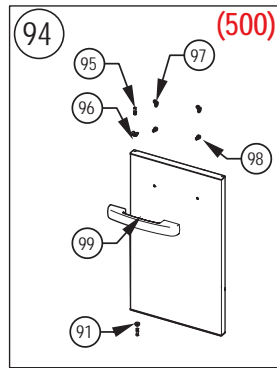
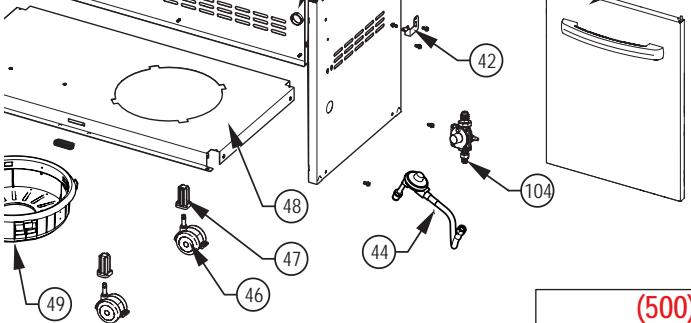
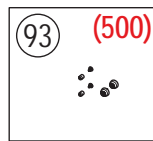
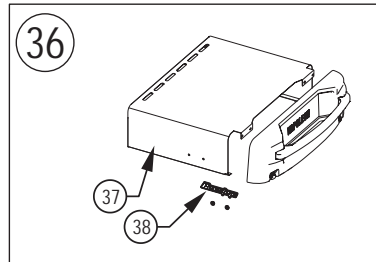
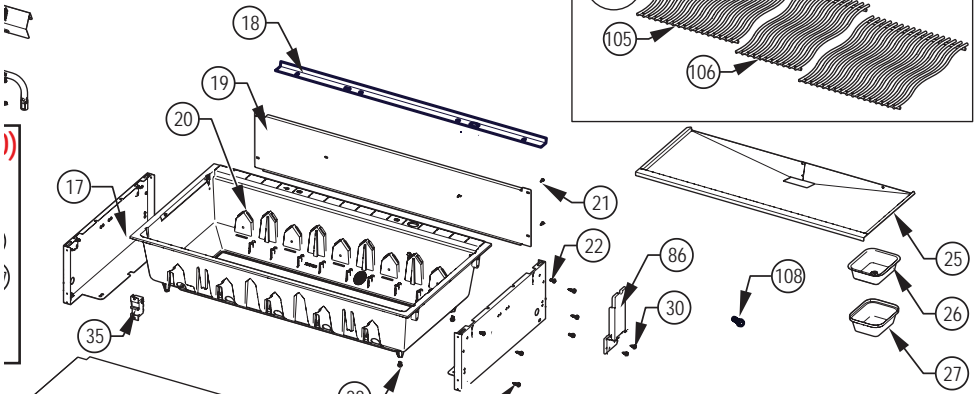
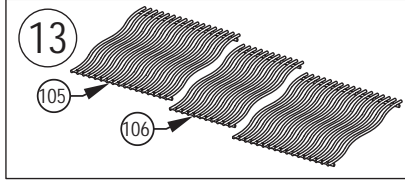
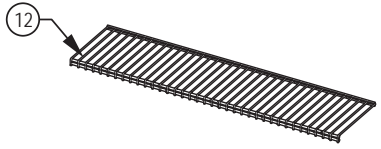
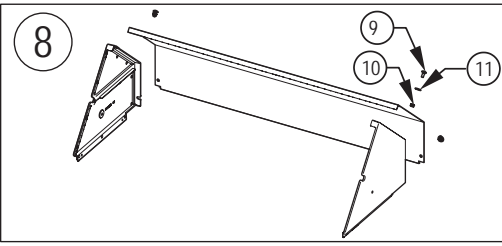
x- standard part
p- propane
n- natural
ac- accessory

Accessories Parts List

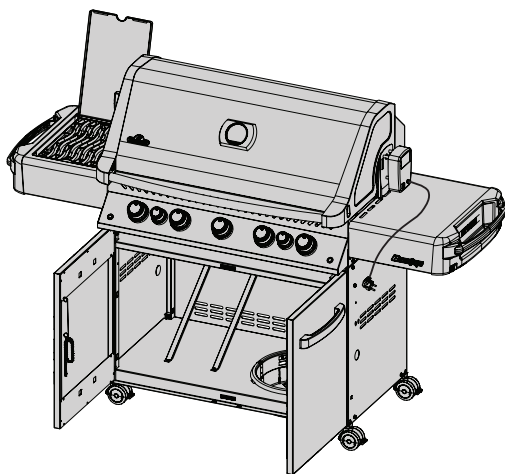
	Description	P500RSIB	P500RSIB-PHM	P665RSIB
N215-0016	wind deflector	ac	ac	
N215-0015	wind deflector			ac
69213	rotisserie kit-UK	ac	ac	
69212	rotisserie kit- CE	ac	ac	
69233	rotisserie kit commercial-UK	ac	ac	
69232	rotisserie kit commercial- CE	ac	ac	
69633	rotisserie kit commercial-UK			ac
69632	rotisserie kit commercial- CE			ac
61500	cover	ac	ac	
61665	cover			ac
56040	cast iron griddle	ac	ac	ac
67732	smoker Tray	ac	ac	ac
62007	grease Trays Foil (5 pieces)	ac	ac	ac
S82003	caster Kit	ac	ac	

x- standard part
 p- propane
 n- natural
 ac- accessory

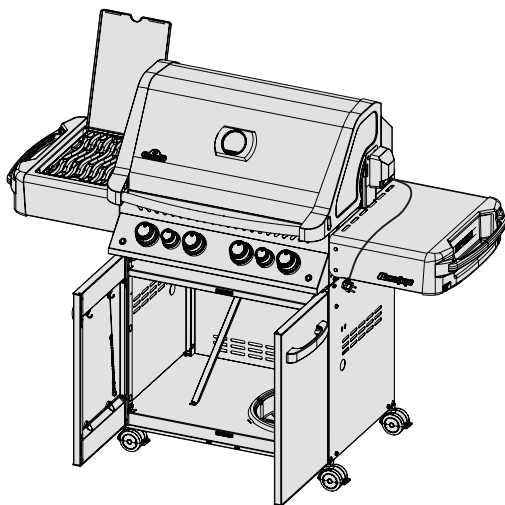




P665RSIB-3



P500-PHM
P500RSIB-3



Napoleon products are protected by one or more U.S. and Canadian and/or foreign patents or patents pending.



PHONE:
+31 345-58-8655



EMAIL:
eu.info@napoleon.com



ONLINE:
www.napoleon.com



NAPOLEON GRILLS EUROPE
De Riemsdijk 22, 4004 LC, Tiel
The Netherlands