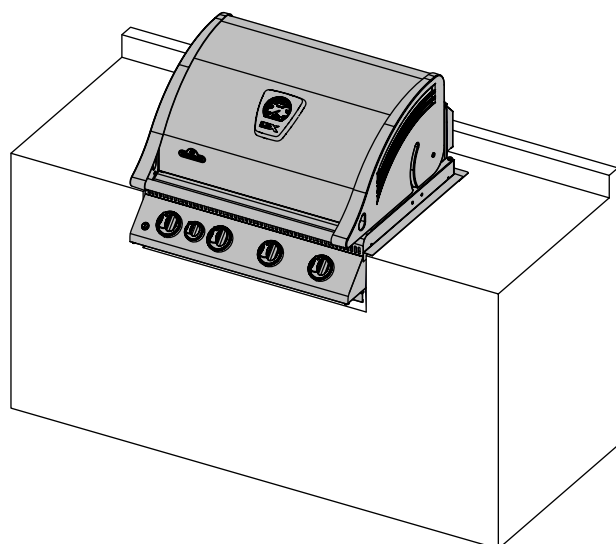
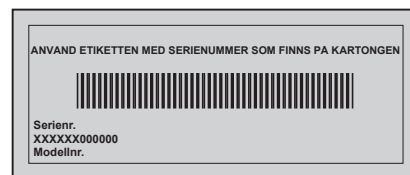


Gasolgrillen får endast användas utomhus i ett välventilerat utrymme och får inte användas inomhus, i ett garage, inbyggd veranda, lusthus eller något annat tillslutet utrymme.



SE



VARNING! SKÅPSTOMME, SKÅP OCH BÄNK MÅSTE VARA TILLVERKADE AV ICKE BRÄNNBART MATERIAL



FARA

OM DU KÄNNER GASLUKT:

- Stäng av gasen till anordningen.
- Släck eventuella öppna lågor.
- Öppna locket.
- Håll dig undan från anordningen om lukten kvarstår och kontakta genast din gasleverantör eller brandkåren.



VARNING

Försök inte tända anordningen utan att först läsa avsnittet med instruktioner för "TÄNDNING" i denna handbok.

Förvara eller använd inte bensin eller andra lättantändliga vätskor eller ångor i närheten av denna eller någon annan anordning.

En lågtryckscylinder som inte är ansluten för användning får inte förvaras i närheten av denna eller någon annan anordning.

Om informationen i dessa instruktioner inte följs exakt kan brand eller explosion uppstå och orsaka egendomsskada, personskada eller dödsfall.

Vuxna och i synnerhet barn ska påminnas om riskerna med höga yttemperaturer.
Små barn ska hållas under uppsikt nära gasgrillen.

Meddelande till installatören: Lämna instruktionerna hos grillens ägare för framtida referens.



N415-0434CE-FI-SE DEC 14.17

Wolf Steel Europe BV
Poppenbouwing 29-31, 4191 NZ Geldermalsen,
CCI No. 51509970, THE NETHERLANDS
info@napoleongrills.nl

www.napoleongrills.com

Begränsad garanti för gasolgrillen Napoleon President



NAPOLEON-produkter är konstruerade med förstklassiga komponenter och material och är monterade av utbildade hantverkare med stor yrkesskicklighet och noggrannhet. Brännare och ventiler är läcktestade och proveldade vid en provstation för kvalitet. Denna grill har noggrant inspekterats av en kvalificerad tekniker innan paketering och frakt för att säkerställa att du som kund får den kvalitetsprodukt du förväntar dig av NAPOLEON.

NAPOLEON's begränsade 15-årsgaranti gäller under följande perioder:

Gjutna delar av aluminium.....	15 år
Grillbälja - rostfritt stål.....	15 år
Lock - rostfritt.....	15 år
Lock - porslinsmaljerat.....	15 år
Grillgaller - rostfria.....	15 år
Brännarrör - rostfria.....	10 år, plus "50 % rabatt" t.o.m. år 15
Droppskydd - rostfria.....	5 år, plus "50 % rabatt" t.o.m. år 15
Grillgaller - porslinsmaljerat gjutjärn.....	5 år, plus "50 % rabatt" t.o.m. år 15
Brännare - infraröd, keramisk (exkl. skyddsnet).....	5 år, plus "50 % rabatt" t.o.m. år 15
Övriga delar.....	2 år

*Villkor och begränsningar

NAPOLEON garanterar dess produkter mot fabriktionsfel enligt ovanstående tabell förutsatt att inköpet gjordes hos en auktoriserad NAPOLEON-återförsäljare samt att produkten använts för normal privat användning. Denna garanti kan inte på något sätt överlåtas utan gäller endast för den ursprungliga köparen.

"50 % rabatt" i ovanstående tabell innebär att köparen erbjuds att, efter utgången garantitid, köpa reservdelar med 50 % rabatt på gällande pris.

Med "Normal privat användning" menas att produkten har installerats enligt medföljande manual, installationen uppfyller gällande lokala och nationella föreskrifter, underhållits enligt medföljande manual och inte använts för kommersiellt syfte.

Inbyggnads- samt naturgasgrillar som ska kopplas till fast anslutning måste installeras av en licensierad, auktoriserad servicetekniker eller installatör. Installationen ska utföras i enlighet med de anvisningar som medföljer produkten samt lokala och nationella bygg- och brandföreskrifter.

Denna garanti täcker inte skador som orsakats av överhettning eller att lågan slocknar p.g.a. t.ex. miljöfaktorer som stark vind eller otillräcklig ventilation, repor, bucklor, ytrost, missfärgning av lackerade eller målade delar, missfärgning orsakad av värme, slipmedel, rengöringsmedel eller UV-exponering, flisning på delar av porslinsmaljerat gjutjärn. Garantin gäller inte heller skador som orsakats av felaktig användning, olyckshändelse, hagelskurar, fettbränder,

bristande underhåll, miljöer med höga halter av klor eller salt, modifieringar, missbruk eller försummelse. Även att använda delar från andra tillverkare upphäver garantin. Om delar inom garantitiden blir så pass defekta att de inte längre uppfyller sin funktion, kommer en reservdel att tillhandahållas.

NAPOLEON's garantiåtagande omfattar endast att tillhandahålla en utbytesdel och omfattar inte ersättning för eventuella kostnader för installation, arbete eller andra kostnader eller utgifter i samband med ominstallation av garanterad del. Man ansvarar inte heller för eventuella transportkostnader eller tullavgifter.

Denna garanti är ett komplement till gällande lokala lager och föreskrifter. Följaktligen innebär inte denna garanti att NAPOLEON har någon skyldighet att lagerhålla reservdelar. Baserat på tillgång av reservdelar, kan NAPOLEON besluta att istället för utbytesdel tillhandahålla en ny produkt till rabatterat pris. Efter det första året, kan NAPOLEON trots gällande garantier, välja att istället för att tillhandahålla reservdelar ge återförsäljaren en återbetalning på det belopp som motsvarar hans inköpspris för den defekta delen.

Kvitto eller kopia på köpet ska uppvisas tillsammans med bild på typskylt med serienummer och bild på defekt del när det görs anspråk på garantin. NAPOLEON förbehåller sig rätten att låta en representant inspektera den defekta produkten eller delen innan eventuell åtgärd genomförs. Vid anspråk på garantin ska köparen först vända sig till inköpsstället av produkten och i andra hand till generalagenten i det land som grillen är köpt.



napoleongrills.com



WARNING! Om instruktionerna inte efterföljs, kan detta resultera i egendomsskada, personskada eller dödsfall. Läs och följ alla varningar och instruktioner i denna handbok innan grillen används.

Säkra rutiner för användning

- Denna gasolgrill måste monteras exakt enligt handbokens instruktioner. Om grillen förvarats ihopmonterad, måste du granska instruktionerna för montering för att säkerställa att den är korrekt monterad och utföra nödvändiga läcktest innan grillen används.
- Läs hela handboken innan gasolgrillen används.
- Gasolgrillen får under inga omständigheter modifieras.
- Följ noggrant instruktionerna för tändning när grillen används.
- Gasen måste stängas av vid gasoltuben ventil när gasolgrillen inte används.
- Håll barn och husdjur borta från den varma grillen. Låt INTE barnen gå in i skåpet.
- Barn ska hållas under uppsikt för att säkerställa att de inte leker med anordningen.
- Denna anordning är inte avsedd att användas av personer (inklusive barn) med reducerad fysisk, sensorisk eller mental förmåga, eller som saknar erfarenhet och kunskap, såvida de inte har fått handledning eller instruktioner gällande anordningens användning av någon med ansvar för deras säkerhet.
- Lämna inte grillen obevakad när den används.
- Flytta inte på grillen när den är varm eller när den används.
- Denna grill är endast avsedd för hushållsbruk.
- Denna gasolgrill får inte installeras i eller på husbilar eller båtar.
- Gasolgrillen får endast förvaras utomhus i ett välventilerat utrymme och får inte användas inomhus, i ett garage, inbyggd veranda eller något annat tillslutet utrymme.
- Håll ett lämpligt avstånd till brännbara föremål (410 mm till enhetens baksida, 610 mm till sidorna). Ett ytterligare avstånd på rekommenderas nära vinylbeklädnad eller glasrutor.
- Se till att cylinderkåpens ventilationsöppningar alltid hålls öppna och rena från skräp.
- Använd inte enheten under någon brännbar konstruktion.
- Om skåpet ska inrymma en gasoltub, måste skåpets tankdel vara ventilerat enligt lokala regler och får inte ha något utbyte med det utrymme som inhyser gasolgrillen. En gasolbehållare kan inte förvaras under gasolgrillen.
- Placera inte grillen i en blåsig omgivning. Kraftig vind påverkar gasolgrillens tillagningsförmåga negativt.
- När gasolgrillen förvaras inomhus, måste gasoltuben kopplas loss från grillen och förvaras utomhus i ett välventilerat utrymme. Frånkopplade tuber får inte förvaras i en byggnad, garage eller annat stängt utrymme.
- Kontrollera gasslangen innan varje användning. Om slangen är överdrivet sliten måste den bytas ut mot en utbytesslang enligt grilltillverkarens anvisningar innan gasgrillen används.
- Förvara aldrig en reservgastub under eller nära grillen.
- Fyll aldrig tuben mer än 80 %.
- Läcktesta alla anslutningar innan de används första gången (även om grillen köptes färdigmonterad), årligen samt var gång någon gaskomponent har bytts ut.
- Använd aldrig lättare vätska i en gasolgrill.
- Använd endast kolbriketter tillsammans med Napoleons träkolstråg som är utformad för enheten.
- Brännarkontroller måste vara avstängda när tillförseltuben slås på.
- Tänd inga brännare när locket är stängt.
- Använd inte den bakre brännaren samtidigt som huvudbrännaren används.
- Locket ska vara stängt under uppvärmningen.
- Dra inte slangen under dropptråget. Slangen måste alltid hållas borta från enhetens underdel.
- Rengör fettuppsamlare och droppskydd regelbundet för att undvika pålagringar, vilka kan orsaka fettbränder.
- Avlägsna varmhållningsgallret innan den bakre brännaren tänds. Den extrema hettan kan skada varmhållningsgallret.
- Se till att droppskyddet är korrekt placerat enligt instruktionerna för montering av droppskydd.
- Använd inte sidohyllor för förvaring av tändare, tändstickor eller annat lättantändligt.
- Håll gasledningen borta från uppvärmda ytor.
- Håll eventuella strömsladdar borta från vatten eller uppvärmda ytor.
- Inspektera regelbundet den infraröda brännarens venturirör så att inte spindelväv eller andra hinder förekommer. Rengör rören helt om du hittar några sådana hinder.
- Gasolgrillen för matlagning utomhus och dess avstängningsventil måste kopplas loss från gastillförselns rörsystem under alla trycktest av systemet med testtryck som överstiger 0,5 psi (3,5 kPa).
- Gasolgrillen för matlagning utomhus måste isoleras från gastillförselns rörsystem genom att stänga dess manuella avstängningsventil under alla trycktest av gastillförselns rörsystem med testtryck upp till 1/2 psi (3,5 kPa).

Korrekt avfallshantering av produkten



Denna märkning indikerar att produkten inte ska kastas med annat hushållsavfall inom hela EU. Återvinn produkten ansvarsfullt för att stödja hållbar återanvändning av materiella resurser samt för att förhindra möjlig skada på miljön eller människors hälsa av okontrollerad avfallshantering. Använd retur- och insamlingssystem för att returnera din begagnade anordning eller kontakta återförsäljaren där produkten köptes. De kan ta hand om produkten för en miljövänlig återvinning.

Gastub

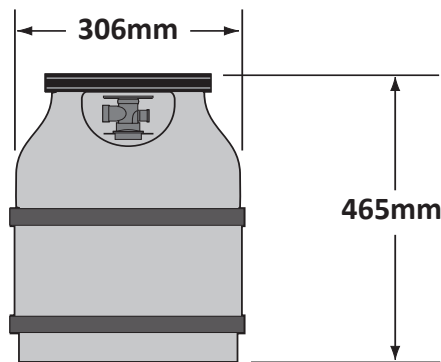
Använd endast gastuber som uppfyller nationella och regionala normer. För optimal prestanda ska grillen drivas med propangas. Minsta tubstorlek för butan är 13 kg och för propan gäller 6 kg. Säkerställ att tuben innehåller tillräckligt med bränsle för att driva anordningen. Hör efter med din lokala gasleverantör vid eventuella tveksamheter.

- Hantera tubventilen med försiktighet.
- Anslut aldrig en tub som inte uppfyller lokala normer.
- Endast tuber som är anslutna till anordningen får förvaras i skåpet eller i närheten av anordningen. Förvaringen måste uppfylla paragrafen INBYGGD TUBFÖRVARING i följande avsnitt.

Tubanslutning: Ta bort lock eller plugg från tubens bränsleventil. Fäst reglaget vid tubens ventil.

Läcktesta alla sammanfogningar innan grillen används. Läcktest måste utföras årligen, samt var gång en tub ansluts eller om någon del av gassystemet byts ut.

Exempeltub



Gaslang



WARNING! Denna gasolgrill måste installeras av en licensierad gasmontör. Gasolgrillen kan inte anslutas till gasoltillförseln med hjälp av slangar, förutom för att ansluta tubreglage till rörsystemet. Ökad temperatur inuti skåpet kan få slangerna att smälta. Använd medföljande flexibla metallkoppling för att ansluta gasolgrillen till godkända styva rör, godkända kopparrör eller godkända flexibla metallkopplingar. Säkerställ att installationen uppfyller alla lokala och nationella lagar. Hela installationen av gasoltillförsel måste läcktestas innan gasolgrillen används. Se handboken för fullständiga instruktioner gällande montering.

- Om slang eller reglage inte levereras från tillverkaren, får endast sådana slangar och reglage som uppfyller nationella och regionala normer användas.
- Säkerställ att slangerna inte kommer i kontakt med fett, annan hett spill eller någon annan het yta på anordningen.
- Kontrollera slangerna regelbundet. Om den har revor, har smält eller är sliten, byts slangerna ut innan anordningen används.
- Rekommenderad slanglängd är 0,9 m. Slangens längd får inte överstiga 1,5 m.
- Säkerställ att slangerna är fria från trassel när de monteras.
- Byt ut slangerna innan det utgångsdatum som är tryckt på dem.

Tekniska data

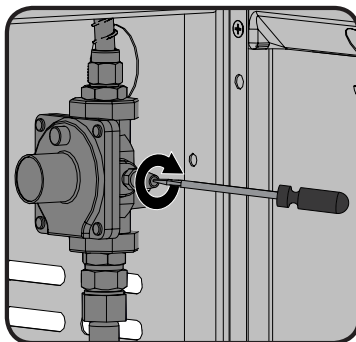
Följande tabell innehåller anordningens ingångsvärden.

Brännare	Mynningens storlek	(brutto) Värmetillförsel (total)	Gasanvändning (total)
	I		
Huvudenhet	63 (0.94mm)	14.4 kW	1047 g/h
Baksida	64 (0.91mm)	4.0 kW	291 g/h

Godkända gaser och tryck. Kontrollera märkskylt för att säkerställa att det överensstämmer med följande lista.

Gaskategori	I ³ B/P(30)	I ³ +(28-30/37)	I ³ B/P(50)
Öppningsstorlekar (se ovan)	I	I	I
Gaser och tryck	Butan 30 mbar Propan 30 mbar	Butan 28-30 mbar Propan 37 mbar	Butan 50 mbar Propan 50 mbar
Länder	BE, BG, CY, DK, EE, FI, FR, GB, HR, HU, IS, IT, LT, LU, MT, NL, NO, RO, SE, SI, SK, TR	BE, CH, CY, CZ, ES, FR, GB, GR, IE, IT, LT, LU, LV, PT, SK, SI	AT, CH, DE, SK

Manipulera eller modifiera inte med reglaget. Använd enbart reglage som klarar det tryck som anges i tabellen ovan. Ett reglage på 28-30 mbar måste användas för butan och ett reglage på 37 mbar för propan. För grillar inrättats för att arbeta på 50mbar, är grillen utrustad med en intern regulator. Denna interna regulatorn har en utloppstryck 30mbar och får inte ändras eller justeras. För utbyte, använd endast regulatorn anges av tillverkaren.



Denna enhet inkluderar en intern regulator som stabiliserar gstrycket och förbättrar grillens prestanda. Regulatorn kan inte regleras. En tryckgivare finns placerad på regulatorns sida. Den kan användas av en kvalificerad reparatör vid underhållsarbete eller reparation av grillen för att fastställa om regulatorn fungerar korrekt. Skruven inuti tryckgivaren måste alltid vara åtdragen, förutom när regulatorn tryckprovas (utförs endast av kvalificerad servicepersonal).

Instruktioner för gaskoppling



WARNING! Denna grill är endast utformad för icke brännbara förhållanden och måste installeras och underhållas av en kvalificerad installatör i enlighet med lokala regler.

WARNING! Skåpstomme, skåp och bänk måste vara tillverkade av icke brännbart material.

WARNING! Trycket till grillen måste överensstämma med angivelserna på grillens märkskylt. Om trycket är större måste ett reglage installeras.

INBYGGD GASOLKOPPLING: Rören upp till gasolgrillen är installatörens ansvar och rören ska placeras enligt bilden i de inbyggda instruktionerna. En böjlig metallkoppling ingår för att förenkla enhetens installation. Anslut den böjliga metallkopplingen till nippeln i ändan av förgreningsröret. Anslut kopplingens andra ända till gasolröret. Se till att kopplingen inte går igenom en vägg, golv, innertak eller skiljevägg och att den skyddas från att skadas. Använd inte en slang för anslutning av enheten, förutom vid anslutning av tubreglaget till rörsystemet. Den måste anslutas med styvt rör, kopparrör eller en godkänd böjlig metallkoppling som överensstämmer med nationella och regionala regler.

Installationen måste överensstämma med nationella och regionala regler. Röret för gasoltillförsel måste ha tillräcklig storlek för den ineffekt i kW som är angiven på märkskylten, baserat på rörens längd. Om en sidobrännare installeras, måste en separate ledning avgrenas till sidobrännarenheten och angöra sidobrännarens öppning vid angiven plats. Om skåpet ska inrymma en gasoltub, måste skåpets tankdel vara ventilerat enligt lokala regler och får inte ha något utbyte med det utrymme som inhyser gasolgrillen. En gasoltub kan inte förvaras under gasolgrillen.

INBYGGD TUBFÖRVARING: Inbyggd tubförvaring som helt innesluter tuben måste uppfylla båda följande krav:

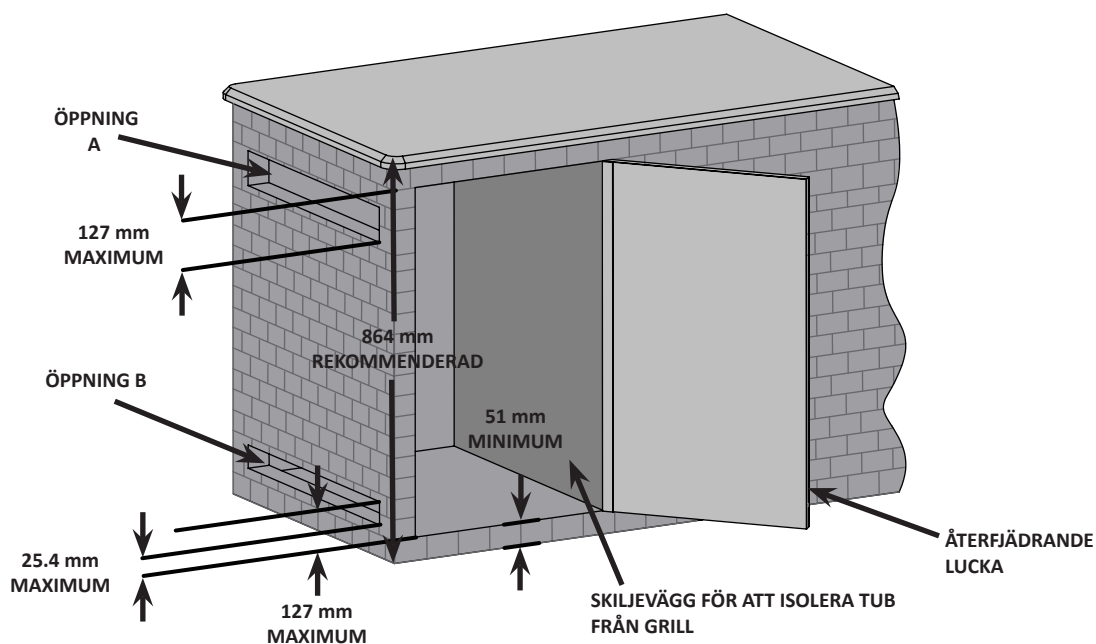
1. Minst en fri ventilationsöppning på skåpets exponerade yttersida, placerad inom 127 mm från skåpets översida. Öppningen måste ha en total fri yta på över 130 cm² för en tub på upp till 9 kg och 195 cm² för en tub som är större än 9 kg.
2. Minst en ventilationsöppning på den exponerade yttre sidan av skåpet placerad 25,4 mm eller mindre från golvnivå. Öppningen måste ha en total fri yta på över 65 cm² för en tub på upp till 9 kg och 100 cm² för en tub som är större än 9 kg. Den övre kanten får inte vara mer än 127 mm över golvnivå.

Varje öppning måste vara stor nog att klara införsel av en 3,2 mm stav.



VARNING!

- Tubens ventiler måste vara lättåtkomliga för handmanövrering. En lucka på skåpet för att säkerställa åtkomst till tubventilerna är acceptabelt, förutsatt att den är återfjädrande och kan öppnas utan att verktyg måste användas.
- Gasoltubens skåp måste isolera tuben från brännarens avdelning för att skydda mot strålning, utgöra en flamspärre och skydda från främmande material som exempelvis heta fett droppar. Skåpet kan inte placeras direkt under grillen.
- Det måste vara ett fritt utrymme på minst 51 mm mellan golvet i gasoltubens skåp och marken.
- Skåpet måste vara utformat så att gasoltuben kan anslutas och frånkopplas samt att anslutningarna kan inspekteras och testas utanför gasoltubens skåp. Anslutningar som kan störas när tuben installeras i skåpet måste vara tillgängliga för att kunna testas inuti skåpet.



TUBSTORLEK	YTA FÖR ÖPPNING A	YTA FÖR ÖPPNING B
UPP TILL 9 KG	130 cm ²	65 cm ²
STÖRRE ÄN 9 KG	195 cm ²	100 cm ²



WARNING! Inbyggda enheter levereras med ett dropptråg som endast rymmer en minimal mängd fett. För att förhindra fettbrand måste tråget rengöras efter varje användning.



WARNING! Skåpets insida måste vara åtkomlig för att kunna ansluta gasen.



FARA! Läs alla instruktioner noga innan grillen används. Om instruktionerna inte efterföljs exakt kan detta resultera i brand som orsakar allvarlig skada eller död. Hela installationen måste läcktestas innan gasolgrillen används.

Instruktioner för läcktest



WARNING! Läcktest måste utföras årligen samt var gång en tub ansluts eller om någon del av gassystemet byts ut.



WARNING! Använd aldrig en öppen låga för att leta efter gasläckor. Se till att inga gnistor eller öppna lågor finns i området när du letar efter läckor. Gnistor eller öppna lågor resulterar i brand eller explosion, egendomsskada, allvarlig kroppsskada eller dödsfall.



Läcktest: Detta måste utföras innan grillen används första gången, årligen samt var gång någon gaskomponent har bytts ut eller reparerats. Rök inte medan testet utförs och avlägsna allt som kan antändas. Läs mer i Diagram för läcktest för att se vilka områden som ska kontrolleras. Stäng av alla brännarreglage. Slå på ventilen för gastillförsel.



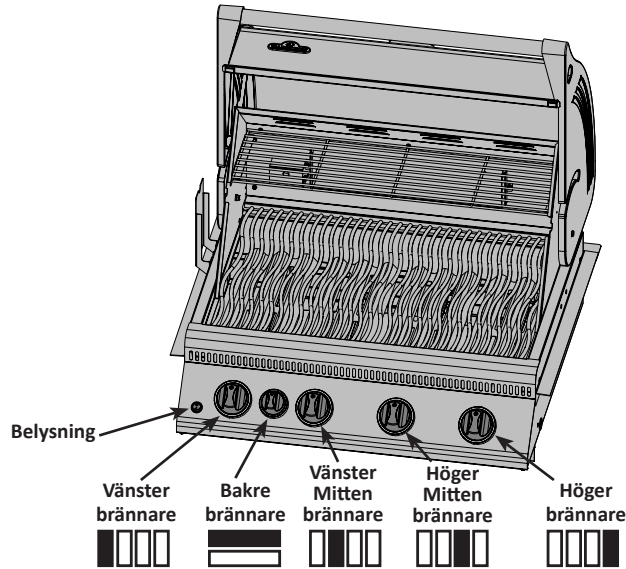
Pensla på en lösning av hälften flytande två och hälften vatten på alla skarvar och kopplingar på reglage, slang, grenrör och ventiler.



Bubblor indikerar en gasläcka. Dra antingen åt de lösa skarvarna eller byt ut delen mot en som rekommenderas av Napoleons kundtjänst och låt en auktoriserad gasinstallatör kontrollera grillen.

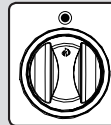
Slå genast av gastillförseln om läckan inte kan stoppas. Koppla från gastillförseln och låt en auktoriserad gasinstallatör eller försäljare kontrollera grillen. Använd inte grillen förrän läckaget är avhjälpt.

Instruktioner för tändning



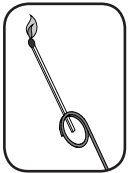
VARNING! Öppna locket.

Avstängt läge



VARNING! Säkerställ att alla brännarreglage är avstängda. Slå på ventilen för gastillförsel.

Tändning av huvudbrännare	Tändning av bakre brännare (om sådan finns)	Tändning av sidobrännare (om sådan finns)
1. Öppna grillens lock.	1. Öppna grillens lock.	1. Öppna sidobrännarens skydd.
2. Tryck och vrid varje vred för huvudbrännarna till maxläge. Om pilotlågan tänds, fortsätt att trycka ner vredet tills brännaren tänds och släpp sedan.	2. Avlägsna varmhållningsgallret.	2. Tryck in och vrid sidobrännarens reglage till högt läge.
3. Om lågan inte tänds ska kontrollknappen omedelbart vridas tillbaka till läget "off" varefter steg 2 upprepas flera gånger.	3. Tryck in och vrid sakta bakre brännare kontrollknapp till läget "hi". På så sätt tänds tändlågan som i sin tur tänder brännaren. Om tändlågan tänds, fortsätt att trycka ner brännarens kontrollknapp till dess att brännaren tänds. Släpp sedan knappen.	3. Tryck och håll inne knappen för elektrisk tändning tills att brännaren tänds eller tänd med en tändsticka.
4. Om lågan eller brännaren inte tänds inom 5 sekunder vrids kontrollknappen till läget "off". Vänta 5 minuter så att överskottsgasen försvinner. Upprepa steg 2 och 3 eller tänd med en tändsticka.	4. Om brännaren inte tänds ska kontrollknappen omedelbart vridas tillbaka till läget "off" varefter steg 3 upprepas flera gånger.	4. Om brännaren inte tänds inom 5 sekunder vrids kontrollknappen till läget "off". Vänta 5 minuter så att överskottsgasen försvinner. Upprepa steg 2 och 3 eller tänd med en tändsticka.
5. Om enheten tänds med en tändsticka, dra tändstickan mot den medföljande tändstaven. Håll den tända stickan ned genom grillen och droppskyddet medan motsvarande brännarventil vrids till högt läge.	5. Om brännaren inte tänds inom 5 sekunder vrids kontrollknappen till läget "off". Vänta 5 minuter så att överskottsgasen försvinner. Upprepa steg 3 och 4 eller tänd med en tändsticka.	



VARNING! Använd inte den bakre brännaren när huvudbrännarna är i drift.

ANVÄNDNING AV GRILLEN

Första tändning: När gasgrillen tänds första gången avger den en lätt doft. Detta är ett helt normalt och tillfälligt tillstånd som orsakas av inbränningen av inre färger och smörjmedel som används under tillverkningen och kommer inte att uppstå igen. Kör bara huvudbrännarna på hög i ungefär en halvtimme.

Användning av huvudbrännare: När mat ska brynas, rekommenderar vi att grillen värms upp genom att alla brännare sätts på högsta värme med stängt lock i ungefär tio minuter. Mat som ska tillagas under kortare tid (fisk och grönsaker) kan grillas med öppet lock. Tillagning med stängt lock ger högre och jämnare temperaturer som kan minska tillagningstiden och ge en jämnare tillagning. Livsmedel med längre tillagningstid än 30 minuter, som exempelvis stekar, kan tillagas indirekt (där den brännare tänds som är mitt emot matens placering). Vid tillagning av magert kött, som kycklingbröst eller magert fläskkött, kan gallren oljas innan uppvärmning för att minska risken för att det fastnar. Tillagning av kött med högt fettinnehåll kan orsaka uppflamning. Putsa bort fett eller sänk temperaturen för att förhindra detta. Flytta köttet från flammorna och sänk värmen om uppflamning uppstår. Lämna locket öppet. Se Napoleons kokbok Grillning för alla säsonger för mer information.

Direkt tillagning: Placera maten som ska tillagas på grillen direkt över värmen. Denna metod används vanligtvis för att bryna livsmedel som inte kräver förlängda tillagningstider, exempelvis hamburgare, köttskivor, kycklingdelar eller grönsaker. Livsmedlen bryns först för att innesluta safter och smak och därefter sänks temperaturen för att avsluta tillagningen efter dina önskemål.

Indirekt tillagning: Tänd en eller fler brännare och placera livsmedlen som ska tillagas på grillen över en brännare som inte används. Värmen cirkulerar runt livsmedlen och tillagar dem sakta och jämnt. Tillagning enligt denna metod är i stort sett detsamma som tillagning i ugn och används vanligtvis för stora köttbitar som stekar, kyckling eller kalkon, men kan också användas för livsmedel som är benägna att flamma upp eller för rökning. Lägre temperaturer och längre tillagningstider ger ett mörkt resultat.

Användning av bakre brännare (om sådan finns): Avlägsna uppvärmningsgallret före användning. Den extrema hettan kan skada varmhållningsgallret. Grillgaller ska också avlägsnas om de hindrar rotisserieiet. Den bakre brännaren är utformad för att användas tillsammans med rotisseriekitet som finns hos din återförsäljare. Se instruktioner för montering av rotisseriekitet.

Avlägsna rotisseriesmotorn från gasgrillen för att använda motvikten. Placera grillspettet med kött som ska tillagas över hängarna i grillen. Köttet hänger naturligt med den tunga sidan nedåt. Dra åt motviktens arm och vikten så att armen är vänd uppåt. Dra motvikten in eller ut för att balansera lasten och dra åt när den är rätt placerad. Sätt tillbaka motorn och börja tillagningen. Placera ett fat i metall under köttet för att samla upp droppande fett för ösning och för en naturligt välsmakande sky. Vätska för ösning kan tillsättas efter behov. För att innesluta safterna används först den bakre brännaren på hög värme varefter värmen sänks för att maten ska bli helt tillagad. Håll locket stängt för bästa resultat. Stekar och fågel får perfekt färg på utsidan och blir saftiga och möra på insidan. EN kyckling på cirka 1,5 kg tar ungefär 1 ½ time att tillaga med rotisserie på medium till hög värme. Se Napoleons kokbok Grillning för alla säsonger för mer information.



WARNING! Grillsås och salt kan vara frätande och ger en snabb försämring av gasgrillens delar om de inte rengörs regelbundet. Efter avslutad matlagning monteras rotisseriesdelarna isär och tvättas noggrant med varmt tvålatten samt förvaras inomhus.

Instruktioner för underhåll / rengöring

Vi rekommenderar att denna gasolgrill kontrolleras och servas årligen av kvalificerad servicepersonal.

Se alltid till att området runt gasolgrillen är fritt från brännbara material, bensin eller andra lättantändliga gaser och vätskor. Blockera inte ventilationen eller utströmningen av förbränningsluft. Håll cylinderkåpens ventilationsöppningar (placerade på vagnssidorna samt framtill och baktill vid den nedersta hyllan) fria och rena från skräp.



WARNING! Använd alltid skyddshandskar och skyddsglasögon vid rengöring av grillen.



WARNING! För att undvika risken för brännskador ska underhållsarbete endast utföras när grillen är kall. Undvik oskyddad kontakt med varma ytor. Säkerställ att alla brännare är avstängda. Rengör grillen på en yta där rengöringsmedel inte skadar altandäck, gräsmatta eller uteplats. Använd inte rengöringsmedel för ugn för att rengöra någon del av denna gasolgrill. Använd inte en självrengörande ugn för att rengöra grillgaller eller någon annan del av gasolgrillen. Grillsås och salt kan vara frätande och ger en snabb försämring av gasolgrillens delar om de inte rengörs regelbundet.



Observera: Rostfritt stål har en förmåga att oxideras eller fläckas tillsammans med klorid eller sulfid, i synnerhet längs med kusten och annan kärvt miljö som exempelvis den varma, fuktiga luften runt pooler och badtunnor. Dessa fläckar kan uppfattas som rost men kan enkelt avlägsnas eller förhindras. Tvätta alla ytor i rostfritt stål med rent vatten och/eller rengöringsmedel för rostfritt stål var tredje till fjärde vecka eller så ofta som krävs för att förhindra och avlägsna fläckar.



WARNING! Använd alltid skyddshandskar och skyddsglasögon vid rengöring av grillen.

WARNING! Stäng av gasen vid källan och koppla bort enheten innan service. För att undvika risken för brännskador ska underhållsarbete endast utföras när grillen är kall. Läcktest måste utföras årligen samt var gång någon komponent i gaskedjan har bytts ut eller gaslukt förekommer.

Grillgaller och varmhållningsgaller: Grillgaller och varmhållningsgaller rengörs bäst med en borste med mässingsborst under uppvärmningen. Stålull kan användas på envisa fläckar. Det är normalt att galler i rostfritt stål (om sådana finns) missfärgas permanent vid regelbunden användning genom tillagningsytans höga temperatur.

Kontrollpanel: Kontrollpanelens text är tryckt direkt på det rostfria stålet och kommer med rätt underhåll att förbli mörkt och läsbart. För rengöring av panelen används endast varmt tvålatten eller rengöringsmedel för rostfritt stål från din Napoleon-försäljare. Använd aldrig rengöringsmedel med slipmedel på några rostfria ytor, särskilt inte på trycket på kontrollpanelen eftersom den då gradvis kommer att gnidas bort.

Rengöring inuti gasolgrillen: Ta bort grillgallren. Använd en borste med mässingsborst för att rengöra löst skräp från gallrets sidor samt från lockets undersida. Skrapa droppskydden med en spackelkniv eller skrapa och använd en stålborste för att avlägsna askan. Avlägsna droppskydden och borsta bort skräp från brännarna med mässingsborsten. Sopa ner allt skräp från gasolgrillens insida i dropptråget.



WARNING! Lagrat fett är en brandrisk.

Dropptråg: Lagrat fett är en brandrisk. Rengör dropptråget ofta (efter 4-5 användningar eller så ofta som behövs) för att undvika påbyggnad av fett. Fett och överskottsdroppar passerar genom dropptråget under gasolgrillen och samlas i engångsfettuppsamlaren under dropptråget. Dra loss dropptråget från grillen för att komma åt engångsfettuppsamlaren eller för att rengöra dropptråget. Fyll aldrig dropptråget med aluminiumfolie, sand eller något annat material eftersom detta kan förhindra att fett flyter korrekt. Tråget ska skrapas ur med en spackelkniv eller skrapa. Byt ut engångsfettuppsamlaren var 2-4 vecka, beroende på hur mycket grillen används. Kontakta din Napoleon-återförsäljare för tillbehör.

Rengöring av yttre grilllyta: Använd inte rengöringsmedel med slipmedel eller stålull på några målade, emaljerade eller rostfria delar av din Napoleon-grill. Detta kommer att repa ytan. Yttre grilllytor ska rengöras med varmt tvålatten medan metallen fortfarande känns varm. Använd rengöringsmedel för rostfritt stål eller utan slipmedel för rengöring av ytor i rostfritt stål. Torka alltid i fibrernas riktning. Med tiden missfärgas delar i rostfritt stål av uppvärmningen, vanligtvis till en gyllene eller brun nyans. Missfärgningen är normal och påverkar inte grillens prestanda. Emaljerade delar måste hanteras med extra försiktighet. Den emaljerade ytan är glasliknande och flisas lätt vid slag. Emalj för förbättring av ytan finns att köpa från din Napoleon-återförsäljare.



WARNING! Slang: Kontrollera att slangen inte är sliten, smält, skuren eller har sprickor. Använd inte gasolgrillen om något av detta förekommer. Låt din Napoleon-återförsäljare eller en kvalificerad gasinstallatör byta ut delen.

Brännare: Brännaren är gjord av tjockt rostfritt stål 304, men extrem hetta och en korroderande miljö kan orsaka rost på ytan. Denna kan avlägsnas med en borste med mässingsborst.



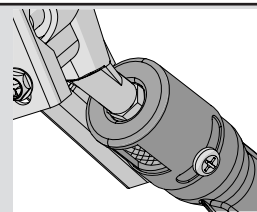
VAR FÖRSIKTIG! Varning för spindlar.

Spindlar och insekter dras till lukten av propan eller naturgas. Brännaren är utrustad med ett insektsnät på luftspjället, vilket minskar risken för att insekter bygger bo inuti brännaren men eliminerar inte problemet helt. Ett bo eller spindelväv kan få brännaren att brinna med en mjukt gul eller orange låga eller orsaka en brand (bakeld) vid luftspjället under kontrollpanelen. Vid rengöring av brännarens insida måste den avlägsnas från gasolgrillen: Avlägsna skruv(ar) som fäster brännaren vid den bakre väggen. Dra brännaren bakåt och uppåt för att ta loss den. Rengöring: Använd en flexibel borste för venturirör för att rengöra brännarens insida. Skaka ut eventuellt löst skräp från brännaren genom gasintaget. Kontrollera brännarens öppningar och ventilmynningar så att de inte är blockerade. Brännarens öppningar kan tillslutas med tiden på grund av skräp från matlagning eller korrosion. Använd ett öppnat pappersgem eller medföljande underhållsverktyg för att rengöra dem. Borra ur blockerade öppningar med medföljande borrar i en liten sladdlös borrar. Öppningarna är enklare att rengöra om brännaren tas loss från grillen, men det kan också göras med monterad brännare. Böj inte borrar när öppningarna borrar eftersom detta får dem att brytas av. Borret är endast för brännarens öppningar, inte för mässingsmynningar (munstycken) som reglerar flödet in i brännaren. Se till att inte förstora hålen. Se till att insektsnätet är rent, tätt och fritt från skräp.

Sätta tillbaka brännaren: Utför processen i omvänd ordning för att sätta tillbaka brännaren. Kontrollera att ventilen angör brännaren vid montering. Byt ut droppskyddets fäste och dra åt skruvarna för att färdigställa arbetet.



WARNING! När brännaren sätts tillbaka efter rengöring är det mycket viktigt att ventilen eller mynningen går in i brännarens rör innan gasolgrillen tänds. Om ventilen inte är innanför brännarens rör kan brand eller explosion uppstå.



Felsökning

Problem	Möjliga orsaker	Lösning
Låg värme/liten låga när ventilen är inställd på hög.	För propan: felaktig tändningsrutin. För naturgas: otillräcklig storlek på matarledning. För båda gaser: otillräcklig uppvärmning.	Säkerställ att tändningsrutinen följs noggrant. Alla gasolgrillars ventiler måste vara i avstängt läge när tankventilen slås på. Slå på tanken långsamt så att trycket utjämnas. Se instruktionerna för tändning. Röret måste dimensioneras enligt installationskoden. Värm upp grillen med båda huvudbrännarna på hög värme i 10-15 minuter.
Häftiga uppflamningar/ojämn värme.	Felaktigt monterade droppskydd. Felaktig uppvärmning. Överflödigt påbyggnad av fett och aska på droppskydd och i dropptråg.	Se till att droppskydden sätts in med hålen framåt och skårorna nedåt. Se instruktionerna för montering. Värm upp grillen med båda huvudbrännarna på hög värme i 10-15 minuter. Rengör regelbundet droppskydd och dropptråg. Täck inte pannan med aluminiumfolie. Se instruktioner för rengöring.
Brännare brinner med gul låga tillsammans med gaslukt.	Eventuell spindelväv eller annat skräp, alternativt felaktig inställning av luftspjäll.	Rengör brännaren noga genom att ta bort den. Se allmänna instruktioner för underhåll.
Huvudbrännare tänder inte automatiskt men med tändsticka	Gasutgången på Jet-fire-tändmodul är smutsig eller blockerad.	Rengör Jet-fire tändmodul med en mjuk borste.
Surrande regulator.	Uppstår helt normalt under varma dagar.	Detta är inget fel. Det orsakas av inre vibrationer i regulatorn och påverkar inte gasolgrillens prestanda eller säkerhet. Surrande regulatorer byts inte ut.
Brännarna tänder inte varandra.	Igensatta öppningar vid brännarens baksida.	Rengör brännarens öppningar. Se instruktioner för brännarunderhåll
Färgen verkar flagna inuti locket eller kåpan.	Påbyggnad av fett på inre ytor.	Detta är inget fel. Ytan på locket och kåpan är emalj och flagnar inte. Flagandet orsakas av förhårdnat fett vilket torkar till färgliknande skåror som flagar av. Regelbunden rengöring förhindrar detta. Se instruktionerna för rengöring.
Effekten låg trots att ventilen star på hög effekt. (Mullrande ljud och fladdrande blå flamma vid brännaren.)	Brist på gas. Klämda gasolslangar. Smutsiga eller blockerade öppningshål på brännarna. Spindelväv eller liknande i brännarrören.	Kontrollera gasolnivå i flaskan Flytta på gasolslangarna. Rengör brännarnas öppningshål. Rengör brännarna med avsett verktyg.
Infraröd brännare (om sådan finns) får bakeld (under drift gör brännaren ett högt "whoosh"-ljud som följs av ett ihållande blåslampeliknande ljud samt blir svag.)	Keramiska plattor överfyllda med fettdroppar och påbyggnad. Öppningar är igensatta. Brännaren är överhettad på grund av otillräcklig ventilation (för stor grilllyta som är övertäckt av galler eller panna). Sprickor i keramiska plattor. Läckande packning omger den keramiska plattan alternativt är det svetsfel i brännarens hölje.	Stäng av brännaren och låt den svalna i minst två minuter. Tänd brännaren igen och kör den på hög värme i minst fem minuter eller tills de keramiska plattorna har en jämn röd färg. Se till att den yta som är täckt av föremål eller tillbehör inte överstiger 75 % av grillens yta. Stäng av brännaren och låt den svalna i minst två minuter. Tänd den därefter på nytt. Låt brännaren svalna och kontrollera noga så att inga sprickor förekommer. Kontakta din auktoriserade Napoleon-försäljare och beställ en ersättningsbrännare om du hittar några sprickor. Kontakta din auktoriserade Napoleon-försäljare för instruktioner om hur du beställer en ersättningsbrännare.

BEHÅLL DITT KVITTO SOM ETT BEVIS AV INKÖPET FÖR ATT BEKRÄFTA DIN GARANTI.

Beställning av ersättningsdelar

Garantiinformation

MODELL: _____

INKÖPSDATUM: _____

SERIENUMMER: _____

(Registrera information här för enklare referens)

Innan kundlösningar kontaktas, kontrolleras Napoleons webbplats för mer utförliga instruktioner om rengöring, underhåll, felsökning och byte av delar på www.napoleongrills.com. För reservdelar och garantiärenden, kontakta din lokala återförsäljare. Förteckning hittar du på www.napoleongrillar.se.

För att behandla ett garantianspråk behöver vi följande information:

1. Enhetens modell och serienummer.
2. Artikelnummer samt beskrivning.
3. En kortfattad beskrivning av problemet ("trasig" räcker inte).
4. Inköpsbevis (kopia på fakturan).

I vissa fall kan vår kundlösningar begära att delarna returneras till fabriken för kontroll innan ersättningsdelar tillhandahålls. Delarna måste skickas med förbetald frakt till kundtjänstavdelningen med följande information bifogad:

1. Enhetens modell och serienummer.
2. En kortfattad beskrivning av problemet ("trasig" räcker inte).
3. Inköpsbevis (kopia på fakturan).
4. Returnummer, erhållet av kundlösningar.

Innan Kontakta kundlösningar, notera att följande problem inte ersätts av garantin:

- Kostnad för frakt, arvode eller exporttullar.
- Arbetskostnad för borttagande och ommontering.
- Kostnader för servicesamtal för att diagnostisera problem.
- Felfärgning av delar i rostfritt stål.
- Felaktigheter orsakade av bristande rengöring och underhåll eller användning av olämpliga rengöringsmedel (ugnsrengöring).



VAR FÖRSIKTIG! Under upppackning och montering rekommenderar vi att du använder arbetshandskar och säkerhetsglasögon som skydd. Även om vi anstränger oss för att göra monteringen så problemfri och säker som möjligt, kännetecknas den av färdiga ståldelar som kan ha skarpa kanter och hörn som kan orsaka skärskador om de inte hanteras på rätt sätt.

WARNING! Byggnadsmaterial och damm från murningsarbete kan orsaka ytskador på enheten och dess tillbehör. Det bästa alternativet är att installera enheten efter att konstruktionen är klar och arbetsplatsen städats. Om komponenterna måste installeras innan konstruktionen slutförs, måste utsatta ytor täckas för att förhindra korrosion. Alla ytor måste rengöras när konstruktionen är klar. Använd inte saltsyra för att rengöra ytor från murningsrester då kalken som finns i vissa byggmaterial är starkt frätande. Under härdningsperioden, 1 - 2 månader, rekommenderas att en polish eller vax för rostfritt stål (bilvax fungerar) används för att förhindra direkt kontakt med kalkmaterialen

Komma igång

1. Avlägsna alla paneler, hårdvara och grillhuvud från kartongen. Lyft på locket och ta bort eventuella delar som finns paketerade inuti. Använd detaljlistan för att säkerställa att alla nödvändiga delar medföljer.
2. Förstör inte förpackningen förrän gasolgrillen har monterats i sin helhet och fungerar till din belåtenhet.
3. Montera grillen där den ska användas. Lägg ner kartong eller en handduk för att förhindra att delar försvinner eller skadas under monteringen.
4. **De flesta delarna av rostfritt stål levereras med en skyddsplast som måste tas bort innan du använder grillen. Den skyddande plasten har i vissa fall tagits bort vid tillverkningsprocessen och kan då ha lämnat efter sig en rest som kan uppfattas som repor eller skador. För att ta bort denna rest, torka kraftfullt av delen i samma riktning som stålet blivit borstat.**
5. Följ alla instruktioner i den ordning som de visas i denna handbok.
6. Två personer krävs för att lyfta på grillhuvudet på den monterade grillvagnen.

Om du har några frågor om grillens montering eller drift, eller om det fanns några skadade eller saknade delar, ring vår kundtjänstavdelning på 1-866-820-8686 kl. 9.00-17.00 (EST).

VERKTYG KRÄVS FÖR MONTERING (ingår ej)

10 mm



ÖPPNINGSTORLEKAR FÖR INBYGGD ENHET

MODELL	ÖPPNINGSTORLEKAR			ANTECKNINGAR
	W	D	H	
BILEX485	755mm	545mm	225mm	
INBYGGD SIDOBRÄNNARE	324mm	419mm	114mm	ÖPPNING PÅ MINST 32 CM ² MÅSTE FINNAS FÖR SIDOBRÄNNARENS FÖRBRÄNNINGSLUFT

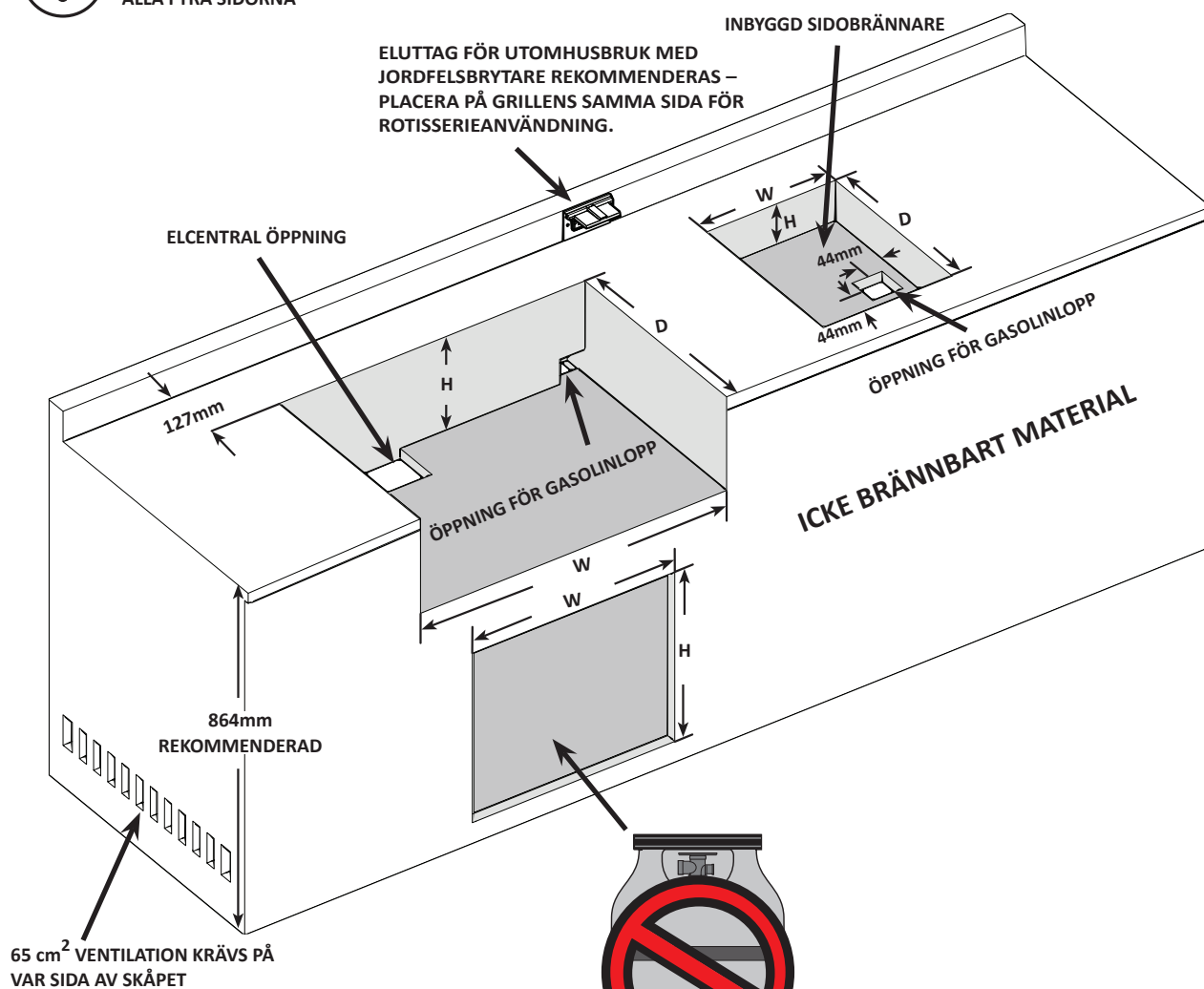


VARNING! Denna grill är endast avsedd för icke brännbara omramningar alternativt att omges av brandskyddsplåt. Vid anslutning till fast gasnät måste detta göras enligt lokala föreskrifter av en behörig installatör.

VARNING! Omramning måste byggas av icke brännbart material (A-klassning enligt standard EN 13501-1) alternativt med brandskyddsplåt mellan omramning och grill.



OBSERVERA: STOMMAR FÖR TILLBEHÖR ÖVERLAPPAR ÖPPNINGEN MED 44 MM PÅ ALLA FYRA SIDORNA

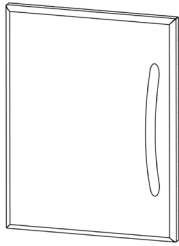
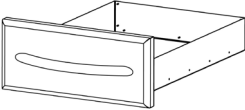
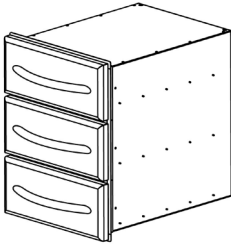
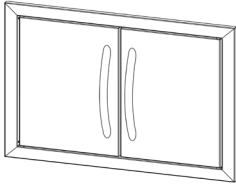
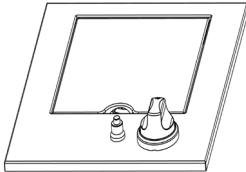


VARNING! SKÅPSTOMME, SKÅP OCH BÄNK MÅSTE VARA TILLVERKADE AV ICKE BRÄNNBART MATERIAL



ÖPPNINGSTORLEKAR FÖR INBYGGDA TILLBEHÖR

AUKKOJEN MITAT

ARTIKELNR.	BESKRIVNING	BILD	BREDD	HÖJD	DJUP
N370-0361	LUCKA I ROSTFRITT STÅL, PF-STIL		432 mm	591 mm	
N370-0359	EN LÅDA I ROSTFRITT STÅL, PF-STIL		438 mm	171 mm	584 mm
N370-0360	TRE LÅDOR I ROSTFRITT STÅL, PF-STIL		438mm	578mm	584mm
N370-0502-1 N370-0503-1	LITEN DUBBEL LUCKA STOR DUBBEL LUCKA *STOMMAR STICKER UT 19 mm FRÅN SKÅPETS YTA		718mm 972mm	514mm 514mm	
N370-0504 N370-0505	SIDOBÄNNARE, GASOL SIDOBÄNNARE, NATUR- GAS		324mm	114mm minimum	419mm

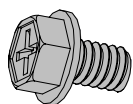
INSTRUKTIONER FÖR INBYGGD LÅDA (TILLBEHÖR)

1. Packa upp lådstommen.
2. Ta bort luckorna från skåpet genom att dra ut dem helt och därefter lyfta uppåt för att ta bort dem från skåparna.
3. Lägg mellanlägg i öppningen för att se till att skåpet passar in i öppningen. Se till att sidornas mellanlägg är placerade på samma höjd som skåpets monteringshål. Den nedre delen av öppningen kan också behöva mellanlägg för att säkerställa att skåpets framsida är lodrät.
4. Fäst skåpet när det är plant och rätvinkligt. (Fästen ingår ej).
5. Sätt in lådorna igen genom att tippa lådans baksida in i skåran. När hjulen löper i skåran, sänks lådans framsida tills den är plan och trycks därefter in. Obs. Om skåpet installeras med för tjocka mellanlägg, passar inte hjulen in i skåran. Mellanlaggens tjocklek måste då minskas.
6. Ta bort skyddsöverdraget från alla återstående ytor.

INSTRUKTIONER FÖR INBYGGD LUCKA (TILLBEHÖR)

1. Packa upp luckan och stommen.
 - a. För välvda luckor i rostfritt stål: ta bort luckorna från stommen genom att lyfta luckan medan du håller i låstappen. På så sätt kommer låstappen ut ur hålet på stommens nederdel. När tappen är borttagen från bottenhålet, kan hela luckan fällas ner och tas bort från stommen.
 - b. För rostfri lucka i PF-stil: luckan måste tas bort genom att lossa den mittersta krysskruven på gångjärnet längst bort från luckan. Detta gör att gångjärnet kan delas.
 - c. För dubbla luckor, uppsättning N370-0502-1 eller N370-0503-1, se medföljande instruktioner.
2. Centrera stommen i öppningen. Markera tapphålens placering, upptill och nedtill. När alla tapphål är markerade, tas stommen bort med hjälp av ett 3/8"-borrskär. Borra ur låstappens frigående hål. De frigående hålen ska vara minst 1/2" djupa. När hålen är klara kan du på nytt centrera stommen i öppningen. Börja med gångjärnssidan och lägg mellanlägg mellan stommen och öppningens sidovägg. Se till att mellanläggen är nära gångjärnen på luckor i PF-stil. När stommens sidovägg är lodrät, fästs den vid skåpet med skruvar (medföljer ej). Fäst den andra sidan av stommen på samma sätt och se till att stommen är rätvinklig.
3. Förutom på uppsättningen med dubbla välvda luckor i rostfritt stål, behövs inga fästen upptill och nedtill på stommen. Stommen till dubbla välvda luckor i rostfritt stål måste fästas i mitten såväl upptill som nedtill.
4. När stommen har säkrats och det är säkerställt att den är vinkelrät, kan luckan sättas dit igen.
5. Ta bort skyddsöverdraget från alla återstående ytor.

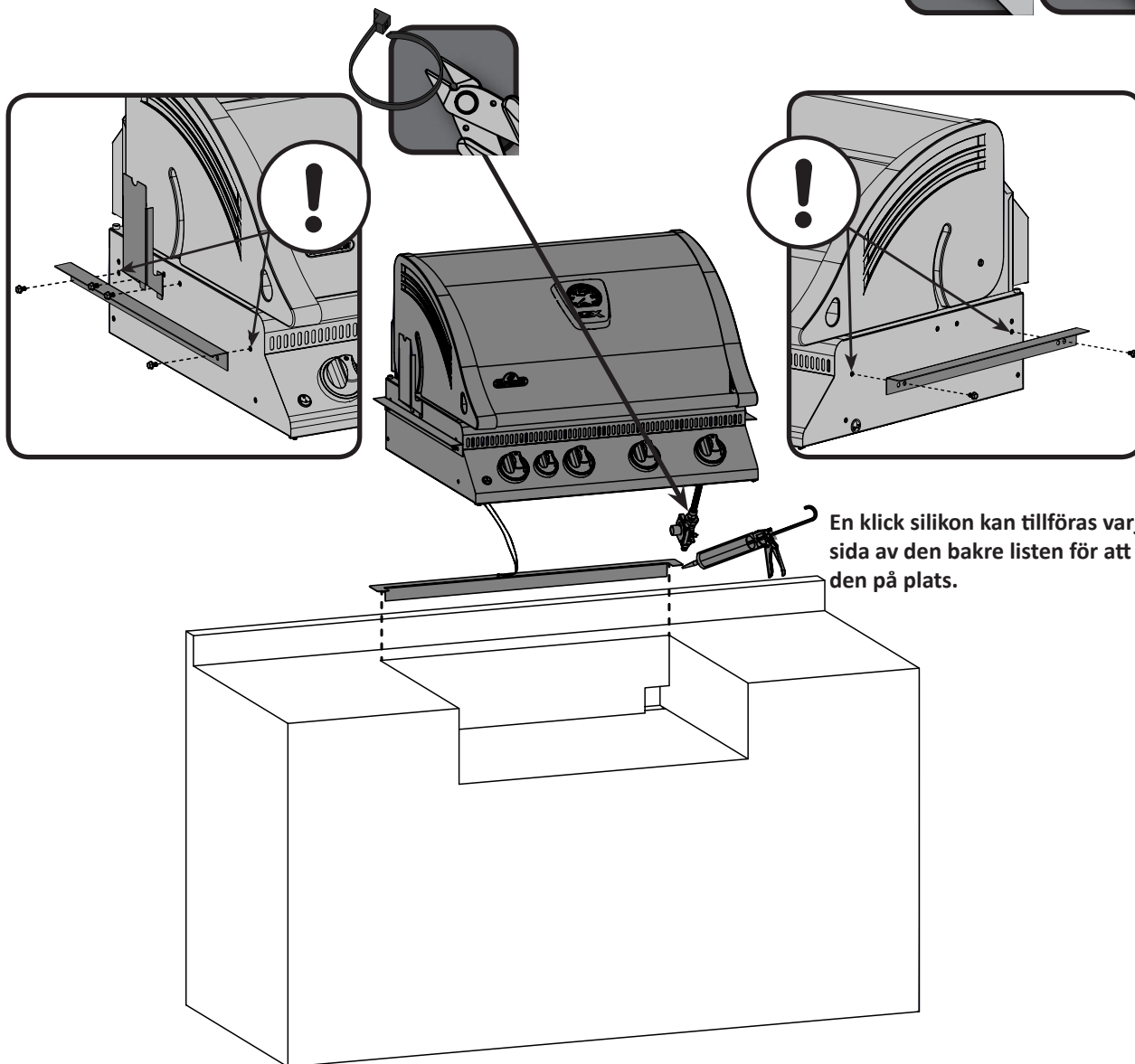
BILEX485 INBYGGDA INSTRUKTIONER



x6

N570-0073 (1/4-20 x 3/8")

10mm



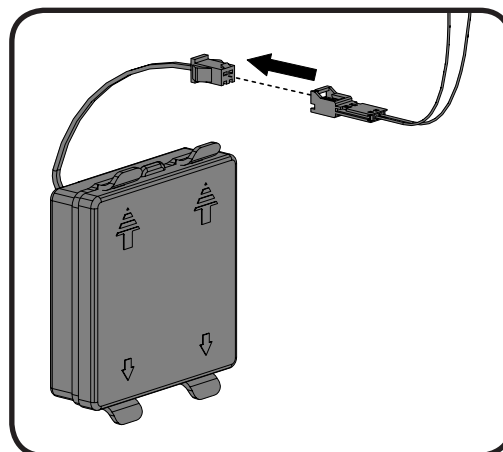
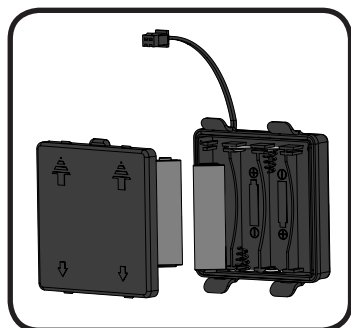
En klick silikon kan tillföras varje sida av den bakre listen för att hålla den på plats.

Denna grill är endast utformad för murade, icke brännbara förhållanden och måste installeras och underhållas av en kvalificerad installatör i enlighet med lokala regler.

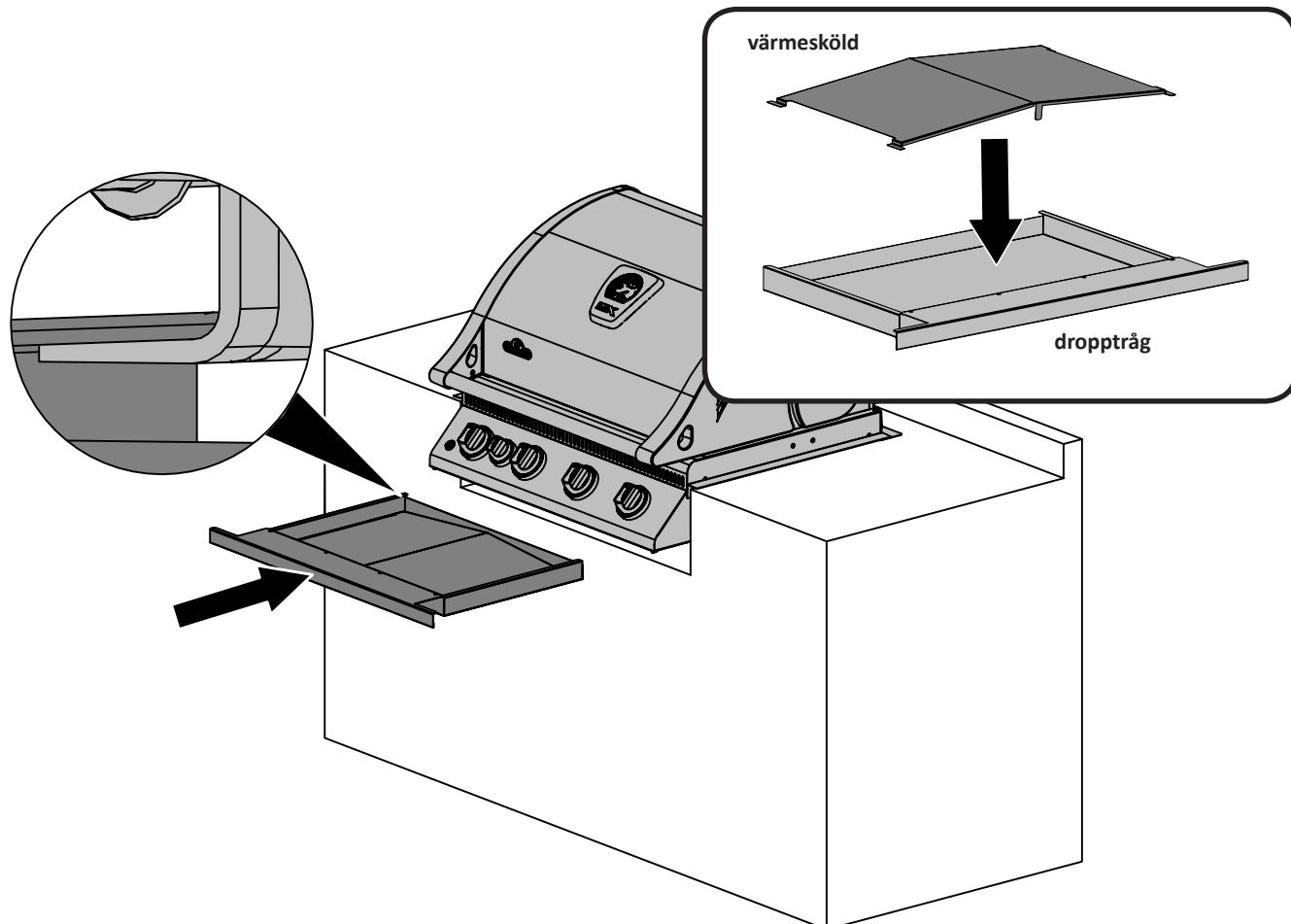
1. Fäst sidans fästbyglar på var sida om grillen med hjälp av 1/4-20 x 3/8" skruvar (N570-0073).
2. Lägga den bakre listen tvärsöver öppningens baksida. En klick silikon kan tillföras varje sida av den bakre listen för att hålla den på plats.
3. När enheten sänks på plats, ska kanterna på den bakre listen vara under sidans fästbyglar. Anslut den flexibla tillförselslangen till kopplingen i ändan av förgreningsröret.
4. Hela installationen måste läcktestas innan enheten används.

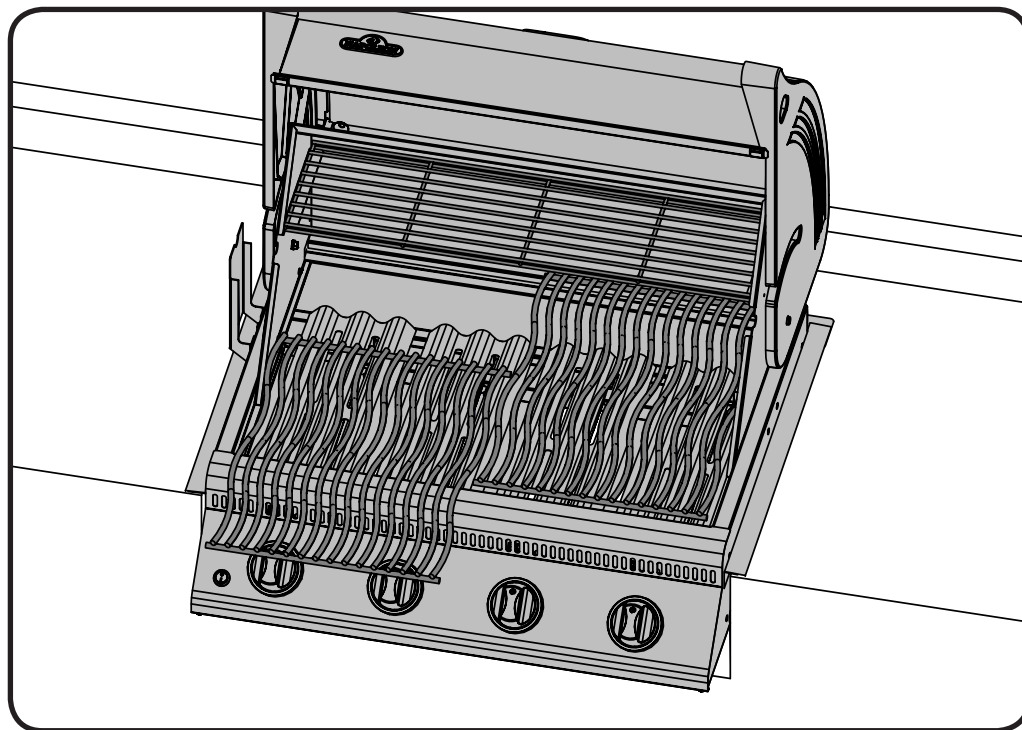
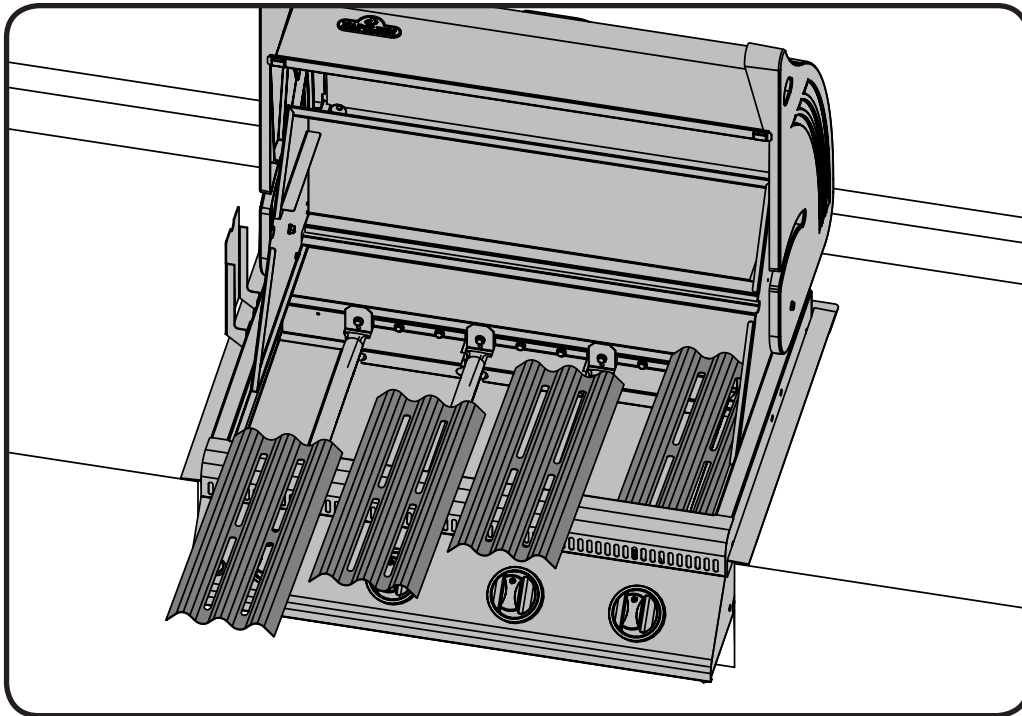


Montera batterierna enligt bild. Anslut kabeln från LED-lamporna, placerade under kontrollpanelen, till batteripaketets kabel. Kontrollera att kablar inte kommer i kontakt med grillens underdel. Batteripaketmodulen måste monteras inuti höljet, minst 20 cm under droppråget, för att förhindra att modulen överhettas. Kontrollera att kablar och modul inte förhindrar att droppråget kan avlägsnas.



SE

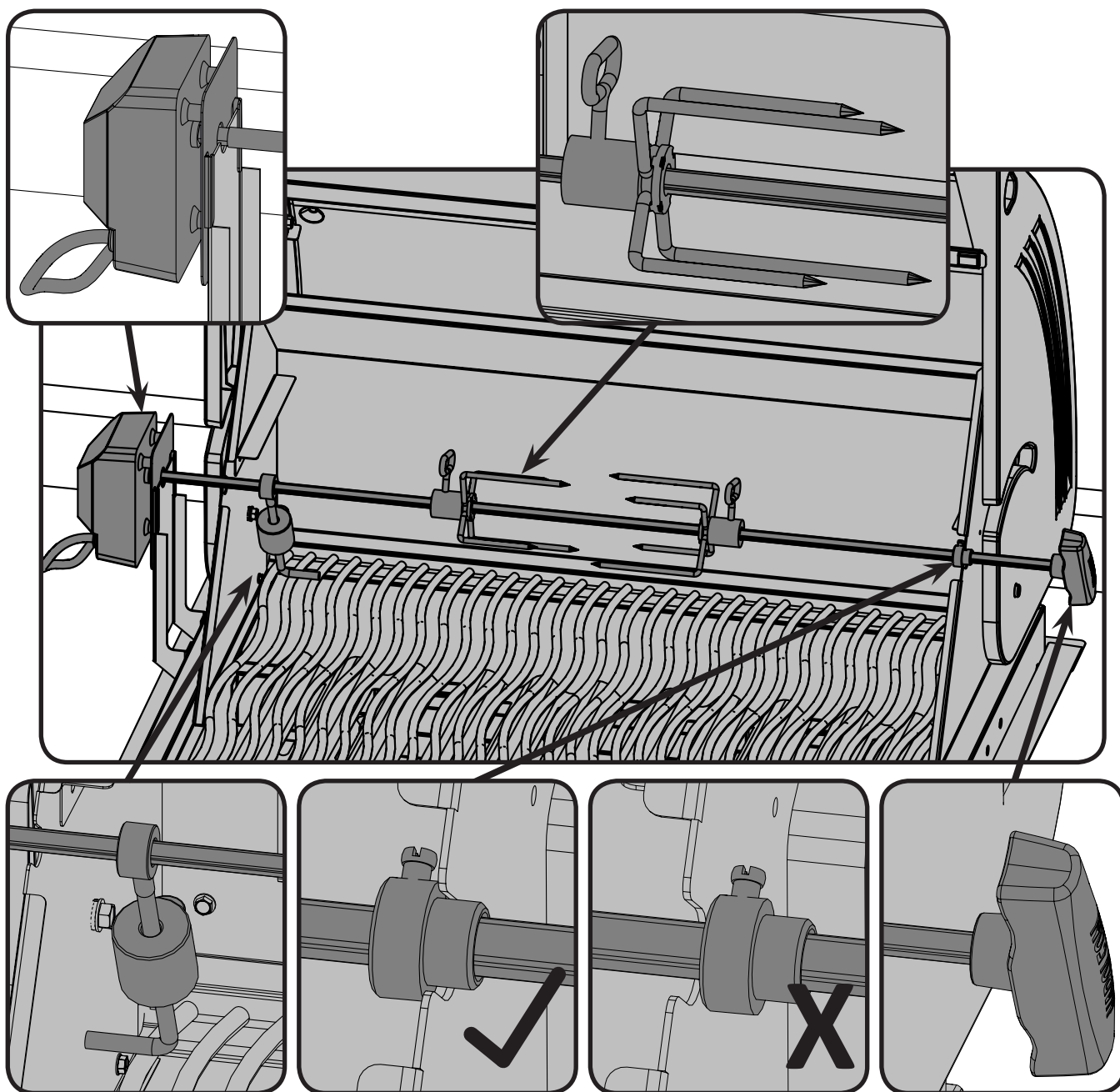




Instruktion för montering av rotisseriekit

(valfri)

Montera rotisseriekitets delar enligt bilden.



Se till att stoppbussningen på kåpans insida är åtdragen.

Instruktioner för läckttest



WARNING! Läcktest måste utföras årligen samt var gång en tub ansluts eller om någon del av gassystemet byts ut.



WARNING! Använd aldrig en öppen låga för att leta efter gasläckor. Se till att inga gnistor eller öppna lågor finns i området när du letar efter läckor. Gnistor eller öppna lågor resulterar i brand eller explosion, egendomsskada, allvarlig kroppsskada eller dödsfall.



Läcktest: Detta måste utföras innan grillen används första gången, årligen samt var gång någon gaskomponent har bytts ut eller reparerats. Rök inte medan testet utförs och avlägsna allt som kan antändas. Läs mer i Diagram för läckttest för att se vilka områden som ska kontrolleras. Stäng av alla brännarreglage. Slå på ventilen för gastillförsel.

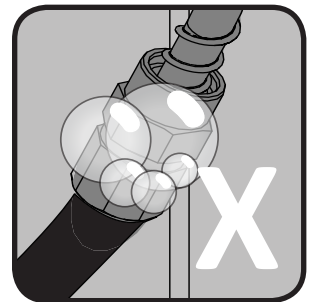
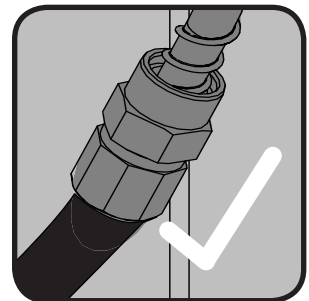
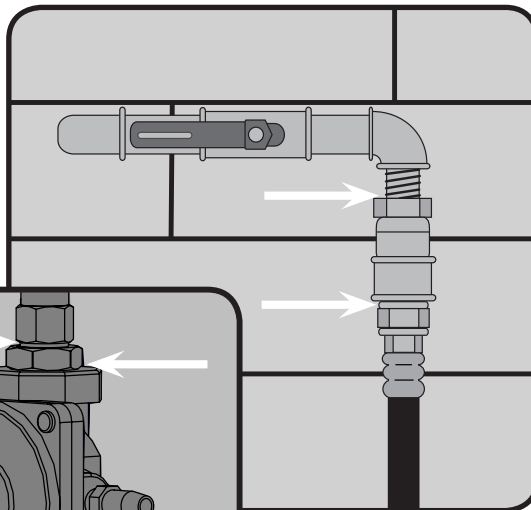
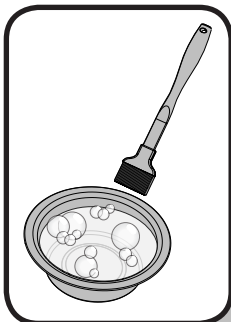
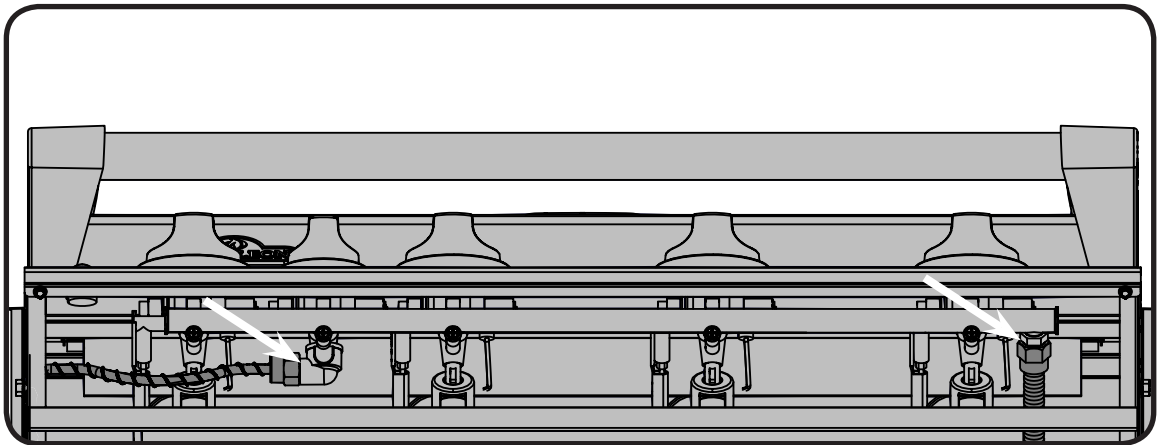


Pensla på en lösning av hälften flytande två och hälften vatten på alla skarvar och kopplingar på reglage, slang, grenrör och ventiler.



Bubblor indikerar en gasläcka. Dra antingen åt de lösa skarvarna eller byt ut delen mot en som rekommenderas av Napoleons kundtjänst och låt en auktoriserad gasinstallatör kontrollera grillen.

Slå genast av gastillförseln om läckan inte kan stoppas. Koppla från gastillförseln och låt en auktoriserad gasinstallatör eller försäljare kontrollera grillen. Använd inte grillen förrän läckaget är avhjälpt.



Reservdelar**SE**

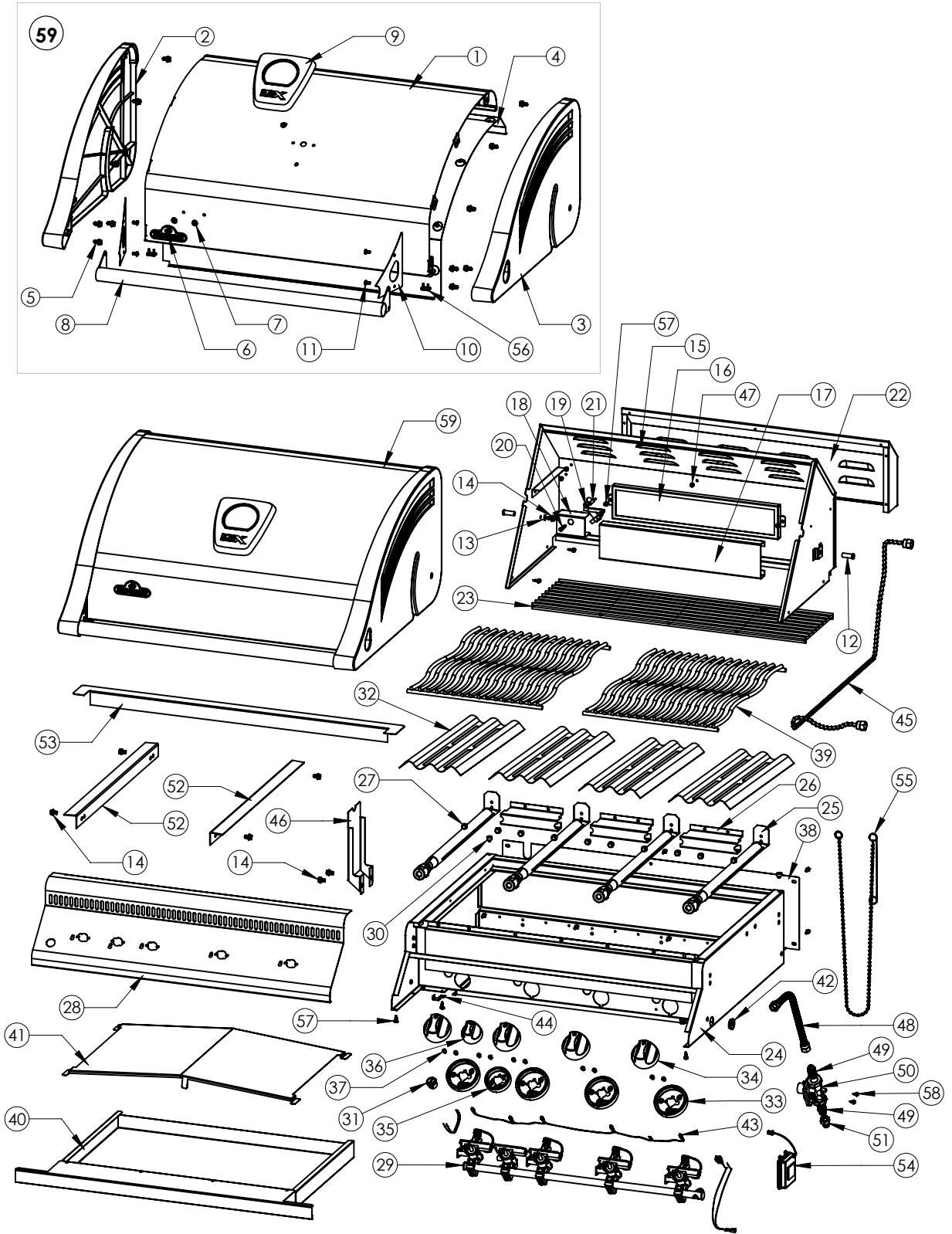
Item	Part #	Description	BILEX485
1	N335-0042L-M04	stainless steel lid insert	x
2	N135-0042-GY1HT	left side lid casting	x
3	N135-0043-GY1HT	right side lid casting	x
4	N585-0078	heat shield lid	x
5	N570-0091	1/4-20 x 1/2" screw	x
6	N385-0307-SER	NAPOLEON logo	x
7	W450-0005	logo spring clips	x
8	N010-0742	lid handle	x
9	N685-0013	temperature gauge	x
10	N080-0287-GY1HT	lid casting cover	x
11	N570-0042	10-24 x 3/8" screw	x
12	N570-0015	lid pivot screw	x
13	N735-0003	1/4" lockwasher	x
14	N570-0073	1/4-20 x 3/8" screw	x
15	N010-0638-M06	hood assembly	x
16	N010-0526P-30	infra red rear burner	x
17	N565-0006	infrared burner screen	x
18	N080-0206-M05	rear burner electrode cover	x
19	N240-0024P	rear burner electrode c/w pilot	x
20	Z570-0002	rear burner electrode cover screw	x
21	N615-0011	rear burner electrode cover spacer	x
22	N200-0090-M06	infra red rear burner cover	x
23	N520-0023	warming rack	x
24	N010-0945	base	x
25	N100-0036	main burner	x
26	N080-0281	main burner cross light bracket	x
27	Z570-0039	1/4-20 x 1/2" screw	x
28	N475-0436	control panel	x
29	N010-0944-30	manifold assembly c/w valves	x
30	Z510-0003	black silicone lid bumper	x
31	N660-0002	switch light	x
32	N305-0057-M01	sear plate	x
33	N051-0011	control knob bezel large	x
34	N380-0021-CL	burner control knob large	x
35	N051-0012	control knob bezel small	x
36	N380-0020-CL	burner control knob small	x
37	N570-0078	M4 x 8 mm screw	x
38	N200-0089-GY1SG	back cover	x
39	N305-0058	cooking grids - stainless rod	x
40	N010-0781	drip pan	x
41	N585-0044	heat shield	x
42	N105-0001	bushing 7/8"	x
43	N750-0021	wiring harness led	x
44	N160-0017	clip rear burner tube	x
45	N720-0053	rear burner supply tube	x
46	N475-0301-M06	rotisserie mount	x

Reservdelar

Item	Part #	Description	BILEX485
47	Z570-0035	1/4-20 x 3/8" screw	x
48	N720-0044	manifold flex connector	x
49	W445-0038	union fitting 3/8" - 3/8"	x
50	N530-0021-SER	regulator step down	x
51	N255-0014	fitting	x
52	N080-0216	mount bracket	x
53	N715-0084	rear trim	x
54	N190-0001	battery pack	x
55	N555-0025	lighting rod	x
56	N510-0013	black silicone bumper	x
57	N570-0008	#8 x 1/2 screw	x
58	N570-0032	#8 x 32 screw	x
59	N010-0771	lid assembly	x
	69233	rotisserie kit -UK	ac
	69232	rotisserie kit - CE	ac
	68486	vinyl cover	ac
	56018	stainless steel griddle	ac
	56040	cast iron griddle	ac
	67731	charcoal tray	ac

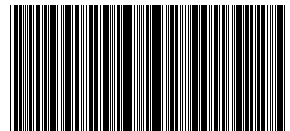
x - standard

ac - tillbehör





Napoleon products are protected
by one or more U.S. and Canadian
and/or foreign patents or patents
pending.
Les produits de Napoléon sont
protégés par notre brevet
d'invention dans les pays États
Units, Canada et international.



N415-0434CE-FI-SE