

M O N T E R I N G S A N V I S N I N G

Attityd 400

Täljstensspis



Utgåva 2020-04

attityd.

Mottagning av gods

När du tar emot godset är det viktigt att du noggrant kontrollerar så att godset inte är transportskadat. Anmäl **omedelbart** skador till fraktbolaget.

Byggnämälän

Innan du får göra en ny installation av eldstad och uppförande av skorsten krävs att en Byggnämälän görs till din byggnadsnämnd. Närmare anvisning och råd får du om du vänder dig till Byggnadskontoret i din kommun.

CE-märkning

Innebär att tillverkaren eller importören intygar att produkten uppfyller EU:s grundläggande hälso- miljö och säkerhetskrav. Det är också ett handelsmärke som gör att produkten kan säljas fritt över nationsgränserna inom EU.

Medföljande märkskylt skall placeras nertill på baksidan av kaminen.

Märkskylt

Kaminen är märkt med en märkskylt, 75 mm x 95 mm baktill på sockeln.

Besiktning

Ett gott råd om du avser att göra en installation till befintlig skorsten är att du innan du påbörjar installationen kontaktar skorstensfejarmästaren för en besiktning. Han kan också ge dig nödvändiga rekommendationer vid eventuellt behov av renovering. Efter att du installerat din eldstad måste installationen besiktigas av skorstensfejarmästaren innan du får börja elda.

Röckkanal

Vid toppanslutning rekommenderar vi **Chimvision sektionsskorsten** med en rostfri och syrafast innermantel. Läs noggrant igenom skorstenstillverkarens monteringsinstruktioner. Röckkanalens diameter skall minst vara 150 mm och vi rekommenderar inte en röckkanalslängd understigande 3,5 m räknat från kaminens anslutning. Tänk på att skarpa böjar och sidodragningar påverkar röckkanalens drag.

Bärande underlag

Attityd 400 har en vikt som överstiger vad du normalt bör placera på vanligt träbjälklag. Kontakta byggnadsnämnden i din kommun om du är osäker.

Brännbar och icke brännbar vägg

Attityd 400 är CE-godkänd för att placeras 150 mm från baksida mot brännbar vägg. Vid placering mot en icke brännbar vägg (brandvägg) gäller ett minsta avstånd av 75 mm. Se skiss på sid 12.

Eldstadsplan

Eldstadsplanets funktion är att skydda golv och brännbart material framför kaminen från utsprättande glöd. Generellt gäller att eldstadsplanet skall sträcka sig minst 300 mm framför eldstaden och minst 100 mm utanför kaminens båda sidor. Ett eldstadsplan kan bestå av 0,7 mm stålplåt, glasplan, klinker, natursten etc. Bottenplattan till kaminen är godkänd för att placeras direkt på ett brännbart underlag.

Lackering

Insatsen är målad med sk våtlack. Det innebär att lacken hårdas vid eldning. Var därför försiktig när du hanterar kaminen vid montering då den är känslig.

En felaktigt installerad kamin kan orsaka brand!! Läs därför noggrant igenom hela monteringsanvisningen innan du påbörjar installationen. De flesta av våra återförsäljare har duktiga installatörer som kan hjälpa dig med installationen.

Förberedelse

Innan du påbörjar ditt ingrepp i rökkanalen är det viktigt att du låtit Skorstensfejarmästaren besiktiga din kanal. Detta för att du skall vara säker på att den är tät och rätt dimensionerad för din kamin.

Om du ska ansluta till en elementskorsten följer du tillverkarens instruktioner.

Gör din anslutning i följande ordningsföljd:

1. Mät upp var centrum hamnar på rökkanalens vägg och hugg upp ett hål anpassat till diametern på kaminens stos. Avstånd cc golv och centrum håltagning framgår av måttskissen. Avser du att ansluta från toppen av kaminen med en 90° alternativt 45° anslutning in i rökkanalen får du mäta upp detta mått på plats.
2. Använd gärna en slagborrmaskin och betongborr att borra ett antal hål runt den markering du gjort. Finjustera sedan med en huggmejsel.
3. Vi rekommenderar att du använder en inmurningsstos (A) som anslutningsröret (B) sticks in i. Mura fast denna inmurningsstos i väggen. Stosen skall inte gå in i själva rökkanalen.
4. För in anslutningsröret i den inmurade stosen och dreva mellan den inmurade stosen och anslutningsröret med ett tätsnöre. Sätt din braskamin på plats och trä anslutningsröret över braskaminens anslutningsstos (Läs på sidan 4 om förberedelse av insatsen). Täta med pannkitt eller tätmasa mellan anslutningsröret och braskaminens stos.
5. **Viktigt!** Om din anslutningssats innehåller en täckring som skall täcka hålet i rökkanalen så trär du över den innan du ansluter kaminen.
6. Kontakta skorstensfejarmästaren för en besiktning.

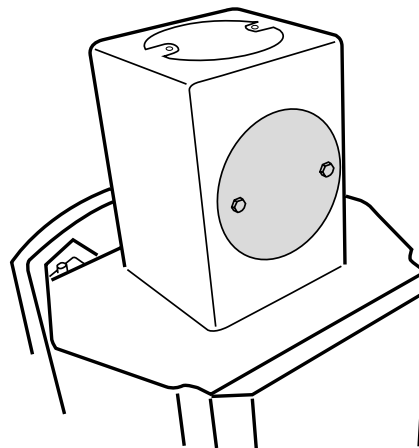
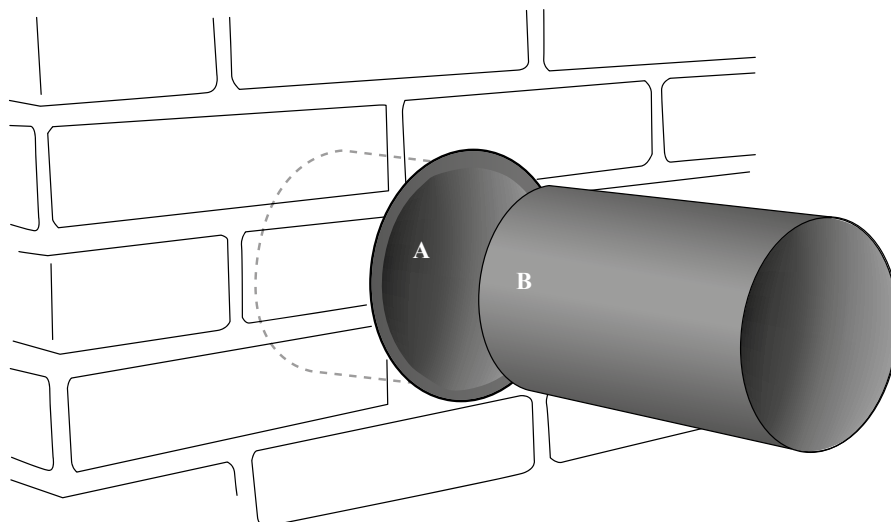


Bild 1: Anslutning till befintlig skorsten



Topp- eller bakanslutning

Innan du påbörjar monteringen bör du kontrollera att insatsen inte är skadad och att glaset är helt.

Lacken är känslig innan den härdat, var försiktig när du hanterar insatsen vid monteringen.

1. Du kan välja mellan att topp- eller bakansluta Attityd 400 beroende på placering.

Innan du förbereder kaminen för topp- eller bakanslutning utför du steg 1 - 4 på sidan 5.

2. Skallanslutning görs av tilluft utifrån förbereds detta innan kaminen ställs på plats. Se anvisning sid 8.

3. Vid **toppanslutning** skall ett lodstopp monterats tillsammans med stosen. Använd den medföljande stosen och fäst den tillsammans med lodstoppet med skruv (se bild 2). Täta mellan stos och topp med tätmassa. Gå nu vidare med monteringen enligt anvisning på sidan 6.

4. Vid **bakanslutning** mäter du först ut vart hålet i skorstenen hamnar. För instruktioner om håltagning och anslutning, **följ anvisningar på sid 3**. Lyft bort kaminen under håltagningen i skorstenen.

OBS! På modell 410/430 kan man rensa/sota genom topplocket på kaminen. För modell 420/440 krävs en 90° rökrör med sotlucka upptill (tillval).

5. Skruva loss täcklocket och flytta det till toppen enligt Bild 3. Täta noggrant mellan täcklocket och toppen på insatsen med tätmassa (gäller 410/430).

8. Skruva dit stosen där täcklocket satt. Täta noggrant med tätmassa mellan stos och insats.

9. Lyft insatsen på plats och fortsätt monteringen av täljstenen. Anslut därefter till murstocken enligt anvisning på sidan 3.

11. Kaminen är godkänd för placering på brännbart golv men framför måste ett golvskydd användas, se anvisning på sidan 2.

Skorstensfejarmästaren måste godkänna installationen innan du får elda i din kamin.

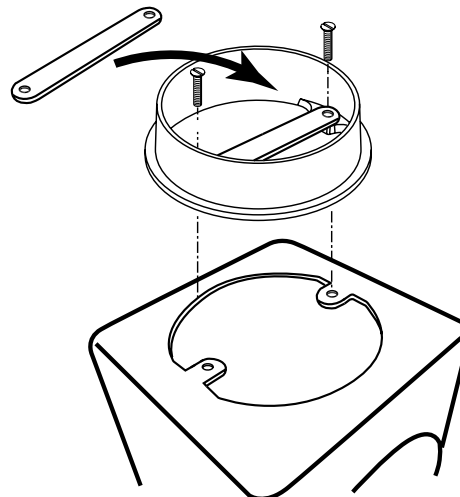


Bild 2: Montering av stos och lodstopp för toppanslutning

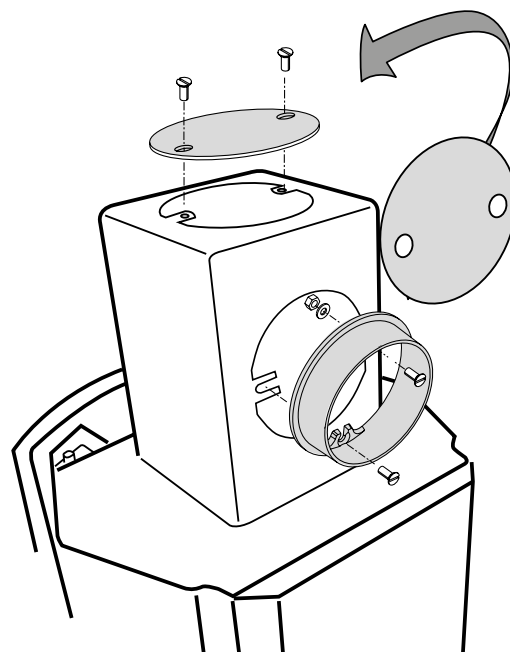


Bild 3: Flytta täcklock bak till topp och montering av stos för bakanslutning

Monteringsföljd

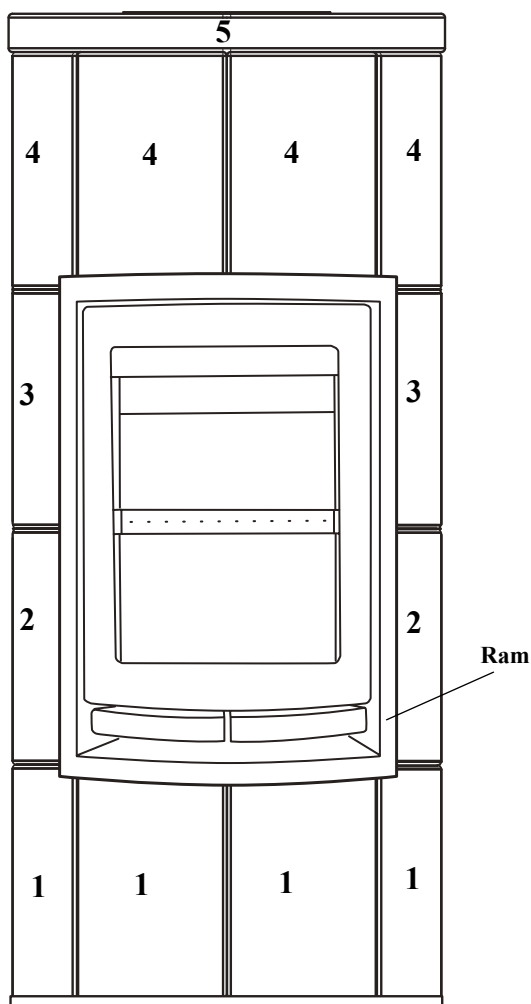


Bild 4: Monteringsföljd av täljsten

1. Mät ut vart kaminen skall placeras och lägg bottenplattan på plats, se bild 6.
2. Om du ska ansluta tilluft utifrån förbereds detta innan kaminen ställs på plats. Läs mer om detta på sidan 8.
3. Montera sockeln (bild 7) på bottenplattan. Sockeln skall passa in i urtagen i plattan. Skall du montera ett extra skift täljsten under insatsen skall du använda förhöjningssockel, se bild 8.
4. Lyft insatsen på plats på sockeln och skruva fast den.
5. Förbered insatsen för topp- eller bakanslutning enligt anvisning på sidan 4. Skall kaminen bakanslutas till befintlig skorsten förbereds detta nu enligt anvisning på sidan 3.
6. Skruva bort ramen runt luckan genom att lossa tre skruv på vardera sidan (bild 9).
7. Börja med att sätta täljstenen under insatsen på plats (varv 1). Det är viktigt att mittenstenarna linjerar anvisningen på bottenplattan (se bild 6). Använd bygel 2, 3 och 4 att fästa ihop täljstenen med (se bild 10). Vid förhöjd insats sätts båda skiften på plats. Då ska det första och andra skiftet fästas ihop med bygel 3. Se bild 11 princip för hur byglarna sätts på plats.
8. Skruva därefter fast ramen mot insatsen igen. Hantera ramen försiktigt då lacken är känslig innan den härdat. Kontrollera att ramen sitter rätt och att luckan går att öppna helt utan att ta emot ramen.
9. Fortsätt nu att placera dit täljstenen i varv 2 (se bild 12). Fäst ihop dem med bygel 1 och 3 enligt bild. Kanten på de stenar som skall placeras intill ramen kan behöva justeras något, använd t ex en rasp.
10. Placera dit varv 3. Använd fästramen till att fästa ihop de främre stenarna (se bild 13). Använd bygel 3 till att fästa ihop de bakre stenarna.
11. Placera dit lagringsmagasinet av täljsten på ovasidan av insatsen runt och mot stosen (se bild 15). Se till att lagringsstenen har expansionsutrymme och att den inte trycker mot ytterstenen. Justera lagringsstenen i sådana fall.
12. Fortsätt med varv 4 eller ytterligare varv om du valt en högre modell. Spåret nedtill på de stenar som placeras rakt ovanför luckan kan behöva justeras något, använd ex en rasp. Till översta varvet innan toppstenen använder du bygel 4, i övrigt bygel 3. Om kaminen skall bakanslutas monterar du dit täljstenen med hål och ansluter kaminen till murstocken. Vid två eller fler skift över insatsen skall 90° toppanslutning med sotlucka användas. Sotluckan skall vara vänd uppåt.
13. Frontstenen ovanför eldstaden kan justeras mot ramen med hjälp av justeringen på fästramen (se bild 14).
14. Lägg dit toppstenen och placera varmluftsgallret på plats (bild 16). Piggen på undersidan av del 1 av gallret skall passa in i motsvarande hål i toppstenen.
15. Vid toppanslutning tas täcklocket bort från centrum av varmluftsgallret innan detta läggs på plats.
16. Sätt dit övergångsstosen på toppstosen, täta med tätningsmassa. Montera nu skorstenen enligt skorstensleverantörens anvisning. Se till att inte skorstenen trycker på varmluftsgallret. Varmluftsutsläppet måste kunna röras fritt.

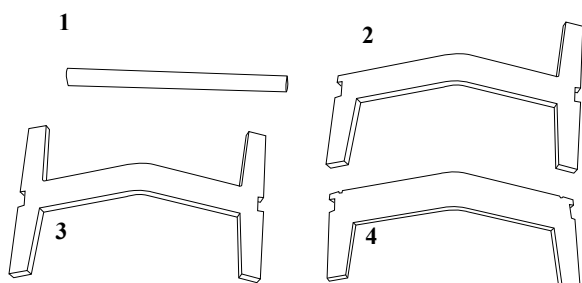


Bild 5: Byglar

Skorstensfejarmästaren måste godkänna installationen innan du får elda i din kamin.

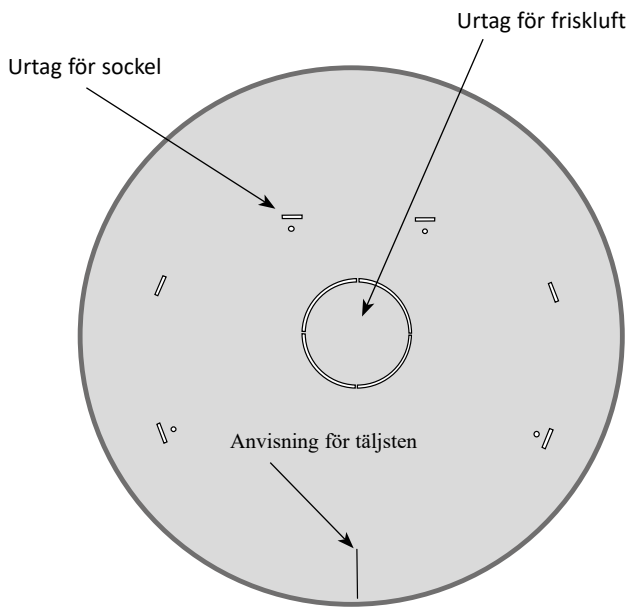


Bild 6: Bottenplatta

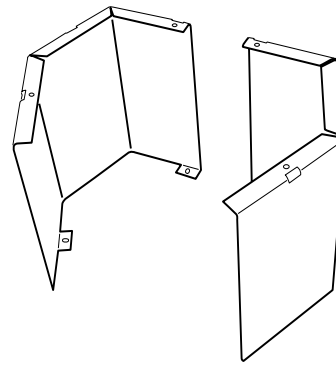


Bild 7: Låg sockel

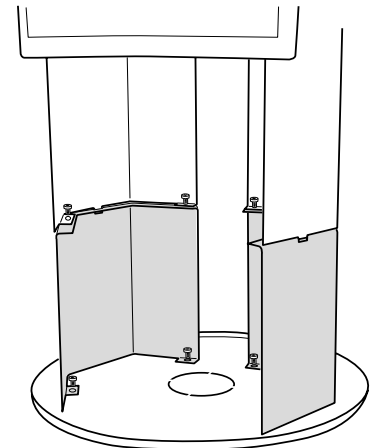


Bild 8: Hög sockel

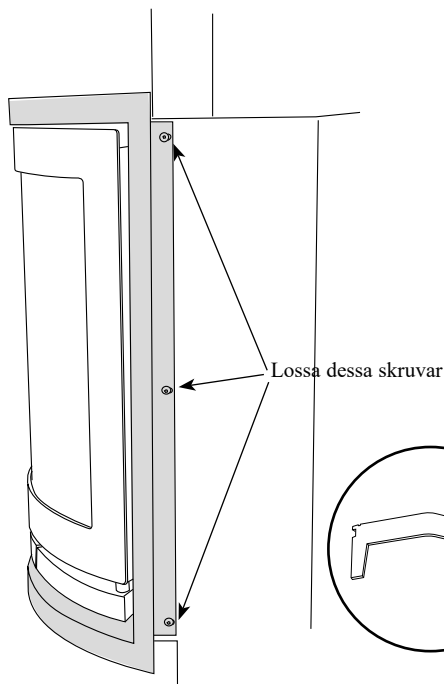


Bild 9: Luckram

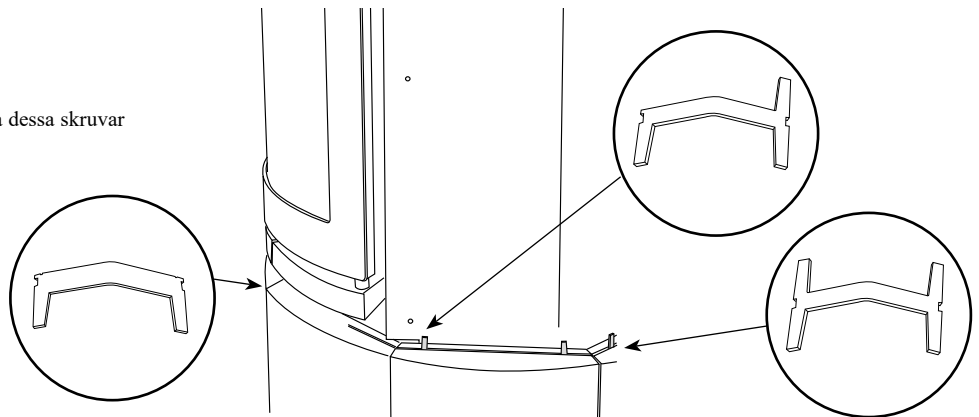


Bild 10: Täljsten under insatsen

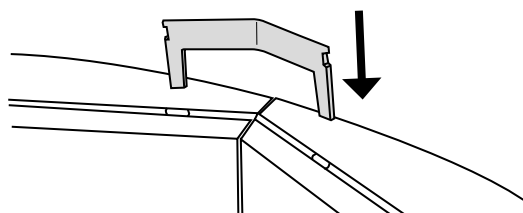


Bild 11: Knacka försiktigt ner byglarna så att dom bottenar i spåret.

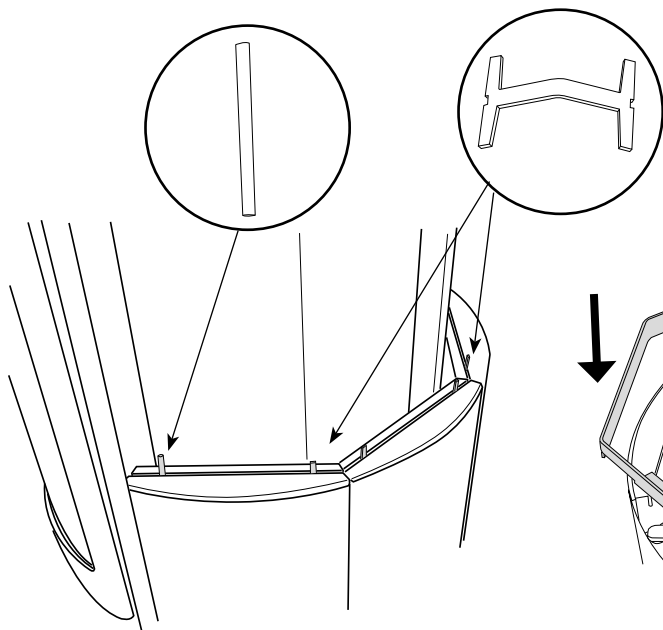


Bild 12: Täljsten varv 2

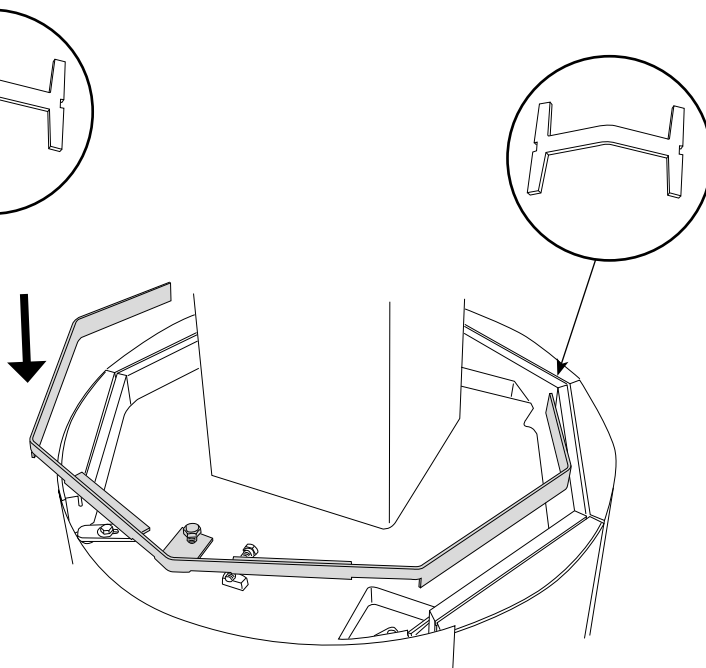


Bild 13: Fästram

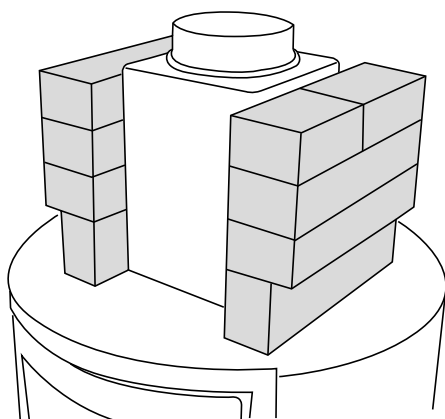


Bild 15: Lagringssten

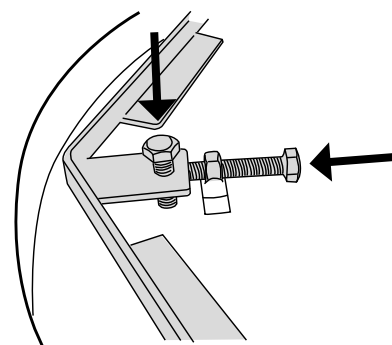


Bild 14: Justering av täljsten

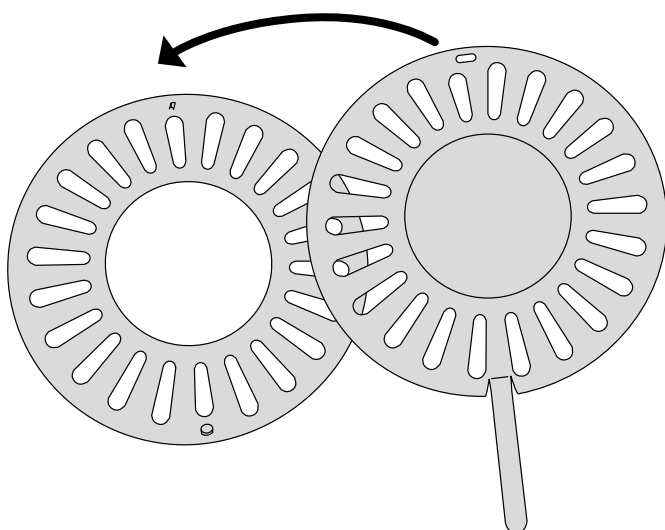


Bild 16: Varmluftsgaller

Anslutning av friskluft

Till Attityd 400 kan uteluft anslutas både från botten eller bak-till direkt till förbränningen. Förbered håltagningen i yttervägg eller golv innan kaminen ställs på plats. Friskluftssats är tillval.

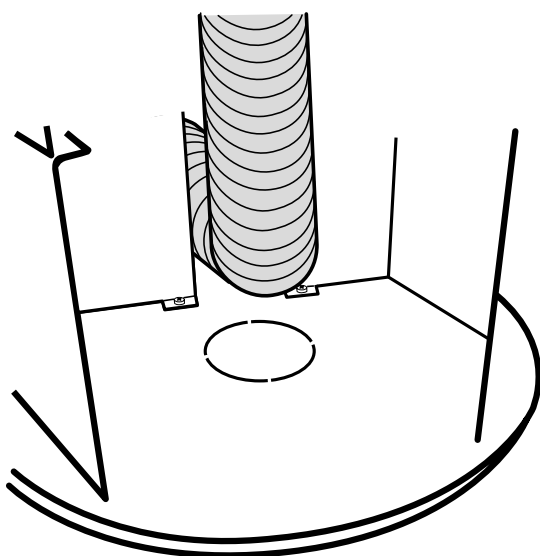


Bild 17: Vid anslutning av uteluft bakifrån dras röret i öppningen mellan sockeldelarna. Anslut röret mot sockeln under insatsen. Glöm inte att kondensolera röret mellan yttervägg och anslutningen mot kaminen. OBS! Isoleringen får inte täcka konvektionsluftningshålen i gallret.

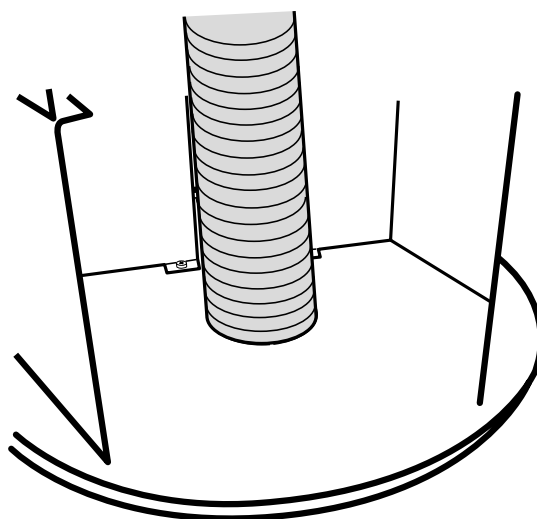


Bild 18: Vid anslutning via golvet tas täcklocket först bort i bottenplåten. Glöm inte att kondensolera röret i kaminutrymmet (ingår i friskluftssatsen).

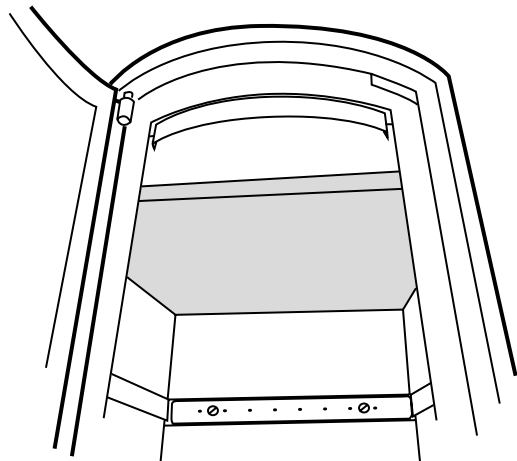


Bild 19: Rökvändarhyllan behöver inte tas ur vid sotning då detta görs från toppen. Men om hyllan behöver tas ur, lyft hyllan i ena kanten, vinkla hyllan och lyft ut den. Gör omvänt vid montering igen. Hyllan är känslig för stötar så hantera den varsamt.

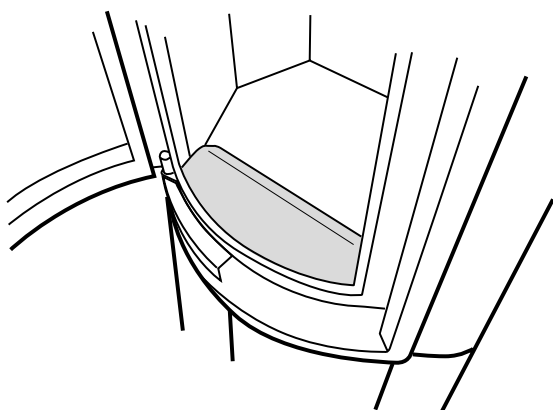


Bild 20: I framkant av eldstaden, innanför luckan skall en särskild skyddsplåt ligga.

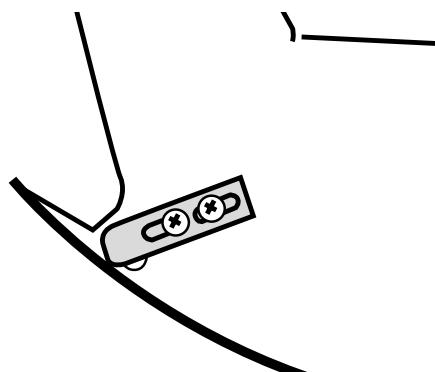


Bild 21: Luckan kan justeras med hjälp av det övre fästet på vänster sida. Lossa skruvarna och justera luckan varefter skruvarna dras åt igen.

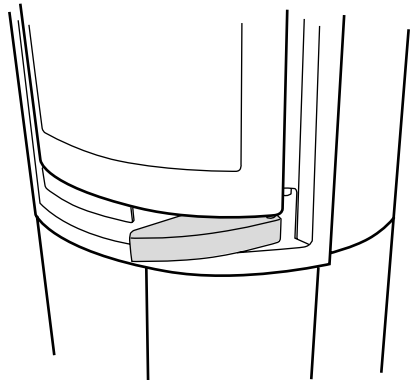


Bild 22: Luckan öppnas genom att handtaget dras utåt.

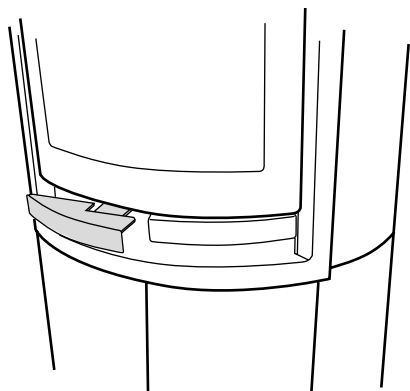


Bild 23: Tilluften till förbränningen justerar du genom att dra det vänstra reglaget utåt.

Fullt utdraget = fullt öppet.

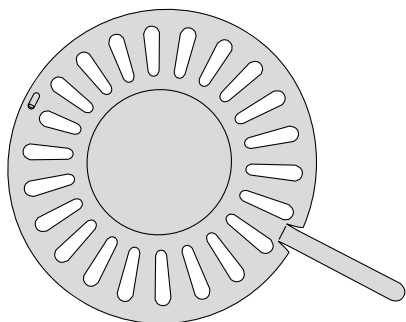


Bild 24: Varmluftsgallret på toppen av eldstaden kan öppnas och stängas.

Fullt öppet = ger snabb värme (konvektion)

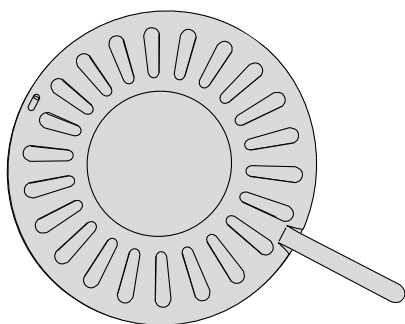


Bild 25: När varmluftsgallret är stängt lagras värmen i täljstenen.

Först något om funktionen...

Luftreglaget

Attityd 400 har ett reglage som du reglerar förbränningen med (Bild 23). Reglaget skall vara fullt öppet vid upptändning. Efter en stund när elden tagit sig ordentligt kan du strypa ner reglaget så att du får en lugn förbränning. Se alltid till att du har en bra förbränning, stryper du tilluften för mycket riskerar du sotbeläggning i skorstenen och ned-sotning av glaset.

Tömning av aska

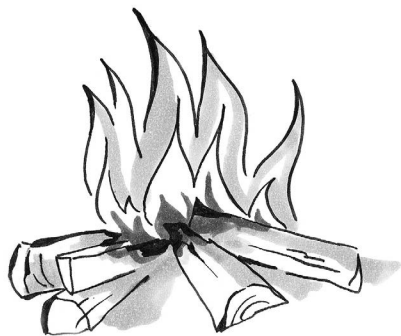
Töm aldrig aska i ett brännbart kärl, använd helst en plåtkärl med tätslutande lock. Det enklaste är att använda en grovavskiljare i plåt som du kopplar till din dammsugare. Tänk på att det kan finnas glödrester i aska flera dygn efter avslutad eldning.

Rengöring

Det finns speciella rengöringsmedel för glas i fackhandeln. Använd inte slipande rengöringsmedel. Den lackerade ytan rengöres med en fuktad trasa.

Lukt

Vid den första eldningen kan en viss lukt förekomma. Den beror på vissa beläggningar som bränns bort. Lukten försvinner efter ett par brasor.



Första brasan, upptändning

När du börjar elda i din kamin härdar också färgen. Var därför extra försiktig när du tar på den lackerade ytan tills att du eldat ett par gånger.

Vi rekommenderar dig att använda upptändningskuddar eller motsvarande som din återförsäljare har. Med hjälp av dessa får du en snabb övertändning av veden och en renare förbränning. Alternativt kan du använda späntved eller hopnycklat tidningspapper.

Använd aldrig tändvätska.

Stapla en mindre mängd finhuggen ved i mitten av eldstaden, stoppa in några tändkuddar i vedhögen. Öppna luftreglaget helt. Antänd upptändningskuddarna och stäng luckan direkt. När elden tagit sig ordentligt kan du skjuta till reglaget så att du får en lugn förbränning.

Kontinuerlig eldning

Det gäller att få rätt temperatur i eldstaden. Då utnyttjar du kamin och ved maximalt och får en ren förbränning. På så sätt undviks sotbeläggning i eldstaden och på glas. När du eldar rätt skall inte röken synas, bara anas som en "dallring" i luften.

När du har en bra glödbädd, efter upptändningsfasen, kan den egentliga eldningen börja. Jämna ut glödbädden och lägg in ny ved. Stapla veden luftigt i mitten av eldstaden, detta för att undvika att elden slår ut mot glaset. Rekommenderad vedlängd är max 30 cm och vedmängd per timme max 2 kg. Reglera värmen med sekundärluft reglaget.

OBS! Det är viktigt att få en snabb övertändning av veden, öppna tilluften fullt så att veden tar sig ordentligt. Pyrelldning kan i värsta fall orsaka en gasantändning som kan skada din eldstad.

När du fyller på ved så ska du öppna glasluckan försiktigt så att du undviker rökutslag. Fyll aldrig på så länge det brinner bra.

Lycka till med din nya kamin!

Tekniska data och mått

Vikt Attityd410:	380 kg
Vikt Attityd420:	450 kg
Vikt Attityd430:	450 kg
Vikt Attityd440:	520 kg
Effekt:	3-8 kW
Rökrördiameter:	Ø150 mm
Verkningsgrad:	85,8%
CE-godkänd:	EN-13240

Tillval

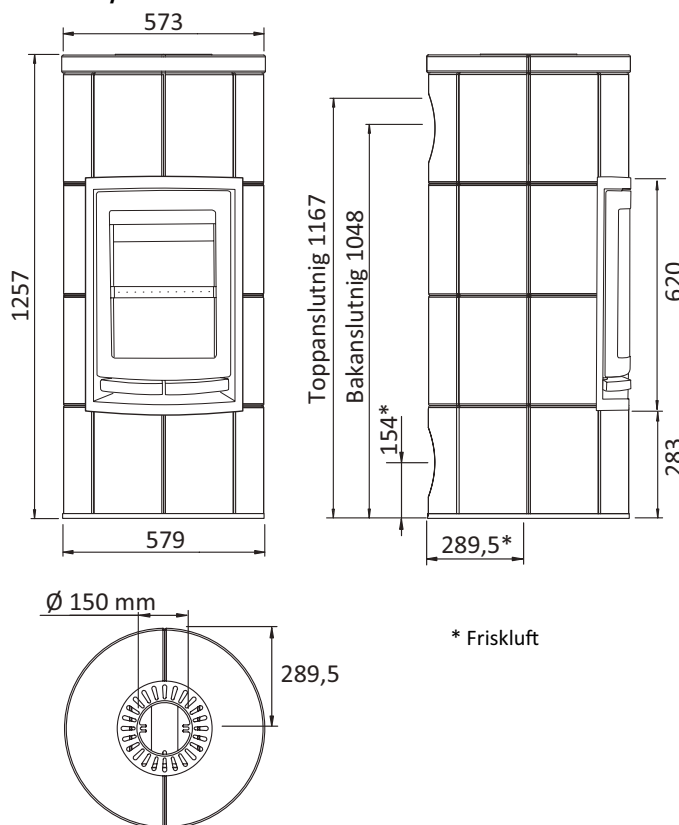
90° bakanslutning med sotlucka till modell A420/A440

Anslutningssats för friskluft

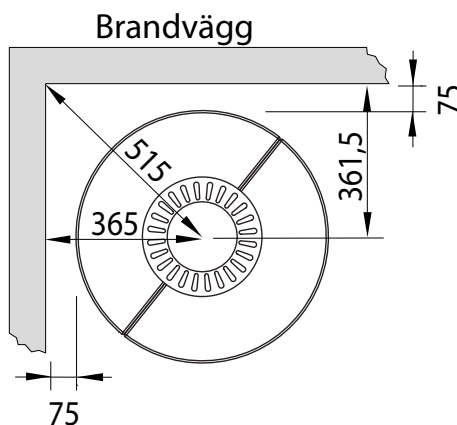
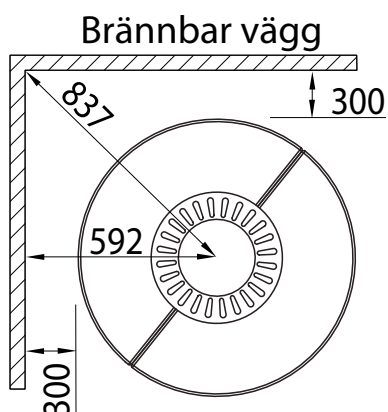
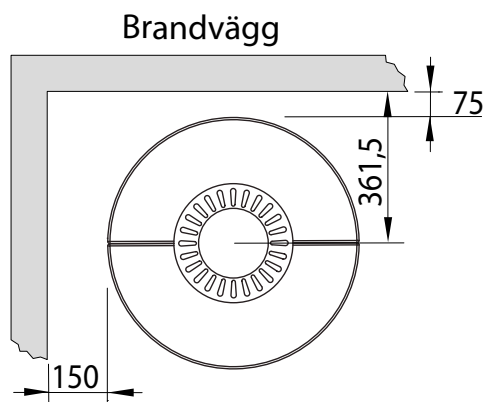
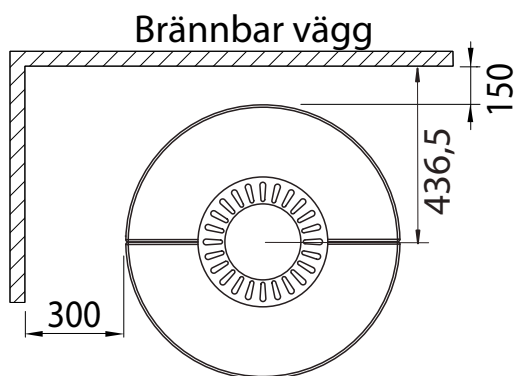
Placering

Avståndet över kaminen till brännbart innertak eller byggnadsdel bör inte understiga 500 mm.

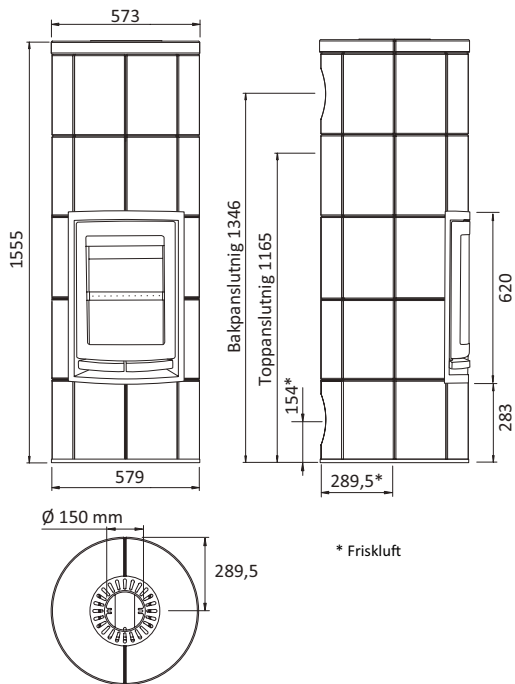
Attityd 410



Attityd 400 väggavstånd

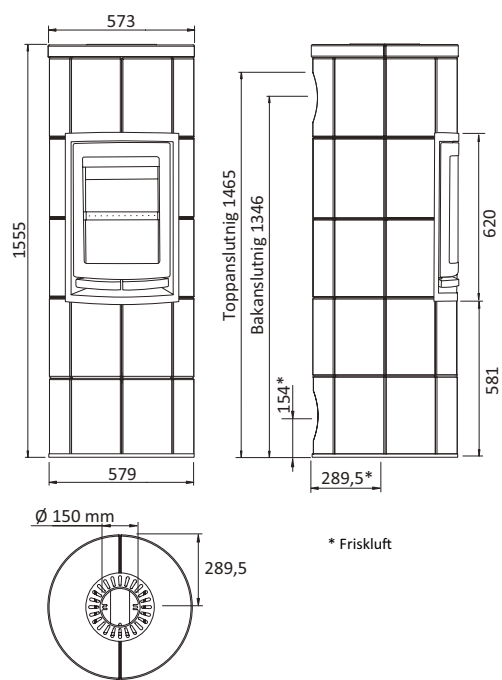


Attityd 420



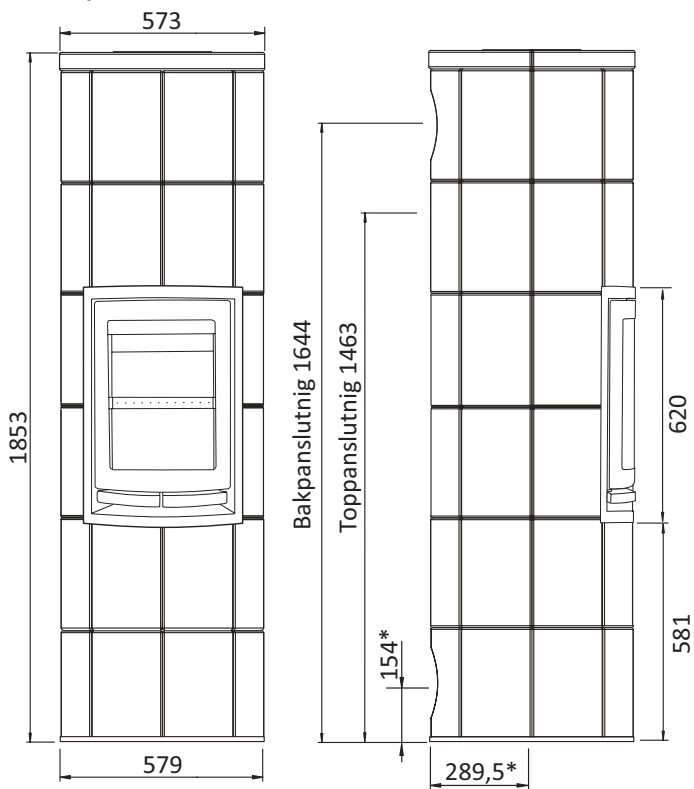
* Friskluft

Attityd 430



* Friskluft

Attityd 440



Bakanslutning modell 420/440 kräver en specialanslutning 90° med sotlucka uppåt, finns som tillval.

* Friskluft

Prestandadeklaration

Nr. 10102



1. Typbeteckning: Attityd 400-serien
(410, 420, 430, 440)
2. Produkttyp: Eldstad för uppvärmning och trivsel
3. Avsedd användning: Uppvärmning av byggnader
4. Tillverkare: Scandinavisk Spismiljö AB
Ekslingan 1, Väla Norra
SE - 254 67 Helsingborg, Sweden
5. Tillverkarens representant: Mickael Nilsson, mikael@spismiljo.se
6. Enligt AVCP: System 3
7. EU-standard: EN 13240:2001 / A2:2007
Provningsorgan: Nr. 1625, RRF Rhein-Ruhr Feuerstätten, Prüfdtälle
Im Lipperfeld 34 B, 46047 OBERHAUSEN, TYSKLAND
Testrapport 40112770
8. Prestanda enligt ovan angiven EU-standard

Väsentliga egenskaper	Prestanda
Brandklass	A1
Avstånd till brännbart material:	Bakvägg: 150 mm Sida: 300 mm Front: 1000 mm
Bränsletyp:	Ved
CO-emission	0,08 %
Rökgastemperatur	207 °C
Effekt, nominell	6,5 kW
Verkningsgrad	85,8 %

9. Prestandan för den produkt som anges i punkt 1 överensstämmer med den prestanda som anges i punkt 8.

Helsingborg 2018-02-27

Mickael Nilsson
Teknisk chef

Scandinavisk Spismiljö AB
Ekslingan 1, Väla Norra
SE - 254 67 Helsingborg, Sweden
www.spismiljo.se
info@spismiljo.se
Tel. +46 42 12 69 50
Fax. +46 42 12 69 40



Scandinavisk Spismiljö AB

Ekslingan 1, Väla Norra

254 67 Helsingborg

Tel 042-12 69 50

Fax 042-12 69 40

www.spismiljo.se