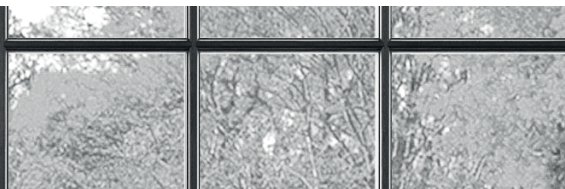


GELATI
ROMA
LIMONE
FRAGOLE
TUTTI FRUTTI



JD 320/Viking 30

Manual för installation och skötsel



NOCCIOLA
STRACCIATELLA
COCCO



JOSEF DAVIDSSONS
since 1882





Tekniska fakta	4
Vad följer med i vedspisen	5
JD 320/Viking 30 mått och installation	6-7
Om JD 320/Viking 30	8
Så här fungerar din vedspis	9
Installation och anslutning	10
Ansluta uteluft till vedspisen	11
Utbytbara detaljer	12
Så byter du vermiculite och bakre järn	13
Skötsel, sotning av spis	14
Så eldar du rätt	14
Problemlösningar	15
Garantibevis	16

Snart dags för första brasan.

Grattis till din nya JD 320/Viking 30! Vi på Josef Davidssons hoppas att du, precis som många andra runt om i landet, ska få många härliga stunder i köket. JD 320/Viking 30 är en gedigen vedspis som fungerar lika bra för matlagning som för kalla vinterkvällar.

I den här manualen får du instruktioner om hur du installerar din vedspis samt skötselråd och tips om hur du eldar på bästa sätt. Tveka aldrig att kontakta din återförsäljare om du har fler frågor kring eldning och din vedspis.

Varma hälsningar,
Josef Davidssons

TEKNISKA FAKTA

Verkningsgrad (%)	78
Nominell Effekt (kW)	6,0
Uppvärmningsyta (ca m ²)	upptill 80
Vikt (kg)	150
Storlek (HxBxD mm)	850-900x300x600
Eldstadsmått (HxBxD mm)	300x190x390
Vedlängd (mm)	300-350
Rökrördimension (Ø, mm)	125
Avstånd till brännbart material	Se sidan 7
CE-märkt enligt standard EN12815	



VIKTIGT INNAN DU SÄTTER IGÅNG!

Montering av fackman

Manualen innehåller instruktioner om hur din vedspis ska monteras och installeras. För att spisens funktion och säkerhet ska kunna garanteras rekommenderar vi att installation utförs av en fackman. Kontakta någon av våra återförsäljare som kan hjälpa till med installationen eller rekommendera lämplig montör.

Byggnämnan

Vid installation av eldstad och uppförande av skorsten krävs att en byggnämnan lämnas in till kommunens byggnadsnämnd. Kontakta din byggnadsnämnd om du känner dig osäker på hur anmälan går till.

Bärande underlag

Kontrollera att träbjälklaget i din bostad har tillräcklig bärlast för vedspis med skorsten. Normalt sett kan vedspis och skorsten placeras på ett vanligt träbjälklag i ett enfamiljshus om totalvikten inte överstiger 400 kg.

Eldstadsplan

Utfallande glöd från spisen innebär risk för brand. Har du ett brännbart golv framför din vedspis måste det skyddas av ett eldstadsplan som täcker minst 300 mm framför luckan och 100 mm utmed varje sida. Eldstadsplanet kan bestå av till exempel, natursten, betong, plåt eller glas.

Angivna säkerhetsavstånd i denna manual gäller för svenska marknaden. Om vedspisen installeras i annat land måste de lokala bestämmelserna följas.

OBS!

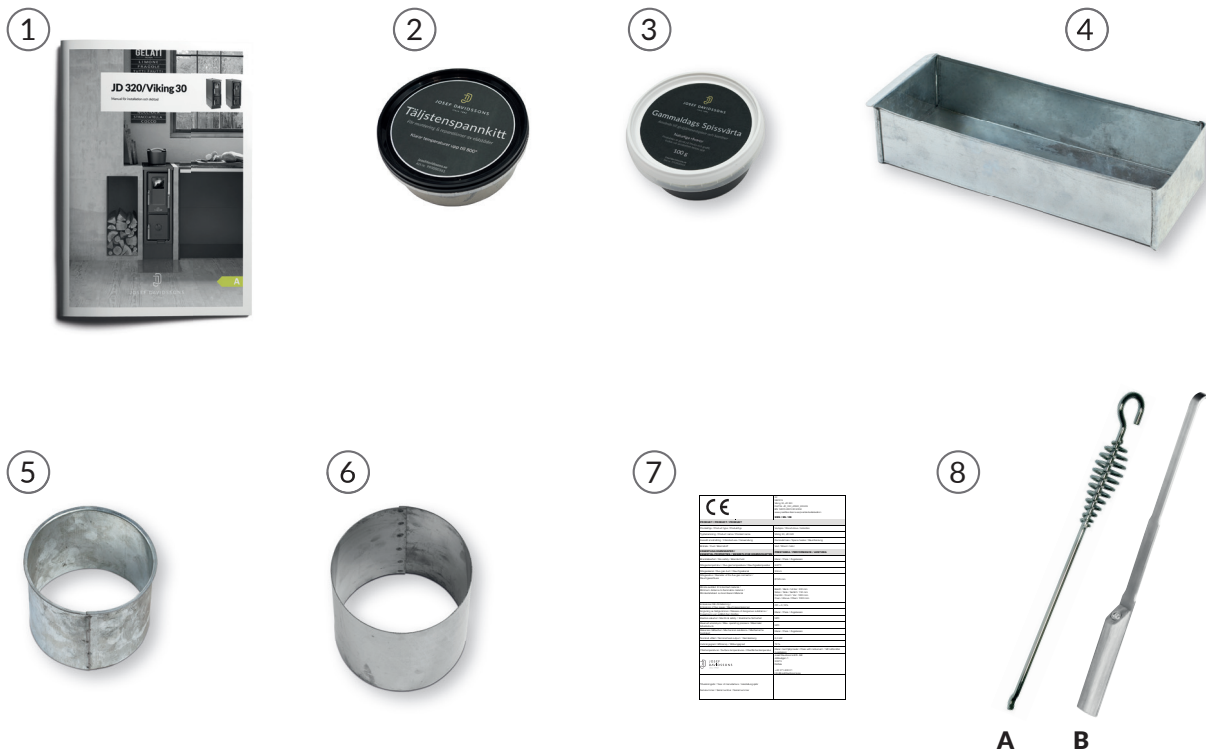
Installationen måste besiktigas av behörig skorstensfejarmästare innan vedspisen tas i bruk.

VARNING! VEDSPISEN BLIR MYCKET VARM

Vid eldning blir vissa ytor på vedspisen mycket varma och kan orsaka brännskador vid beröring. Var också försiktig med kraftig värme som strålar ut genom luckglaset. Om brännbart material placeras närmare än angivet säkerhetsavstånd kan det snabbt börja brinna. Pyrelidning kan orsaka hastig gasantändning med risk för person- och materialskador.

VAD FÖLJER MED I VEDSPISEN?

Kontrollera att alla delar finns med i emballaget.



1. Installationsanvisning

Guide kring installation och skötsel av din vedspis.

2. Pannkitt

Tätning för anslutning till skorsten.

3. Spis-svärta

Svart färg för skötsel och spisvård.

4. Asklåda

Samlar upp överbliven aska efter eldning.

5. Inmurningsstos (till bakanslutning)

För monteringsanvisning, se sidan 12.

6. Anslutningsrör (till bakanslutning)

För monteringsanvisning, se sidan 12.

7. CE-märke

Garanterar att produkten uppfyller alla grundläggande hälso- och säkerhetskrav enligt byggproduktdirektivet. Placeras längst ner på spisens strålningsplåt.

8. Spiskrok

Praktisk spiskrok medföljer.

A. Medföljer Viking 30.

B. Medföljer JD 320.

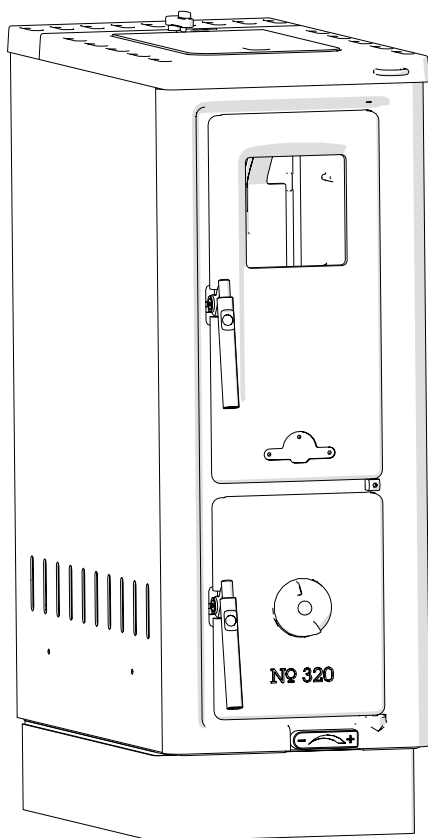
TIPS!

Pallen sorteras som obehandlat trä. Wellpapp som wellpapp och plastbanden i brännbart kärl på återvinningscentralen.

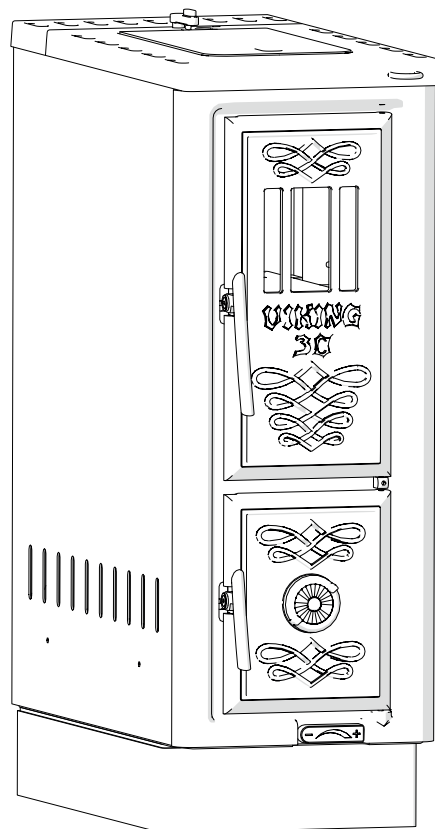
VEDSPIS JD 320/VIKING 30 MÅTT OCH INSTALLATION

Här visas de viktigaste måtten som krävs för korrekt installation och optimal funktion.

Alla mått anges i millimeter.



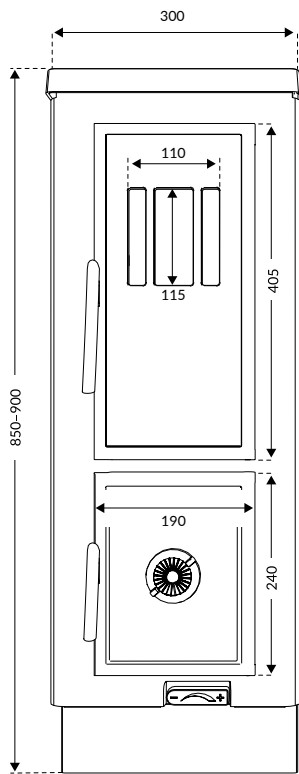
JD 320



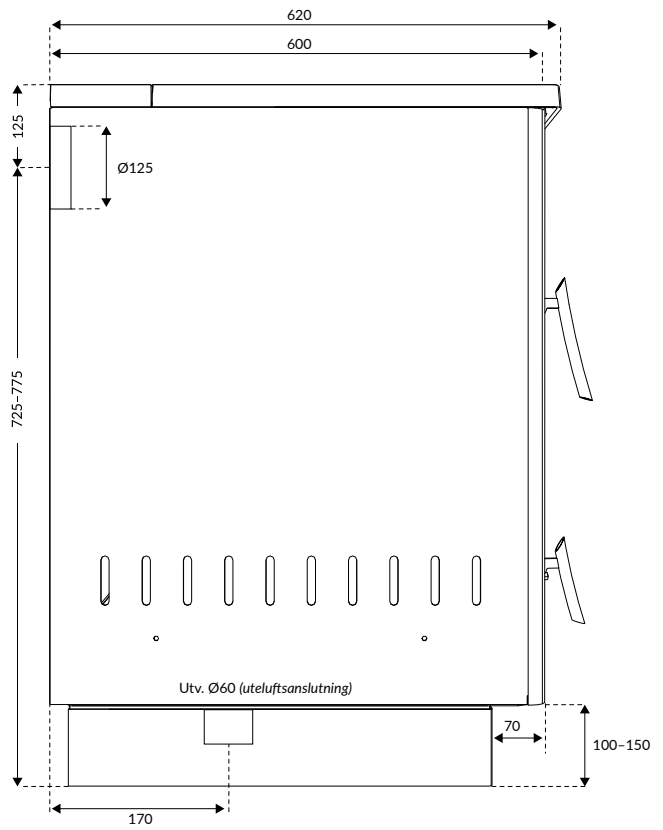
Viking 30

OBS!

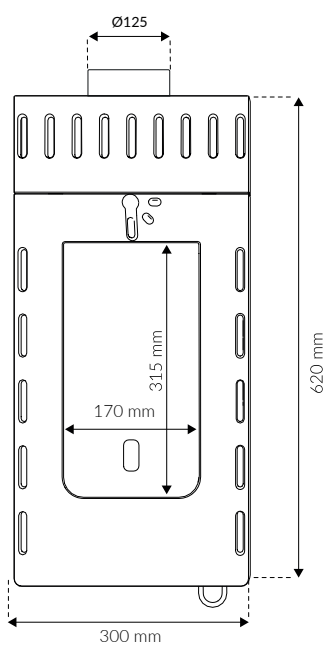
Tänk på att eldstadsplanen (golvskyddet) ska vara minst 300 mm framför och minst 100 mm vid sidan av eldstadsöppningen.



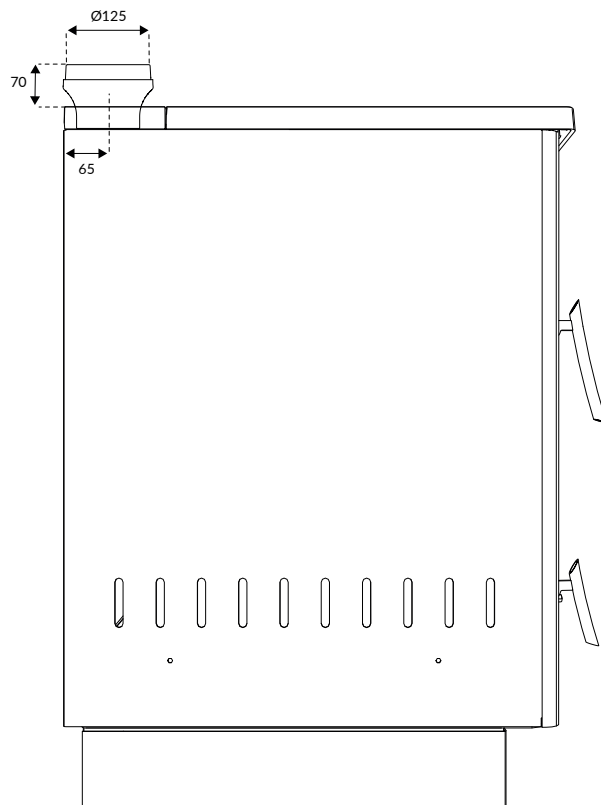
Vy framifrån



Vy från sidan, bakanslutning



Vy ovanifrån, bakanslutning



Vy från sidan, toppanslutning

Installationsavstånd

Ta hänsyn till säkerhetsmässiga installationsavstånd.

Lägsta möjliga takhöjd är 2 000 mm för tryggt säkerhetsavstånd.

Framför vedspisen ska det vara minst 1 000 mm till brännbart material.

Avstånden avser installation med isolerat rökrör.

Ej isolerade rökrör måste ha ett avstånd på minst 500 mm till brännbart material.

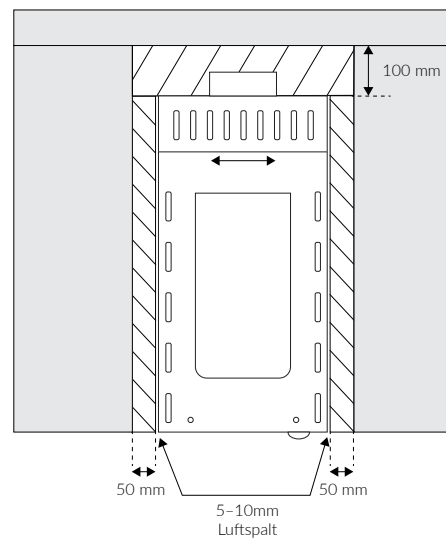
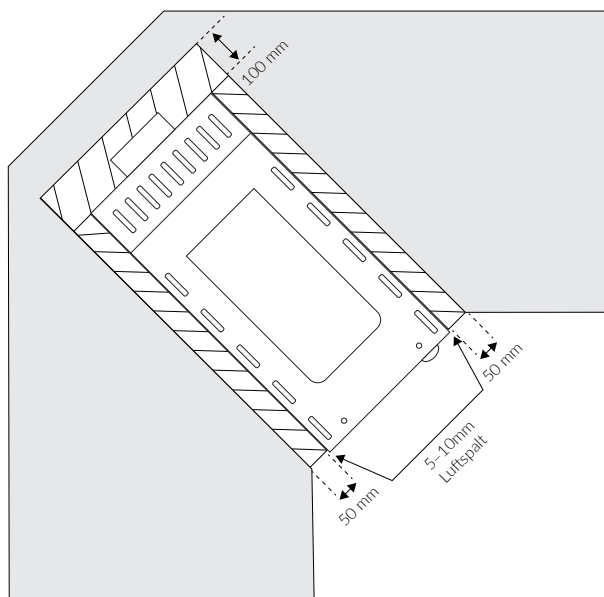
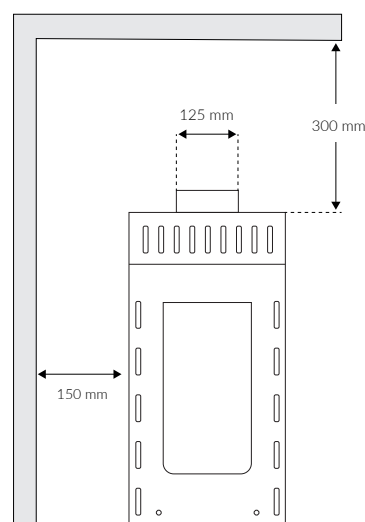
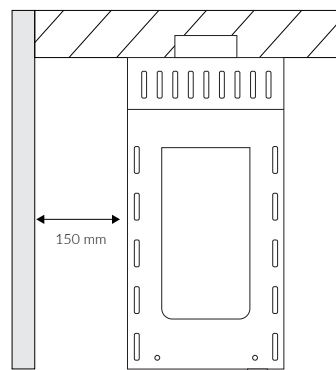
Spisen är testad och godkänd med 50 mm lättbetong eller liknande material för isolering åt sidan 100mm bakåt.

Vid diagonal placering, tänk på att måttet alltid utgår från centrum av rökröret.

Mellan spis och eventuellt överskåp måste det finnas ett säkerhetsavstånd på minst 1 000 mm och 150 mm i sidled.

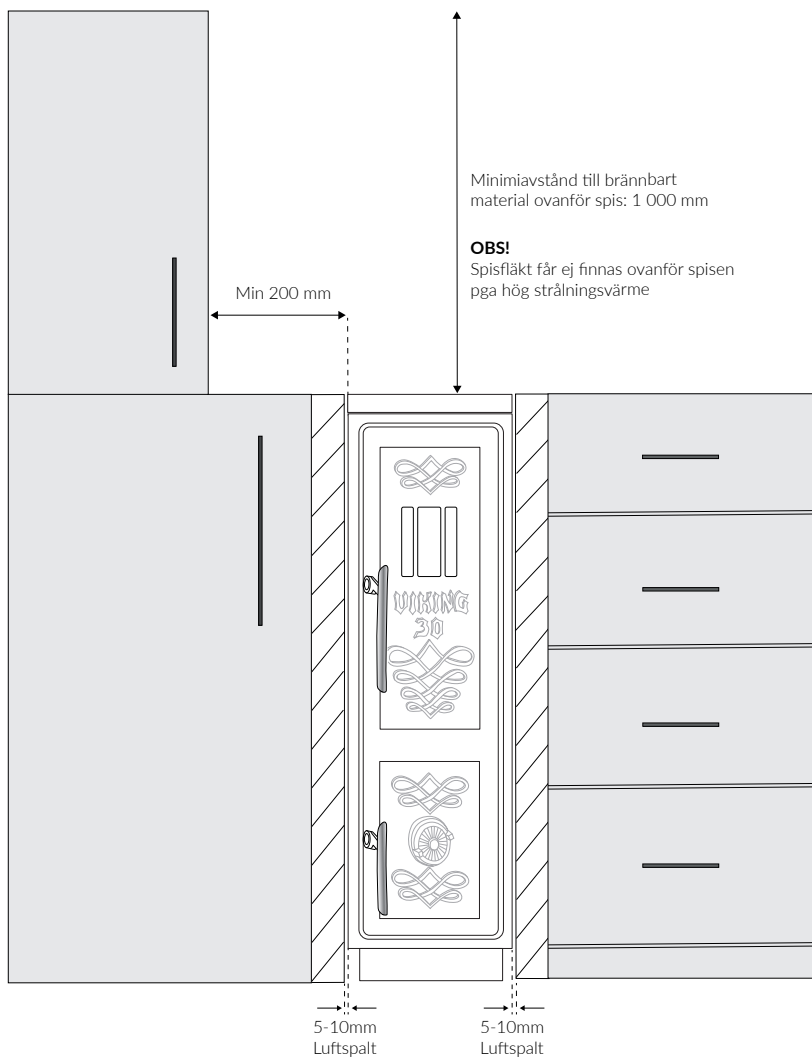
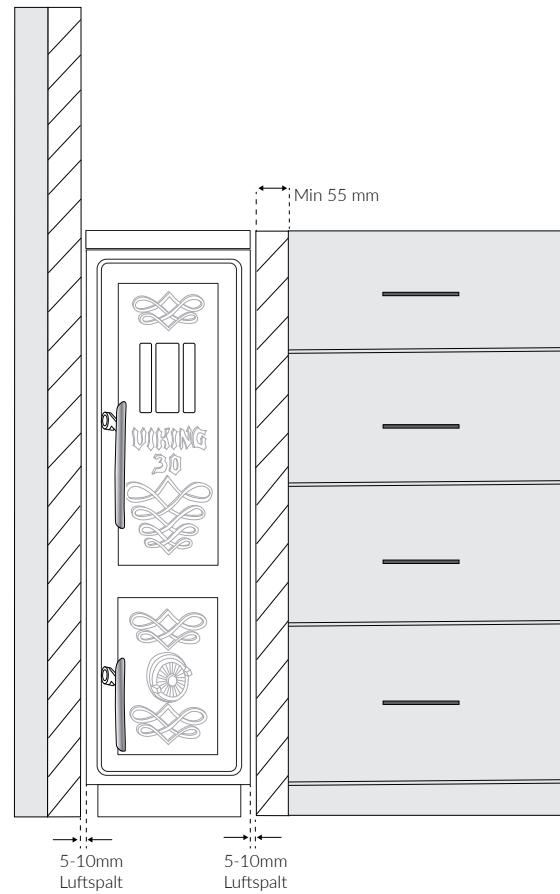
Köksfläkt får ej placeras över vedspisen pga. hög värmestrålning.

Kontakta alltid din skorstensfejarmästare om du känner dig osäker på hur du ska placera och installera din spis.



VIKTIGT!

Mellan spis och isolerande material (lättbetong eller liknande) måste det finnas en luftspalt på 5-10 mm.



OM JD 320/VIKING 30

Tillverkarförsäkring

Tillverkan av denna produkt har skett i enlighet med produktens typgodkännandehandling där monterings- och skötselanvisning ingår som en tillhörande handling.

Allmänt

JD 320/Viking 30 är tillverkad i kraftigt gjutgods och eldstaden är klädd med vermiculite. Mellan ytterplåtarna och de kraftiga gjutjärnssidorna finns en luftspalt, samt ovala hål på hällen, vilket ger en god luftväxling som förhindrar överhettning av sidorna. Genom de värmelagrande materialen avger spisen god eftervärme i flera timmar efter avslutad eldning.

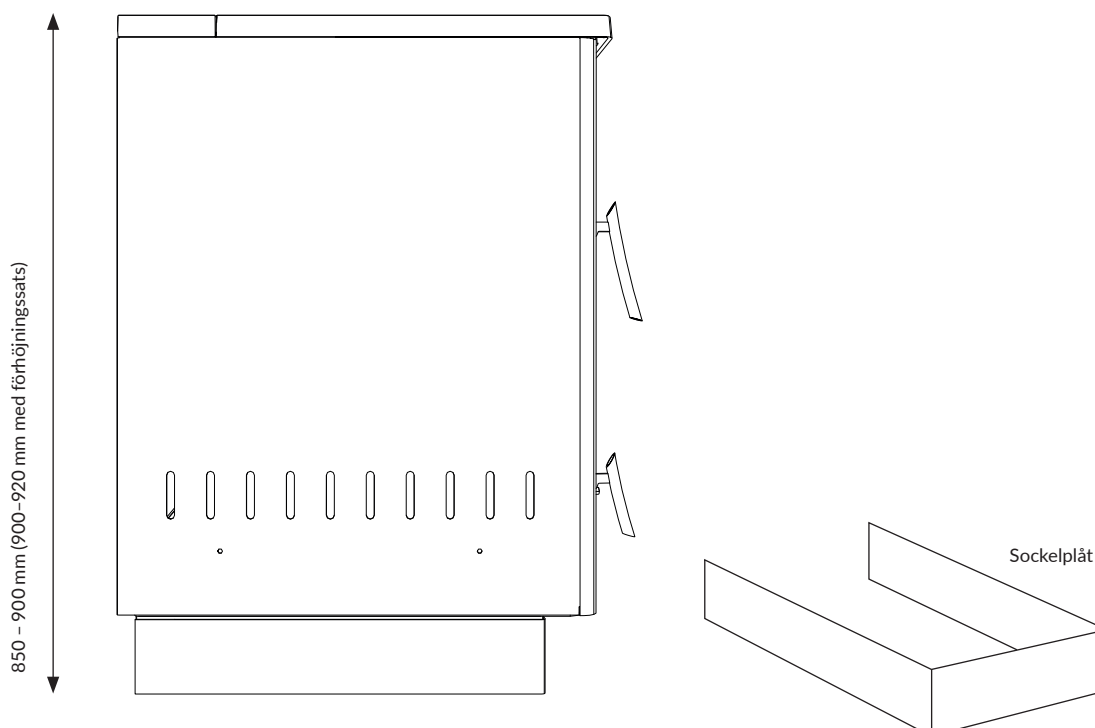
Eldstadsluckan är försedd med ett fönster av keramiskt härdat glas som ger insyn till brasan. Tack vare de täta luckorna och den speciella tillförseln av luft till brasan håller spisen en maximal värmeeffekt och låg vedförbrukning. Veden förbränns när tillförsel av sekundärluft

strömmar genom hålen i vermiculitesidorna samt genom primärluft som tillförs när eldstadsluckan står på glänt vid upptändningsfasen. JD 320/Viking 30 är utrustad med spjäll och avtagsbar kokplatta.

Justerbar spishöjd

Spisens totalhöjd är justerbar mellan 850–900 mm (900–920 mm med en förhöjningssats). Lyft spisen i framkant så att spisen vilar på de bakre ställskruvarna för att enklare justera de främre ställskruvarna och tvärt om. Ställskruvarna går att finjustera inifrån med en spårskruvmejsel. De fyra ställskruvarna har en M12-gänga och en nyckelvidd på 12 mm.

När vedspisen har justerats till rätt höjd och står på rätt plats skjuts sockelplåten in. Långsidorna är något överbockade vilket gör att de klämmer åt runt spisen och håller plåten fast på rätt ställe.



SÅ HÄR FUNGERAR DIN JD 320/VIKING 30

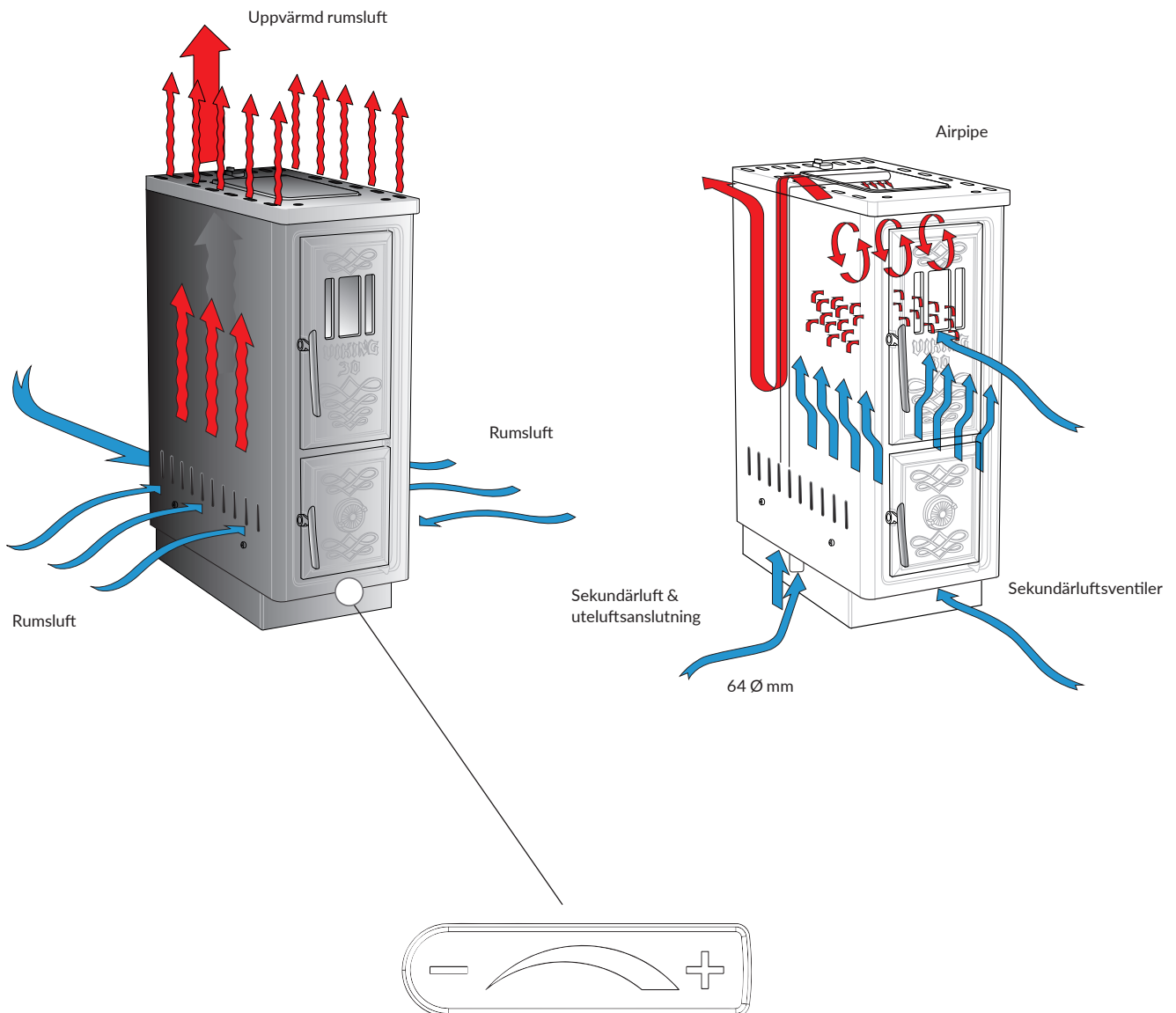
Konvektionsluft

Förutom att JD 320/Viking 30 strålar ut värme så är den också utrustad med konvektion. Det betyder att den svala rumsluften sugas in i vedspisens sidor, värms upp, trycks ut genom de ovala hålen på spishällen och slutligen strömmar ut i rummet.

Detta gör att spisens sidor blir svalare och att större ytor kring spisen värms upp.

Förbränningsluft

Primärluften tillförs genom att eldstadsluckan står på glänt under vedpåfyllning och under upptändningsfasen. Sekundärluften tillförs genom den nedre luckans snurrspjäll samt genom ett friskluftsintag under spisen. Sekundärluften värms sedan upp i spisen och letar sig in till elden via hålen på vermiculiten i eldstaden.



Om man har anslutit uteluft så reglerar man tillförsel av luft här med hjälp av tillufts vredet. Vid anslutning av uteluft ska ventilen på nedre luckan vara stängd.

INSTALLATION OCH ANSLUTNING

Vedspisen uppfyller kraven för anslutning till skorsten som är dimensionerad för 350°C röktemperatur.

Anslutningsstosens diameter mäter 125 mm utvändigt, gäller vid både bak- och toppanslutning. Vid toppanslutning så bygger anslutningsstosen 50 mm, vilket gör att starthöjden ligger 50 mm över hällen.

Vid användning av oisolerade 125 mm rökrör går röret utmed spisens baksida. Vid toppanslutning med isolerat rökrör, tänk på att detta bygger ut bakom spisen.

Det optimala skorstensdraget ligger mellan -10 till -15 Pa. Draget påverkas främst av längden och arean på skorstenen, men även hur trycktät den är. Minsta rekommenderade skorstenslängd är 3,5 m och lämplig

tvärsnittsarea är 120–180 cm² (125 mm i diameter). En rökkanal med skarpa böjar och horisontell draging reducerar draget i skorstenen. Maximal horisontell rökkanal är 500 mm, förutsatt att den vertikala rökkanalslängden är minst 5 m.

Rökkanalen ska kunna sotas i hela sin längd, och sotluckorna ska vara lätta att komma åt.

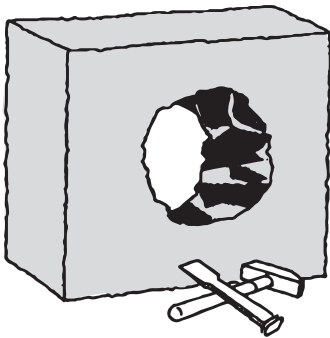
Kontrollera att skorstenen är tät och att inga läckage förekommer runt sotluckor och vid rökanslutningar. Vedspisen får anslutas till skorsten med flera eldstäder.

VIKTIGT!

Vid toppanslutning ska det första röret ha en sotlucka för att möjliggöra sotning.

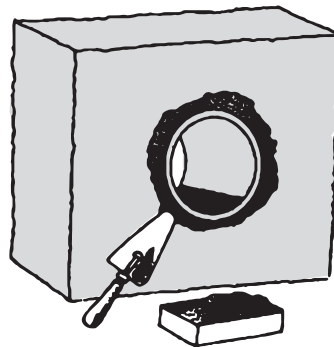
ANSLUTA VEDSPISEN TILL BEFINTLIG SKORSTEN

①



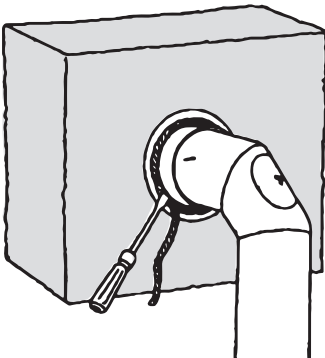
Bila försiktigt upp ett hål där du skall ansluta din kamin in i skorstensstocken.

②



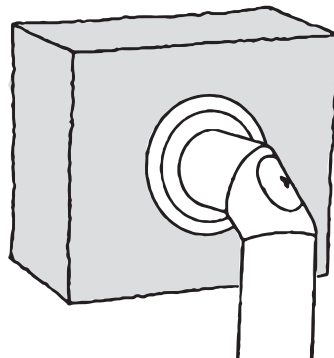
Mura in inmurningsstosen.

③



Dreva med drevgarn mellan rökröret och inmurningsstosen.

④



Avsluta med rökrörsrosetten för att täcka installationen.

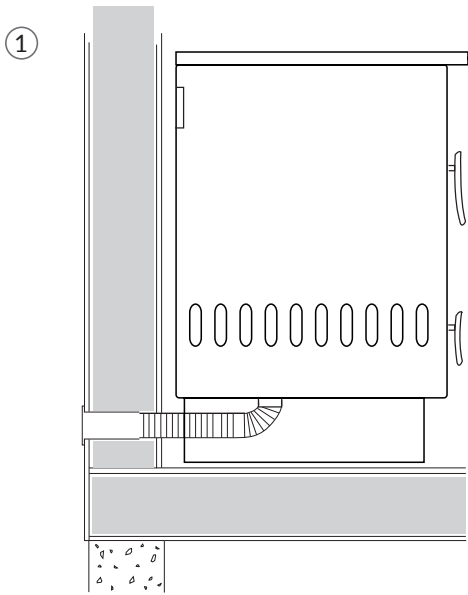
OBS!

Steg 3 och 4 gäller vid toppanslutning till befintlig skorsten. Vid anslutning rakt bakåt till befintlig skorsten används ej drevgarn utan istället medföljande pannkitt.

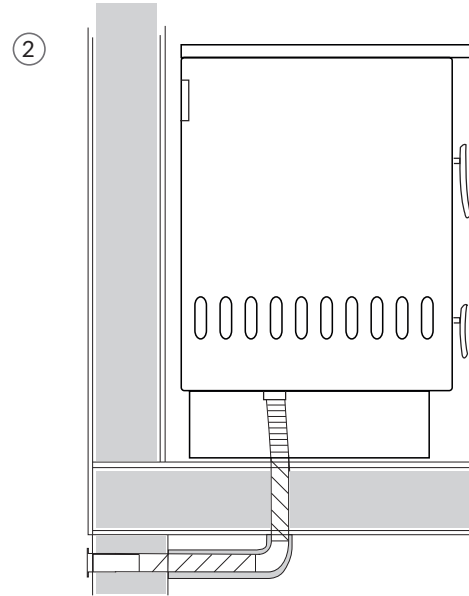
ANSLUTA UTELUFT TILL VEDSPISEN

För att fungera optimalt kräver eldstaden cirka 20 m³ luft per timma. Har du mekanisk ventilation i huset bör du ansluta uteluft till din vedspis. Annars riskerar vedspisen att störa luftströmmarna som går till den mekaniska ventilationens luftventiler. Det finns olika sätt att ansluta uteluft till din vedspis beroende på vilken typ av hus du har. Vissa tar luft direkt via

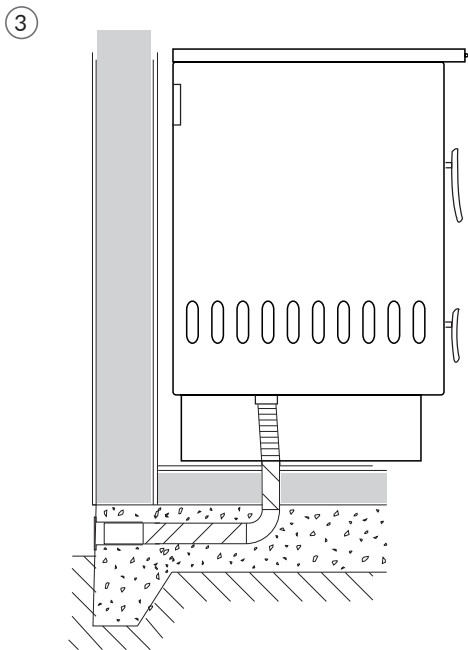
yttervägg, andra går ner i golvet och sedan ut genom husgrunden. Om man går ner i golvet är det viktigt att tilluftsroret isoleras för att motverka kondensbildning. Kontakta din återförsäljare om du känner dig osäker på vilken anslutning som passar ditt hus bäst. Oavsett vilken lösning du behöver ska du också ta hjälp av professionell fackman för att utföra jobbet.



Anslutning av uteluft via yttervägg.



Anslutning av uteluft via torpargrund.



Anslutning av uteluft via bottenplatta.
Används främst vid nybyggen.

Man kommer åt att koppla på uteluftsanslutningen genom att lossa den galvaniserade plåten i nedre utrymmet. Den sitter fast med 2 st plåtskruvar. Efter det, lossar man plattan som spjällfunktionen sitter i. Den sitter fast med 4 st plåtskruvar. Man kan sedan vinkla denna plattan för att komma åt stosen på undersidan.

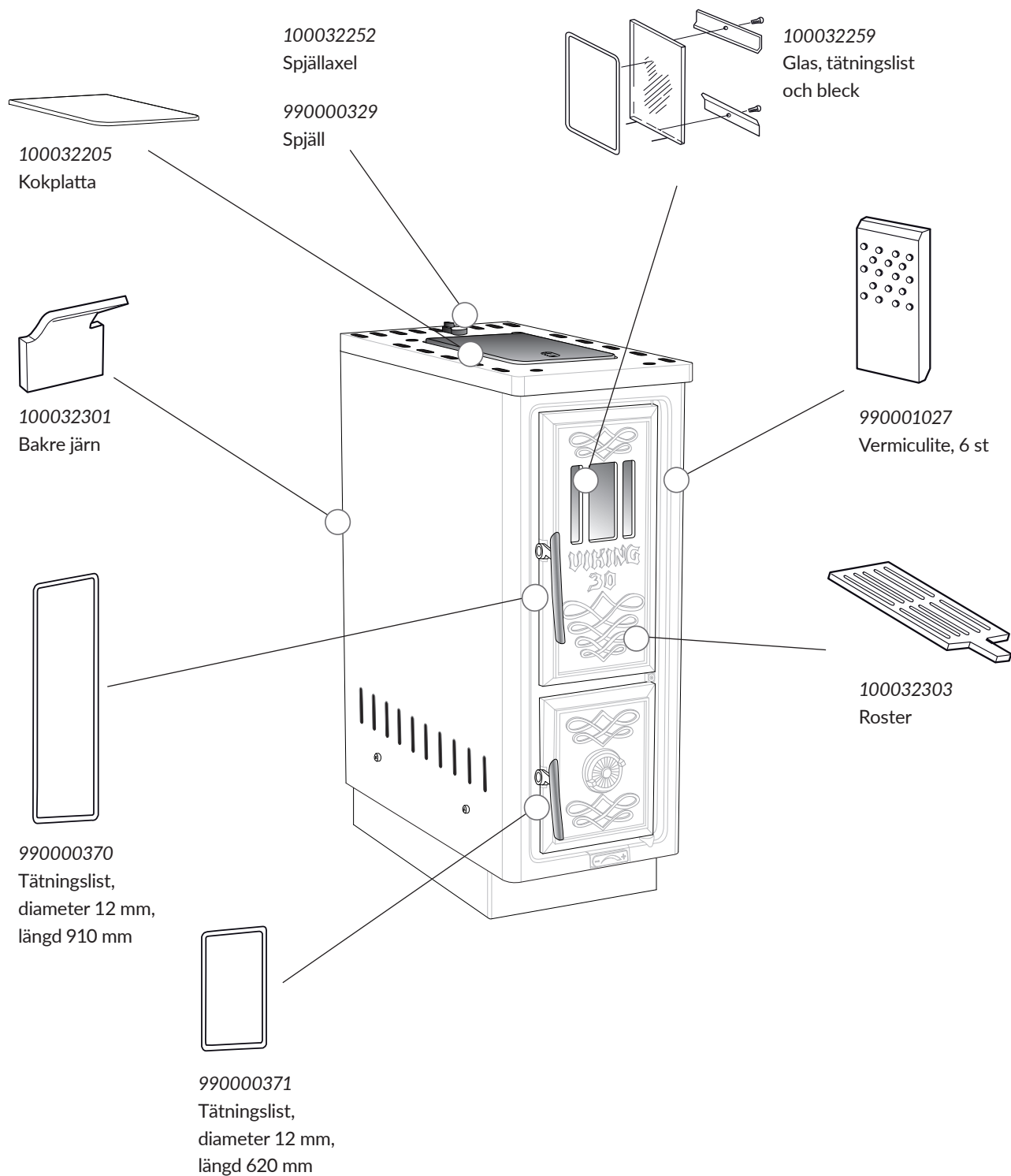
Vår anslutningssats för tillkoppling av uteluft finns hos din återförsäljare eller på josefdavidssons.se

990000932
Anslutningssats uteluft

- Flexibel slang (1 m)
- Slangklämma (2 st)
- Adapter från slang till 100 mm

UTBYTBARA DETALJER

JD 320/Viking 30 är byggd för att kunna användas i flera decennier framöver, men glöm inte att byta ut förslitningsdetaljer när det behövs. Håll ett öga på vermiculiteplattor, roster och tätninglistor och byt delarna när de blivit slitna. Reservdelar och andra tillbehör kan beställas på vår hemsida josefdauidssons.se.



SÅ BYTER DU VERMICULITE OCH BAKRE JÄRN

**OBS! Skruva aldrig av spisens häll/överdel!
Då gäller ej garantin.**

1. Ta bort kokplattan
2. Öppna eldstadsluckan och för in ett smalt verktyg (t.ex. en skruvmejsel) i ett av hålen i mittstenen.
OBS! Alltid mittstenen först.
3. Lyft stenen uppåt cirka 5–7 mm med hjälp av skruvmejseln. Släpp försiktigt ned stenen och vinkla nedersta kanten in mot eldstaden. Släpp sedan stenen helt.
4. Fortsätt med stenen närmast eldstadsluckan och upprepa enligt steg 3.
5. Dra den bakre stenen mot mitten och upprepa steg 3.
6. Tag loss stenarna på motsatta sidan på samma sätt. Nu kan du ta loss det bakre järnet.
7. Börja alltid med den bakre stenen när du ska montera de nya stenarna. Montera sedan den främre stenen. Mittstenen monteras sist.
8. Kontrollera att hålbilden är uppåt och att de försänkta hålen inte pekar in mot eldstaden.



SKÖTSEL

Sköt din spis kontinuerligt och behandla den med spissvärta vid behov.

Rostret bör skakas och rengöras ifrån aska regelbundet.

Töm asklådan så fort den är full.

Efter en tids eldning kan viss sotbeläggning ha uppstått på glaset. Med torrsvampen Sotrent håller du glaset enkelt rent.

Håll eldstad och rökrör rena. Eldar du ofta bör du sota skorstenen någon extra gång mellan besöken av sotaren.

Produkter för skötselråd handlar du enkelt på vår hemsida josefdavidssons.se



Sotning vid bakanslutning

Plocka bort överdelens lösa bakre del genom att vinkla den mot dig. Lossa locket som sitter fast med två M6-muttrar. Ta ut skivan som förlänger rökgasvägen. Gör rent hela vägen ut i rökkanalen och sätt sedan tillbaka delarna.

Sotning vid toppanslutning

Vid toppanslutning sker sotning via sotluckan på första rökröret. Ta bort spjället och axeln som sitter på spishällens ovansida. Spjället sitter fast med en sexkantsskruv M6. Sota sedan hela den bakre delen av spisen och sätt tillbaka delarna när du är klar.

SÅ ELDAR DU RÄTT

Första eldningen

En ny JD 320/Viking 30 bör eldas försiktigt under de första tillfällena. Då blir den värmebeständiga färgen mer hållbar. Det kan också uppstå en lätt obehaglig doft vid första eldningstillfället. Detta är fullt normalt och beror på att oljebeläggning eller överflödigt färg finns kvar på gjutgodset. Lukten försvinner relativt snabbt och kommer inte tillbaka.

Bränsle

Det bästa värmeverket får du från kluven björkved. Lövträd brinner generellt lugnare än barrved, vilket skapar en jämnare värme. Eldar du med ek, bok eller annat träslag med högt värmevärde ska du alltid blanda ut veden med andra träslag. Annars riskerar du att skada din eldstad. Veden måste vara torr, helst 15–20 % fukthalt. Vid normal eldning är cirka 1,5–2 kg ved/timme en lämplig vedmängd. 1 kg björkved ger cirka 4 kW effekt.

Upptändning

Öppna tilluftsspjället fullt. Även spjället som regleras ovanpå hällen ska vara öppet från start. Placera tändbriketter i mitten av eldstaden. Stapla cirka 1,5 kg småved korsvis, som ett timmerhus, ovanpå tändbriketterna. Börja med att tända briketter. Dessa ska i sin tur antända veden. Låt eldstadsluckan stå på glänt under de första minuterna till dess att veden tagit sig ordentligt. Beroende på skorstensdraget kan man behöva ha luckan öppen något längre för att bygga upp en temperatur i eldstaden och få ett tillfredställande skorstensdrag. Stäng därefter luckan och reglera spjället efter önskad intensitet på elden. Spisen ska bli genomvarm innan man börjar strypa tilluftsspjället.

Vedpåfyllning

När eldens intensitet har sjunkit är det dags att fylla på ved. Öppna luckan försiktigt. Då undviker du rökinslag. Använd ett eldstadsverktyg eller vedbit till att fördela aska och glöd. Fyll på med 2–4 vedträn och stäng luckan först när veden har tagit sig (1,5–2 kg ved).

Kontinuerlig eldning

För att elda rätt gäller det att uppnå så hög temperatur som möjligt i eldstaden. Då får du en ren förbränning och utnyttjar spisen och veden maximalt. Vid ren förbränning undviker du sotbeläggning i eldstaden och på glaset. När du eldar rätt skall röken inte synas.

VANLIGA FRÅGOR OM VEDSPISEN OCH VAD MAN GÖR ÅT DET

Varför har jag dåligt drag i min spis?

- Det kan vara så att anslutningen till murstocken inte har tätats ordentligt. Be sotaren kontrollera att anslutningen mellan spis och skorsten är helt tät.
- Rökröret kan vara igensotat. Rengör rökrör och brännkammare.
- Skorstenen kan vara för kort, ha för stor tvärsnittsarea eller har igensatts av fågelbo. Kontakta sotare eller återförsäljare för vägledning.
- Det kan finnas ett undertryck i bostaden. Öppna ett fönster eller skaffa en ytterväggsventil nära spisen. Veden har för hög fukthalt eller är för kall. Använd endast torr ved med en maximal fukthalt på 20%.

Jag har väldigt kraftigt drag i min skorsten, vad kan jag göra och vad beror det på?

- Tätningsbanden vid luckan kan vara slitna. Kontrollera tätningsbanden och byt ut nedslitna band.
- Skorstenen kan vara för lång. Kontakta sotare eller återförsäljare för vägledning.

Hur kommer det sig att glasrutan sotar igen?

- Veden kan ha för hög fukthalt. Endast torr ved med en maximal fukthalt på 20% bör användas.
- Spjället kan vara alltför stängt. Öppna spjället för att tillföra mer luft till förbränningen.

Varför blir glasrutan vit?

- Det är dålig förbränning. Följ instruktionerna för rätt eldning som finns i denna manual.
- Det kan vara dålig kvalitet på eldningsbränslet. Använd ej avfallsved, malt trä, impregnerat trä, plastlaminat, plywood eller liknande. Använd alltid rent och torrt bränsle.

Det blir rökutveckling i rummet när luckan öppnas, varför och vad ska jag göra?

- Alltför hastig lucköppning orsakar tryckutjämning i brännkammaren. Öppna dörren långsamt.
- Det kan vara dåligt drag i skorstenen. Kontakta din sotare eller återförsäljare för att undersöka skorstenens höjd i förhållande till det drag som kaminen kräver.
- Det kan vara för högt undertryck i huset. Öppna tilluftsventil eller fönster för att tillföra syre till huset.

Det blir vit rök i eldstaden, varför och vad kan jag göra åt det?

- Det är för låg förbränningstemperatur. Öka lufttillförseln.
- Veden kan vara fuktig och innehålla vattenånga. Använd rent och torrt bränsle.

Det är svart eller gråsvart rök i eldstaden, varför och vad kan jag göra?

- Det är ofullständig förbränning. Öka lufttillförseln.

JD 320/VIKING 30

GARANTIBEVIS

GARANTIVILLKOR

Josef Davidssons Eftr AB ansvarar för att produkterna inte har fel som kan hänföras till tillverkning eller lagring vid fabriken. Garantin gäller från leveransdatum till kund.

Josef Davidssons Eftr AB tar inget ansvar för demontering och monteringskostnader för utbyte av spis.

Josef Davidssons Eftr AB tar inget ansvar för kostnader på grund av stillestånd eller andra direkta eller indirekta kostnader och skador.

Garantivillkoren gäller ej glas eller de utbytbara eldstadsdetaljerna.

Garantitiden på rooster, bakre järn, vermiculite och glas är 1 år.

10 år

JD 320/Viking 30



Mikael Andersson, ägare

OBS!

Installation av eldstad skall anmälas till den lokala byggnadsmyndigheten. Husägaren står själv ansvarig för att föreskrivna säkerhetskrav är uppfyllda och för att installationen blir inspekterad av en kvalificerad kontrollant.

Skorstensfejarmästaren skall informeras om installationen eftersom den medför ändrat sotningsbehov.



JOSEF DAVIDSSONS

since 1882



22
NB1015
Viking 30, JD 320
DoP Nr. JD_V30_JD320_220405
EN 12815:2001/A1:2004
www.josefdavidssons.se/prestandadeklaration

SWE / EN / DE

PRODUKT / PRODUCT / PRODUKT

Produkttyp / Product type / Produkttyp Vedspis / Wood stove / Holzofen

Typbeteckning / Product name / Produkt name Viking 30, JD 320

Avsedd användning / Intended use / Verwendung Rumsvärmare / Space heater / Raumheizung

Bränsle / Fuel / Brennstoff Ved / Wood / Holz

VÄSENTLIGA EGENSKAPER / ESSENTIAL PROPERTIES / WESENTLICHE EIGENSCHAFTEN **PRESTANDA / PERFORMANCE / LEISTUNG**

Brandsäkerhet / Fire safety / Brandschutz Klarar / Pass / Zugelassen

Rökgastemperatur / Flue gas temperature / Rauchgastemperatur 230°C

Rökgaskanal / Flue gas duct / Rauchgaskanal 30mm

Rökgasstos / Diameter of the flue gas connector / Rauchgasschluss
Ø125 mm

Minsta avstånd till brännbart material / Minimum distance to flammable material / Mindestabstand zu brennbarem Material
Baktill / Back / Hinter: 300 mm
Sidan / Side / Seitlich: 150 mm
Framför / Front / Vor: 1000 mm
Ovan / Above / Oben: 1000 mm

Emissioner från förbränning / Emissions of flue gases / Rauchgasemissionen
CO = 0,12%

Angivning av farliga ämnen / Release of dangerous substance / Freisetzung von gefährlichen Stoffen
Klarar / Pass / Zugelassen

Elektrisk säkerhet / Electrical safety / Elektrische Sicherheit
NPD

Maximalt arbetstryck / Max. operating pressure / Maximaler Arbeitsdruck
NPD

Mekanisk hållfasthet / Mechanical resistance / Mechanische Festigkeit
Klarar / Pass / Zugelassen

Nominell effekt / Nominal heat output / Nennleistung
6,0 kW

Verkningsgrad / Efficiency / Wirkungsgrad
78 %

Yttertemperaturer / Surface temperatures / Oberflächentemperatur
Klarar med hjälpmedel / Pass with instrument / Mit Hilfsmittel zugelassen

 **JOSEF DAVIDSSONS**
since 1882
Josef Davidssons Eftr. AB
Jättevägen 1
33375
Reftele
+46 371-200 01
info@josefdavidssons.se

Tillverkningsår / Year of manufacture / Herstellungsjahr
Serienummer / Serial number / Seriennummer



JOSEF DAVIDSSONS
since 1882