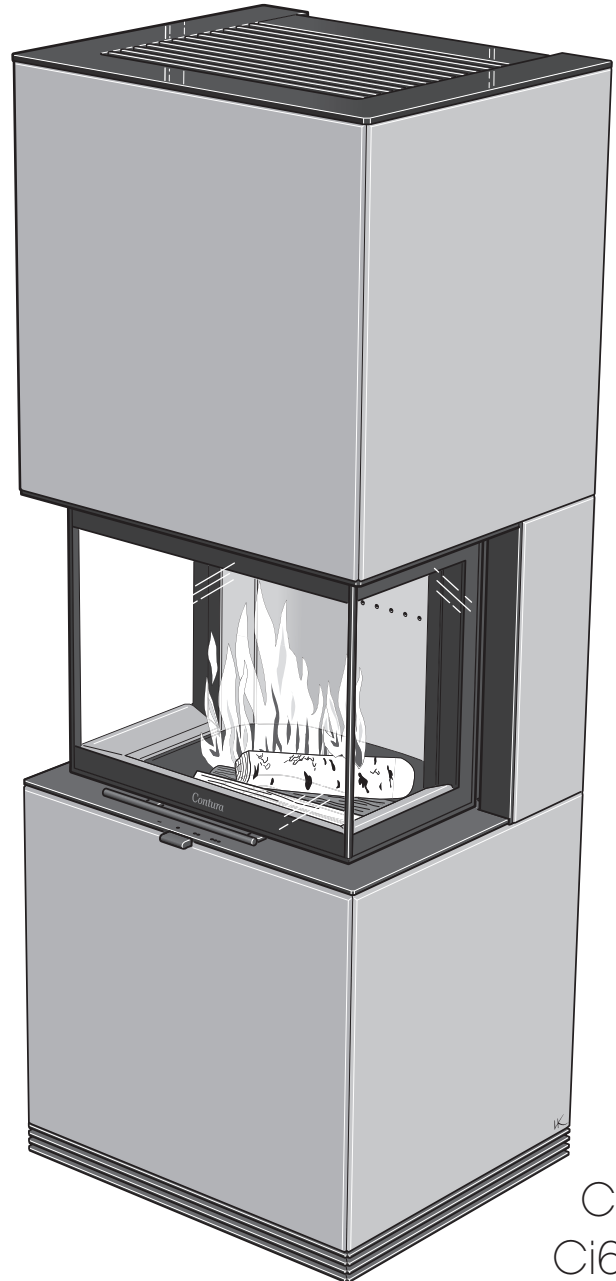
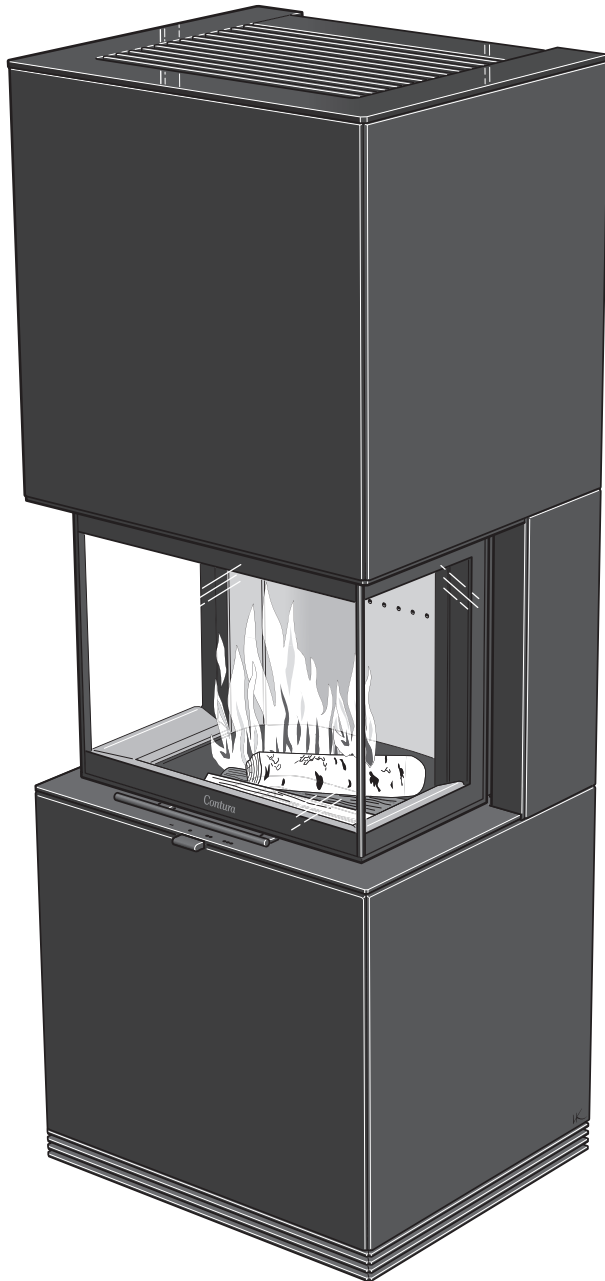


<b>SE</b>	Installationsanvisning	2
<b>DE</b>	Installationsanleitung	25
<b>NO</b>	Installasjonsanvisning	49
<b>FR</b>	Guide d'installation	73
<b>GB</b>	Installation instruction	97
<b>DK</b>	Monteringsvejledning	121
<b>FI</b>	Asennusohje	145
<b>IT</b>	Istruzioni di montaggio	169
<b>NL</b>	Installatie instructies	193

# Installations- anvisning



Ci61  
 Ci61A  
 Ci61AN  
 Ci61T

# *Contura*

Prestandadeklaration enligt  
förordning (EU) 305/2011  
Nr. Ci61-CPR-190624

# Contura

## PRODUKT

Produkttyp	Insats eldad med fasta biobränslen
Typbeteckning	Contura i61
Tillverkningsnummer	Se märkskylt på insatsen
Avsedd användning	Rumsuppvärmning i bostadsbyggnader
Bränsle	Ved

## TILLVERKARE

Namn	NIBE AB / Contura
Adress	Box 134, Skulptörvägen 10 SE-285 23 Markaryd, Sverige

## KONTROLL

Enligt AVCP	System 3
Europastandard	EN 13240:2001/AC:2006, EN-13229:2001/A2:2004/AC:2007
Testinstitut	Rein-Ruhr Feuerstätten Prüfstelle, NB 1625, har utfört kontroll av deklarerad prestanda och utfärdat testrapport nr. RRF-40 19 5302

## DEKLARERAD PRESTANDA

Väsentliga egenskaper	Prestanda	Harmoniserad teknisk specifikation
Reaktion vid brandpåverkan	NPD	EN 13229:2001/AC:2006, EN-13229:2001/A2:2004/AC:2007
Minsta avstånd till brännbart material	Rygg: 0 mm Sida: 500 mm Följ givna förutsättningar i installationsanvisningen.	
Risk för utfallande glöd	Klarar	
Emissioner från förbränningen	CO 0,07%	
Yttemperaturer	Klarar	
Rengöringsmöjligheter	Klarar	
Mekanisk hållfasthet	Klarar	
Utsläpp av farliga ämnen	Klarar	
Nominell effekt	6,0 kW	
Verkningsgrad	81%	
Rökgasttemperatur i anslutningsstos vid nominell effekt	334°C	

Undertecknad ansvarar för tillverkning och överensstämmelse med deklarerad prestanda.



**Niklas Gunnarsson**, Affärsområdeschef NIBE STOVES  
Markaryd den 24 juni 2019



Välkommen till Contura.

Välkommen till Contura-familjen! Vi hoppas att du kommer att få mycket glädje av din nya insats. Som nybliven ägare till en insats från Contura har du försäkrat dig om en produkt med tidlös design och lång livslängd. Contura har också en förbränning som är både miljövänlig och effektiv för bästa värmeutbyte.

Läs igenom installationsanvisningen noga innan installationen påbörjas. Hur du eldar på bästa sätt kan du läsa om i bruksanvisningen för eldning.

## Innehållsförteckning

Tekniska data	4
Skorsten	5
Tillförsel av förbränningsluft	6
Installationsavstånd	7
Placering och injustering av insats	9
Montering av omramning	11
Montering av galler och topp	19

### **OBS!**

Installation av eldstad ska anmälas till den lokala byggnadsmyndigheten

Husägaren står själv ansvarig för att föreskrivna säkerhetskrav är uppfyllda och för att installationen blir inspekterad av en kvalificerad kontrollant. Skorstensfejarmästaren ska informeras om installationen eftersom den medför ändrat sotningsbehov.

### **VARNING!**

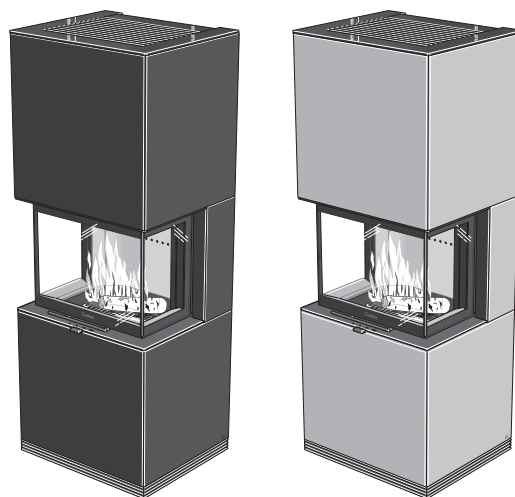
Insatsen blir mycket varm

I drift blir vissa ytor på insatsen mycket varma och kan förorsaka brännskador vid beröring. Var också uppmärksam på den kraftiga värmestrålningen genom luckglaset. Om brännbart material placeras närmare än angivet säkerhetsavstånd kan brand förorsakas. Pyrelidning kan orsaka hastig gasantändning med risk för både materiella skador och personskador som följd.

## Tekniska data

Modell	i61/i61A/i61AN/i61T	Vedfack (tillval)
Effekt	5-9 kW	
Nominell effekt	6,0 kW	
Verkningsgrad	81 %	
Vikt Ci61/ A/AN /T (kg)	195 /275 / 320	28
Powerstone (tillval):	+ 55 kg	
Bredd (mm)	590	400
Djup (mm)	500	500
Höjd (mm)	1570	570

Anslutningsstosens diameter Ø150 mm utv.



### Allmänt

Denna anvisning innehåller instruktioner om hur Contura i61 ska monteras och installeras. Mer information om själva insatsen finns i dess separata installationsanvisning.

För att eldstadens funktion och säkerhet ska kunna garanteras rekommenderar vi att installationen utförs av en fackman. Våra återförsäljare av Contura kan rekommendera lämpliga montörer, information om våra återförsäljare finns på [www.contura.eu](http://www.contura.eu)

Tillsammans med insatsen levereras även en bruksanvisning på hur du eldar på rätt sätt. Vi uppmanar er att noggrant läsa igenom och bevara den för eventuellt framtida bruk.

### Anmälan till Byggnadsnämnd

För installation av eldstad och uppförande av skorsten fordras att en anmälan inlämnas till vederbörande byggnadsnämnd. För råd och anvisningar angående anmälan rekommenderar vi er att rådfråga byggnadsnämnden i er kommun.

### Bärande underlag

Placeras eldstaden på ett träbjälklag bör en byggmästare bedöma golvet bärighet. När totalvikten överskrider 400 kg erfordras normalt en förstärkning av träbjälklaget

### Eldstadsplan

På grund av risken för utfallande glöd måste ett brännbart golv skyddas av ett eldstadsplan. Det ska sträcka sig minst 300 mm runt om. Eldstadsplanet kan bestå av till exempel natursten, betong, plåt eller glas. Eldstadsplan av glas säljs som tillbehör till dessa modeller.

### Bakomvarande vägg

Om din Contura i61 ska monteras mot en brännbar vägg krävs att väggen skyddas av en brandmur eller av den integrerade skyddsväggen, denna skyddsvägg säljs som tillbehör på vissa marknader. Kontakta din skorstensfejarmästare för rådgivning av vilka materialkrav som ska ställas på brandmuren. Tänk på att även en obrännbar vägg kan behöva skyddas ifall den är bärande eller har brännbart material bakom.

# Skorsten

Insatsen är godkänd för att anslutas till en skorsten dimensionerad för 350°C rök-gastemperatur, diameter på anslutningsstosen är  $\varnothing 150$  mm utvändigt.

Insatsen erfordrar ett skorstensdrag på minst -12 Pa. Draget påverkas främst av längden och arean på skorstenen, men även av hur trycktät den är. Minsta rekommenderade skorstenslängd är 3,5 m och lämplig tvärsnittsarea är 150-200 cm<sup>2</sup> ( $\varnothing 140$ -160 mm). Var noggrann med att kontrollera att skorstenen är tät och att inga läckage förekommer runt sotluckor och vid röranslutningar. Observera att en röckkanal med skarpa böjar och horisontell

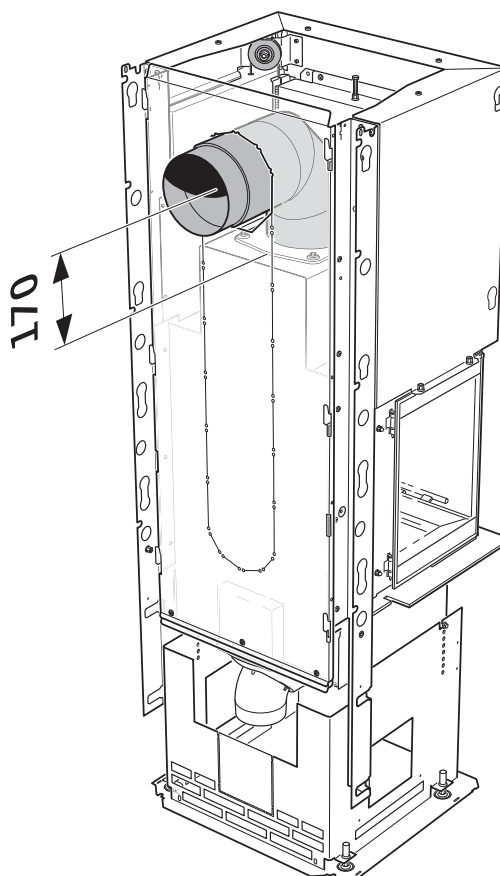
dragning reducerar draget i skorstenen. Maximal horisontell röckkanal är 1 m, förutsatt att den vertikala röckkanalslängden är minst 5 m. Röckkanalen skall kunna sotas i hela sin längd och sotluckorna ska vara lätt åtkomliga.

Om två eldstäder är anslutna till samma skorstenskanal ska kaminen förses med självstängande lucka, se insatsens anvisning.

## Bakåtanslutning

Vid bakåtanslutning rekommenderas att använda en 45° +45° vinkel, med sotlucka och med centrum 170 mm ovanför stosen.

Observera att vid bakåtanslutning ska strålningsplåt alt. skyddsvägg monteras innan skorstensanslutningen görs.



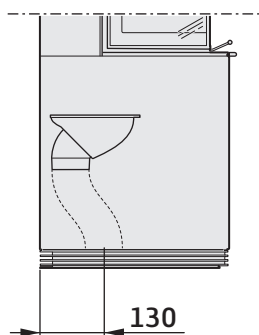
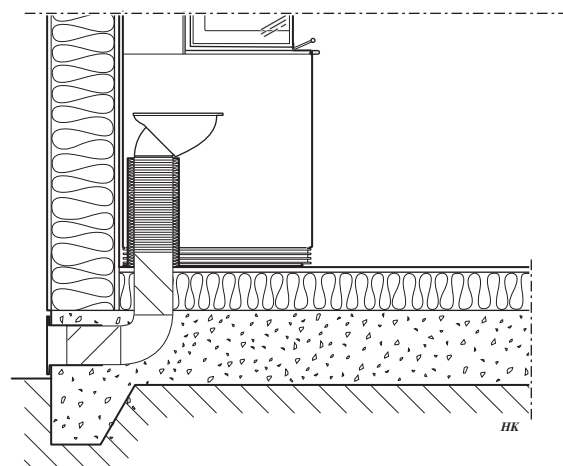
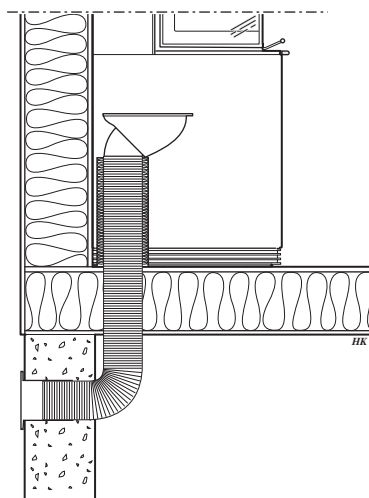
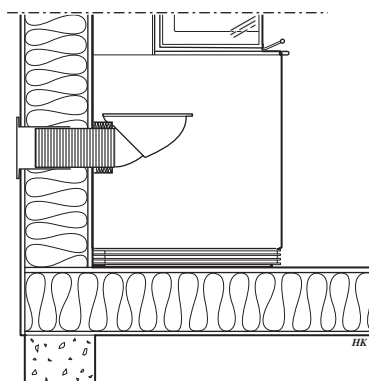
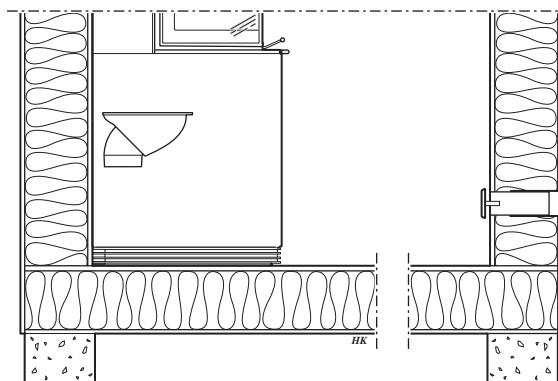
## Tillförsel av förbränningsluft

Tillförsel av förbränningsluft ska anordnas. Förbränningsluften kan tillföras direkt via en kanal utifrån, eller indirekt via en ventil i ytterväggen i det rum där kaminen är placerad. Mängden förbränningsluft som åtgår till förbränningen är ca 25 m<sup>3</sup>/h.

Nedan visas några installationsalternativ. Anslutningsstosen på kaminen har en utvändig diameter på Ø100 mm.

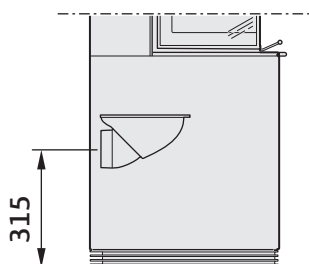
I varma utrymmen ska kanalen kondensisoleras med 30 mm mineralull som utvändigt förses med fuktspärr (aluminiumtejp). I genomföringen är det viktigt att täta mellan röret och väggen (alt. golvet) med tätningsmassa.

Som tillbehör finns 1 m kondensisolerad förbränningsluftssläng.



Tilluft nedåt

130



Tilluft bakåt

315

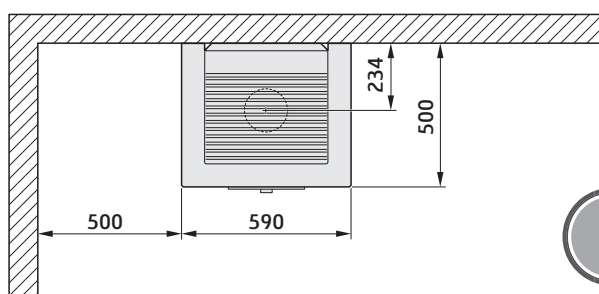
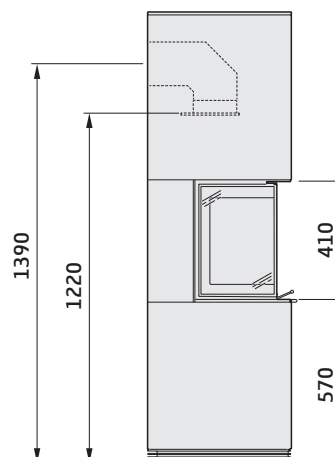
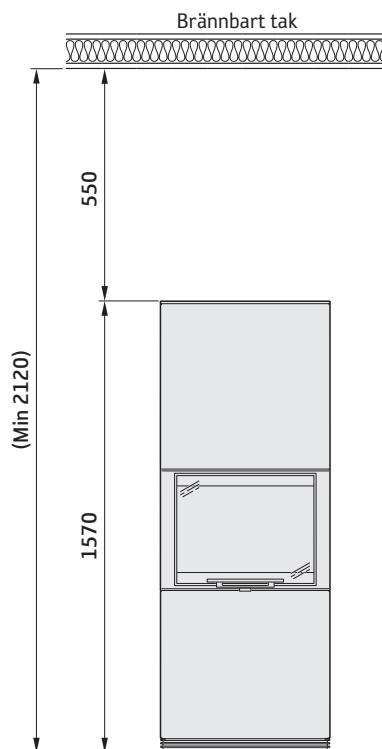
# Installationsavstånd

Ci61 / Ci61A / Ci61AN / Ci61T

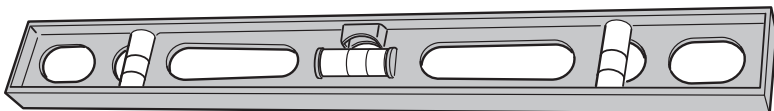
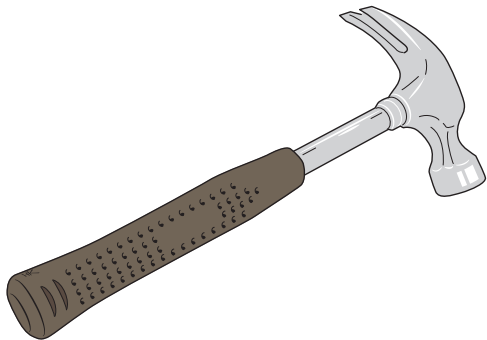
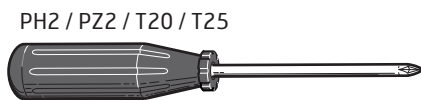
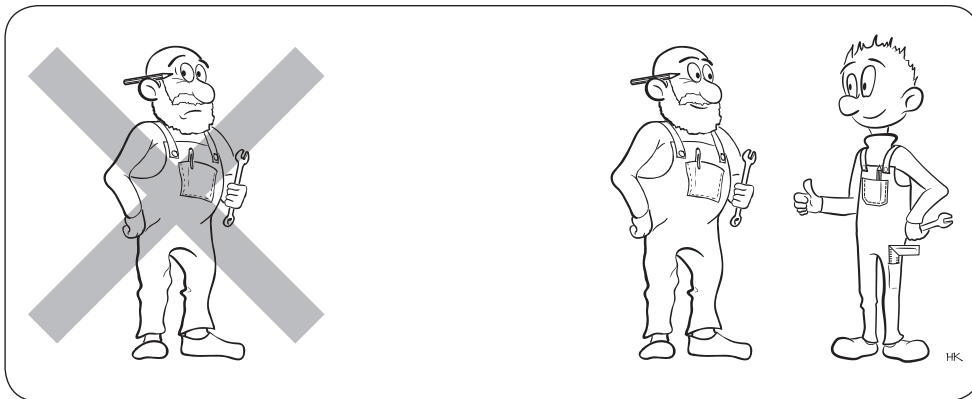
## Viktigt!

Mättskisserna visar endast minsta tillåtna installationsavstånd för kaminen. Vid anslutning till stålskorsten skall även skorstenens krav på

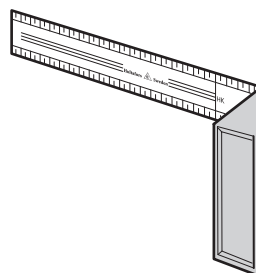
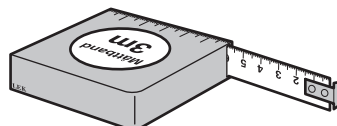
säkerhetsavstånd beaktas. Framför kaminen ska säkerhetsavståndet till brännbar byggnadsdel eller inredning vara minst 1 m.



För placering mot brännbar bakre vägg krävs installation med den integrerade skyddsväggen (tillval på vissa marknader), eller en utvändig brandmur som skyddar bakomvarande vägg, materialkrav på brandmuren enligt avsnittet "Bakomvarande vägg" på sidan 4



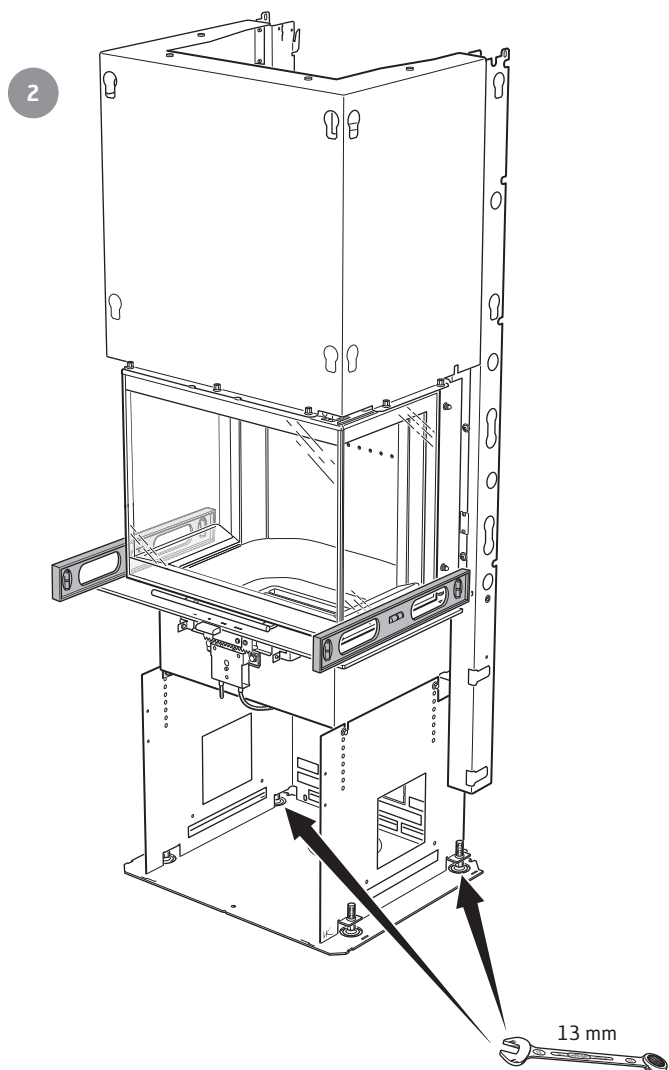
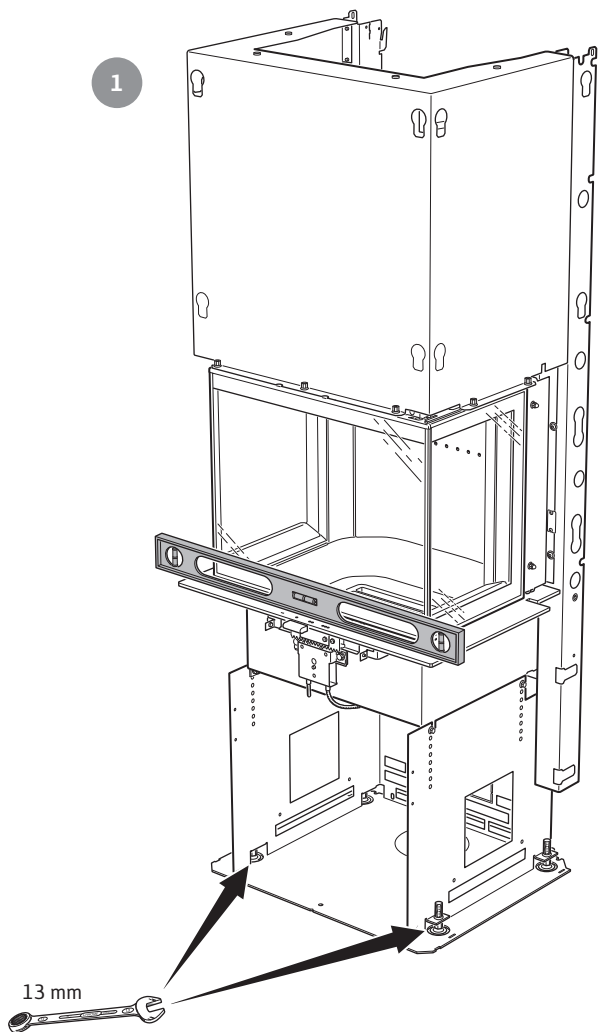
Insex 4



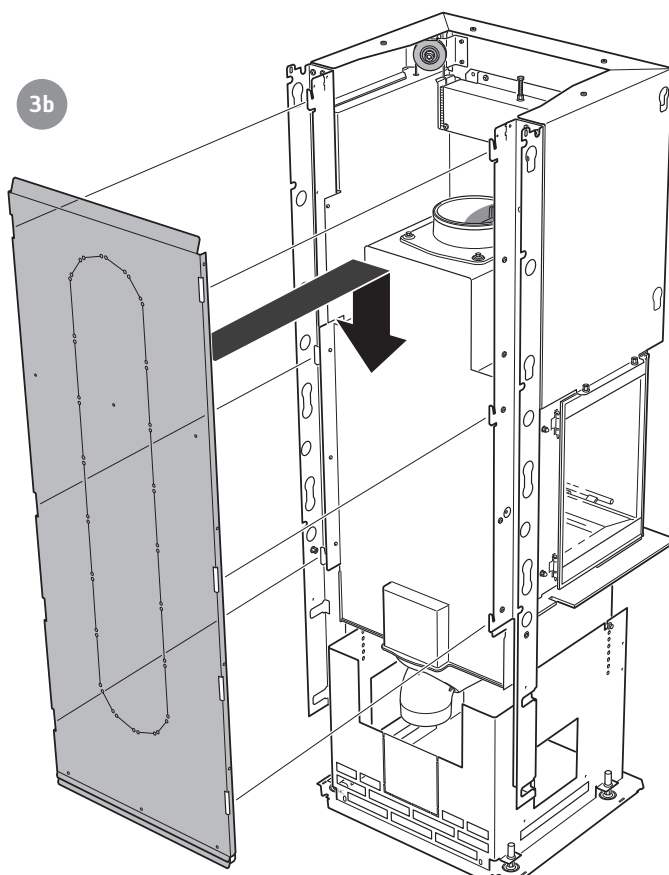
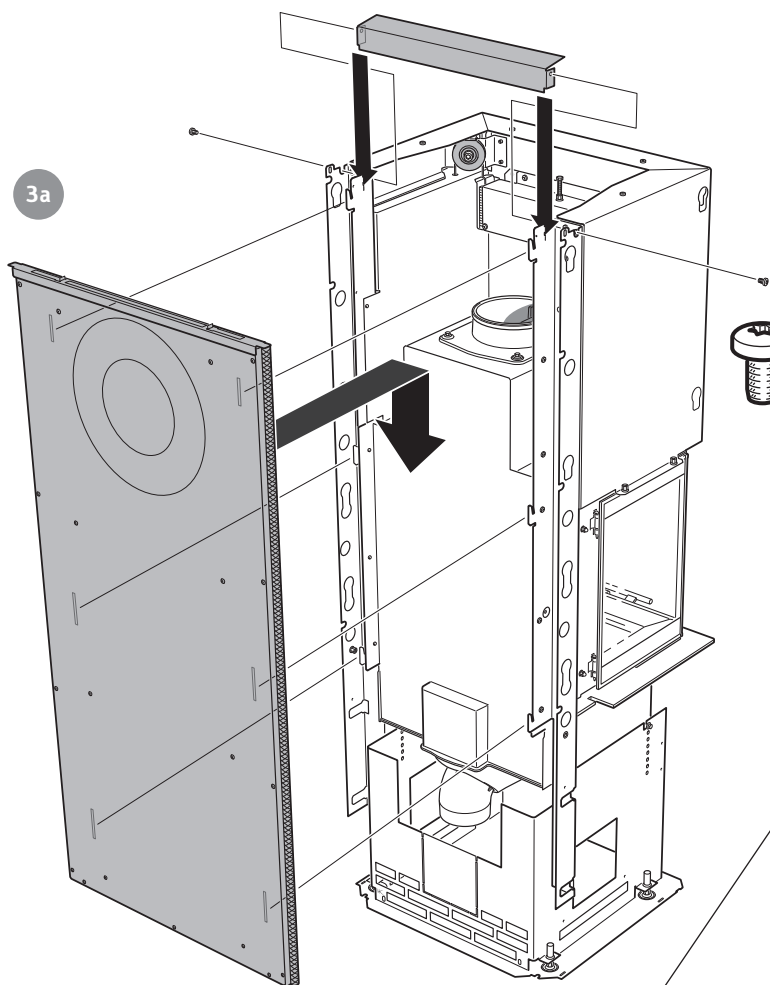


# Placering och injustering av insats

Ci61 / Ci61A / Ci61AN / Ci61T



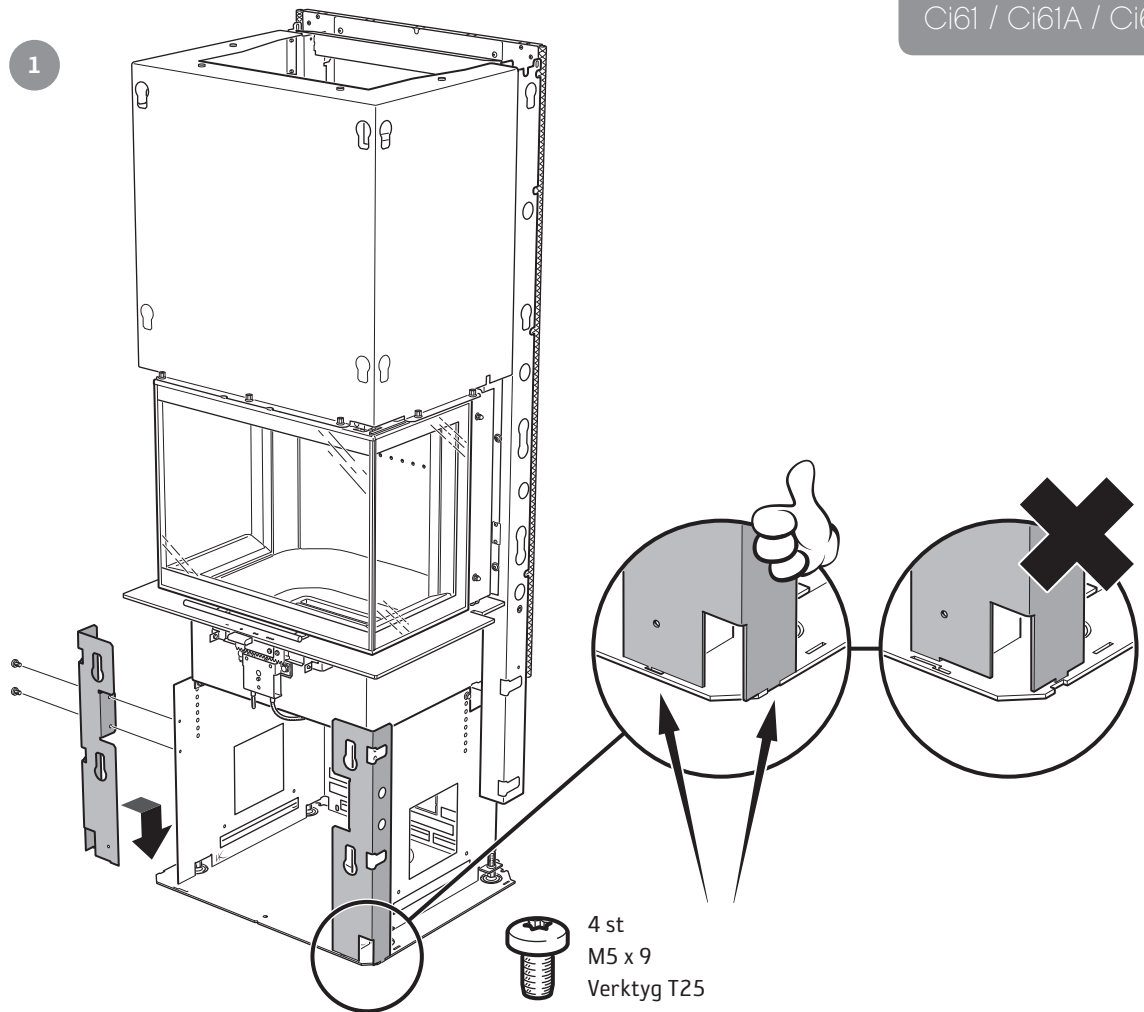
Ci61 / Ci61A / Ci61AN / Ci61T



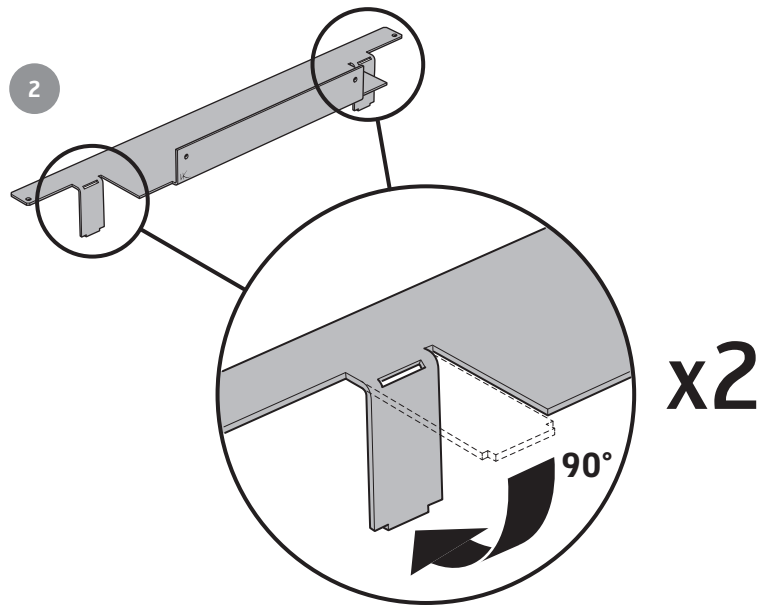
# Montering av omramning

Ci61 / Ci61A / Ci61AN / Ci61T

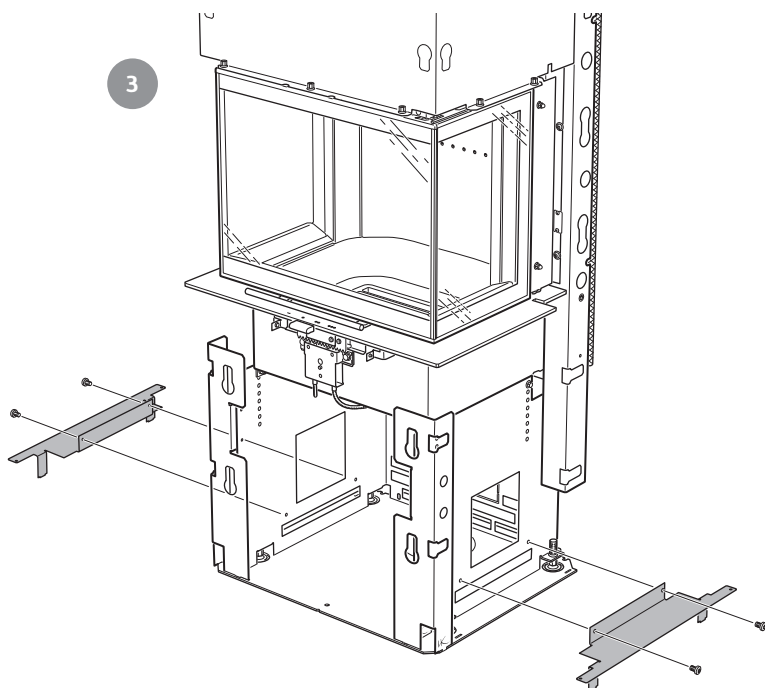
1



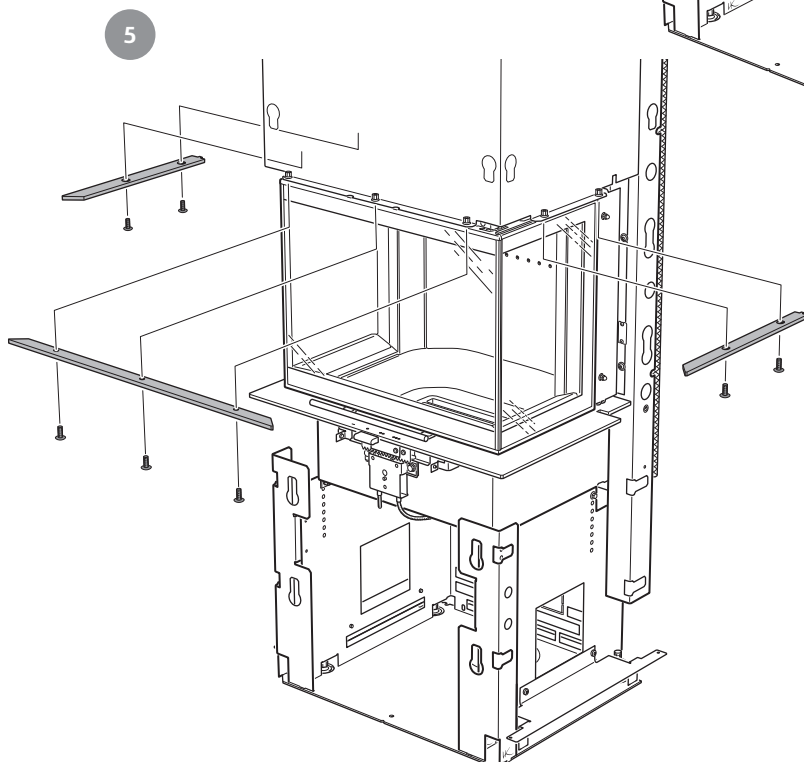
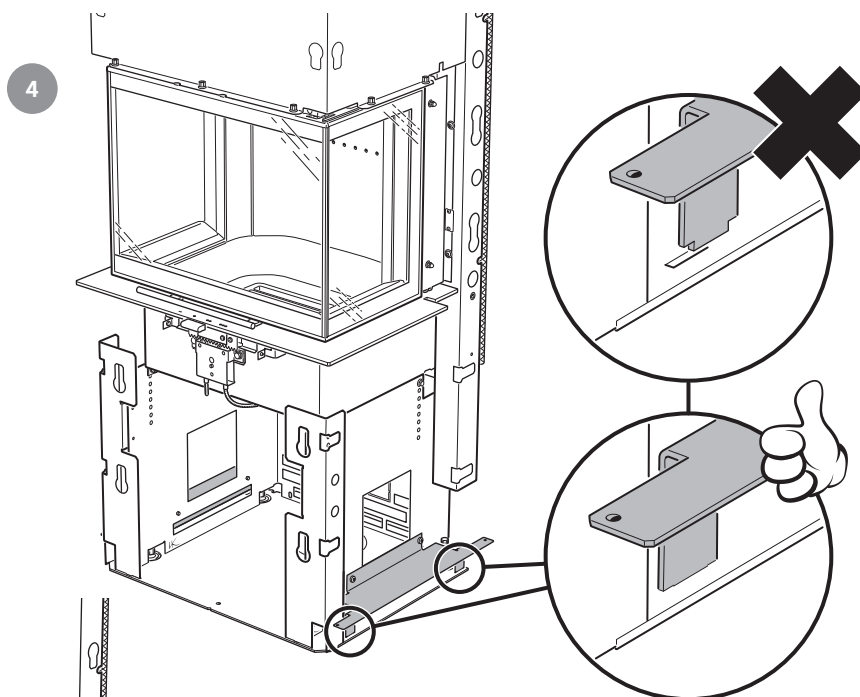
2



Ci61 / Ci61A / Ci61AN / Ci61T



4 st  
M5 x 9  
Verktyg T25

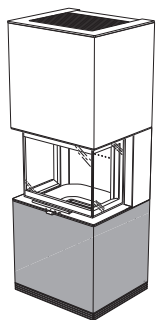
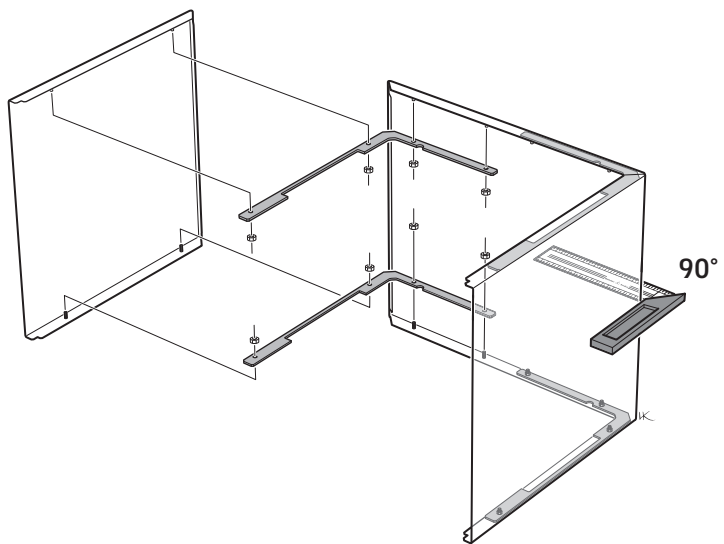


7 st  
M6 x 25  
Insex 4



Gå till sidan 16 för fortsatt montering av sten- eller täljstensomramning...

6

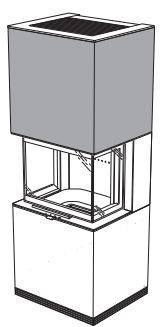
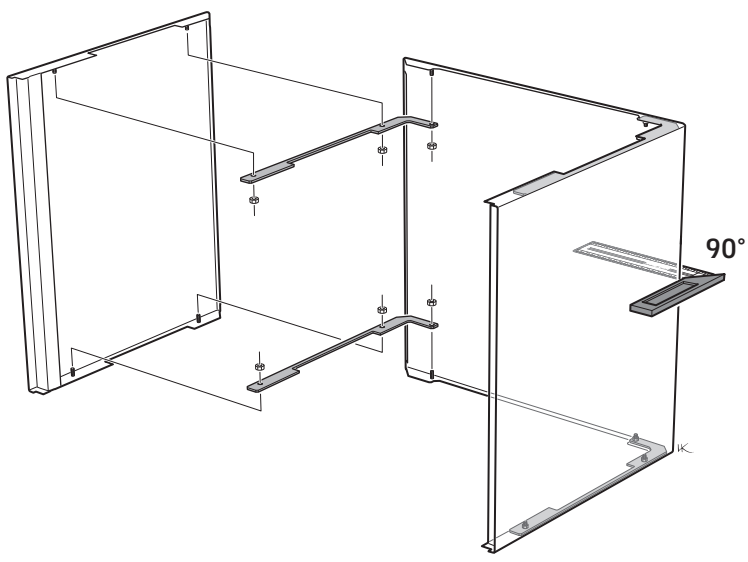


C161



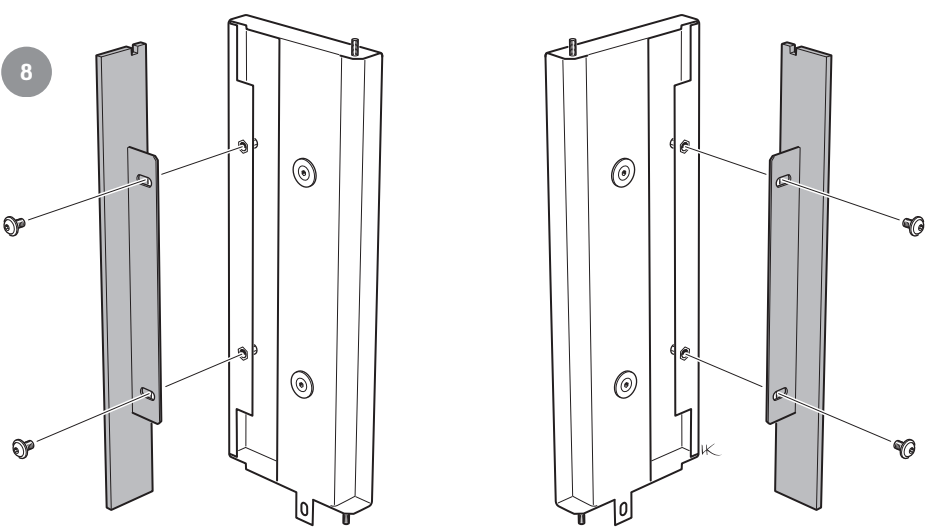
16 st  
Mutter M5  
Verktyg 8 mm

7



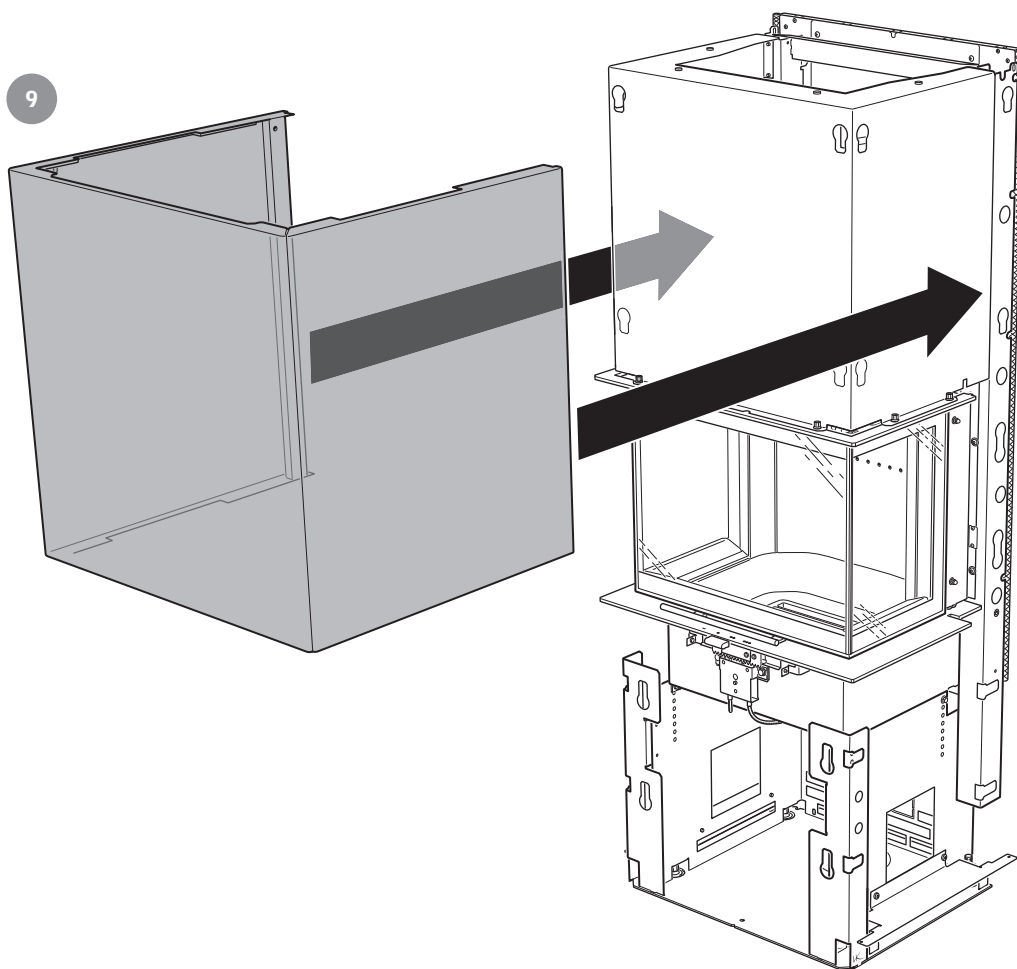
12 st  
Mutter M5  
Verktyg 8 mm

8



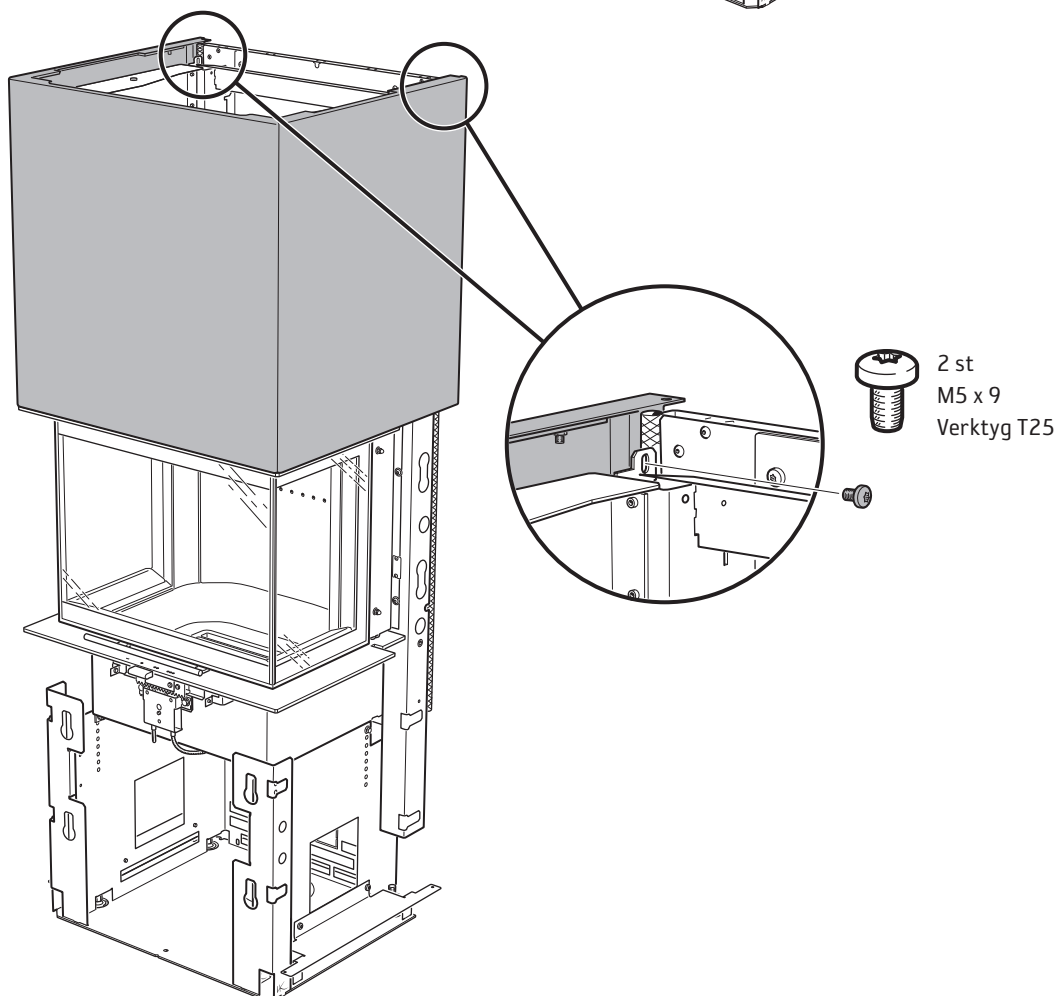
4 st  
M6 x 10  
Insex 4

9



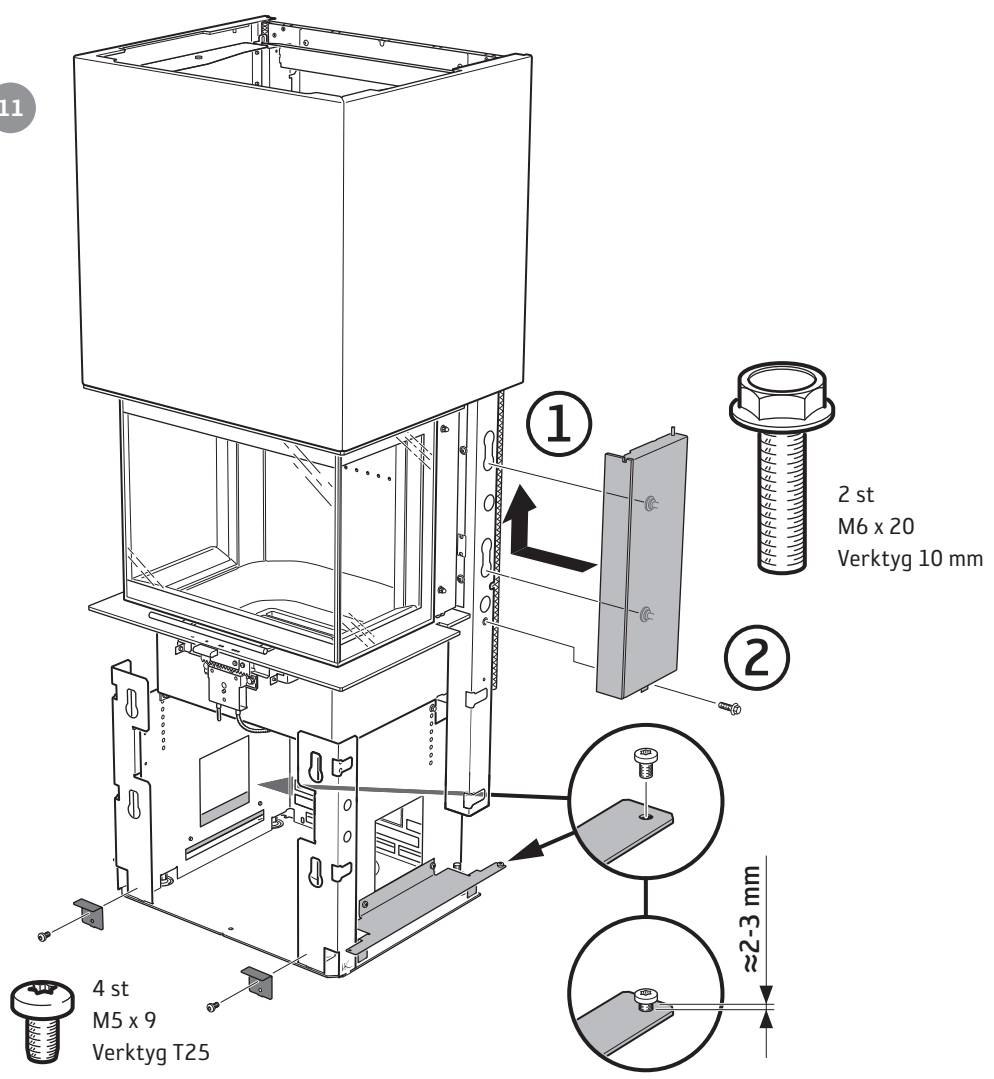
Ci61

10

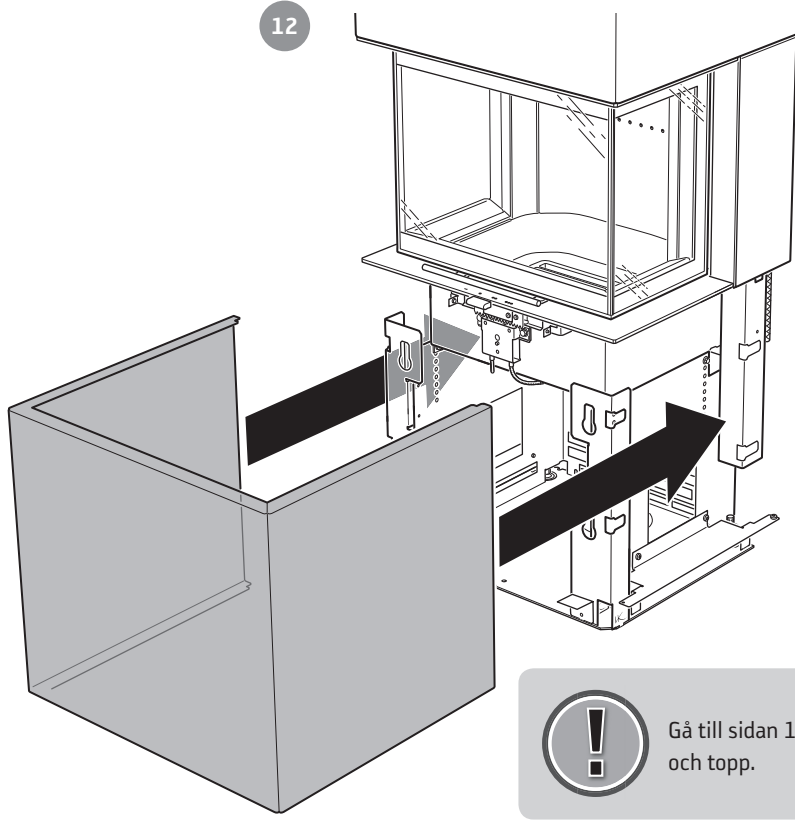



C161

11

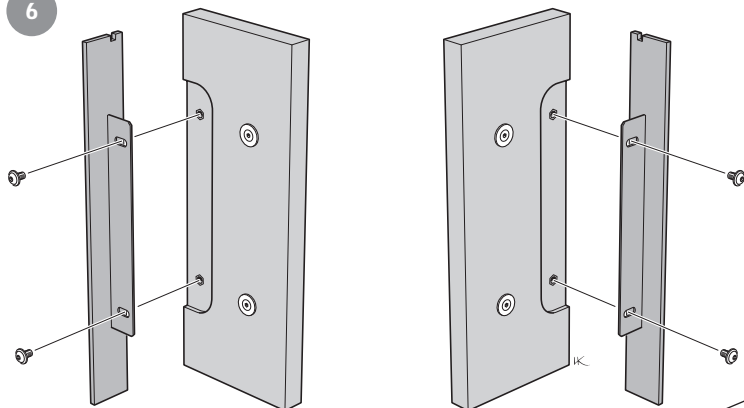


12



 Gå till sidan 19 för montering av galler och topp.

6



...fortsättning från sid 12.

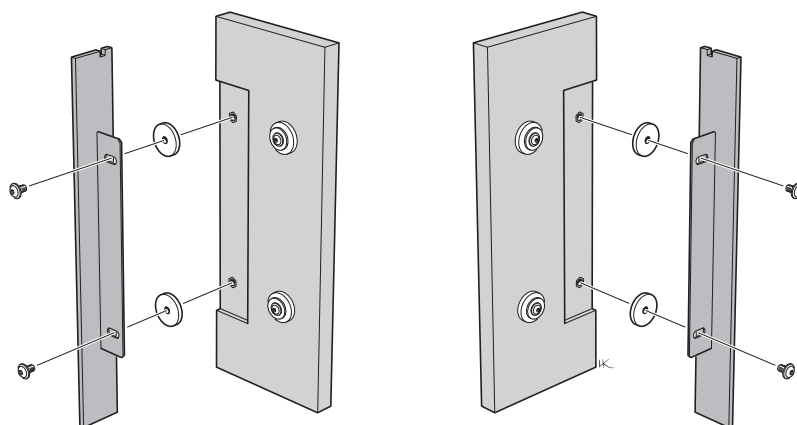
Ci61T



4 st  
M6 x 10  
Insex 4

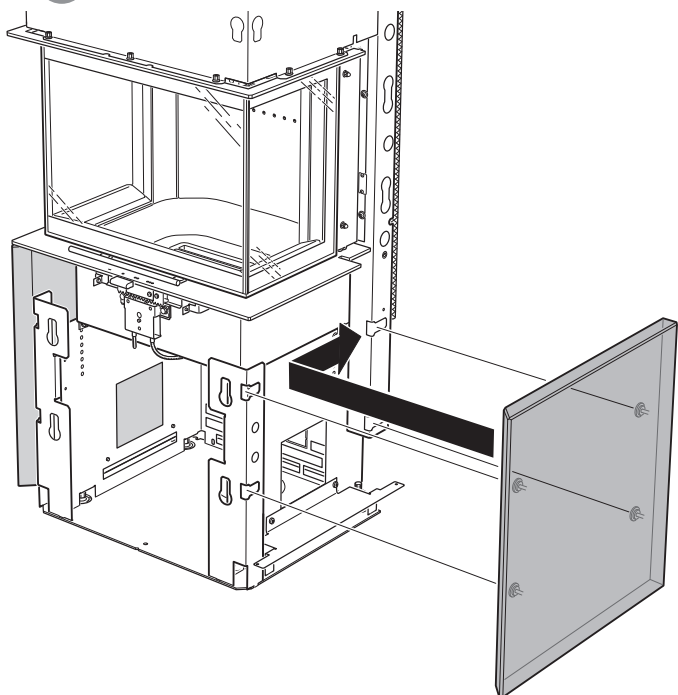


4 st  
M6 x 10  
Insex 4

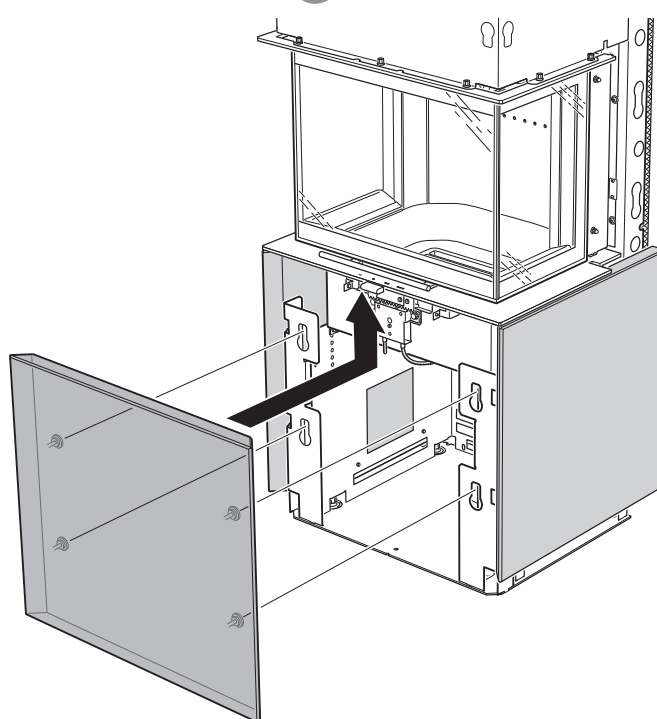


Ci61A / Ci61AN

7



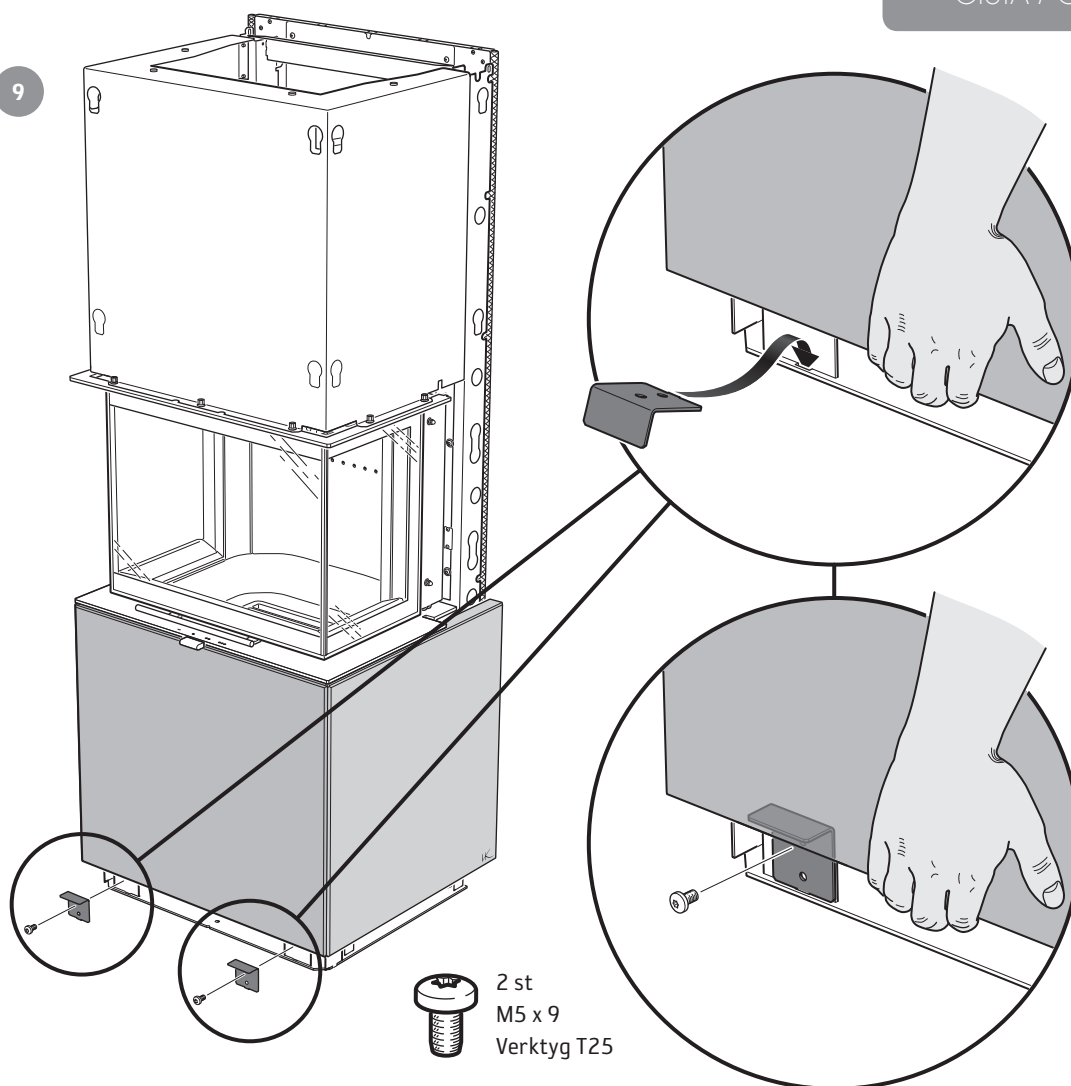
8



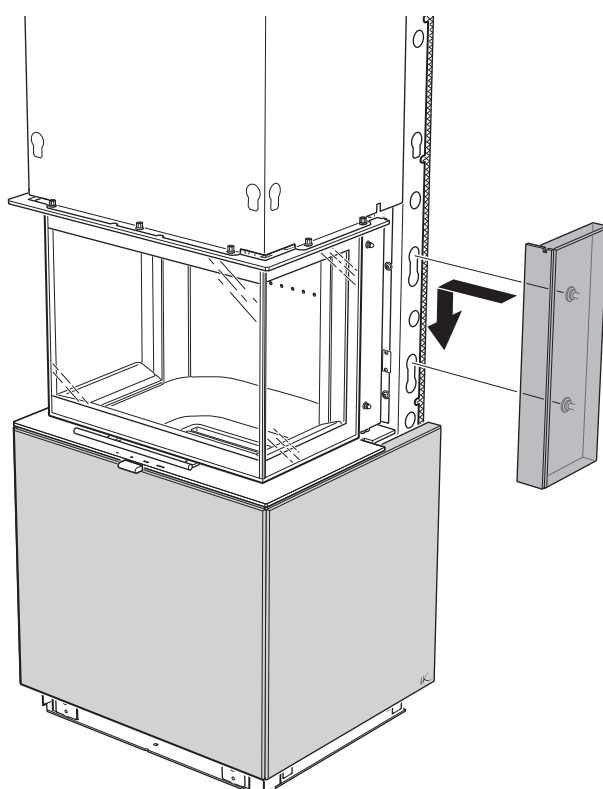


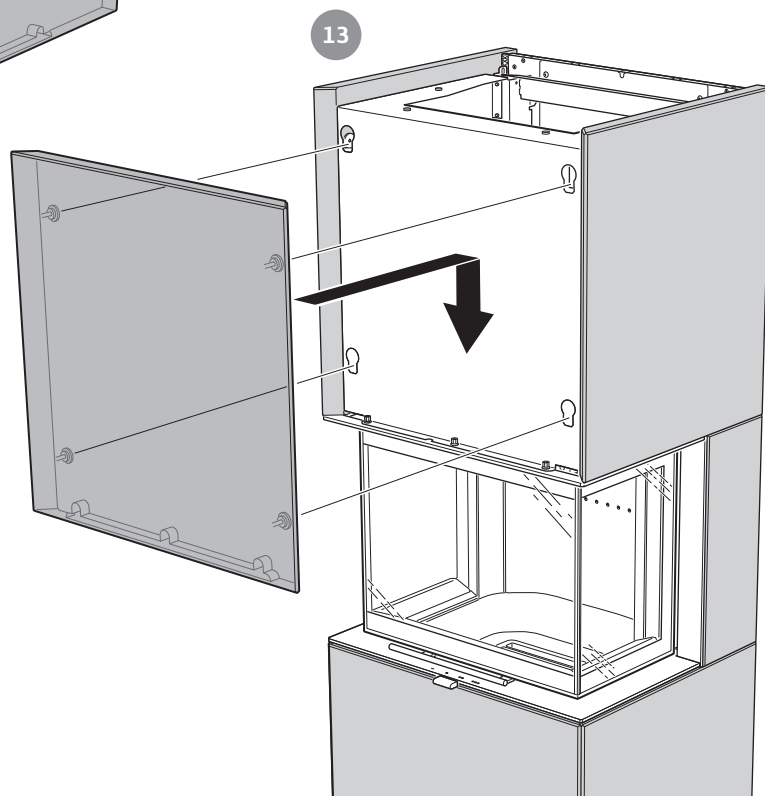
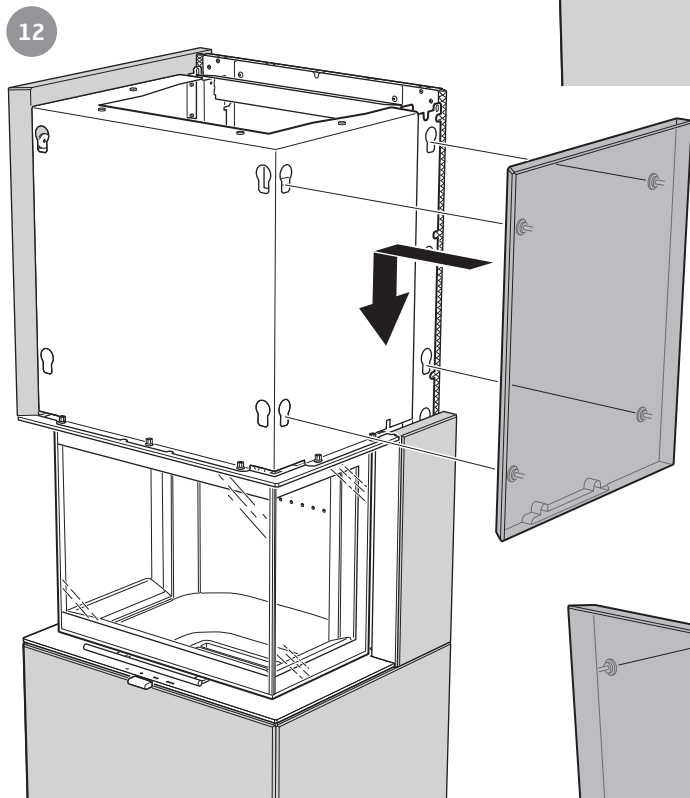
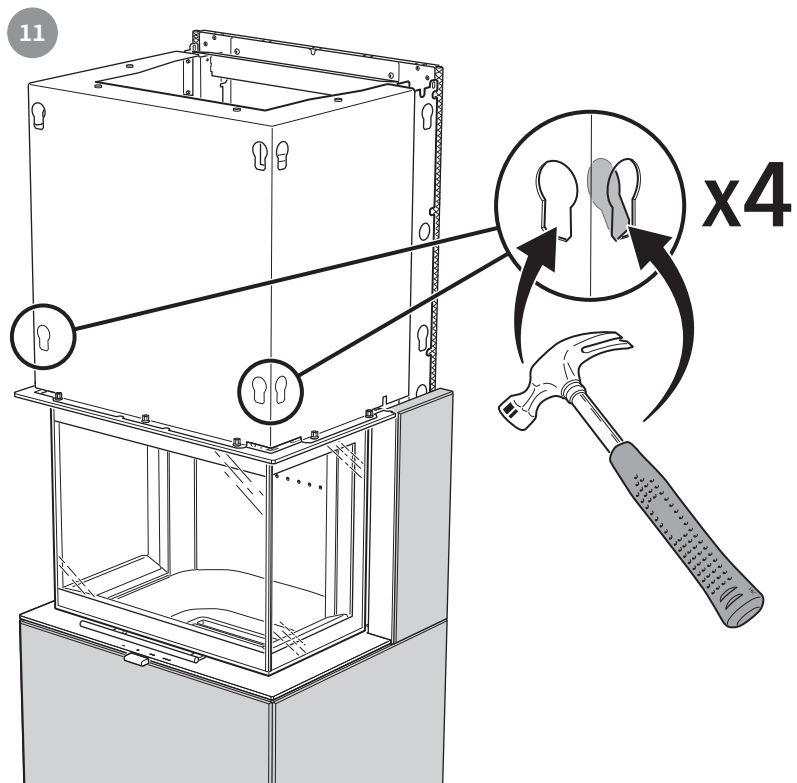
Ci61A / Ci61AN / Ci61T

9



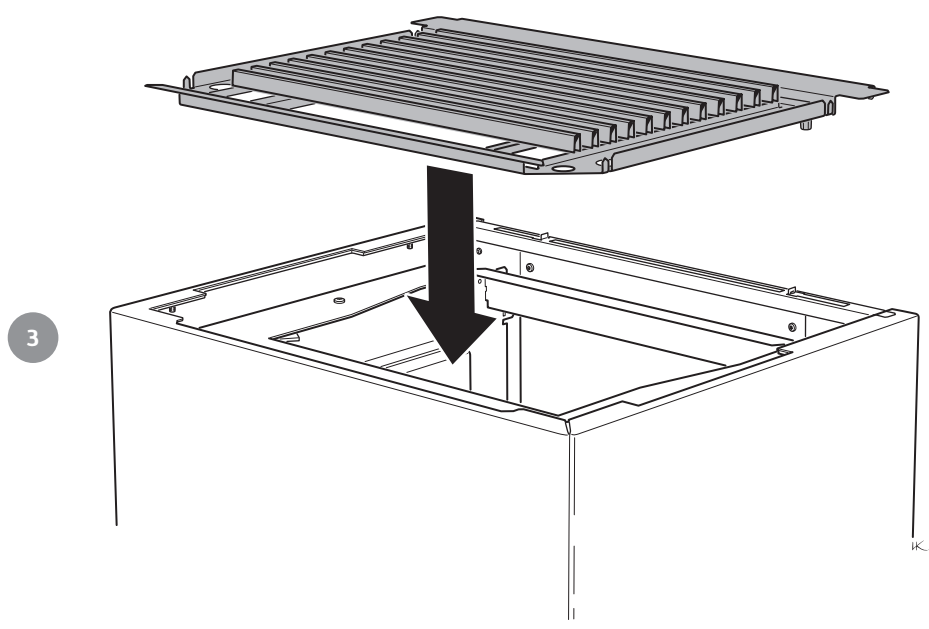
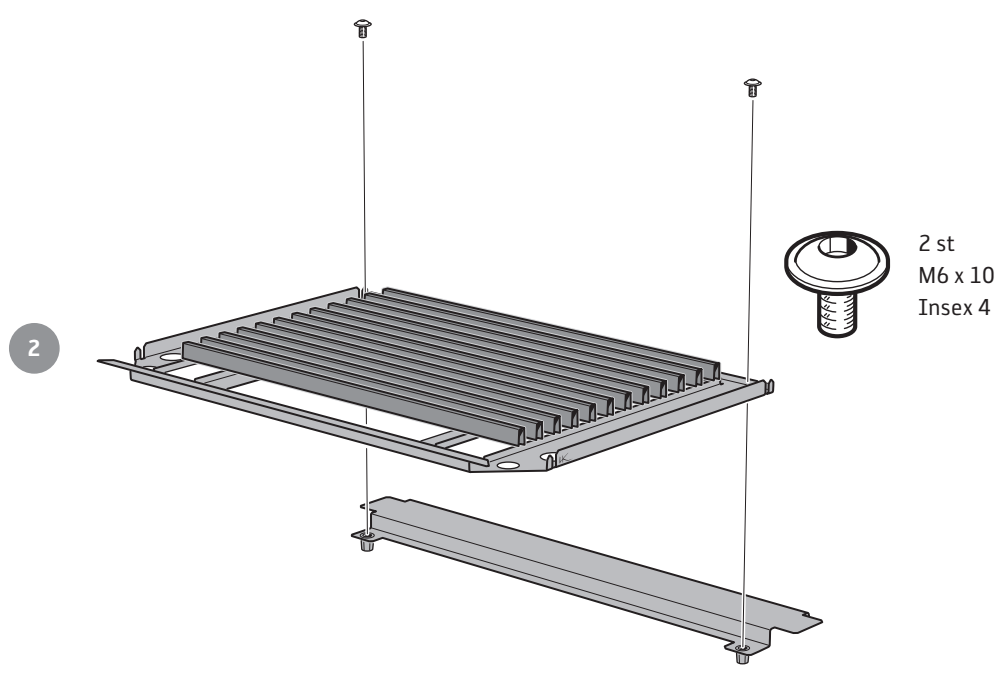
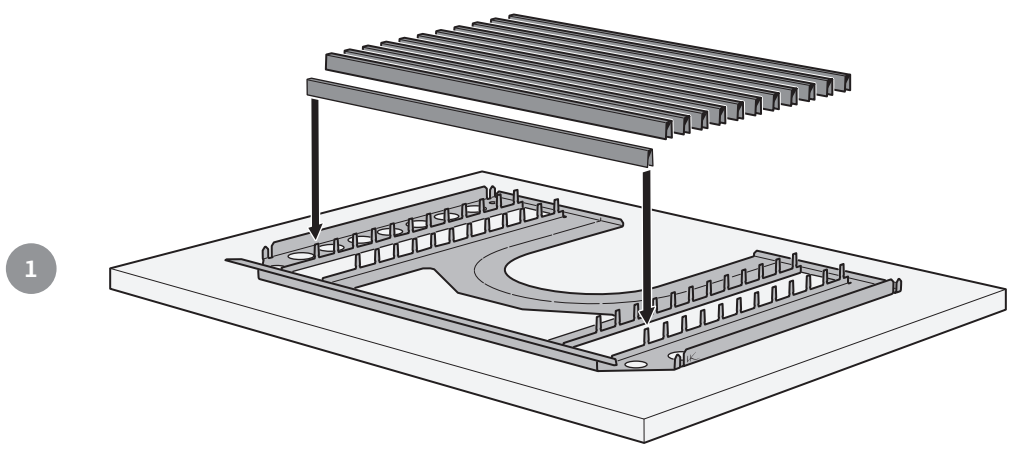
10

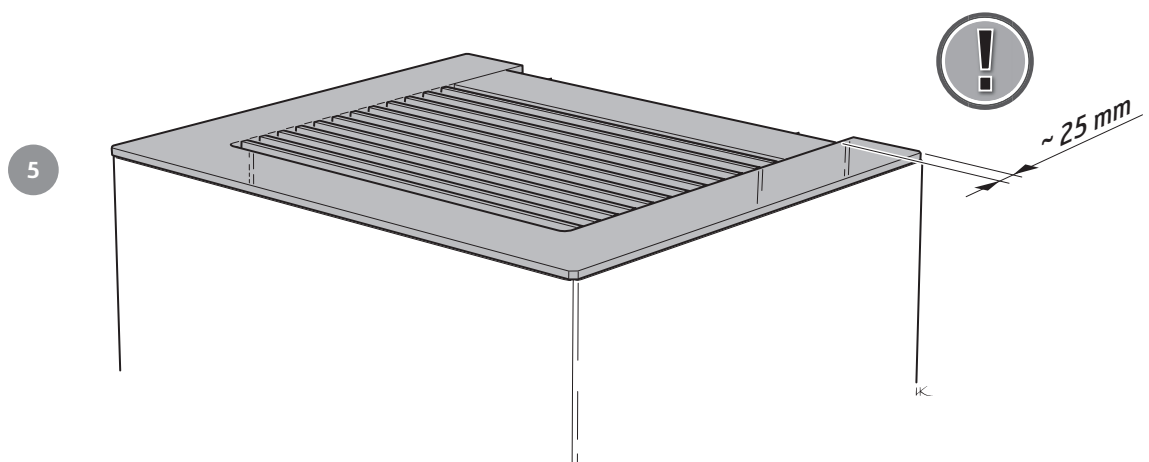
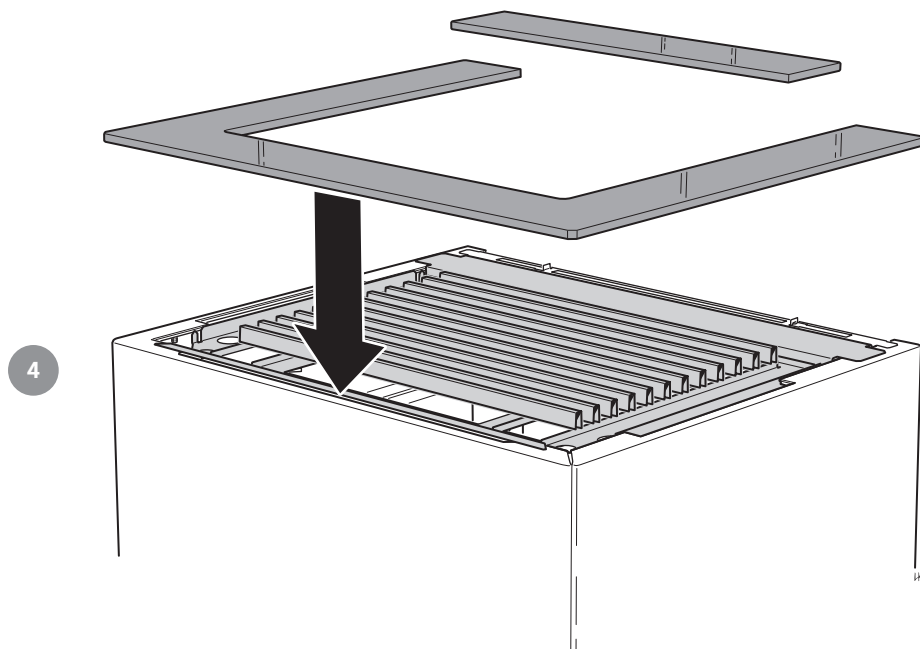




# Montering av galler och topp

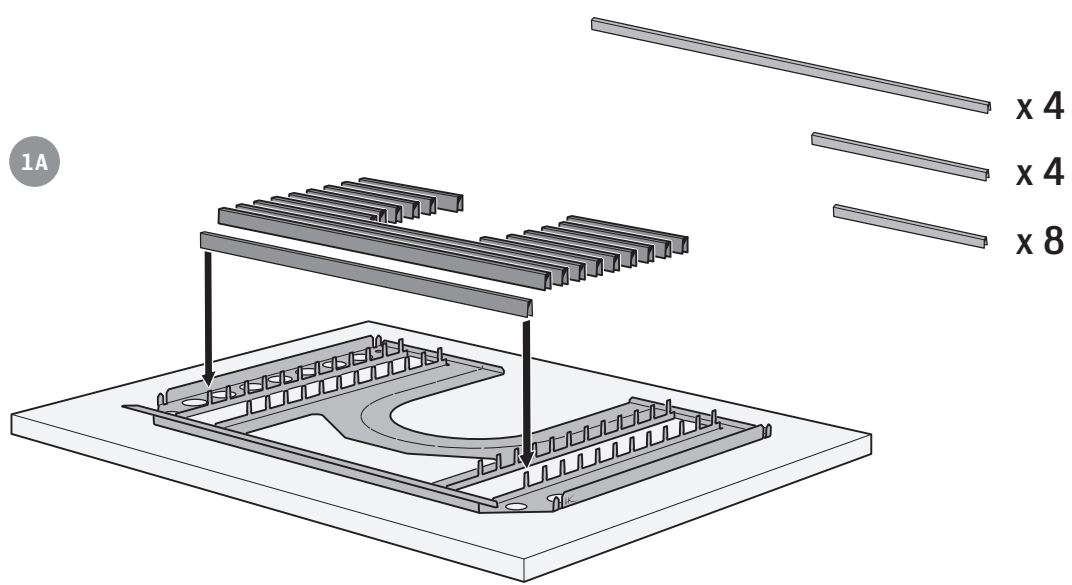
Vid bakåtanslutning



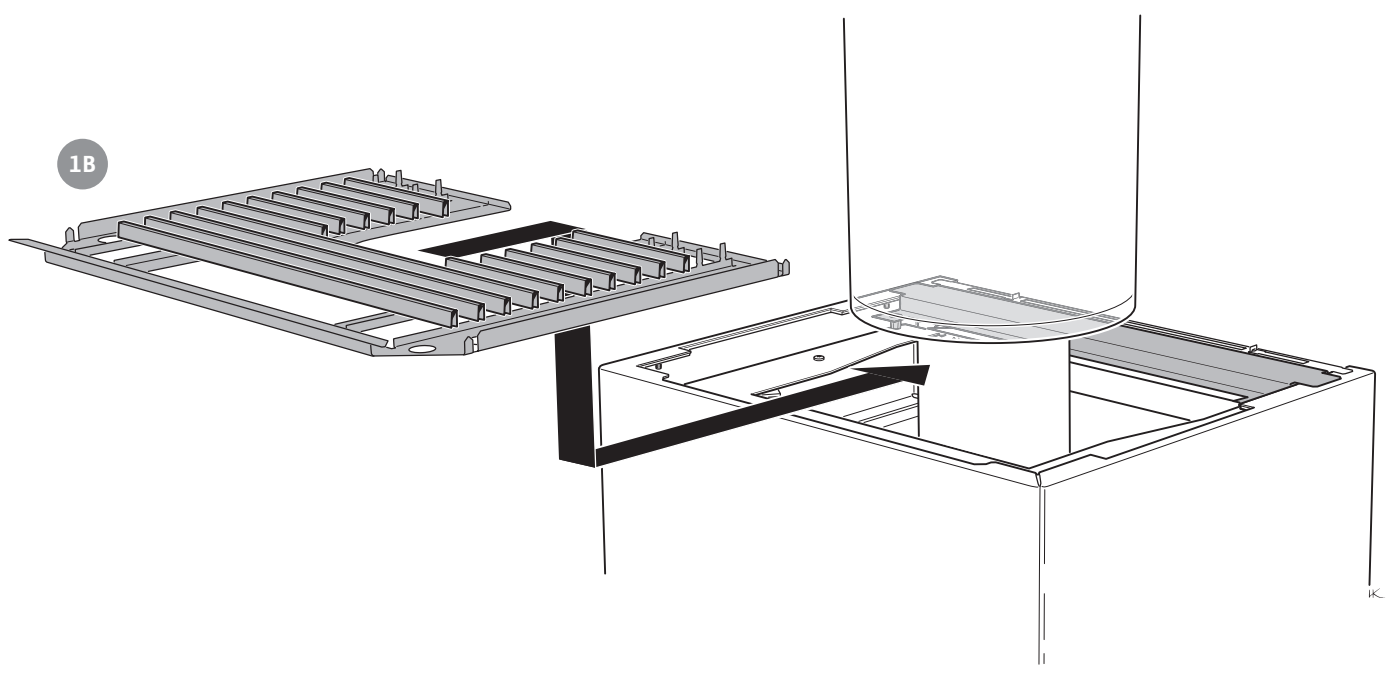


Vid toppanslutning

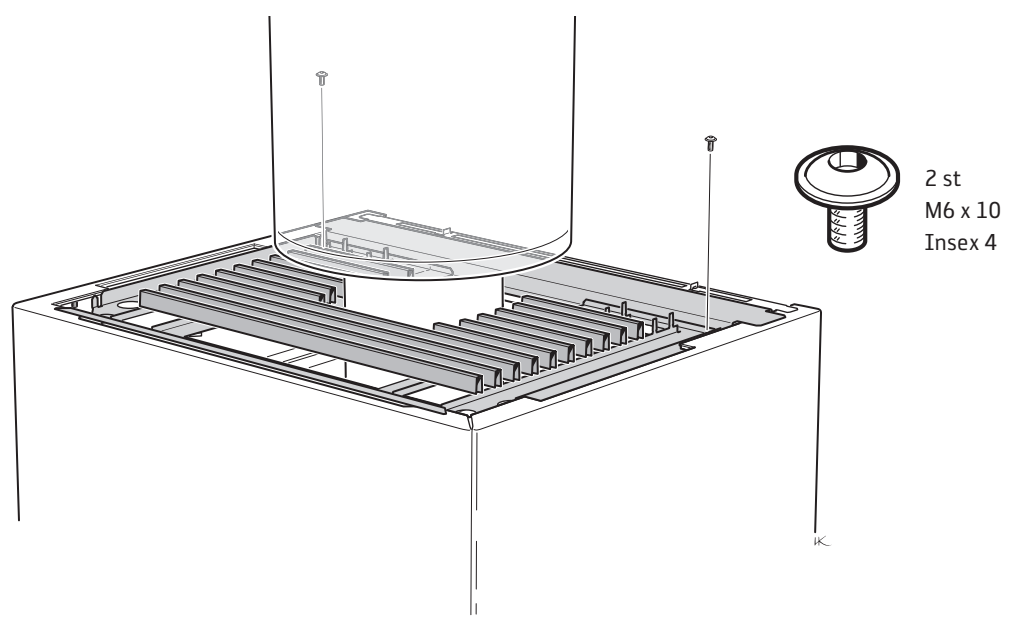
1A

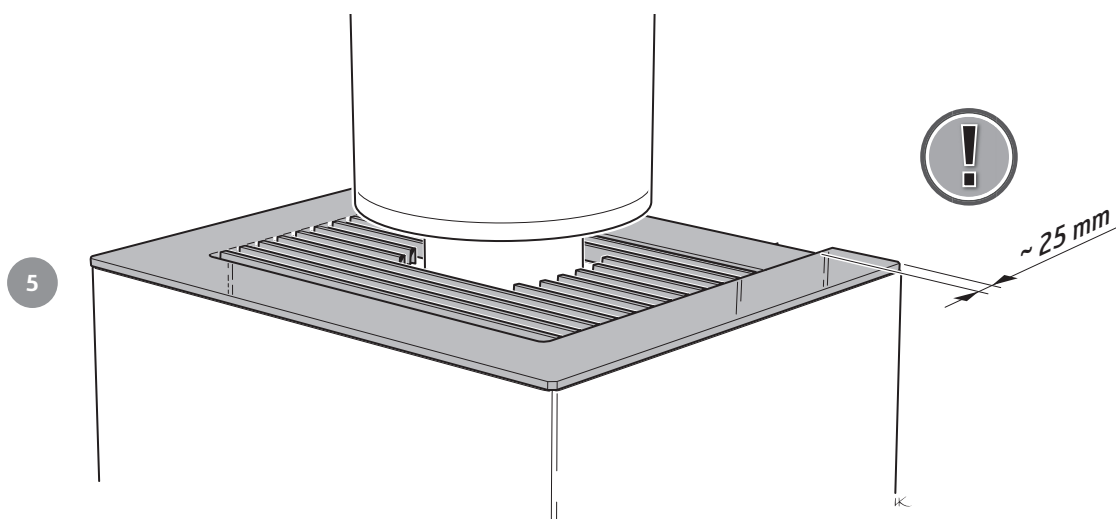
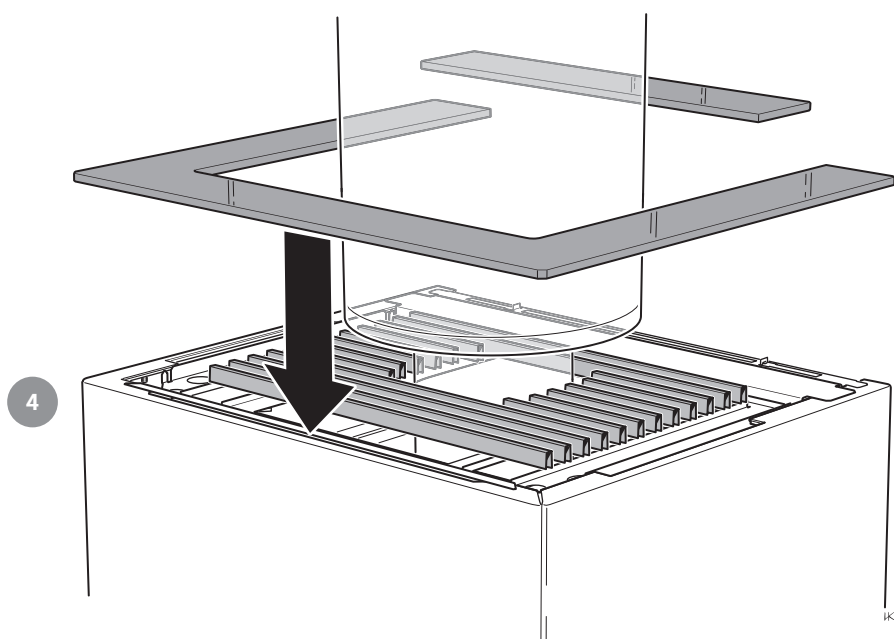
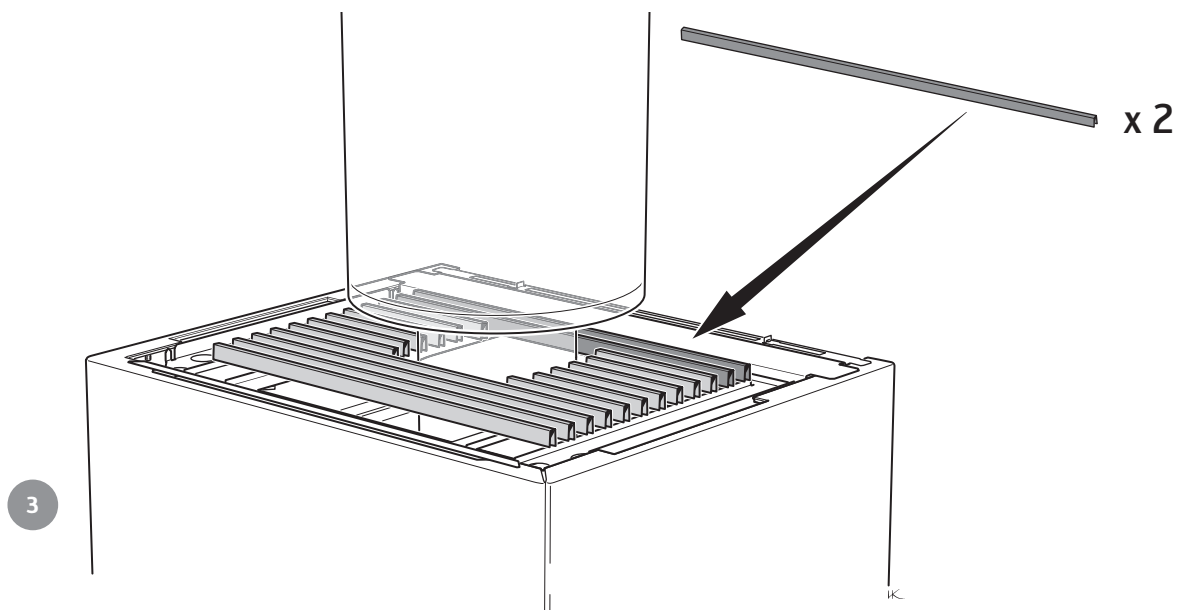


1B

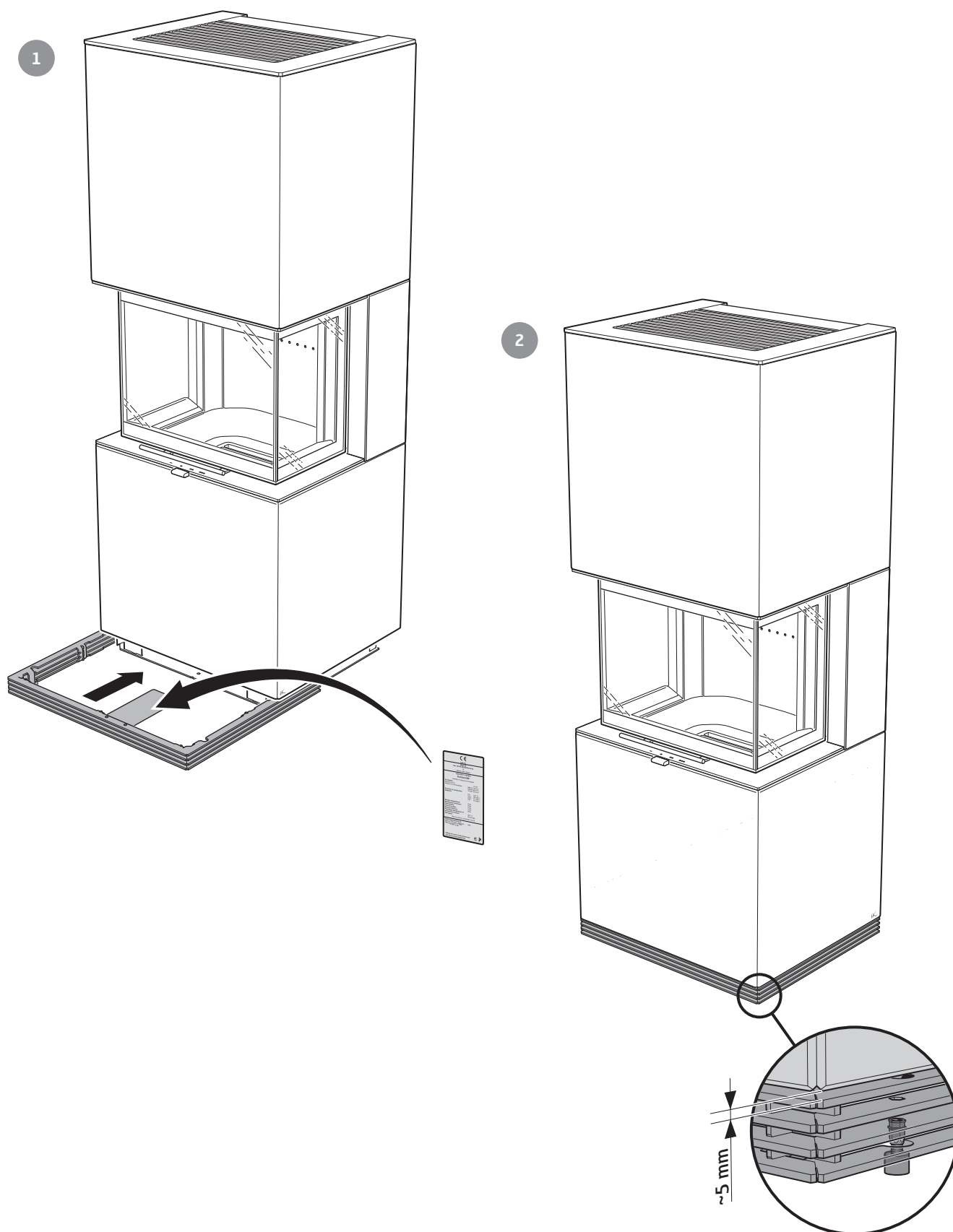


2





## Lamellsocket



## Slutbesiktning av installationen

Det är mycket viktigt att installationen besiktigas av behörig kontrollant innan kaminen tas i bruk. Läs också igenom "Eldningsinstruktion", innan första eldningen.

811416 IAV SE-EX Ci61 Plåt/Sten-2  
2020-01-17

# *Contura*

NIBE AB · Box 134 · 285 23 · Markaryd · Sweden  
[contura.eu](http://contura.eu)

Contura förbehåller sig rätten att ändra angivna mått och beskrivna förfaranden i denna anvisning utan särskilt meddelande. Den aktuella utgåvan kan laddas ner från [contura.eu](http://contura.eu)