

DK - 2

DE - 12

UK - 22

SE - 36

NO - 45

FR - 54

## TT23RG + TT23RGS



*TermaTech* ...

**Brugs- og monteringsvejledning**

CE godkendt efter:  
 EN13240  
 DIN+ og 15A (Østrig)  
 LRV (Schweiz)  
 Opfylder BImSchV 1+2  
 NS3058-1/-2 + 3059

Tillykke med Deres nye brændeovn.

Vi takker Dem, for valget af en TermaTech brændeovn, og ønsker Dem mange hyggelige og varme stunder fremover.

Før ovnen tages i brug, bør De læse brugs- og monteringsvejledningen, således at De er bekendt med gældende lovkrav samt anyisningerne mht. vedligeholdelse. Herved sikres, at produktet fungerer efter hensigten og at De får maksimalt udbytte af Deres investering mange år frem.

<b>Installationsvejledning</b> .....	<b>Side 2</b>
<b>Fyringsvejledning</b> .....	<b>Side 5</b>
<b>Vedligehold</b> .....	<b>Side 5</b>
<b>Garanti og reklamationsret</b> .....	<b>Side 6</b>
<b>Vigtige / Gode råd</b> .....	<b>Side 7</b>
<b>Driftsforstyrrelser</b> .....	<b>Side 8</b>
<b>Tekniske specifikationer/DOP/prøvningsattest...</b>	<b>Side 8</b>
<b>Tegning med forklaring</b> .....	<b>Side 11</b>

**INSTALLATIONSVEJLEDNING**

Ovnen er beregnet til "intermitterende (periodevis) forbrænding". Den er ikke beregnet til at "fyre over" om natten. Ved at følge vejledningen nedenfor under "Fyringsvejledning" opnås den bedste og mest miljøvenlige forbrænding.

Brændeovnen leveres "klar til montering" hvis der ønskes topafgang.

Hvis du ønsker at røgafgangen skal gå bagud, så fjernes den løse støbejernstop, røgstudsen afmonteres og monteres igen på den bagudgående røgafgang. Pladen der lukkede den bagudgående røgafgang, skal monteres på røgafgangen der går ovenud.

Røgrøret forbindes med skorstenen og forbindelsen mellem ovn og skorsten skal, så vidt muligt, monteres i et lige stykke (med så få bøjninger som muligt) og som minimum vandret, men helst stigende fra ovnen mod skorstenen. Samlinger skal være tætte. Husk der skal være mulighed for at rense røret (evt. renselem på røret)

Enhver uautoriseret ændring af brændeovnen, vil blive betragtet som en konstruktionsændring og derved bortfalder garantien og sikkerheden sættes ligeledes på spil.

**Fjeder i lågen**

I lågen på Deres ovn sidder en fjeder, som gør, at lågen lukker i af sig selv, når De slipper håndtaget. Denne lukkeanordning er ikke noget krav i DK / NO / SV og må derfor gerne fjernes. I det nederste hængsel fjernes splitten med linsehovedet, hvorved spændingen tages af fjederen. Dette gøres nemmest ved brug af en skruetrækker og en skævbider.

**Nationale og europæiske normer**

Alle til enhver tid gældende lokale forordninger, inklusive dem der henviser til nationale og europæiske standarder, skal overholdes ved installation af brændeovnen.

Kontakt Deres lokale forhandler for videre råd og vejledning i forbindelse med montering. Informer Deres skorstensfejer, inden De tager Deres brændeovn i brug.

Det skal sikres, at der er tilstrækkelig med luft til forbrændingen i ovnen, herved skal der tages hensyn til tæt lukkende vinduer og døre, som kan forhindre tilførsel af luft til forbrændingen.

**Sikkerhedshenvisninger** 

Overfladen på ovnen samt greb, håndtag, glastrude, røg rør m.m. opvarmes kraftigt, når ovnen er i brug. Berøring af disse dele, uden nødvendig beskyttelse (Handske eller andet beskyttende materiale) kan medføre forbrænding.

Husk at gøre børn opmærksomme på denne fare og sørg for at holde dem fra brændeovnen, når denne er i brug. TermaTech tilbyder til dette formål forskellige gitre til beskyttelse af børnene. (Spørg Deres forhandler)

### **Tilladt i brændeovnen**

Der må udelukkende anvendes tørt og rent træ til forbrænding i brændeovnen.

Maksimal størrelse på brændestykker, der anvendes i ovnen er op til 30 cm i længden og 10 cm i diameter.

### **Maksimal påfyldning:**

Der må ikke lægges træ på, der går op over hullerne i de bageste vermiculite/isoleringsplader, svarende til 17 cm fra brændkammerets bundplade.

Der må kun anvendes tørt brænde. Forbrænding af affald, kunststof og andre behandlede eller imprægnerede materialer er forbudt, da dette er meget miljøskadeligt. Desuden vil ovnen, røret og skorstenen tage skade af disse materialer. Der er fare for udledning af sundhedsskadelige stoffer som også kan føre til naboklager.

Tørt og rent brænde indeholder maksimalt 20% vand, hvilket opnås ved udendørs lagring i mellem 1 år (blødt træ) og 2 år (hårdt træ). Træet skal ved lagringen kunne få luft, så fugten kan forsvinde fra træet.

Brænde er ikke beregnet til at "fyre natten over". Luk aldrig helt ned for lufttilførslen, lad i stedet ilden gå ud og tænd op igen når De har brug for det.

Der advares mod at lukke helt for lufttilførslen. Brændeovnen kan kun brænde effektivt og miljøvenligt, hvis der er tilstrækkeligt med luft i forbrændingen.

### **Rengøring og kontrol**

Brændeovnen og røgrør bør hvert år, kontrolleres og rengøres.

Skorstenen skal ligeledes rengøres af skorstensfejeren, som fastlægger de nødvendige intervaller for rengøring / fejning.

Brændeovnen bør kontrolleres af en fagmand ca. 1 gang pr. år.

Efter at skorstensfejeren har rensset røret, vil han oftest rensen ovnen indvendigt også.

### **Forbrændingsluft**

Forbrændingsluft er en forudsætning for en god og ren forbrænding.

Luften tages normalt fra det rum brændeovnen er monteret i. Det kan dog være nødvendigt at sørge for ekstra luft i rummet, hvor ovnen er placeret. Dette kan f.eks. gøres ved at montere en luftventil i rummets ydervæg. Luftventiler, som tilfører nødvendig forbrændingsluft, skal holdes fri for blokeringer.

TT23 serien fås med ekstern forbrændingsluftstuds, som har en tilslutningsstuds på Ø80mm, anvend en luftslange på Ø80mm. På den måde kan forbrændingsluften tages udefra. Spørg Deres forhandler for nærmere oplysninger.

En emhætte, i samme rum eller tæt på brændeovnen, kan også have negativ indvirkning på forbrændingen (i værste tilfælde kan det føre til røggasser i rummet, selv med lukket brændeovns-låge). Derfor må brændeovn og emhætte i ovennævnte tilfælde, aldrig være i brug samtidig. Den luftmængde der skal bruges til forbrændingen, er ca. 8,5 m<sup>3</sup>/pr. kg brænde.

### **Stillefodder**

De medleverede stillefodder anvendes, hvis gulvet er skævt eller hvis De ønsker en optisk "svævende" ovn, eller hvis De vil anvende en formskåret gulvplade. Disse skrues i ovnen nedefra.

### **Afstand til brændbart materiale:**

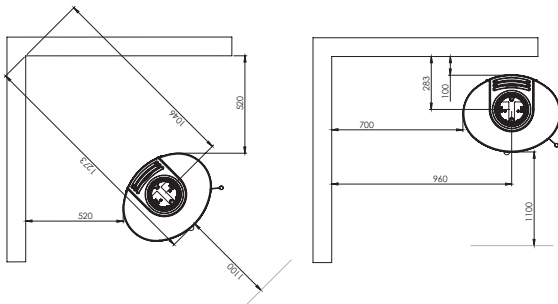
Ovnen skal opstilles på et ikke brændbart underlag eller have en ikke brændbar forlægger plade, liggende foran. For begge varianter gælder, at skal være et ikke brændbart gulv/-belægning, 150 mm til hver side af ovnen, samt 300 mm foran ovnen (målt fra indfyryngsåbningen).

Til brændbart materiale, som brændbare vægge, møbler mv., gælder af sikkerhedsmæssige hensyn, følgende minimumsafstande

(\*Disse afstande gælder kun for brændeovnen. Der gælder andre afstande/regler for røgrør):

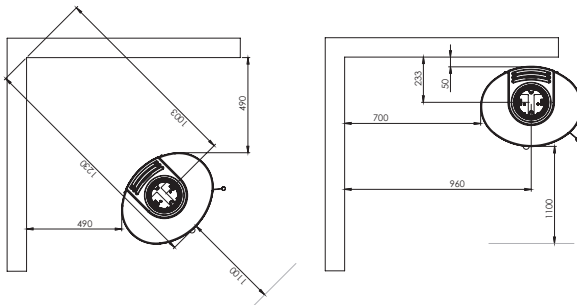
### **Ved anvendelse af UISOLEREDE røgrør\***

100mm bag ovnen til brændbart materiale  
700mm til siden for ovnen til brændbart materiale  
520mm ved hjørneopstilling 45°  
1100mm foran ovnen til brændbart materiale



### **Ved anvendelse af ISOLEREDE røgrør\***

50mm bag ovnen til brændbart materiale.  
700mm til siden for ovnen til brændbart materiale.  
490mm ved hjørneopstilling 45°  
1100mm foran ovnen til brændbart materiale.



### **Afstand til ikke brændbare materialer:**

Herfor gælder ingen lovkrav, men det anbefales, at der er minimum 100mm bag - og 300mm til siderne af ovnen, således at ovnen kan komme af med varmen. Desuden letter denne afstand også rengøringen af, og omkring, ovnen.

### **Krav til skorstenen:**

Bemærk at aktuelle regler for skorstenens højde ift. tagryg, taghældning, naboer, tagvinduer m.m. skal overholdes. Spørg din skorstensfejer eller forhandler til råds. Nedenstående er blot de minimumskrav der er nødvendige for at brændeovnen kan fungere korrekt. Skorstenen skal have en sådan højde, at trækforholdene er i orden og røgen ikke generer. Et godt træk i skorstenen er afgørende for, at ovnen virker efter hensigten og brænder så miljøvenligt som muligt. Højden på skorstenen skal typisk være på minimum 3,5 m. målt fra ovnens top og til toppen af skorstenen.

Skorstenen skal have en minimumslysning på  $\varnothing 150\text{mm}$  (indvendig mål i skorstenen).

Skorstenen skal være forsynet med en let tilgængelig rensedør. Alle samlinger og tilslutningssteder skal være tætte og skorstenen skal kunne yde et træk på minimum 1,2mm vandsøjle (12Pa).

Det er muligt at tilslutte brændeovnen på skorstene, som samtidig benyttes til andet formål. Dog skal de konkrete forhold vurderes af installatør og / eller skorstensfejer.

### **Hvis ovnen skal monteres med bagudgang gøres følgende:**

Den runde påskruede afdækningsplade, bag på ovnen, fjernes. Herefter fjernes den udskæring, der findes på strålepladen (den tynde mellemlade) Pas på ikke at tabe udskæringen ned mellem bag pladen og ovnen! Dette gøres bedst med en skruetrækker / mejsel eller tang.

Endeligt fjernes det påskruede røg dæksel, hvorefter røg studsken kan monteres.

Husk at fastgøre røg dækslet i toppen af ovnen, inden ibrugtagning.

### **Krav til gulvet:**

Underlaget skal kunne bære ovnens samt eventuelt skorstenens vægt.

## Skorstensfejeren:

Når Deres nye ovn er monteret, skal installationen anmeldes hos den lokale skorstensfejer. Skorstensfejeren skal syne installationen inden ibrugtagning samt rense skorstenen fremover.

## Emballage / Bortskaffelse af emballage

Din TermaTech brændeovn er leveret på en palle af træ samt indpakket i plastfolie og/eller pap. Ovnens er skruet fast til pallen med 2-3 bolte, skiver og møtrikker. Emballagen bortskaffes på din lokale genbrugsstation. Plastfolie og træpalle kan, hvis ikke andet er angivet på genbrugsstationen, bortskaffes i "Brændbart affald" og skruer, skiver og møtrikker skal bortskaffes i "jern og metal affald"

## FYRINGSVEJLEDNING

### Første gang der fyres:

Første gang der fyres i ovnen, skal alle materialer vænnes til varmen. Den Senotherm lak ovnen er lakeret med, vil hærdede op de første gange der fyres, og kan derved godt afgive nogle lugtgener. Sørg derfor for god udluftning.

Lakken er blød indtil den er hærdet op. Vær derfor forsigtig og undgå berøring af lakken.

### Brug af ovnen:

Nedenfor er gennemgået den fremgangsmåde, der er anvendt ved ovnens afprøvning / godkendelse. Det er denne fremgangsmåde, der på den givne skorsten, fører til den bedste forbrænding. Brændemængde og spjældindstilling kan varieres efter det individuelle behov for opvarmning og den konkrete skorstens træk.

På Deres nye TT23 er arbejdet med styring af lufttilførsel forenklet. Der findes kun ét luftstyringsgreb/spjæld (lige under lågen).

Mellem den venstre position og midterpositionen, har ovnen sit normale driftsområde, hvor lufttilførslen styres.

**minimal lufttilførsel** = venstre position og

**maksimal lufttilførsel** = midterposition.

Til hjælp ved optænding, kan luftstyringsgrebet/spjældet skubbes helt til højre.

Denne opstartshjælp tilfører lidt luft nedefra og sørger for hurtigere optænding. Denne opstarts anordning må kun bruges i få minutter. Luftstyringsgrebet/spjældet skal derfor tilbage til normal position (placeres mellem venstre position og midterposition) efter få minutters opstart.

### Optænding og løbende påfyring ved CE/EN-afprøvning.

1. Luftstyringsgrebet/opstartsanordningen kan åbnes (skubbes helt til højre) i få minutter ved optænding. Læg ca. 12-15 optændingspinde (dia. 2-5 cm) ind i bunden af ovnen, stablet på kryds og tværs som et bjælkehus. Læg 2 optændingsblokke i midten og antænd dem.

2. Luk lågen på klem, så der er en åbning på ca. 1 cm (TT23 har en anordning - se side 63). Lad ovnen stå sådan i ca. 5 minutter før De lukker lågen helt. Bliv ved ovnen så længe lågen står på klem. Sæt luftstyringsgrebet i midterposition eller en smule længere til venstre, så mindst 2/3 er åben.

3. Når bålet er brændt ned til gløder (der er ikke flere flammer), åbnes lågen forsigtigt, så asken ikke hvirvles med ud. Spred forsigtigt gløderne ud med en ildrager, så de ligger i et jævnt lag.

4. Læg 2-3 stykker brænde i ovnen, med en længde på ca. 22 cm og en vægt på ca. 1,5 kg. Stykkerne lægges begge i bunden af ovnen og parallelt med ovnens forside, med lige stor afstand til ovnens sider og med en indbyrdes afstand på ca. 1 cm. Det forreste stykke antændes bedst, hvis det har en kløvet side, der vendes ud mod lågen og en ned i gløderne. Bemærk at der ikke må fyldes brænde op over hullerne i brændkammerets bageste luftliste (sort liste med huller). Luk lågen helt til med det samme.

5. Luftstyringsgrebet/spjældet bør forblive i midterpositionen (helt åbent) indtil bålet brænder kraftigt. Efter ca. 5-10 minutter kan du forsigtigt regulere luftstyringsgrebet/spjældet mod venstre. Hvor meget luftstyringsgrebet/spjældet kan reguleres ned, afhænger af bl.a. af skorstens træk, men bålet skal nu stabilisere sig til et roligt brændende bål. Det er vigtigt at bålet får nok luft og ikke kvæles, da det vil medføre en lav virkningsgrad og en unødigt belastning af miljøet. Grundreglen er, at bålet hellere må få for meget end for lidt luft.

6. Når brændet er brændt ned til gløder (efter ca. 45-60 minutter), startes forfra fra pkt. 4.

## VEDLIGEHOJDELSE

Vedligeholdelse og rengøring af ovnen bør kun foretages når ovnen er kold.

Den daglige vedligeholdelse indskrænker sig til et minimum, men en gang årligt bør ovnen vedligeholdes grundigt. Brændkammeret skal renses for aske og sod, og lågehængslerne bør smøres.

**Overfladen** vedligeholdes ved at børste den med en blød, langhåret børste eller ved at bruge støvsugeren med børste. Ovnens kan også støves af med en støvekost. Husk altid: kun når ovnen er kold.

**Pakninger** kan godt umiddelbart se pæne ud, de falder imidlertid sammen i varmen og mister dermed evnen til at holde ovnen tæt. Pakninger bør skiftes efter behov, dog minimum hver 2. år, da det er væsentligt for en god forbrænding og en ren rude, at ovnen er tæt.

**Isoleringspladerne** i brændkammeret, kan hvis de er knækket eller slidte, skiftes, da de er løst monteret. Materialet der er anvendt hedder Vermiculite og er et porøst, men særdeles velegnet isoleringsmateriale. Det betyder ikke noget for ovnens effektivitet at isoleringen revner let, den skal blot blive stående /liggende som en hel plade/del. Den bør altid udskiftes, når slitagen overstiger halvdelen af den oprindelige tykkelse eller hvis skorstensfejeren kræver dette.

**Maling** Små ridser og pletter kan males med en passende Senotherm spray. Større skader skal slibes ned med fint ståluld, støvsuges og derefter spraymales. Spraydåsen skal rystes meget grundigt og sprøjtes på, med en afstand på 15-20 cm. Det er meget vigtigt, at ovnen er ude af drift og helt kold, før De bruger spraydåsen pga. brandfare. For at ovnens lakerede overflader skal holde sig pæne mange år frem i tiden, bør De forsøge at undgå berøring af de lakerede overflader når ovnen er varm. Sørg for rigelig udluftning når der anvendes spraymaling. Lakken er ikke modstandsdygtig mod fugt, dvs. hvis ovnen står fugtigt eller rengøres med vand eller kemikalier, vil lakken blive beskadiget og staldelene kan ruste. Efterbehandling med lak kan resultere i små nuanceforskelle.

**Glas** skal normalt ikke vedligeholdes udover rengøring. Dette gøres lettest ved at anvende TermaTech's glasrens. Husk anvend kun glasrens når ovnen er kold og undgå at den flydende glasrens løber ned i lågepakningen, da det kan forkorte pakningens levetid.

#### **Bortskaffelse**

Glasret i Deres brændeovn er keramisk og må ikke bortskaffes med almindeligt glas affald. Spørg på genbrugsstationen hvor keramisk glas bortskaffes korrekt.

**Originale reservedele** der pga. slitage skal udskiftes, findes hos Deres forhandler. Af hensyn til pasform etc. bør der kun anvendes originale reservedele fra TermaTech.

### **5 ÅRS GARANTI\* / REKLAMATIONSRET**

Ved konstatering af afvigelser / fejl, skal brugen indstilles straks, og forhandleren kontaktes.

#### **\*5 Års garanti**

TermaTech yder, forudsat normal drift, 5 års garanti på materiale- og fabriktionsfejl, på den bærende konstruktion, eksklusivt brændkammer.

**Brændkammerdele** der ikke er dækket af garantien:

Brændkammer, Støbejernsdele (bund, låge og rist), Isoleringsmateriale (vermiculite-plader), Røgvenderplader, Glas, pakninger samt lukkemekanismen / håndtaget.

**Udvendige dele** der ikke er dækket af garantien:

Lakerede plader/overflader, stenkædelinger, kakler, beton og glas samt lukkemekanismen / håndtaget

#### **Garantien dækker ikke fejl, som skyldes:**

- at brugs og monteringsvejledningen ikke er fulgt
- at monteringen er forkert udført
- overophedning/nedbrydning af materialerne, forårsaget af anvendelse af f.eks. forkert type brænde, energikoks eller for stor mængde brænde. Ved anvendelse af træbriketter-max 2kg/time
- at produktet er sluttet til en skorsten med dårligt træk, f.eks. for korte eller utætte skorstene
- at produktet er placeret eller har været placeret/opbevaret i uopvarmede eller fugtige omgivelser
- at produktet er misligholdt og ikke vedligeholdt iht. anvisningerne
- al normalt slitage på sliddele / forbrugsdele samt lakken
- tilsvarende omstændigheder, som ikke skyldes materiale eller fabriktionsfejl

Nedenstående mindre afvigelser, som ikke kan ligge til grund for reklamation, kan forekomme i produktet:

- naturligt forekommende variationer i farvenuancerne og marmoreringen på fedtsten, sandsten og andre sten beklædninger.
- lyde der opstår under forbrændingen er normale, disse opstår når metal udvider sig / trækker sig sammen.

Foreligger der fejl, som er omfattet af denne garanti, ved leverancen til kunden, eller opstår sådanne fejl under garantiperioden, påtager TermaTech A/S sig at sende en passende erstatningskomponent omkostningsfrit, for at afhjælpe fejlen. Nogen yderligere forpligtelse for TermaTech A/S, til at afhjælpe fejlen, f.eks. i form af montering af erstatningskomponenten, foreligger ikke. Køber har desuden, ud over retten til erstatningskomponenten, ikke ret til erstatning for hverken direkte eller indirekte skader.

Reparationer af fejl eller udskiftning af dele på produktet, forlænger ikke produktets eller den udskiftede komponents garanti løbetid. Der påbegyndes ej heller en ny garantiperiode, hverken for produktet eller den udskiftede komponent.

Udover ovenstående garantiregler, har forbrugeren også de rettigheder, der fremgår af den tvungne forbrugersretlige lovgivning

**Anmeldelse** af eventuelle fejl og mangler skal foretages overfor den sælger, der har solgt produktet. Køberen skal i så fald kunne bevise at produktet er købt hos sælgeren og hvornår det er købt, f.eks. i form af en faktura/købskvittering. Køberen skal angive typebetegnelse og produktionsnummer, som er angivet på produktet. Hvis køberen ønsker at påberåbe sig en fejl, skal sælgeren underrettes inden for rimelig tid, hvilket vil sige inden for 14 dage efter, at fejlen er konstateret.

## **VIGTIGE - GODE RÅD**

### **Optænding efter længere pause**

Hvis ovnen ikke har været anvendt gennem længere tid, bør skorstenen undersøges for eventuel blokering inden optænding. Desuden er det en god idé at fjerne eventuelt støv fra brændeovnen, da det kan forårsage lugtgener ved optænding efter længere tids pause.

### **Skorstensbrand**

I tilfælde af skorstensbrand, skal brændeovnens låger, skuffer og spjæld omgående lukkes til, for at afbryde ilt forsyningen. Relevante myndigheder m.v. tilkaldes om nødvendigt. Ovnens låger først anvendes igen efter besigtigelse af skorstensfejeren.

**Optændingsbrænde** er betegnelsen for fintkløvet småtræ/pinde, der er ca. 20-30 cm lange og har en diameter på 2-5 cm.

 **Bemærk:** Af hensyn til eksplosionsfare, anvend da aldrig sprit, benzin, eller anden brændbar væske til optænding.

**Træ** som birk, bøg, eg, ask, elm, nåletræer samt frugttræer er alle velegnede til at kløve op til brænde.

**Affaldsprodukter** som trykimprægneret træ, spånplader, farvede brochurer eller glittet papir må ikke anvendes i en brændeovn. De udvikler saltsyre eller tungmetaller til stor skade for både ovnen og miljøet.

**Brænde** bør have en diameter på 7-10 cm og højst være ca. 30 cm langt, da det ellers kommer for tæt på ovnens sider (ved CE-aprøvningen er anvendt brænde med en længde på 22 cm). Det vigtigste for en god forbrænding er, at træet er tørt (en fugtighed på 15-20%). Er brændet for vådt, er det svært at få til at brænde, skorstenstrækket udebliver, det osrer meget og det giver en ringere udnyttelse, da vand/fugt først skal fordampes. Endvidere kan det give skader på ovn og skorsten i form af glanssod og tjærebelægninger. Dette kan i værste fald føre til skorstensbrand. Er brændet alt for tørt, vil det brænde for hurtigt. Ofte frigives gasserne i træet hurtigere end de kan forbrænde og en del går uforbrændte op gennem skorstenen. Dette giver også en ringere udnyttelse og skader miljøet. Der er altså tale om en balance, som dog er rimelig let at finde med lidt øvelse. Se også nedenfor under opbevaring.

**Opbevaring af brændet** er bedst under tag, dog samtidig med god udluftning, f.eks. i en carport eller under et halvtag. Stil gerne træet på en palle eller lignende, så det er fri af jorden. Frisk træ, som er savet og kløvet skal lagres i ca. 1-2 år på denne måde, indtil træets fugtighed er nede på 15-20%. Med en fugtmåler finder du nemt ud af hvornår dit brænde er klar til brug.

**Asken** opbevares i egnet beholder (askespand) og kan smides i skraldespanden til dagrenovation. Asken bør altid være afkølet i mindst 1-2 døgn, før den smides i skraldespanden, da der ellers fortsat kan være gløder, som kan antænde affald eller skraldepose.

### **Regulerings- og røgspjæld:**

Hvis røgrørret/skorstenen er forsynet med regulerings-/røgspjæld, skal det frie gennemstrømningsareal være på mindst 20cm<sup>2</sup>.

## **DRIFTFORSTYRELSE**

Hvis der skulle opstå problemer med brugen af ovnen, kan årsagen måske findes herunder. Hvis ikke, er De altid velkommen til at kontakte Deres forhandler.

### **Ovnen er svær at styre - den brænder for hurtigt**

Hvis ovnen er ny, kontroller da at brugs- og monteringsvejledning er fulgt.

Er ovnen mere end 1 år eller har den været brugt kraftigt, skal pakningerne eventuelt skiftes. Sidder pakningerne for længe, bevirker varmen, at pakningerne mister deres evne til at holde ovnen tæt.

Hvis der er meget kraftigt træk i skorstenen, kan det være nødvendigt at montere et spjæld i røgrøret.

### **Skorstenen trækker dårligt efter installationen.**

Kontroller at brugs- og monteringsvejledningen er fulgt. Specielt er det forholdene omkring skorstenen, som kan give anledning til problemer. Er diameter og længde på skorstenen i orden, er den tæt, er røgrør og overgange tætte? Er renseløbet tæt? Eventuelt må en skorstensfejer kontaktes for at afhjælpe problemet, da skorstenen også kan være tilstoppet.

### **Røg og sod lugt**

Dette kan skyldes vindnedslag i skorstenen og sker oftest i bestemte vindretninger. Skorstenen er eventuelt for kort i forhold til tagrygningen eller træer kan være vokset op og danner turbolens.

Husk ikke at åbne lågen imens der er flammer.

### **Ovnen er svær at få til at brænde og går måske ud**

Her kan der være en række årsager. De mest typiske er:

- Luftstyringsgrebet/spjældet er ikke nok åbent.
- Brændet er for vådt
- Trækket i skorstenen er for lavt
- Skorstenen er eventuelt tilstoppet eller utæt
- Glødelaget var for lille/udglødet og gav ikke varme nok til at antænde brændestykkerne. Der kan eventuelt gives lidt opstartsluft til bålet, ved at åbne spjældet (skubbes til højre), for igen at få ovnen i gang. Herefter skal spjældet lukkes igen (tilbage i position mellem venstre og midten)
- Mangel på luft til forbrændingen (se afsnit om forbrændingsluft)

Afhængig af problemet kan det være nødvendigt at kontakte forhandleren eller en skorstensfejer.

### **Glasset soder til**

- Sideglassene i TT23 er ikke udstyret med rudeskyl. Af den grund kan de af og til være lidt tilsodede. Brugeren kan minimere denne soddannelse på sideglassene, ved at holde en god afstand fra træet/bålet til sideglasset og ved at fyre korrekt i ovnen, se "fyringsvejledning". Desuden kan følgende årsager være skyld i tilsodning af glassene
- Træet er for fugtigt
- Manglende træk i skorstenen.
- Kontroller at luftstyringsgrebet/spjældet ikke er lukket.
- Lågen lukkes for tidligt eller for sent ved optænding (punkt 2 i fyringsvejledningen).

## **TEKNISKE SPECIFIKATIONER**

	<b>TT23RG</b>	<b>TT23RGS</b>
Nominel ydelse:	5,6 kW	5,6 kW
Højde:	1073mm	1084mm
Bredde:	521mm	531mm
Dybde:	414mm	418mm
Vægt ca.:	126kg	170kg

Røgstudsens diameter er: 150mm

### **Værdier ved afprøvning af TT23 serien:**

Røggastemperatur	247 °C
Røggasmasseflow	5,2 g/s
Virkningsgrad	81 %
Røgtræk	11 Pa



## Ydeevnedeklaration

TT23-CPR-2020-Version 1



### Produkt:

Produkttype/ anvendelse: Rumopvarmer fyret med fast brændsel uden varmtvands tilslutning

### Type:

TT23RG: S01-560

TT23RGS: S01-570

### Brændsel:

Træ

### Produktions nr.

Se mærkeplade bag på ovnen

### Producent:

#### Fabrikant:

TermaTech A/S  
Gunnar Clausens Vej 36  
8260 Viby J  
Danmark

#### E-mail:

[info@termatech.com](mailto:info@termatech.com)

#### Web:

[www.termatech.com](http://www.termatech.com)

#### Tel.:

+45 8742 0035

### Certificering og lovkrav:

#### AVCP system:

System 3

#### Europa standard:

CE/DS/DIN/EN 13240:2001 + A2 :2004/AC2007

#### Certificering:

Teknologisk Institut, notificeret organ nr. 1235, har udført bestemmelse af produkttypen og deklareret ydeevne på grundlag af typeprøvning og udstedt testrapport TI 300-ELAB-2517-EN

### Deklareret ydeevne:

Væsentlig karakteristisk	Ydeevne	Harmoniseret teknisk standard
Reaktion ved brand	AI	CE/DS/DIN/EN 13240:2001 + A2 :2004/AC2007
Afstand til brændbart materiale	Til bagvæg: min. 100 / 50 mm Til Sidevæg: min. 700 / 700 mm Til hjørne 45°: min. 520 / 490 mm Andre afstande – se installationsvejledning	
Emission fra forbrændingen	CO = 0,067% NOx = 108 mg/m <sup>3</sup> OGC = 47 mgC/Nm <sup>3</sup> PM = 7 mg/m <sup>3</sup>	
Elektrisk sikkerhed	NPD (Ingen ydeevne fastlagt)	
Maksimalt driftstryk	NPD (Ingen ydeevne fastlagt)	
Risiko for at gløder kan falde ud	Bestået	
Overflade temperatur	Bestået	
Rengøringsvenlighed	Bestået	
Mekanisk styrke	Bestået	
Emission af farlige stoffer	Bestået	
Røggastemperatur	247° Celsius	
Effekt	5,6 KW	
Virkningsgrad	81 %	

Undertegnede er ansvarlig for fremstilling og overensstemmelse med den deklarerede ydeevne.

Viby 02.09.2020

Søren Toft





## TEKNOLOGISK INSTITUT

Akkrediteret prøvningsorgan, DANAK-akkreditering nr. 300  
Notificeret prøvningsorgan med ID-nr. 1235

# Prøvningsattest IV

## Uddrag af rapport nr. 300-ELAB-2517-EN og 300-ELAB-2517-NS

**Emne:** Brændeovn; Termatech TT23 RG, TT23 RGS, TT23 RHG og TT23 RHGS

**Rekvirent:** Termatech A/S

Gunnar Clausens Vej 36, DK-8260 Viby J

### Procedure:

<b>X</b>	Prøvning efter DS/EN13240/A2:2004
<b>X</b>	Prøvning efter NS3058-1 & -2 (partikelmåling)
<b>X</b>	Emissionsmåling af støv og OGC

## Prøvningsresultater


Akkrediteret prøvning af brændeovn iht. EN 13240 er foretaget med brænde der påfyres manuelt, og følgende resultater blev opnået:

Nominel ydelse: 5,6 kW  
CO-emission: 0,067 % - henført til 13 % O<sub>2</sub>  
Virkningsgrad: 81 %  
Røggastemperatur: 247 °C  
Afstand til bagvæg: 100 mm (normalopstilling mod brandbar væg)  
Afstand til sidevæg: 700 mm (normalopstilling mod brandbar væg)

### Emissioner iht. NS 3058 og/eller CEN/TS 15883:

Partikler efter NS 3058: 3,01 g/kg (tørstof) middelværdi (krav: ≤4)  
Partikler efter NS 3058: 3,96 g/kg (tørstof) maksimalt (krav: ≤8)  
OGC efter CEN/TS 15883: 47 mgC/Nm<sup>3</sup> ved 13% O<sub>2</sub> (krav: ≤120)  
Støv efter FprEN 16510-1: 7 mg/Nm<sup>3</sup> ved 13% O<sub>2</sub> (krav: ≤30)

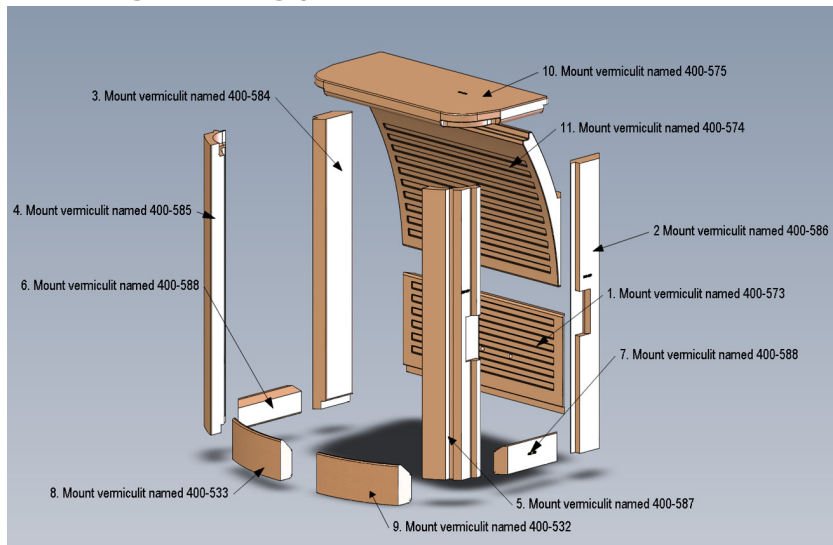
Bemærk venligst, at de oplyste værdier er et uddrag af prøvningsrapporten.  
For yderligere oplysninger henvises til prøvningsrapporten, se nummer ovenfor.

Aarhus, den 2. september 2020  Kim Sig Andersen Konsulent	Skorstensfejerpåtegning
---	-------------------------

På baggrund af ovennævnte emissioner attesteres det hermed, at fyringsanlægget opfylder emissionskravene i bilag 1 til Bekendtgørelse nr. 541 af 27/4-2020 om regulering af luftforurening fra fyringsanlæg til fast brændsel under 1 MW.

## Tegninger med forklaring

### Udskiftning af isoleringsplader



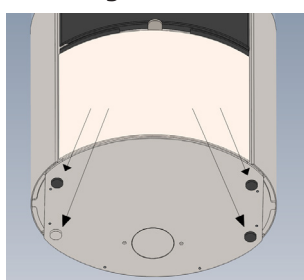
Følg den numeriske rækkefølge

### Justering af autolukning/demonter



Fjern stiften og spænd skruen (med uret) alt efter hvor hurtig lågen skal lukke. Sæt stiften i igen, mens fjederen holdes spændt. Ønskes autoluk demonteret, fjernes stiften.

### Justering af stillefødder



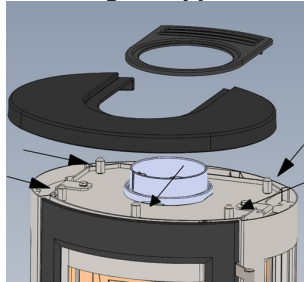
De 4 stillefødder justeres udefra med en 25mm gaffel nøgle eller ovenfra med en unbraconøgle.

### Justering af trækket i lågen



Ændring af trækket i lågen. Juster det øverste og det nederste magnet modul passende.

### Justering af toppladen



Toppladen justeres passende med de 5 skruer som findes under toppladen.

**Montage- und Bedienungsanleitung**

Geprüft und zugelassen nach:

**Geprüft nach 15A (Österreich)**

**CE EN 13240**

BImSchV 1+2

NS 3058

Luftreinhalte-Verordnung der Schweiz

Festbrennstoffverordnung der Städte München, Regensburg, Aachen und Düsseldorf

Wir gratulieren Ihnen zu Ihrem neuen Kaminofen und danken Ihnen, dass Sie sich für einen Ofen von TermaTech entschieden haben. Wir wünschen Ihnen viele gemütliche und wohlig warme Stunden mit Ihrem neuen Kaminofen!

Vor der Inbetriebnahme des Ofens lesen Sie bitte diese Montage- und Bedienungsanleitung sorgfältig durch, um sich mit den gesetzlichen Bestimmungen und den Pflege- und Wartungsanleitungen vertraut zu machen. Auf diese Weise kann gewährleistet werden, dass der Ofen optimal funktioniert und Sie viele Jahre lang von Ihrer Investition profitieren können.

Zusammen mit Ihrem Ofen wurde diese Anleitung mitgeliefert.

<b>Aufstellhinweise</b> .....	<b>Seite</b>	<b>12</b>
<b>Heizanleitung</b> .....	<b>Seite</b>	<b>15</b>
<b>Wartung &amp; Pflege</b> .....	<b>Seite</b>	<b>16</b>
<b>Garantie &amp; Reklamationsrecht</b> .....	<b>Seite</b>	<b>16</b>
<b>Tipps &amp; Ratschläge</b> .....	<b>Seite</b>	<b>17</b>
<b>Betriebsstörungen</b> .....	<b>Seite</b>	<b>18</b>
<b>Technische Daten/Leistungserklärungen</b> ....	<b>Seite</b>	<b>19</b>
<b>Zeichnungen mit Erklärungen</b> .....	<b>Seite</b>	<b>21</b>

**AUFSTELLHINWEISE**

Der Kaminofen ist anschlussfertig montiert, wenn Sie Oben Abgang wünschen.

**Hinten Abgang:**

Schrauben Sie den Abgangsstutzen ab. Hinten entfernen Sie die 2 hinteren runden Stahlteile von der Rückwandplatte und von der mittleren Strahlschutzplatte (diese können sie abschrauben/ ausbrechen). Danach schrauben Sie die innere runde Abdeckplatte ab und montieren diese oben, wo der Abgangsstutzen montiert war. Somit haben Sie den Oben Abgang geschlossen. Hinten schrauben Sie den Abgangsstutzen fest. Danach können Sie die Verbindungsrohre montieren.

Der Abgangsstutzen muss mit einem Verbindungsstück an den bestehenden Hausschornstein angeschlossen werden bzw. an einem neuen Schornstein. Das Verbindungsstück soll möglichst kurz, geradlinig, waagrecht oder steigend sein. Verbindungen sind abzudichten.

Der Kaminofen ist geeignet für „intermittierende Verbrennung“, das heißt für die Benutzung mit Unterbrechungen. Er ist nicht dazu bestimmt, die ganze Nacht lang zu brennen. Indem Sie die Anleitung zum Anzünden befolgen, wird die beste und umweltfreundlichste Verbrennung erreicht.

**Nationale und Europäische Normen**, örtliche und baurechtliche Vorschriften sowie feuerpolizeiliche Bestimmungen sind einzuhalten. Informieren Sie daher vorher Ihren Bezirksschornsteinfegermeister. Es ist sicherzustellen, dass die für die Verbrennung benötigte Luftmenge ausreichend ist. Hierauf ist besonders bei dichtschließenden Fenstern und Türen zu achten.

Die Schornsteinberechnung erfolgt nach DIN EN 13384-1 bzw. DIN EN 13384-2 mit dem dieser Anleitung zugefügten Wertetrippl.

Prüfen Sie vor dem aufstellen, ob die Tragfähigkeit der Unterkonstruktion dem Gewicht Ihres Kaminofens standhält. Bei unzureichender Tragfähigkeit müssen geeignete Maßnahmen (z.B. Platte zur Lastverteilung) getroffen werden, um diese zu erreichen.

**Allgemeine Sicherheitshinweise** 

Durch den Abbrand von Brennmaterial wird Wärmeenergie frei, die zu einer starken Erhitzung der Oberflächen, der Feuerraumtüren, der Tür- und Bediengriffe, der Sichtfensterscheiben, der Rauchrohre und ggf. der Frontwand des Ofens führt. Die Berührung dieser Teile ohne entsprechende Schutzkleidung oder Hilfsmittel (hitzebeständige Handschuhe oder andere Betätigungsmittel) ist zu unterlassen.

Machen Sie Kinder auf diese Gefahren aufmerksam und halten Sie sie während des Heizbetriebes

von der Feuerstätte fern.

### **Zulässige Brennstoffe**

Zulässiger Brennstoff ist Scheitholz mit einer Länge von bis zu 30cm und einem Durchmesser von 10 cm.

### **Maximale Auffüll Menge / Maximale Holzmenge**

Die hinteren Löcher im Feuerraum, die etwa 17cm. Über den Feuerraumboden platziert sind, geben an wie viel Holz Sie in den Feuerraum legen dürfen. Die Holzmenge darf in der Höhe nicht über diese Löcher kommen. Die Löcher sind somit die „Max load“ Angabe.

Es darf nur luftgetrocknetes Scheitholz verwendet werden. Die Verfeuerung von Abfällen und **insbesondere Kunststoff** ist laut Bundesimmissions-schutzgesetz verboten. Darüber hinaus schadet dies der Feuerstätte und dem Schornstein und kann zu Gesundheitsschäden und aufgrund der Geruchsbelästigung zu Nachbarschaftsbeschwerden führen. Luftgetrocknetes Scheitholz mit maximal 20% Wasser wird durch eine mindestens einjährige (Weichholz) bzw. zweijährige Trockenzeit (Hartholz) erreicht.

Holz ist kein Dauerbrand-Brennstoff, so dass ein Durchheizen der Feuerstätte mit Holz über Nacht nicht möglich ist. Schliessen Sie niemals die Luftzufuhr während des Betriebs.


### **Betrieb mehrerer Feuerstätten**

Beim Betrieb mehrerer Feuerstätten in einem Aufstellraum oder in einem Luftverbund ist für ausreichend Verbrennungsluftzufuhr zu sorgen.

### **Bauarten**

Bei Kaminöfen mit selbstschließenden Feuerraumtüren ist ein Anschluss an einen bereits mit anderen Öfen und Herden belegten Schornstein möglich, sofern die Schornsteinbemessung gem. EN 12831 dem nicht widerspricht.

Kaminöfen mit selbstschließenden Feuerraumtüren müssen – außer beim Anzünden, beim Nachfüllen von Brennstoff und der Entasch-ung – unbedingt mit geschlossenem Feuerraum betrieben werden, da es sonst zur Gefährdung anderer, ebenfalls an den Schornstein angeschlossener Feuerstätten und zu einem Austritt von Heizgasen kommen kann.

 Kaminöfen ohne selbstschließende Sichtfenstertüren, müssen an einen eigenen Schornstein angeschlossen werden. Der Betrieb mit offenem Feuerraum ist nur unter Aufsicht statthaft. Für die Schornsteinberechnung ist DIN EN 13384-1 bzw. DIN EN 13384-2 anzuwenden. Der Kaminofen ist eine Zeitbrand-Feuerstätte.

### **Reinigung und Überprüfung**

Der Kaminofen, Rauchgaswege und Rauchrohre sollten jährlich – evtl. auch öfter, z.B. nach der Reinigung des Schornsteines – nach Ablagerungen untersucht und ggf. gereinigt werden. Der Schornstein muss ebenfalls regelmäßig durch den Schornsteinfeger gereinigt werden. Über die notwendigen Intervalle gibt Ihr zuständiger Schornsteinfegermeister Auskunft. Der Kaminofen sollte jährlich durch einen Fachmann überprüft werden.

### **Verbrennungsluft**

Da Kaminöfen raumluftabhängige Feuerstätten sind, die Ihre Verbrennungsluft aus dem Aufstellraum entnehmen, muss der Betreiber für ausreichende Verbrennungsluft sorgen. Bei abgedichteten Fenstern und Türen (z.B. in Verbindung mit Energiesparmaßnahmen) kann es sein, dass die Frischluftzufuhr nicht mehr gewährleistet ist, wodurch das Zugverhalten des Kaminofens beeinträchtigt werden kann. Dies kann Ihr Wohlbefinden und unter Umständen Ihre Sicherheit beeinträchtigen. Ggf. muss für eine zusätzliche Frischluftzufuhr, z.B. durch den Einbau einer Luftklappe in der Nähe des Kaminofens oder Verlegung einer Verbrennungsluftleitung nach außen oder in einen gut belüfteten Raum (ausgenommen Heizungskeller), gesorgt werden. Insbesondere muss sichergestellt bleiben, dass notwendige Verbrennungs-Luftleitungen während des Betriebes der Feuerstätte offen sind. Dunstabzugshauben, die zusammen mit Feuerstätten im selben Raum oder Raumluftverbund installiert sind, können die Funktion des Ofens negativ beeinträchtigen (bis hin zum Rauchaustritt in den Wohnraum, trotz geschlossener Feuerraumtür) und dürfen somit keinesfalls gleichzeitig mit dem Ofen betrieben werden. Die erforderliche Luftmenge für die Verbrennung, beträgt ca. 8,5m3 je kg. Holz.

Für die TT23 Serie von TermaTech gibt es die Möglichkeit für Frischluftzufuhr direkt zur Verbrennung. Der Verbrennungsluftstutzen ist im Lieferumfang nicht dabei. Der Stutzen hat einen Durchmesser von Ø80mm. Am besten geeignet ist ein Luftschauch in Ø80mm. Fragen Sie hierzu Ihren Händler.

### **Stellfüße**

Die mitgelieferten Stellfüße, können von unten in den Ofen geschraubt werden, wenn der Boden unter dem Ofen schief ist, oder wenn Sie möchten, dass der Ofen optisch „schwebt“ oder wenn

Sie eine Vorlegeplatte gewählt haben.

## **Brandschutz/Sicherheitsabstände (zu brennbaren Wände/Bauteilen)**

### Brandschutz im Strahlungsbereich

Im Strahlungsbereich des Sichtfensters dürfen im Abstand von 1100mm keine brennbaren Bauteile und Möbel aufgestellt werden.

Die Feuerstätte darf nicht verändert werden!

### Brandschutz ausserhalb des Strahlungsbereichs

\*Diese Abstände gelten nur für den Kaminofen. Für Rohre gelten andere Abstände.

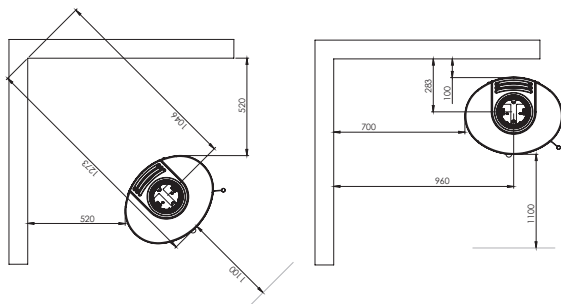
## **Sicherheitsabstände bei Anwendung von UNISOLIERTEN Rohren\*:**

100mm hinter dem Ofen

700mm zur Seite

520mm bei Eckaufstellung 45°

1100mm vor dem Ofen



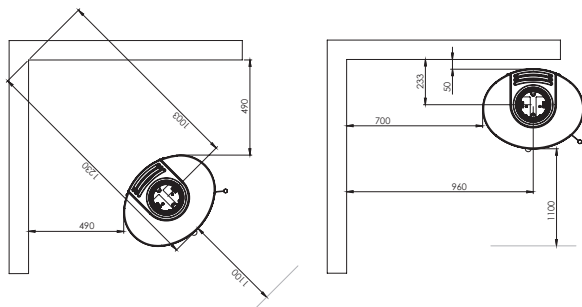
## **Sicherheitsabstände bei Anwendung von ISOLIERTEN Rohren\*:**

50mm hinter dem Ofen

700mm zur Seite

490mm bei Eckaufstellung 45°

1100mm vor dem Ofen



Die Mindestabstände zu brennbaren Bauteilen und Möbeln sind auch auf dem Geräteschild angegeben und dürfen nicht unterschritten werden.

## **Bodenmaterial unter/vor dem Ofen:**

Vor den Feuerungsöffnungen von Feuerstätten für feste Brennstoffe sind Fussböden aus brennbaren Baustoffen durch einen Belag aus nichtbrennbaren Baustoffen zu schützen. Der Belag muss sich nach vorn auf mindestens 50 cm und seitlich auf mindestens 30 cm über die Feuerungsöffnung hinaus erstrecken.

## **Hinweis bei Schornsteinbrand**

Wird falscher oder zu feuchter Brennstoff verwendet, kann es aufgrund von Ablagerungen im Schornstein zu einem Schornsteinbrand kommen. Verschließen Sie sofort alle Luftöffnungen am Ofen und informieren Sie die Feuerwehr. Nach dem Ausbrennen des Schornsteines diesen vom Fachmann auf Risse bzw. Undichtigkeiten überprüfen lassen.

## **Nennwärmeleistung**

Die Nennwärmeleistung des Ofens beträgt 5,6 kW. Sie wird bei einem Mindestförderdruck von 12 Pa erreicht.

## **Anschluss:**

Die TermaTech Öfen können wahlweise von oben oder hinten angeschlossen werden.

## **HEIZANLEITUNG**

### **Intermittierende Verbrennung**

Ihr neuer Kaminofen ist für eine intermittierende (unterbrochene) Verbrennung, nicht jedoch für eine kontinuierliche (Dauerbrandofen) Verbrennung zugelassen. Dies bedeutet, dass er richtig heizt mit einer kleinen Holzmenge und mit einer Brennzeit von etwa einer Stunde zwischen jedem Anheizen/Nachlegen.

### **Erstmaliges Anzünden**

Wenn der Ofen das erste Mal angezündet wird, muss besonders sorgfältig vorgegangen werden. Alle Materialien, aus denen der Ofen besteht, werden zum ersten Mal stark erhitzt. Der Lack (Senotherm) des Ofens wird beim Aufheizen ausgehärtet. Berühren Sie daher den Lack nicht, wenn er heiß und noch weich ist. Auch können beim ersten Anheizen manchmal störende Gerüche entstehen. Daher wird empfohlen, beim ersten Anheizen des Ofens den Raum gut zu lüften.

### **Anheizen und laufendes Nachlegen**

Nachstehend ist die optimale Vorgehensweise beschrieben. Diese Vorgehensweise führt beim jeweiligen Schornstein zur bestmöglichen Verbrennung. Die Menge des Brennmaterials und die Einstellung des Luftreglers können den individuellen Heizbedürfnissen sowie dem Zug des jeweiligen Schornsteins entsprechend variiert werden. An Ihrem TT23 gibt es nur einen Ein-Hand-Bedienhebel.

Zwischen der linken Position und der mittleren Position, haben Sie den normalen Betriebsbereich. Beim Anheizen, können Sie diesen Ein-Hand-Bedienhebel weiter nach rechts schieben, um „Anheizhilfe“ zu leisten, dadurch wird eine kleine Menge Luft von unten in das Feuer zugeführt. Nach wenigen Minuten stellen Sie den Ein-Hand-Bedienhebel wieder in die Betriebsposition (zwischen linke und mittlere Position).

Ein-Hand-Bedienhebel in der linken Position (von vorne gesehen) bedeutet Luftzufuhr ist geschlossen. Diese Einstellung darf nur angewendet werden, wenn der Ofen nicht in Betrieb ist.

Ein-Hand-Bedienhebel in der mittleren Position bedeutet maximale Luftzufuhr. Diese Einstellung sichert immer genügend Luft für die Verbrennung.

**1.** Die Startluflhilfe (Ein-Hand-Bedienhebel unter der Tür) kann bei Bedarf, für wenige Minuten (maximal 10 Minuten), nach rechts geschoben werden, um Startluflhilfe zu leisten.

Stapeln Sie etwa 1,5 kg trockenes, fein gespaltene Holz (ca. 12-15 Stck.) kreuz und quer auf den Boden des Feuerraums. Legen Sie zwei Anzünder in die Mitte und zünden Sie sie an.

**2.** Lassen Sie die Tür etwa 1 cm offen stehen (angelehnt) in den ersten etwa 5 Minuten unter Ihrer Überwachung (Tür anlehnen bei TT23 - Siehe Seite 63). Der Ein-Hand-Bedienhebel sollte entweder in der mittleren Position oder für kurze Zeit auf der rechten Position stehen, um extra Luft zuzuführen. Nach etwa 5 Minuten können Sie die Tür schliessen. Stellen Sie den Ein-Hand-Bedienhebel so ein, dass sie etwa 2/3 offen ist (Zwischen linke und mittlere Position).

**3.** Bei Bedarf kann der Ein-Hand-Bedienhebel während des Anheizens mehr aufgemacht oder gedrosselt werden.

**4.** Wenn der Feuerhaufen nur noch glüht (keine offenen Flammen), öffnen Sie die Tür vorsichtig, so dass die Asche nicht hinausgewirbelt wird. Verteilen Sie die Glut mit einem Feuerhaken, so dass diese eine gleichmäßige Schicht bildet.

**5.** Legen Sie 2 bis 3 Holzscheite (Länge ca. 22 cm) in den Ofen, insgesamt etwa 1,5 kg. Die Scheite sind im Abstand von etwa 1 cm neben einander auf dem Boden des Ofens, parallel zur Vorderseite und mit gleich großem Abstand zu den Ofenseiten zu platzieren. Der vordere Scheit entzündet sich am leichtesten, wenn dabei eine gespaltete Seite jeweils in Richtung Tür und nach unten in die Glut zeigt. Feuerraum bitte nicht überfüllen, maximal bis zu den Tertiär Löchern in der Rückwand. Schließen Sie danach sofort die Tür.

**6.** Den Ein-Hand-Bedienhebel zu etwa 2/3 öffnen. Genau wie viel sie geöffnet sein muss, ist von dem Zug im Schornstein abhängig. Die Flammen sollten sich jedoch zu einem gleichmäßig brennenden Feuer stabilisieren. Wenn die Flammen senkrecht und ganz ruhig stehen, gibt es zu wenig Luft (turbulenz), und Sie sollten den Ein-Hand-Bedienhebel ein bisschen mehr Öffnen. Zu viel Luft ist immer besser als zu wenig Luft.

**7.** Wenn das Brennmaterial zu Glut heruntergebrannt ist (nach etwa 45-60 Min.), wird der Vorgang ab Punkt 5 wiederholt.

## **Asche**

Die Asche können Sie mit der Müllabfuhr entsorgen. Achten Sie darauf, dass keine Glut in der Asche ist, die die Mülltonne anzünden könnte. Deshalb sollte die Asche mindestens 1-2 Tage abkühlen, bevor sie weggeschafft wird.

## **WARTUNG & PFLEGE – nur Originalersatzteile verwenden**

Der Ofen sollte nur in kaltem Zustand gewartet und gereinigt werden.

Der Kaminofen, Rauchgaswege und Rauchrohre sollten jährlich – evtl. auch öfter, z.B. nach der Reinigung des Schornsteines – nach Ablagerungen untersucht und ggf. gereinigt werden. Scharniere und bewegliche Teile sollten nach Bedarf geschmiert werden. Der Schornstein muss ebenfalls regelmäßig durch den Schornsteinfeger gereinigt werden. Über die notwendigen Intervalle gibt Ihr zuständiger Schornsteinfegermeister Auskunft. Der Kaminofen sollte jährlich durch einen Fachmann überprüft werden.

**Die Oberfläche** wird mit einem weichen, langborstigen Besen oder mit dem Borstenaufsatz des Staubsaugers gereinigt. Der Ofen kann auch mit einem trockenen, weichen Tuch oder einem Staubwedel abgestaubt werden. **Achtung:** Nur bei kaltem Ofen durchführen!

**Dichtungen** können zwar unmittelbar gut und intakt aussehen; mit der Zeit fallen sie jedoch durch die Hitze in sich zusammen und verlieren dadurch die Fähigkeit, den Ofen dicht zu halten. Dichtungen sollten nach Bedarf erneuert werden, da die Dichtigkeit des Ofens für eine gute Verbrennung und eine saubere Scheibe von entscheidender Bedeutung ist.

**Isolationsmaterial**, das beschädigt oder abgenutzt ist, lässt sich leicht erneuern, da die Teile lose montiert sind. Beim eingesetzten Material, Vermiculite, handelt es sich um ein poröses, jedoch äußerst geeignetes Isolationsmaterial. Risse haben auf die Effektivität des Ofens keinen Einfluss. Das Isolationsmaterial sollte jedoch spätestens ausgetauscht werden, wenn durch die Abnutzung nur noch die Hälfte der ursprünglichen Stärke vorhanden ist.

**Lackierung**, Flecken oder kleine Kratzer auf dem Lack des Ofens können mit Senotherm-Spray überlackiert werden. Bei größeren Beschädigungen ist der Lack vorher mit feiner Stahlwolle anzuschleifen, dann den Staub mit dem Staubsauger absaugen und danach mit dem Spray überlackieren. Die Spraydose vorher sehr gründlich schütteln. Den Lack aus einem Abstand von 15 bis 20 cm aufsprühen. Es ist äußerst wichtig, dass der Ofen längere Zeit außer Betrieb war oder jedenfalls völlig abgekühlt ist, bevor der Lack aufgesprüht wird, da sonst eine erhebliche Feuergefahr besteht! Damit die lackierten Oberflächen des Ofens viele Jahre lang gut aussehen, sollte man sie nicht berühren, wenn der Ofen noch warm ist. Während der Anwendung des Lacksprays ist für eine gute Belüftung des Raums zu sorgen.

Der Lack ist nicht gegen Feuchte beständig. Wenn der Ofen in einem feuchten Raum steht oder mit Wasser oder Chemikalien gereinigt wird, wird der Lack beschädigt und die Stahlteile können anfangen zu rosten.

**Glas** bedarf in der Regel außer der Reinigung keiner besonderen Pflege. Zur einfachen Reinigung empfiehlt sich der Glasreiniger von TermaTech.

## **Entsorgung - Glas**

Die Glasscheibe in Ihrem Kaminofen, ist aus keramisches Glas und darf deswegen nicht mit normalem Glas Abfall entsorgt werden.

**Originalersatzteile**, die wegen Abnutzung ausgetauscht werden müssen, erhalten Sie bei Ihrem Fachhändler. Aus Gründen der Passform etc. sind ausschließlich Originalersatzteile von TermaTech zu verwenden.

**Renovierung** vom ganzen Ofen kann durch Ihren Fachhändler vermittelt werden. Eine Renovierung besteht aus Sandstrahlung, Spritzen, Auswechslung der Steine und Dichtungen, auch beim Glas.

**Das Reklamationsrecht** für das Produkt richtet sich nach den geltenden gesetzlichen Bestimmungen. Im Fall einer Feststellung von Abweichungen ist der Betrieb des Ofens sofort einzustellen und der Fachhändler zu verständigen.

## **5 JAHRE GARANTIE\* / REKLAMATIONSRECHT**

### **Garantie / 5 Jahre Reklamationsrecht**

Werden am Ofen Mängel oder Abweichungen festgestellt, darf der Ofen nicht mehr benutzt werden. Bitte wenden Sie sich dann unverzüglich an Ihren Händler.

TermaTech gewährt bei normalem Betrieb des Ofens 5 Jahre Reklamationsrecht für Material- und Herstellungsfehler an der tragenden Konstruktion. Die Reklamationsrecht gilt nicht für die Brenn-



kammer.

### **Teile der Brennkammer, die nicht von der Garantie/Reklamationsrecht gedeckt sind**

Dies sind die Brennkammer, die Gusseisenteile (Boden, Rost und Tür), Isoliermaterial (Teile aus Vermiculit), Rauchleitplatten, Glasscheibe, Dichtungen, Verschlussmechanismus, Handgriff und Magnete.

### **Außenteile, die nicht von der Garantie/Reklamationsrecht gedeckt sind**

Lackierte Platten und andere Oberflächen, Steinverkleidungen, Kacheln, Beton- und Glasteile, Verschlussmechanismus, Handgriffe und Magnete.

### **Die Garantie gilt nicht für Fehler, die aus folgenden Gründen auftreten:**

- die Montage- und Bedienungsanleitung wurde nicht beachtet
- die Montage wurde falsch ausgeführt
- Material des Ofens wurde überhitzt oder beschädigt durch Verwendung von z. B. falscher Art von Heizmaterial, Energiekoks oder zu große Mengen von Kaminholz
- der Ofen wurde an einen Schornstein mit unzureichendem Zug angeschlossen, z. B. einen zu kurzen oder undichten Schornstein
- der Ofen wurde in einer unbeheizten oder feuchten Umgebung aufgestellt oder gelagert
- der Ofen wurde nicht entsprechend der Anleitung bedient oder instandgehalten
- normaler Verschleiß an Verschleißteilen sowie Beschädigungen am Lack
- ähnliche Mängel, die nicht auf Material- oder Herstellungsfehler zurückzuführen sind

Die folgenden geringfügigen Abweichungen können beim Produkt vorkommen und begründen keine Garantieansprüche:

- Natürliche Variationen der Farbtöne und Marmorierungen von Speckstein, Sandstein und anderen Steinverkleidungen.
- Dass während des Verbrennungsvorgangs Geräusche entstehen, ist normal. Diese entstehen dadurch, dass sich das Metall beim Erhitzen ausdehnt bzw. beim Abkühlen zusammenzieht.

Wenn von dieser Garantie abdeckte Fehler bei der Lieferung an den Kunden vorliegen oder während der Garantiezeit auftreten, sendet TermaTech A/S versandkostenfrei ein passendes Ersatzteil, um den Fehler zu beheben. Zusätzliche Verpflichtungen, wie z. B. die Montage des Ersatzteils, übernimmt TermaTech A/S nicht. Der Käufer hat keine über den Anspruch auf Lieferung des Ersatzteils hinausgehenden Ansprüche auf Ersatz von direkten oder indirekten Schäden. Die Beseitigung von Fehlern oder der Austausch von Teilen des Produkts verlängert nicht die ursprüngliche Garantiezeit für das Produkt oder die ausgetauschten Teile. Es beginnt auch keine neue Garantiezeit zu laufen, weder für das Produkt noch für die ausgetauschten Teile. Neben den vorstehenden Garantieansprüchen bleiben die sich aus den zwingenden Rechtsvorschriften des Zivilrechts ergebenden Ansprüche von Verbrauchern unberührt.

### **Beanstandungen**

Beanstandungen von eventuellen Fehlern und Mängeln sind bei dem Händler, bei dem das Produkt gekauft wurde, vorzubringen.

Der Käufer muss in diesem Fall nachweisen, dass das Produkt bei dem Händler gekauft wurde und wann es gekauft wurde, z. B. durch eine Rechnung oder eine Kaufquittung. Der Käufer muss die Typenbezeichnung und die auf dem Produkt angegebene Seriennummer mitteilen. Wenn ein Käufer einen Mangel geltend machen möchte, muss er sich innerhalb von 14 Tagen, nachdem er den Mangel festgestellt hat, an den Verkäufer wenden.

### **Garantie und Sicherheit**


Jede nicht genehmigte Änderung des Kaminofens wird als Konstruktionsänderung betrachtet, durch die Garantie- und sonstige Gewährleistungsansprüche entfallen. Durch solche Änderungen wird auch die eigene Sicherheit gefährdet.

## **TIPPS UND RATSCHLÄGE**

### **Anheizen nach einer längeren Pause**

Wenn der Ofen über einen längeren Zeitraum nicht in Betrieb gewesen ist, sollte vor dem Anheizen der Schornstein auf eventuelle Verstopfungen überprüft werden. Außerdem empfiehlt es sich, den Kaminofen von evtl. Staub zu reinigen, da sonst beim Anheizen nach einer längeren Pause Geruchsbelästigungen auftreten können.

**Anheizmaterial** ist die Bezeichnung für fein gespaltene Kleinholz bzw. Äste mit einer Länge von etwa 20 bis 30 cm und einem Durchmesser von 2 – 5 cm.

 **Hinweis!** Aus Gründen der Explosionsgefahr. Verwenden Sie niemals Alkohol, Benzin oder andere brennbare Flüssigkeiten zur Anzündung.

**Holzsorten** wie z. B. Birke, Buche, Eiche, Esche, Ulme, Nadelhölzer und Obstbäume sind zu

Scheiten gespalten als Feuerholz geeignet.

**Abfallprodukte** wie z. B. druckimprägniertes Holz, Spanplatten, farbig bedruckte Broschüren oder satiniertes Papier dürfen in Kaminöfen nicht verwendet werden. Diese entwickeln beim Verbrennen Salzsäure oder Schwermetalle, welches sowohl für den Ofen als auch für die Umwelt äußerst schädlich ist.

**Die Aufbewahrung des Brennholzes** erfolgt bevorzugt unter einer Überdachung bei gleichzeitig ausreichender Belüftung wie z. B. in einem Carport oder unter einem Vordach. Das Holz ist nach Möglichkeit auf einer Holzpalette o. ä. zu lagern, so dass es den Boden nicht berührt. Frisches Holz sollte nach dem Zusägen und Spalten möglichst 1 – 2 Jahre auf diese Weise gelagert werden, abhängig von der Holzsorte.

**Holzbricketts** können verwendet werden, legen Sie aber niemals mehr als 2 kg. Je Stunde in den Ofen, weil diese eine Höhere Temperatur entwickeln.

## **BETRIEBSSTÖRUNGEN**

Sollten beim Betrieb des Kaminofens Probleme auftreten, ist die Ursache evtl. hier zu finden. Anderenfalls steht Ihnen Ihr Fachhändler selbstverständlich gerne zur Verfügung. In der Übergangszeit, d.h. bei höheren Außentemperaturen, kann es bei plötzlichem Temperaturanstieg zu Störungen des Schornsteinzuges kommen, so dass die Heizgase nicht vollständig abgezogen werden. Die Feuerstätte ist dann mit geringeren Brennstoffmengen zu befüllen und bei größerer Stellung des Ein-Hand-Bedienhebels so zu betreiben, dass der vorhandene Brennstoff schneller (mit Flammenentwicklung) abbrennt und dadurch der Schornsteinzug stabilisiert wird. Zur Vermeidung von Wiederständen im Glutbett sollte die Asche öfter vorsichtig abgeschürt werden.

### **Der Ofen lässt sich schwer steuern – das Feuer brennt zu schnell**

Wenn der Ofen neu ist, überprüfen Sie bitte, ob die Betriebsanleitung genau befolgt wurde. Bitte kontrollieren Sie ob die Rauchmolenplatten richtig montiert sind.

Ist der Ofen älter als 1 Jahr oder ist er sehr häufig benutzt worden, müssen evtl. die Dichtungen ausgetauscht werden. Zu alte Dichtungen verlieren durch die Hitze ihre Fähigkeit, den Ofen dicht zu halten.

Bei sehr starkem Schornsteinzug muss möglicherweise ein Luftregler in den Abgasrohren montiert werden.

### **Nach der Installation zieht der Schornstein schlecht**

Überprüfen Sie, ob die Montageanleitung genau befolgt wurde. Insbesondere die Schornsteinverhältnisse können Probleme verursachen. Ist der Durchmesser und die Länge wie empfohlen, ist der Schornstein dicht, ist der Rauchabzug und die Anschlüsse dicht? Ist die Reinigungsklappe dicht? Ggf. muss ein Schornsteinfeger hinzugezogen werden, um für Abhilfe zu sorgen, da der Schornstein verstopft sein könnte.

### **Es riecht nach Rauch und Ruß**

Dies kann auf einen in den Schornstein nach unten drückenden Wind zurück-zuführen sein, welches meist bei bestimmten Windrichtungen auftritt. Der Schornstein ist möglicherweise zu kurz im Vergleich zum Dachfirst, oder hochgewachsene Bäume können Turbulenzen verursachen.

Achtung: Öffnen Sie die Ofentür nicht, solange es noch offene Flammen im Ofen gibt.

### **Das Feuer brennt schlecht und/oder erlischt**

Dies kann eine Reihe von Ursachen haben. Die häufigsten Gründe sind:

- Der Ein-Hand-Bedienhebel ist nicht weit genug geöffnet.
- Das Brennmaterial ist zu feucht.
- Der Schornsteinzug ist zu gering, der Schornstein ist möglicherweise verstopft oder undicht.
- Die Glutschicht war zu gering bzw. ausgeglüht und hat nicht ausgereicht, um das Feuerholz zu entzünden. Evtl. kann etwas Primärluft hinzugefügt werden, indem Sie die Luftsteuerung nach unten drücken und nach rechts schieben. Wenn das Feuer wieder brennt, stellen Sie die Luftsteuerung wieder in die normale Position zurück.

Je nach Problem kann es erforderlich sein, Ihren Fachhändler oder einen Schornsteinfeger zu Rate zu ziehen.

## **TECHNISCHE DATEN**

	<b>TT23RG</b>	<b>TT23RGS</b>
Nennwärmeleistung:	5,6 kW	5,6 kW
Höhe:	1073mm	1084mm
Breite:	521mm	531mm
Tiefe:	414mm	418mm
Gewicht ca.:	126kg	170kg

Abgasstutzendurchmesser hinten/oben: 150 mm

### **Daten für den Schornsteinfegermeister:**

- Mindestförderdruck ist: 11p (Pa)
- Abgasmassenstrom ist : 5,2 (g/s)
- Abgastemperatur gemessen im Abgasstutzen: 247° C
- Wirkungsgrad: 81,0%

# Leistungserklärung

TT23-CPR-2020-Version 1



## Bauprodukt-Typ:

Produkttyp/Anwendung: Raumheizer für feste Brennstoff ohne Warmwasserversorgung

## Art:

TT23RG: S01-560

TT23RGS: S01-570

## Brennstoff:

Holz

## Produktions Nr.:

Siehe Typenschild auf der Rückseite des Ofens

## Hersteller:

TermaTech A/S

E-mail:

[info@termatech.com](mailto:info@termatech.com)

Gunnar Clausens Vej 36

Web:

[www.termatech.com](http://www.termatech.com)

8260 Viby J

Tel.:

+45 8742 0035

Dänemark

## Zertifizierung und Normen:

AVCP Systeme:

Systeme 3

Europäische Norm:

CE/DS/DIN/EN 13240:2001 + A2 :2004/AC2007

## Zertifizierung:

Technologisch Institut, benannte Stelle Nr. 1235, hat die Bestimmungen des Produkt-Typs durchgeführt und die beschriebenen Leistungen auf der Basis der Bauartprüfung kontrolliert. Die Prüfbericht Nr. TI 300-ELAB-2517-EN

## Erklärte Leistung:

Grundlegende Eigenschaften	Leistungsfähigkeit	Harmonisierte technische Spezifizierung
Reaktion bei Brand	AI	CE/DS/DIN/EN 13240:2001 + A2 :2004/AC2007
Abstand zu brennbaren Materialien	Zur Rückwand: min. 100 / 50 mm Zur Seitenwand: min. 700 / 700 mm In die Ecke 45°: min. 520 / 490 mm Andere Entfernungen, Siehe Montageanleitung	
Emission aus der Verbrennung	CO = 0,067% NOx = 108 mg/m <sup>3</sup> OGC = 47 mgC/Nm <sup>3</sup> PM = 7 mg/m <sup>3</sup>	
Elektrische Sicherheit	NPD (keine Angabe)	
Maximaler Betriebsdruck	NPD (keine Angabe)	
Gefahr vor herausfallender Glut	Bestanden	
Oberflächentemperatur	Bestanden	
Einfache Reinigung	Bestanden	
Mechanische Belastbarkeit	Bestanden	
Emission von gefährlichen Stoffen	Bestanden	
Rauchgastemperatur	247° Celsius	
Effekt	5,6 KW	
Wirkungsgrad	81 %	

Der Unterzeichner ist für die Herstellung und die Konformität der erklärten Leistung verantwortlich.

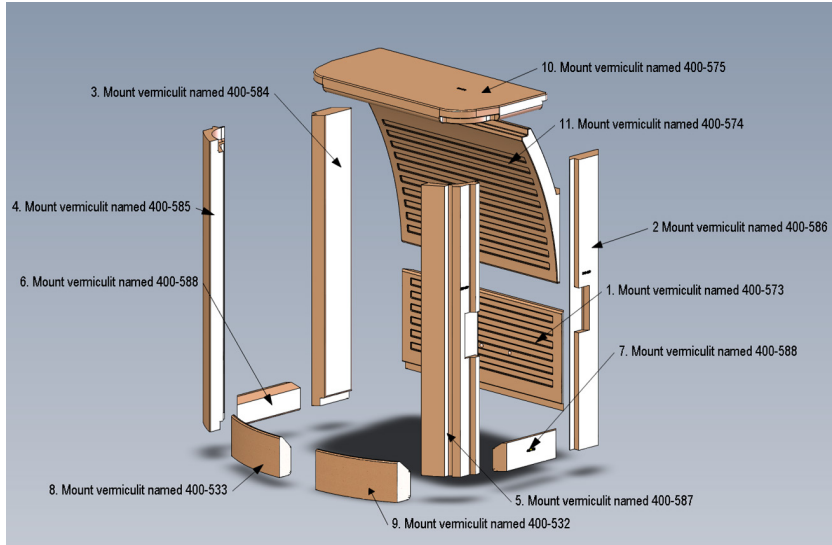
Viby 02.09.2020

Søren Toft



# Zeichnungen mit Erklärungen

## Austausch der Isolierplatten



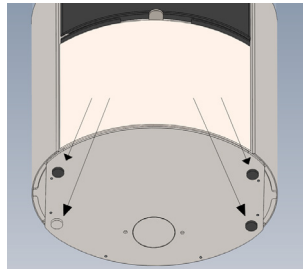
Folgen Sie der durchnummerierten Reihenfolge.

## Einstellung des Automatikverschlusses



Den Stift entfernen und die Schraube anziehen (Uhrzeigersinn) je nach dem wie schnell die Tür zugehen soll.

## Verstellen der FüÙe



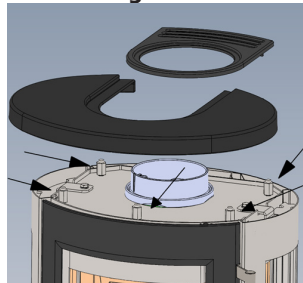
Die 4 StellfüÙe werden von außen mit einem 25mm Gabelschlüssel eingestellt oder von innen mit einem 5-mm-Inbusschlüssel

## Einstellen des Türwiderstands



Um den Widerstand in der Tür zu ändern, werden die beiden Magnetmodule eingestellt.

## Einstellung der oberen Platte



Die Topplatte wird passend mit den 5 Muttern unter der Höhe justiert.

Please read also:  
**SUPPLEMENTARY INSTALLATION INSTRUCTIONS FOR  
 THE UK MARKET** (last 6 pages)

CE approved according to:  
 EN13240  
 NS3058+NS3059

Congratulations on your new wood-burning stove.  
 We thank you for choosing a TermaTech wood-burning stove and wish you many cosy and warm moments in the future.

Before using the stove you should read the user and mounting manual and also the SUPPLEMENTARY INSTALLATION INSTRUCTIONS FOR THE UK MARKET (last 6 pages of this manual) so you are familiar with the legal requirements as well as the instructions regarding maintenance. By this it is ensured that the product works as it is intended and you get the most out of your investment for many years to come.

<b>Installation/user instruction.....</b>	<b>Page</b>	<b>22</b>
<b>Installation instructions in "smoke control areas"..</b>	<b>Page</b>	<b>25</b>
<b>Lighting instruction.....</b>	<b>Page</b>	<b>25</b>
<b>Maintenance.....</b>	<b>Page</b>	<b>25</b>
<b>Warranty/right to invoke lack of conformity.....</b>	<b>Page</b>	<b>26</b>
<b>Hints.....</b>	<b>Page</b>	<b>27</b>
<b>Malfunctions / FAQ.....</b>	<b>Page</b>	<b>28</b>
<b>Technical specifications / DOP.....</b>	<b>Page</b>	<b>28</b>
<b>Drawings with explanations.....</b>	<b>Page</b>	<b>30</b>
<b>Supplementary Inst. Instructions UK.....</b>	<b>Page</b>	<b>31</b>
<b>Drawing concerning smoke control kit.....</b>	<b>Page</b>	<b>35</b>

## **INSTALLATION INSTRUCTION**

The stove is intended for intermittent combustion. It is not meant to "heat over" at night. By following the instruction below in "Lighting instructions" the best and most environmentally friendly combustion is achieved.

The wood-burning stove is delivered ready for mounting (the exhaust branch may need to be screwed on) and must be connected to the chimney with a smoke pipe. The connection between stove and chimney must, as far as possible, be mounted in one straight piece (with as few bends as possible) and as minimum horizontally, but preferably rising from the stove to the chimney. Joints must be tight. Remember that it has to be possible to clean the pipe (possibly with a cleaning hatch on the pipe).

If the stove is to be mounted with a rear outlet, then do the following:

Remove (possibly break off) the cover plate at the rear of the stove, all the way to the burning chamber which provides free passage to the chimney. Subsequently remove the cover plate which is screwed on the burning chamber. The universal nozzle which is mounted on the top of the stove is removed and mounted on the rear of the stove. The cover plate which was mounted at the rear of the stove is now at the top of the stove. The chimney is now ready to be installed.

Any unauthorised changes to the wood-burning stove will be viewed as a structural change and thereby the warranty will be void and is also a risk to safety.

In the door on your TT stove there is a spring that makes the door close by itself when you let go of the handle.

This closing device is not a demand in the UK, Denmark and many other countries and can therefore be removed. In the bottom hinge the split with lentil head is removed which removes the tension from the spring. This is most easily done by using a small screw driver and side-cutting pliers.

## **National and European norms**

The regulations in force at the time in question, including those that refer to national and European standards, must be respected when installing the wood-burning stove. Contact your local dealer for further advice and guidance in connection with mounting. Notify your Hetas installer

before you use your wood-burning stove. It must be ensured that there is sufficient airflow for the combustion in the stove, so care must be taken concerning closely shut windows and doors that may hinder the flow of air to the combustion.

### **Safety references**

The surface of the stove as well as knobs, handle, window, smoke pipe, etc. become very hot when the stove is in use. Touching these parts without necessary protection (glove or other protective material) can lead to burns.

Remember to make children aware of this danger and make sure to keep them away from the wood-burning stove when it is in use. For this purpose TermaTech offers various grates for the protection of children. (Ask your dealer)

### **Allowed in the wood-burning stove**

Only use dry and clean wood for combustion in the wood-burning stove.

Maximum size of logs used in the stove is up to 30 cm in length and 10 cm in diameter.

#### Maximum filling:

Wood must not be added to the wood-burning stove above the tertiary holes of the rearmost vermiculite/insulation plates, corresponding to approximately 17 cm from the bottom plate of the combustion chamber.

Only use dry wood. The burning of waste, synthetic materials and other treated or impregnated materials is not allowed as it is very hazardous to the environment. Furthermore the stove and the chimney will be damaged by these materials. There is a danger of emission of unhealthy substances which can also lead to complaints from neighbours.

Dry and clean wood has a maximum of 20% water which is achieved with outdoor storage for between 1 year (soft wood) and 2 years (hard wood). The wood must be in contact with air during storage so the moisture can get out of the wood.

Firewood is not meant to burn overnight. Never close off the airflow completely, instead let the fire die out and light it again when you need it.

We warn against closing off the airflow completely. The wood-burning stove can only burn sensibly and environmentally friendly if there is sufficient airflow for the combustion.

### **Cleaning and checks**

The wood-burning stove and the smoke pipe should be checked and cleaned once a year. The chimney must also be cleaned by the chimney sweep that will set the necessary intervals for cleaning / sweeping.

The wood-burning stove should be checked by a professional about once a year.

After the chimney sweep has cleaned the pipe, he will often clean the burner inside as well.

### **Combustion air**

Combustion air is a precondition for a good and clean combustion.

The air is normally taken from the room where the wood-burning stove is mounted, however in some circumstances it may be necessary to provide extra air in the room where the stove is placed. This can e.g. be done by mounting an air valve in the room's outer wall. Air valves that supply necessary combustion air must be kept free from blockage.

An exhaust fan in the same room or close to the wood-burning stove can also have a negative effect on the combustion (at worst it can lead to exhaust gases in the room, even with the stove door closed). Therefore, in the above case, the wood-burning stove and the exhaust fan must never be in use at the same time.

The amount of air that must be used for combustion is approximately 8.5 m<sup>3</sup>/per kg. of firewood.

The TT23 models are available with combustion air branch, which has a connecting pipe/spigot of Ø80mm, use an air hose of Ø80mm.

Ask your dealer for further information.

### **Adjustable feet**

The enclosed adjustable feet are to be used if the floor is uneven or they can also be used to create the impression that the stove is "flying" / "floating"

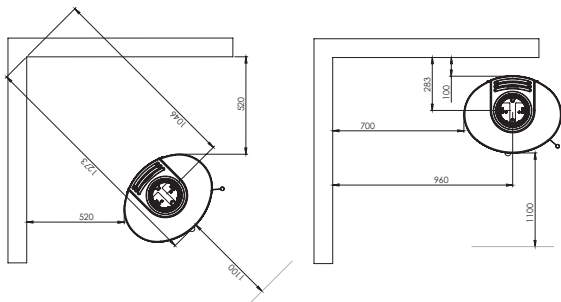
### **Distances to flammable materials**

The stove must be put on a non inflammable foundation. This foundation must as a minimum cover 150 mm on each side of the stove and 300 mm in front of the stove.

For inflammable material like inflammable walls made of wood, furniture, etc. the following minimum distances apply for safety reasons (\*These distances only apply to the stove. Other distances apply to fluepipes):

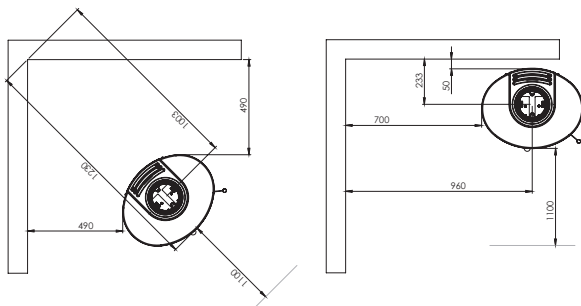
### Distances to flammable materials using **UNINSULATED** fluepipes\*

- 100mm behind the stove to flammable material
- 700mm beside the stove to flammable material
- 520mm behind/beside if mounted 45° in a corner
- 1100mm in front of the stove to flammable material



### Distances to flammable materials using **INSULATED** fluepipes\*

- 50mm behind the stove to flammable material
- 700mm beside the stove to flammable material
- 490mm behind/beside if mounted 45° in a corner
- 1100mm in front of the stove to flammable material



\*These distances only apply to the stove. Other distances apply to fluepipes

### Distance to non-flammable materials

It is recommended that there is a minimum of 50-100 mm behind and beside the stove so the stove can dispose of the heat, this distance makes cleaning of and around the stove easier. In addition, refer to the relevant Building Regulations.

### Requirements for the chimney

The chimney must be of sufficient height so the draught conditions are okay the smoke does not bother anyone. Good draught in the chimney is crucial to the stove working as intended and burns as environmentally friendly as possible. The height of the chimney must typically be a minimum of 3.5 m from the top of the stove to the top of the chimney. The chimney must have a minimum internal diameter of Ø150mm. The chimney must be equipped with an easily accessible cleaning hatch. All joints and connections must be tight and the chimney must be able to provide a draught of at least 1.2 mm water gauge (12Pa).

It is possible to connect the wood-burning stove to chimneys that are also used for other purposes. However, the concrete conditions must be assessed by the fitter and/or chimney sweeper.

### If the stove is to be mounted with back/rear exit the following is done:

The round, welded or screwed cover plate at the back of the stove is removed. Then the cut-out piece on the base-plate is removed (the thin division plate). Be careful not to drop the piece between the back plate and the stove! This is best done with a screwdriver / chisel or pliers. Finally the screwed smoke cover is removed and then the exhaust branch can be mounted. Remember to fix the smoke cover at the top of the stove before use.

### Demands for the floor:

The foundation must be able to bear the stove and possibly the chimney's weight.



## **INSTALLATION INSTRUCTIONS IN SMOKE CONTROL AREAS**

Installation in a smoke control area requires the additional assembling / installation of the "Damper control unit" which must be installed by the installer. See drawing and picture on page 35.

## **LIGHTING INSTRUCTION**

### **The first time**

The first time the stove is lit it must be done gently as all the materials need to get use to the heat. The Senotherm varnish that the stove is painted with will harden the first couple of times the stove is heated, and it may cause some odour nuisances. So make sure that you have proper ventilation. Do not touch the painted surface, when the stove is hot. The painting has to harden up first.

### **Use of the stove**

Below is the procedure used for testing/approval of the stove. It is this procedure that will lead to the best combustion for the given chimney. Firewood amount and damper setting can be adjusted to the individual need for heating and the draught in the chimney.

On your new TT23 the work with controlling the air input has been simplified so there is only one damper (below the door).

Between the left position and the middle position you have the normal working area where you control the air input.

**No air** = left position and

**Maximum air** = middle position.

As help for lighting the damper can be pushed completely to the right. This start help adds some air from below and ensures faster lighting. After a few minutes the damper is returned to the normal working position (between the left and middle position).

### **Lighting and continuous firing at CE/EN-testing**

**1.** The damper/start-up device can be opened (the damper is pushed to the right) for a few minutes at lighting. Put about 12-15 kindling sticks (dia. 2-5 cm) in the bottom of the stove, laid in a criss-cross pattern as a log house. Put 2 firelighters in the middle and light them.

**2.** Leave the door ajar so there is an opening of about 1 cm (TT23 see page 63). Leave the stove like that for about 5 minutes before you close the door completely. Stay by the stove as long as the door is ajar. The damper must now be set/placed in the working area (middle position).

**3.** When the fire has burned to embers (there are no more flames) open the door gently so the ash is not whirled out through the door. Gently spread out the embers with a poker so they are even.

**4.** Put 2-3 pieces of firewood in the stove (length about 22cm), about 1,5 kg total. The pieces are put in the bottom of the stove and parallel to the front of the stove with equal distance to the stove's sides and with mutual distance of about 1 cm. The front piece is best lit if it has a split side that is turned to the door and one in the embers. Close the door completely immediately. Make sure you don't overfill the chamber, max. 17 cm from the bottom plate of the combustion chamber.

**5.** The damper is opened so it is about 2/3 open to fully open (between the left and middle position) and after about 5-10 minutes the damper can be set to about 1/3 open. How much the damper should be open depends on the individual chimney's draught, but the flames should now stabilise to a calm fire. It is important that the fire gets enough air to secure clean and efficient heating.

**6.** When the wood has burned to embers (after about 45-60) you start again from point 3.

## **MAINTENANCE – always use original parts**

Maintenance and cleaning of the stove should only be performed when the stove is cold.

The daily maintenance is limited, but once a year the stove should get thorough maintenance. The combustion chamber should be cleaned for ashes and soot and the door hinges and the closing mechanism should be lubricated.

**The surface** is maintained by brushing it with a soft, long-haired brush or by using the vacuum cleaner with a brush. The stove can also be dusted with a duster. Always remember: only when the stove is cold. Do not use water or chemicals.

**Joints/gaskets** can look okay, but they collapse under the heat and thereby lose the ability to keep the stove sealed. Jointings should be changed as needed as it is important to good combustion and a clean window that the stove is sealed.

**The insulation** plates in the combustion chamber that are broken or worn can easily be changed as they are loosely fixed. The material used is called Vermiculite and is a porous, but very suitable insulation material. It has no effect on the stove's efficiency that the insulation cracks. However, it should be changed when the wear surpasses half of the original thickness.

**Painting** the stove with Senotherm-spray can cover spots or small scratches from kettles and such. Larger damages needs to be ground with fine steel wool, vacuumed and then sprayed. The can has to be shaken vigorously and then sprayed on at a distance of 15-20 cm. It is very important that the stove is not in use and completely cold before you use the spray due to the fire hazard. In order to keep the stove's varnished surfaces looking nice for years to come you should try to avoid touching the varnished surfaces when the stove is hot. Make sure to have sufficient ventilation when using spray paint.

**Glass** normally does not need any maintenance apart from cleaning. This is most easily done by using TermaTech's glass cleaner. Remember only to use glass cleaner when the stove is cold. Glass is made of ceramic glass, be sure of environmentally disposal.

**Original parts** which need to be changed due to wear can be found at your dealer. Because of it etc. only original parts from TermaTech should be used.

**Right to claim compensation for defective product is under current law.** When stating deviations the use of the product must be suspended immediately and the dealer must be contacted.

Chimney/Flues Must be swept on regular occasions, as per manufacturers recommendations.

## **5 YEAR WARRANTY\* / RIGHT TO INVOKE LACK OF CONFORMITY**

### **5 Year warranty**

If defects/faults are ascertained, use of the wood burner must be stopped immediately and the dealer contacted.

Provided normal operation of the wood burner, TermaTech offers a 5 year warranty on material and manufacturing faults on the load-bearing frame, exclusive of the combustion chamber.

### **Combustion chamber The following is not covered by the warranty**

Combustion chamber, cast iron parts (bottom, door, grate) insulation material (vermiculite plates) smoke deflector plates, glass, gaskets, the closing mechanism/handle and the handle.

### **Exterior parts The following is not covered by the warranty**

Varnished plates/surfaces, stone facings, glazed tiles, concrete and glass, as well as the closing mechanism/handle and magnets.

### **The warranty does not cover faults which are due to:**

- If the user/mounting guide is not being followed
- The mounting has been carried out incorrectly
- Overheating / deterioration of materials, caused by the use of incorrect type of fuel, petroleum coke or too much fuel
- that the product has been connected to a chimney with poor drawing qualities. For example chimneys that are too short or are leaking.
- The product being positioned or has been positioned/kept in unheated or damp surroundings.
- The product being in bad repair or not maintained according to the instructions.
- Normal wear and tear of wearing parts/expendable parts as well as the varnish.
- Similar circumstances which are not due to material or manufacturing faults.

The lesser defects below, which cannot support any claim, can occur in the product:

- Naturally occurring variations in the colour nuances and marbling on the soapstone, sandstone and other stone cladding.
- Sounds which occur during burning are normal. This occurs when the metal expands and retracts.

If a fault occurs during delivery to the customer or if such fault arises during the warranty period which is covered by this warranty, TermaTech A/S agree to send a suitable replacement part free of charge to rectify the fault. Any additional obligation of TermaTech A/S to remedy the fault, for example in the form of installation of the replacement part does not exist.

In addition the purchaser has, apart from the right to a replacement part, no right to either direct or indirect damages.

Repairs of faults or replacements of parts on the product does not extend the product or replace-

ment parts warranty period. Neither does a new warranty period begin for the product or for the replaced part.

Apart from the above warranty rules, the consumer also has those rights which are evident from the obligatory consumer regulation.

### Review

Any fault or defect must be examined by the dealer who has sold the product.

The purchaser must be able to prove that the product was purchased via the dealer and when it was bought, in the form of an invoice/receipt. The purchaser must specify the model and production number which is stated on the product. If the purchaser wishes to refer to a fault, the dealer must be informed within 14 days of the fault being detected.

### Warranty & Safety

Any unauthorized changes to the wood-burning stove will be viewed as structural change and thereby the warranty will be void. Safety is also jeopardized.

## HINTS

### Lighting after long break

If the stove has not been used for a long time the chimney should be checked for possible blockage before lighting. Furthermore it is a good idea to remove any dust from the wood-burning stove as it might smell after a long break.

### Chimney fire

In case of chimney fire the doors, drawers and damper of the wood-burning stove must be closed immediately in order to shut off the supply of oxygen. The relevant authorities must be notified if necessary. The stove must not be used until the chimney has been inspected.

**Kindling** is the designation for finely split wood/sticks that are about 20-30cm long and have a diameter of 2-5cm.

 **Note:** Don't use alcohol, petrol, or other flammable liquids when you ignite the stove.

**Wood** like birch, beech, oak, ash, elm, pine wood and wood from fruit trees is all suitable for splitting into firewood.

**Waste products** like pressure-treated wood, chipboard, coloured brochure or glossy paper must not be used in a wood-burning stove. They develop hydrochloric acid or heavy metals which cause a lot of damage to the stove and the environment.

**Firewood** should have a diameter of 7-9 cm and be no more than about 30 cm long, otherwise it will get too close to the side of the stove (at the CE-testing firewood at a length of 22 cm was used). The most important thing for good combustion is that the wood is dry (15-20% moisture). If the firewood is too wet it is difficult to get it to burn, the chimney draught is nonexistent, there is a lot of smoke and the exploitation is lower as the water has to evaporate first. Furthermore there may be damage to the stove and the chimney in the shape of shining soot and tarry deposits. At worst it can cause a chimney fire.

If the firewood is too dry it will burn too quickly. Often the gasses in the wood are released faster than they can burn and some go unburned through the chimney. This also gives lower exploitation and harms the environment.

So it is a balance that is quite easy to find with a little practise. See also below under Storage.

**Bio-briquettes** can be used, but they develop a lot of ash and dust. Put in max. 2 kg per hour. PLEASE NOTE - Bio-briquettes can NOT be used in Smoke Control Area.

**Storage of the firewood** is best under a roof, however with good ventilation, e.g. in a carport or under a shed roof. Place the wood on a wooden pallet or the like so it is free from the ground. Fresh wood that has been sawed and split must be stored for about 1-2 years this way until the moisture in the wood is down to 15-20%.

**The ashes** can be put in the rubbish bin for garbage collection. The ashes should always have cooled for 1-2 days before it is put in the rubbish bin, as there might still be embers that can light garbage or a garbage bag.

### Regulation and smoke damper

If one is fixed in the chimney it should not close off more than 80% of the internal diameter of the chimney.

## **MALFUNCTIONS**

If problems should occur with the use of the stove the cause can possibly be found below. If not, then you are always welcome to contact your dealer.

### **The stove is difficult to control – it burns too fast**

If the stove is new, then check that the directions have been followed. If the stove is more than 1 year old or if it has been used heavily, then the joints/gaskets may need to be changed. If the jointings sit for too long the heat makes them lose their ability to keep the stove sealed. If there is heavy draught in the chimney it may be necessary to fit a damper in it.

### **The chimney has poor draught after installation**

Check that the mounting instructions have been followed. It is especially the conditions surrounding the chimney that may cause problems. Are diameter and length okay, is it sealed, are smoke pipe and junctions sealed? Is the cleaning hatch sealed? You may need to contact a chimney sweeper to remedy the problem as the chimney may be blocked.

### **Smoke and soot smell**

This can be caused by down-draught in the chimney and most often happens in specific wind directions. The chimney may be too short for the ridge or trees may have grown and are creating turbulence.

Remember not to open the door while there are flames.

### **The stove is difficult to light and may die out**

There may be a number of causes. The most typical are:

- The damper is not sufficiently open.
- The firewood is too wet.
- The draught in the chimney is too small or maybe it is blocked or leaking.
- The ember layer was too small/incinerated and did not give enough heat to light the logs. Possibly give some start-up air to the fire by opening the damper (to the right) to get the stove going again. Then the damper has to be closed again (after max. 10 minutes set it back to the position between left and the middle).

Depending on the problem it may be necessary to contact the dealer, installer or a chimney sweeper.

### **The glass soots up**

The wood is too moist.

Lack of draught in the chimney.

Check that the damper is not closed.

Door is closed too early or too late at lighting (lighting and continuous firing, 2).

## **TECHNICAL SPECIFICATIONS**

	<b>TT23RG</b>	<b>TT23RGS</b>
Nominal heat output:	5,6 kW	5,6 kW
Height:	1073mm	1084mm
Width:	521mm	531mm
Depth:	414mm	418mm
Weight ca.:	126kg	170kg

### **Average values for testing of TT23 models:**

Exhaust gas temperature	247 °C
Exhaust gas mass flow	5.2 g/s
Efficiency	81,0%
Flue draught	11 Pa

## Declaration of Performance

TT23-CPR-2020-Version 1



### Product:

Product type/application: Room heater burning solid fuel without hot water supply

### Type:

TT23RG: S01-560

TT23RGS: S01-570

### Fuel:

Wood

### Productions no.

Please see nameplate on the back of the oven

### Manufacturer:

TermaTech A/S

E-mail: [info@termatech.com](mailto:info@termatech.com)

Gunnar Clausens Vej 36

Web: [www.termatech.com](http://www.termatech.com)

8260 Viby J

Tel.: +45 8742 0035

Denmark

### Certification and requirements:

AVCP system: System 3

European standard: CE/DS/DIN/EN 13240:2001 + A2 :2004/AC2007

### Certification:

Technologic Institute, notified body no. 1235, has performed determination of the product type and declared performance on the basis of type testing and issued test report no. TI 300-ELAB-2517-EN

### Declared performance:

Essential characteristics	Performance	Harmonised technical specification
Reaction to fire	AI	CE/DS/DIN/EN 13240:2001+ A2 :2004/AC2007
Distance to combustible materials	Rear: min. 100 / 50 mm Sides: min. 700 / 700 mm To the corner 45° min. 520 / 490 mm Other safety distances – please see the User and mounting manual	
Emission of combustion products	CO = 0,067% NOx = 108 mg/m <sup>3</sup> OGC = 47 mgC/Nm <sup>3</sup> PM = 7 mg/m <sup>3</sup>	
Electrical safety	NPD	
Maximum operating pressure	NPD	
Risk of burning fuel falling out	Passed	
Surface temperature	Passed	
Clean ability	Passed	
Mechanical strength	Passed	
Emission of hazardous materials	Passed	
Flue gas temperature	247° Celsius	
Output	5,6 KW	
Energy efficiency	81 %	

The undersigned is responsible for the manufacturing and conformity with the declared performance.

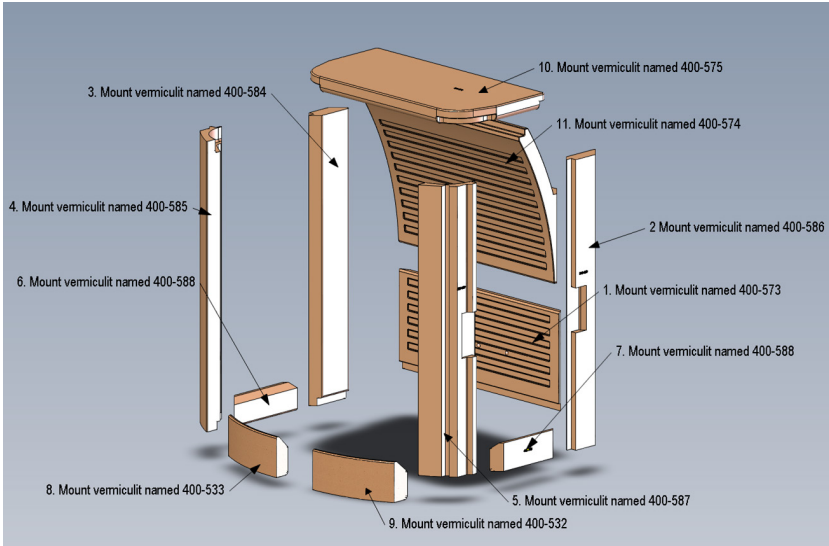
Viby 02.09.2020

Søren Toft



# Drawings with explanations

## Replacement of insulation plates



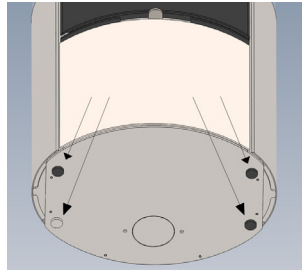
Please follow the numerical order.

### Adjusting the doors auto lock



Remove the split and tighten the screw (clockwise) depending on how fast the door should close.

### Adjusting the feet



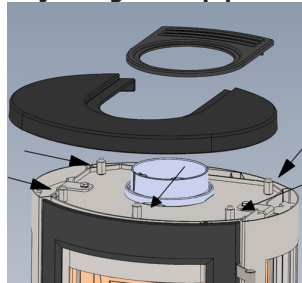
The 4 adjustable feet have to be adjusted outside with a 25mm wrench key, or from inside with a 5mm unbraco key.

### Changing the pull in the door



To change the pull in the door, adjust the two magnet modules.

### Adjusting the top plate



Adjusting the top plate is done by the 5 nuts located under the top plate.

## **SUPPLEMENTARY INSTRUCTIONS UK**

### **READ THE INSTRUCTION BOOKLET AND THESE SUPPLEMENTARY INSTRUCTIONS CAREFULLY BEFORE INSTALLATION**

These instructions together with those in the instruction booklet cover the basic principles to ensure the satisfactory installation of the stove, although detail may need slight modification to suit particular local site conditions.

In all cases the installation must comply with current Building Regulations, Local Authority Byelaws and other specifications or regulations as they affect the installation of the stove. It should be noted that the Building Regulations requirements may be met by adopting the relevant recommendations given in British Standards BS 8303, BS EN 15287-1:2007 as an alternative means to achieve an equivalent level of performance to that obtained following the guidance given in Approved Document J.

Please note that it is a legal requirement under England and Wales Building Regulations that the installation of the stove is either carried out under Local Authority Building Control approval or is installed by a Competent Person registered with a Government approved Competent Persons Scheme. HETAS Ltd operate such a Scheme and a listing of their Registered Competent Persons can be found on their website at [www.hetas.co.uk](http://www.hetas.co.uk).

#### **CO Alarms:**

Building regulations require that when ever a new or replacement fixed solid fuel or wood/biomass appliance is installed in a dwelling a carbon monoxide alarm must be fitted in the same room as the appliance. Further guidance on the installation of the carbon monoxide alarm is available in BS EN 50292:2002 and from the alarm manufacturer's instructions. Provision of an alarm must not be considered a substitute for either installing the appliance correctly or ensuring regular servicing and maintenance of the appliance and chimney system.

#### **The Clean Air Act 1993 and Smoke Control Areas**

Under the Clean Air Act local authorities may declare the whole or part of the district of the authority to be a smoke control area. It is an offence to emit smoke from a chimney of a building, from a furnace or from any fixed boiler if located in a designated smoke control area. It is also an offence to acquire an "unauthorised fuel" for use within a smoke control area unless it is used in an "exempt" appliance ("exempted" from the controls which generally apply in the smoke control area).

In England appliances are exempted by publication on a list by the Secretary of State in accordance with changes made to sections 20 and 21 of the Clean Air Act 1993 by section 15 of the Deregulation Act 2015. In Scotland appliances are exempted by publication on a list by Scottish Ministers under section 50 of the Regulatory Reform (Scotland) Act 2014. Similarly, In Northern Ireland appliances are exempted by publication on a list by the Department of Agriculture, Environment and Rural Affairs under Section 16 of the Environmental Better regulation Act (Northern Ireland) 2016. In Wales appliances are exempted by regulations made by Welsh Ministers.

The TermaTech TT23 has been recommended as suitable for use in smoke control areas when burning wood logs and when fitted with a smoke control kit (damper control unit) to prevent closure of the primary and secondary air controls beyond the 30% open position.

Further information on the requirements of the Clean Air Act can be found here:

<https://www.gov.uk/smoke-control-area-rules>

## **HEALTH AND SAFETY PRECAUTIONS**

Special care must be taken when installing the stove such that the requirements of the Health and Safety at Work Act are met.

### **Handling**

Adequate facilities must be available for loading, unloading and site handling.

### **Fire Cement**

Some types of fire cement are caustic and should not be allowed to come into contact with the skin. In case of contact wash immediately with plenty of water.

### **Asbestos**

This stove contains no asbestos. If there is a possibility of disturbing any asbestos in the course of installation then please seek specialist guidance and use appropriate protective equipment.

### **Metal Parts**

When installing or servicing this stove care should be taken to avoid the possibility of personal injury.

## **STOVE PERFORMANCE**

Please refer to the table in the main instruction manual for details of the stoves' performances

## **PREPARATORY WORK AND SAFETY CHECKS**

### **IMPORTANT WARNING**

This stove must not be installed into a chimney that serves any other heating appliance.

There must not be an extractor fan fitted in the same room as the stove as this can cause the stove to emit fumes into the room.

### **Chimney**

In order for the stove to perform satisfactorily the chimney height must be sufficient to ensure an adequate draught of approximately 15 Pa so as to clear the products of combustion and prevent smoke problems into the room.

**NOTE:** A chimney height of not less than 4.5 metres measured vertically from the outlet of the stove to the top of the chimney should be satisfactory. Alternatively the calculation procedure given in EN 13384-1 may be used as the basis for deciding whether a particular chimney design will provide sufficient draught.

The outlet from the chimney should be above the roof of the building in accordance with the provisions of Building Regulations Approved Document J.

If installation is into an existing chimney then it must be sound and have no cracks or other faults which might allow fumes into the house. Older properties, especially, may have chimney faults or the cross section may be too large i.e. more than 230 mm x 230 mm. Remedial action should be taken, if required, seeking expert advice, if necessary. If it is found necessary to line the chimney then a flue liner suitable for solid fuel must be used in accordance with Building Regulations Approved Document J.

Any existing chimney must be clear of obstruction and have been swept clean immediately before installation of the stove. If the stove is fitted in place of an open fire then the chimney should be swept one month after installation to clear any soot falls which may have occurred due to the difference in combustion between the stove and the open fire.

If there is no existing chimney then any new system must be to the designation described above and in accordance with Building Regulations Approved Document J.

A single wall metal fluepipe is suitable for connecting the stove to the chimney but is not suitable for use as the complete chimney. The chimney and connecting fluepipe must have a minimum diameter of 150 mm and its dimension should be not less than the size of the outlet socket of the stove.

Any bend in the chimney or connecting fluepipe should not exceed 45°. 90° bends should not be used.

Combustible material should not be located where the heat dissipating through the walls of fireplaces or flues could ignite it. Therefore when installing the stove in the presence of combustible materials due account must be taken of the guidance on the separation of combustible material given in Building Regulations Approved Document J and also in these stove instructions.

If it is found that there is excessive draught in the chimney then a draught stabiliser should be fitted. Fitting of a draught stabiliser will affect the requirement for the permanent air supply into the room in which the stove is fitted in accordance with Approved Document J (see also combustion air supply).

Adequate provision e.g. easily accessible soot door or doors must be provided for sweeping the chimney and connecting fluepipe where it is not intended for the chimney to be swept through the appliance.

### **Hearth**

The hearth should be able to accommodate the weight of the stove and its chimney if the chimney is not independently supported. The weight of the stove is indicated in the brochure.

The stove should preferably be installed on a non-combustible hearth of a size and construction that is in accordance with the provisions of the current Building Regulations Approved Document J.

The clearance distances to combustible material beneath, surrounding or upon the hearth and walls adjacent to the hearth should comply with the guidance on the separation of combustible material given in Building Regulations Approved Document J and also in these stove instructions. If the stove is to be installed on a combustible floor surface, it must be covered with a non-com-



bustible material at least 12mm thick, in accordance with Building Regulations Approved Document J, to a distance of 30 cm in front of the stove and 15 cm to each side measuring from the door of the combustion chamber.

### **Combustion air supply**

In order for the stove to perform efficiently and safely there must be an adequate air supply into the room in which the stove is installed to provide combustion air. The provision of air supply to the stove must be in accordance with current Building Regulations Approved Document J. An opening window is not appropriate for this purpose.

### **Connection to chimney**

Stoves may have a choice of either a rear or top flue gas connector that allows connection to either a masonry chimney or a prefabricated factory made insulated metal chimney in accordance with their instructions. In some cases it may be necessary to fit an adaptor to increase the diameter of the flue to the minimum required 150 mm section of the chimney or liner.

### **Commissioning and handover**

Ensure all parts are fitted in accordance with the instructions.

On completion of the installation allow a suitable period of time for any fire cement and mortar to dry out, before lighting the stove. Once the stove is under fire check all seals for soundness and check that the flue is functioning correctly and that all products of combustion are vented safely to atmosphere via the chimney terminal.

On completion of the installation and commissioning ensure that the operating instructions for the stove are left with the customer. Ensure to advise the customer on the correct use of the appliance and warn them to use only the recommended fuel for the stove.

Advise the user what to do should smoke or fumes be emitted from the stove. The customer should be warned to use a fireguard to BS 8423:2002 (Replaces BS 6539) in the presence of children, aged and/or infirm persons.

## **READ THE INSTRUCTION BOOK AND THESE INSTRUCTIONS CAREFULLY BEFORE USING THE STOVE**

### **WARNING NOTE**

Properly installed, operated and maintained this stove will not emit fumes into the dwelling. Occasional fumes from de ashing and re fuelling may occur. However, persistent fume emission is potentially dangerous and must not be tolerated. If fume emission does persist, then the following immediate action should be taken:

- (a) Open doors and windows to ventilate the room and then leave the premises.
- (b) Let the fire go out.
- (c) Check for flue or chimney blockage and clean if required
- (d) **Do not attempt to relight the fire until the cause of the fume emission has been identified and corrected. If necessary seek expert advice.**

The most common cause of fume emission is flueway or chimney blockage. For your own safety these must be kept clean at all times.

## **IMPORTANT NOTES**

### **General**

Before lighting the stove check with the installer that the installation work and commissioning checks described above have been carried out correctly and that the chimney has been swept clean, is sound and free from any obstructions. As part of the stoves' commissioning and hand-over the installer should have shown you how to operate the stove correctly.

### **CO Alarm**

Your installer should have fitted a CO alarm in the same room as the appliance. If the alarm sounds unexpectedly, follow the instructions given under "Warning Note" above.

### **Use of fireguard**

When using the stove in situations where children, aged and/or infirm persons are present a fireguard must be used to prevent accidental contact with the stove. The fireguard should be manufactured in accordance with BS 8423:2002 (Replaces BS 6539).

### **Chimney cleaning**

The chimney should be swept at least twice a year. It is important that the flue connection and chimney are swept prior to lighting up after a prolonged shutdown period. If the stove is fitted in place of an open fire then the chimney will require sweeping after a month

of continuous operation. This is a precaution to ensure that any “softer” deposits left from the open fire usage have not been loosened by the higher flue temperatures generated by the closed stove.

In situations where it is not possible to sweep through the stove the installer will have provided alternative means, such as a soot door. After sweeping the chimney the stove flue outlet and the flue pipe connecting the stove to the chimney must be cleaned with a flue brush.

### **Periods of Prolonged Non-Use**

If the stove is to be left unused for a prolonged period of time then it should be given a thorough clean to remove ash and unburned fuel residues. To enable a good flow of air through the appliance to reduce condensation and subsequent damage, leave the air controls fully open.

### **Extractor fan**

There must not be an extractor fan fitted in the same room as the stove as this can cause the stove to emit smoke and fumes into the room.

### **Aerosol sprays**

Do not use an aerosol spray on or near the stove when it is alight.

### **Use of operating tools**

Always use the operating tools provided when handling parts likely to be hot when the stove is in use.

### **Refuelling on to a low fire bed**

If there is insufficient burning material in the firebed to light a new fuel charge, excessive smoke emission can occur. Refuelling must be carried out onto a sufficient quantity of glowing embers and ash that the new fuel charge will ignite. If the fire bed is too low or cool, suitable kindling must be used to re-light fires

### **Fuel overloading**

The maximum amount of fuel specified in this manual should not be exceeded, overloading can cause excess smoke.

### **Use with door left open**

Operation with the door open can cause excess smoke. The appliance must not be operated with the appliance door left open except as directed in the instructions.

### **Dampers left open**

Operation with the air controls or dampers open can cause excess smoke. The appliance must not be operated with air controls or dampers left open except as directed in the instructions.

### **Chimney Fires**

If the chimney is thoroughly and regularly swept, chimney fires should not occur. However, if a chimney fire does occur turn off the stove immediately and isolate the mains electricity supply (if applicable), and tightly close the doors of the stove. This should cause the chimney fire to go out. If the chimney fire does not go out when the above action is taken then the fire brigade should be called immediately. Do not relight the stove until the chimney and flueways have been cleaned and examined by a professional.

### **Permanent air vent**

The stove requires a permanent and adequate air supply in order for it to operate safely and efficiently.

In accordance with current Building Regulations the installer may have fitted a permanent air supply vent into the room in which the stove is installed to provide combustion air. This air vent should not under any circumstances be shut off or sealed.

## **USER OPERATING INSTRUCTIONS**

Please read the important notices given above before referring to the main instruction book for detailed operating instructions.

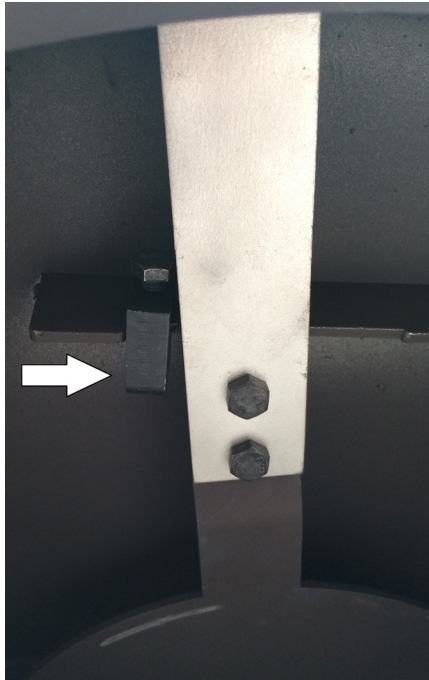
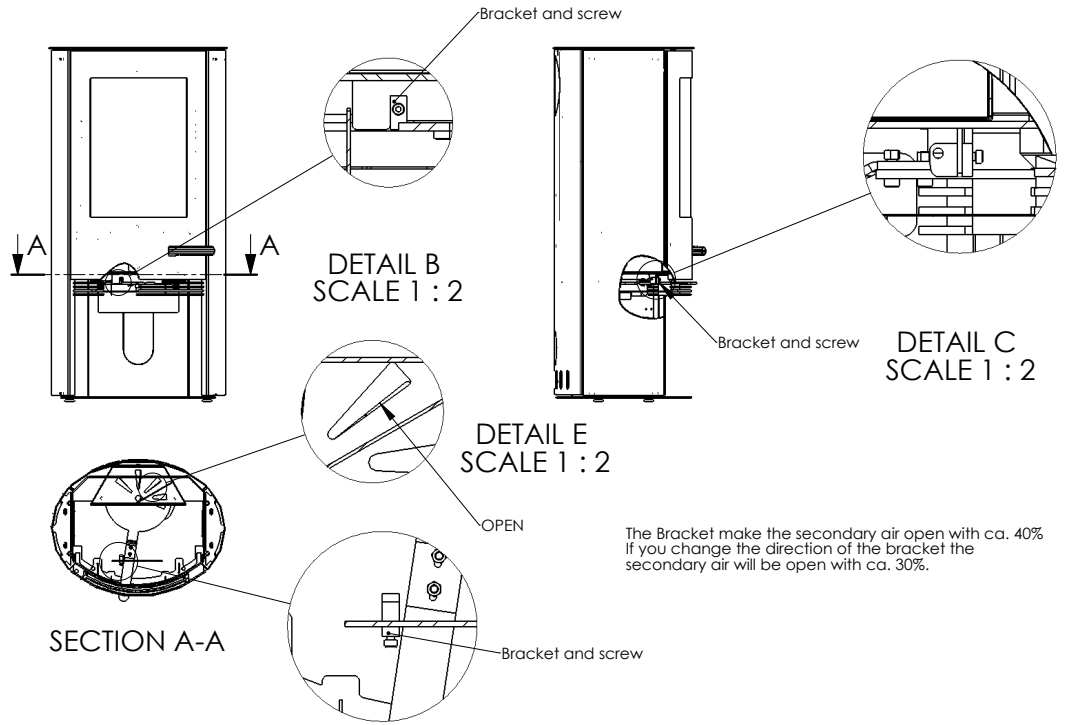
### **Recommended fuels**

Stoves may be designed to burn dry seasoned wood logs and/or solid mineral fuel as indicated in the main stove manuals.

### **HETAS Ltd Approval**

HETAS approval may be limited to specific fuel types as detailed in the main instruction manuals. Approval does not cover the use of other fuels either alone or mixed with the recommended fuel, nor does it cover instructions for the use of other fuels.

## Damper control unit for smoke control areas



**Bruks- och monteringsanvisning**

CE godkändt efter:  
 EN13240  
 DIN+ og 15A (Østrig)  
 LRV (Schweiz)  
 Opfylder BImSchV 1+2  
 NS3058-1/-2 + 3059

Gratulerar – du är nu ägare till en ny braskamin!

Vi tackar för att du har valt en kamin från TermaTech och önskar dig många trevliga och varma stunder framöver.

Innan du börjar använda kaminen bör du läsa bruks- och monteringsanvisningen så att du känner till gällande lagar samt anvisningarna beträffande underhåll. På så sätt kan du se till att produkten fungerar som det är tänkt och att du får maximalt utbyte av din investering i många år.

<b>Installationsanvisning</b> .....	<b>Sidan 36</b>
<b>Eldningsanvisning</b> .....	<b>Sidan 39</b>
<b>Underhåll</b> .....	<b>Sidan 39</b>
<b>Garanti/reklamationsrätt</b> .....	<b>Sidan 40</b>
<b>Goda råd</b> .....	<b>Sidan 41</b>
<b>Driftstörningar/vanliga frågor</b> .....	<b>Sidan 42</b>
<b>Tekniska specifikationer/prestandadeklaration</b> ...	<b>Sidan 42</b>
<b>Ritningar med förklaring</b> .....	<b>Sidan 44</b>

**INSTALLATIONSANVISNING**

Kaminen lämpar sig för periodisk användning. Den är inte lämplig att elda i under natten. Om du följer bruksanvisningen nedan under "Eldningsanvisning" får du bästa möjliga och miljövänliga förbränning.

Braskaminen levereras monteringsfärdig och ska anslutas till skorstenen med ett rökrör. Anslutningen mellan kaminen och skorstenen ska om möjligt monteras i ett rakt stycke (med så få böjar som möjligt) och som ett minimum horisontellt, men helst stigande från kaminen mot skorstenen. Skarvar ska vara täta. Kom ihåg att det ska gå att rensa röret (via en eventuell renslucka på röret).

Om kaminen ska monteras med bakutgång gäller följande  
 Demontera blindplattorna (dessa ska i vissa fall brytas av) på baksidan så att du har fri passage hela vägen från förbränningskammaren till rökröret. Ta sedan bort blindplattan som är fastskruvad på förbränningskammaren. Skruva av rökstosen överst på kaminen och montera den på kaminens baksida. Den blindplatta som var monterad på baksidan ska nu monteras på kaminens ovasida. Rökröret är nu redo för montering.

Obehöriga ändringar av kaminen betraktas som en konstruktionsändring och medför att garantin inte längre gäller. Dessutom äventyras säkerheten.

**Kontroll och lagstiftning**

Installationer av eldstäder måste ske enligt varje enskilt lands lagar och förordningar. Samtliga lokala regler, inklusive de som gäller landsstandard och europeisk standard, måste följas när produkten installeras. Installation av eldstad skall anmälas till den lokala byggnadsmyndigheten. Fastighetsägaren är ansvarig för att föreskrivna lagar och säkerhetskrav uppfylls. Vid osäkerhet gällande föreskrivna lagar och säkerhetskrav som ställs, tag kontakt med Skorstensfejarmästaren eller byggnadsmyndigheten. Innan installation tas i bruk skall den inspekteras och godkännas av en kvalificerad kontrollant.

**Säkerhetsanvisningar** 

Ytan på kaminen samt grepp, handtag, glasruta, rökrör m.m. värms upp kraftigt när kaminen används. Om du vidrör dessa delar utan nödvändigt skydd (handske eller annat skyddande material) kan du få brännskador.

Kom ihåg att göra barn uppmärksamma på denna fara och se till att hålla dem borta från kaminen när den används. TermaTech kan erbjuda olika slags galler för att skydda barnen (fråga din återförsäljare).

**Vad är tillåtet att använda i kaminen?**

Du får endast använda torrt och rent trä för förbränning i braskaminen. Vedträn som ska användas i kaminen får vara högst 30 cm långa och ha en diameter av högst 10 cm.

### Maximal påfyllning:

Trä får inte läggas på så att det når högre upp än tertiärhålen i de bakre vermikulit-/isoleringsplattorna, vilket motsvarar cirka 17 cm från brännkammarens bottenplatta.

Du får **bara** använda torr ved. Förbränning av sopor, plast och andra behandlade eller impregnerade material är förbjuden, eftersom sådan förbränning är skadlig för miljön. Dessutom tar kaminen och skorstenen skada av dessa material. Det finns risk för utsläpp av hälsovådliga ämnen, vilket även kan leda till klagomål från grannarna.

Torr och ren ved innehåller max. 20 % vatten. Det uppnår man genom att lägga veden utomhus i mellan ett (mjuka träslag) och två år (hårda träslag). Vid lagringen ska veden kunna få luft så att fukten kan försvinna ut ur träet.

Ved lämpar sig inte att elda med över natten. Stäng aldrig av lufttillförseln helt. Låt i stället elden slockna och tänd igen när du behöver.

Du bör aldrig stänga av lufttillförseln helt. Brasan i kaminen kan endast brinna bra och miljövänligt om det finns tillräckligt med luft i förbränningen.

### **Rengöring och kontroll**

Braskaminen och rökröret bör kontrolleras och rengöras varje år.

Skorstenen måste också rengöras av sotare, som fastställer nödvändiga intervall för rengöring/sotning.

Braskaminen bör kontrolleras av en fackman cirka en gång per år.

När sotaren har rengjort röret, vill han oftast även rengöra kaminen invändigt.

### **Förbränningsluft**

Tillräcklig förbränningsluft är en förutsättning för en utmärkt och ren förbränning.

Luften tas normalt från det rum där braskaminen är monterad. I några fall kan det vara nödvändigt att se till att det finns extra luft i rummet där braskaminen står. Du kan göra detta genom att montera en luftventil i rummets yttervägg. Luftventiler som tillför nödvändig förbränningsluft ska hållas fri från blockeringar.

En fläktkåpa eller en ventilationsanläggning med undertryck i samma rum eller nära braskaminen kan också påverka förbränningen negativt. I värsta fall kan detta orsaka rökgaser i rummet även om kaminluckan är stängd.

Kaminen bör därför inte användas samtidigt som fläktkåpan i dessa fall. TT23 kan levereras med tilluftstos. Om du vill vara säker på att förbränningsluften inte tas från det rum där kaminen står, kan du montera en luftkanal Ø80mm på tilluftstosen. Den här kanalen kan till exempel dras ut genom en yttervägg så att förbränningsluften alltid tas från utomhusluften. Tala med återförsäljaren om du behöver mer information.

Den luftmängd som ska användas till förbränningen är ca 8,5 m<sup>3</sup>/per kg ved.

### **Ställfötter**

De medlevererade ställfötterna används om golvet är ojämnt eller om man önska en visuellt "svävande" kamin. Dessa monteras underifrån.

### **Eldstadsplan**

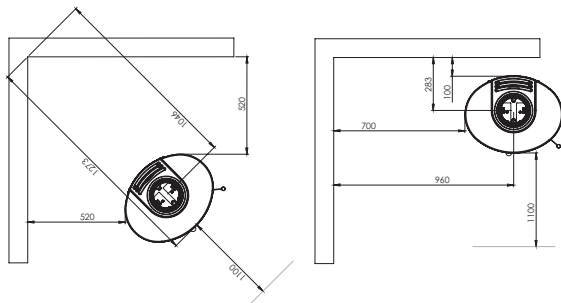
Eldstadsplanets skall vara av obrännbart material och dess utformning måste följa tillämpliga lagar och förordningar. För Sverige: Minimum 300mm framför eldstaden och 100mm vid vardera sidan måste täckas.

### **Avstånd till brännbart material:**

För brännbart material, som brännbara väggar, möbler mm, gäller av säkerhetsskäl följande minnivåavstånd (\*Dessa avstånd gäller endast kaminen. Andra avstånd gäller för rökrör/skorsten):

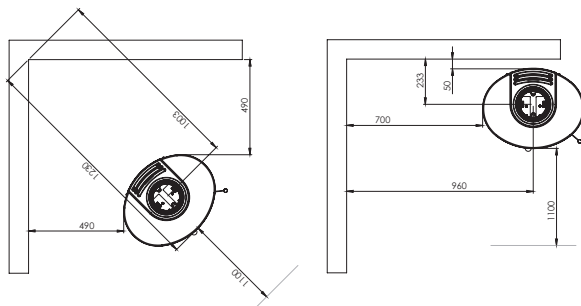
### Med användning av **OISOLERAT** rökrör\*

100mm bakom kaminen till brännbart material  
700mm vid sidan av kaminen till brännbart material  
520mm vid hörnplacering 45°  
1100mm framför kaminen till brännbart material



### Med användning av **ISOLERAT** rökrör/skorsten\*

50mm bakom kaminen till brännbart material  
700mm vid sidan av kaminen till brännbart material  
490mm vid hörnplacering 45°  
1100mm framför kaminen till brännbart material



### Avstånd till icke brännbart material/brandmur

För sådana material finns inga lagkrav, men vi rekommenderar att avståndet till kaminens baksida och sidor är minst 50mm så att den kan göra sig av med värmen. Dessutom underlättar detta avstånd rengöring på och runt kaminen.

### Krav på skorstenen:

Skorstenen ska vara så hög att draget är tillräckligt bra och röken inte blir ett problem. Bra drag i skorstenen är avgörande för att kaminen ska kunna fungera som avsett och brasan ska kunna brinna så miljövänligt som möjligt. Höjden på skorstenen ska normalt ligga på minst 3,5 m mätt från kaminens översta kant och till skorstenens översta kant.

Skorstenens diameter (snittyta) ska vara minst 150 mm (invändigt mått i skorstenen).

Skorstenen ska vara försedd med en lättillgänglig rengslucka. Alla skarvar och anslutningsställen ska vara täta och skorstenen ska kunna ge ett drag på minst 1,2 mm vattenpelare (12 Pa).

Det går att ansluta kaminen till skorstenar som även används för andra ändamål. Men de konkreta förhållandena måste bedömas av en installatör och/eller skorstensfejarmästare.

### Om kaminen ska monteras med bakutgång gäller följande

Demontera blindplattorna (dessa ska i vissa fall brytas av) på baksidan så att du har fri passage hela vägen från förbränningskammaren till rökröret. Ta sedan bort blindplattan som är fastskruvad på förbränningskammaren. Skruva av rökstosen överst på kaminen och montera den på kaminens baksida. Den blindplatta som var monterad på baksidan ska nu monteras på kaminens ovansida. Rökröret är nu redo för montering.

**Krav på golvet:** Underlaget ska kunna bära kaminens samt eventuellt skorstenens vikt.

### Skorstensfejarmästaren

Innan den nya kaminen monteras skall du anmäla installationen hos din lokala skorstensfejarmästare. Sotaren ska kontaktas innan installationen och kontroll av kamin och skorsten ska ske innan dessa tas i bruk. Sotaren ska även utföra sotning regelbundet om inte annat är överenskommet.

## **ELDNINGSANVISNINGAR**

### **Tillfällig förbränning:**

Din nya braskamin är godkänd för tillfällig förbränning – inte för oavbruten förbränning. Detta betyder att den bränner korrekt med en liten mängd bränsle och en brinntid på ca en timme mellan varje eldning.

### **Första start brasan:**

Elda försiktigt vid första eldningstillfället. Alla material blir mycket varma första gången. Kaminen har en lack (Senotherm UHT) som hårdar först vid uppvärmning. Rör inte vid lacken när den är varm och mjuk. Ibland kan viss lukt förekomma och därför rekommenderar ordentlig vädring första gångerna du eldar i kaminen.

### **Så här använder du kaminen**

Nedan visas/beskrivs de arbetsmoment som används vid kaminens provning/godkännande. Detta arbets sätt ger bästa förbränning på den angivna skorstenen.

Du kan variera vedmängd och spjällinställning (reglaget) efter behov för uppvärmning och drag i skorstenen.

Er nya TT23 styrs med ett reglage (spjäll) som är placerat under luckan. När reglaget är inställt längst till höger (framifrån), är kaminen inställd på tändläge. Det kallas också uppstartsläge. Denna inställning används endast för upptändning och i högst 10 minuter. När kaminen är varm (efter högst 10 minuter) Ställs reglaget tillbaka till arbetsområdet, som är området från vänster till mitten. Ställ reglaget i max. driftläge (mitten) tills det är bra värme och lågor i elden. Beroende på värme i elden, mängden ved, draget i skorstenen, lufttillförseln mm, kan du nu hitta det område / inställning som bäst passar de givna omständigheterna och som på bästa sätt utnyttjar veden. Ju mer syre, desto renare och desto bättre förbränning och därmed utnyttjandet av kaminen.

När reglaget/spjället är i vänster läge betyder det att **lufttillförseln är stängd**. Denna inställning bör endast användas när kaminen inte används.

Reglaget/spjället i mittläget innebär **maximal lufttillförsel**. Denna inställning säkerställer alltid att det finns tillräckligt med syre för elden.

### **Tändning och löpande eldning vid ett CE/EN-test**

**1.** Reglaget/tändläge kan öppnas (Flytta reglaget till tändläge - längst till höger framifrån sett) i några få minuter vid tändning. Lägg i cirka 10-15 tändpinnar (diameter 2-5cm) i botten av kaminen. Stapla dem kors och tvärs som ett knuttimrat hus. Lägg två tändblock i mitten och tänd dem.

**2.** Ställ luckan på glänt så att öppningen är ca. 1 cm (TT23 se sidan 63). Låt kaminen stå så i ca 5 minuter innan du stänger luckan helt. Stanna kvar vid kaminen så länge luckan står på glänt.

**3.** När brasan har brunnit ner till en glödbädd (det finns inga flammor kvar) öppnar du luckan försiktigt så att askan inte virvlar ut. Sprid försiktigt ut glöden med en eldraka så att den ligger i ett jämnt lager.

**4.** Lägg in 2 till 3 vedträn i kaminen. Vikt ca 1,5 kg. Använd eventuellt handskar, eftersom kamin och handtag kan vara mycket varma. Släng aldrig in veden i brännkammaren. Det kan förstöra isoleringsmaterialet. Se till att stänga luckan helt. Om veden har rätt fuktighet antänds den efter ca 20 till 45 sek. Använd endast ved med en fukthalt på mellan 12 och 20 %. I annat fall bildas sot och tjära i skorstenen, varpå glaset sotar igen. Fuktigheten kan kontrolleras med en fuktmätare. Lägg inte in så mycket ved att luftskenan längst bak i brännkammaren täcks. Det motsvarar 17 cm från botten av brännkammaren.

**5.** När elden är igång och lågorna är ljusa/gula kan reglaget regleras åt vänster för att uppnå önskad förbränning. (Arbetsområdet är från mitten till vänster framifrån sett). För en "långsammare" förbränning, justera reglaget ytterligare något åt vänster, tills önskad nivå uppnås. Stäng aldrig reglaget helt. Det medför dålig förbränning, vilket kan resultera i att elden kvävs och i värsta fall även en rökgasexplosion. Om lufttillförseln tillfälligt måste ökas för att få igång förbränningen, kan reglaget skjutas till höger en kort stund (till tändläge, längst till höger framifrån sett), dock max i 1 min.

**6.** Följ stegen ovan när kaminen är igång och du behöver fylla på mer ved.

### **UNDERHÅLL – använd alltid originalreservdelar**

Underhåll och rengöring av kaminen bör endast utföras när kaminen är kall. Det dagliga underhållet inskränker sig till ett minimum, men en gång om året bör kaminen underhållas grundligt. Rensa ut aska och sot ur brännkammaren. Gångjärnen på luckan samt hasparna bör smörjas med kopparfett.

**Ytan** underhåller du genom att borsta av den med en mjuk borste med långa borst eller genom att använda dammsugaren med en borste. Du kan också damma av kaminen med en dammvip-pa. Kom alltid ihåg: endast när kaminen är kall.

**Packningar** kan se fina ut på ytan, men de krackelerar i värmen och förlorar då sin förmåga att hålla kaminen tät. Packningar bör bytas ut vid behov, eftersom det är viktigt för att få bra för-bränning och rena rutor att kaminen är tät.

**Isoleringsplattor** i brännkammaren som har brutits av eller slitits kan lätt bytas ut eftersom de sitter lösa. Materialet som används heter vermiculit och är ett poröst, men mycket väl lämpat isoleringsmaterial. Det betyder inte något för kaminens effektivitet att isoleringen spricker. Men den bör bytas ut när slitaget överstiger hälften av den ursprungliga tjockleken.

**Lack** Senotherm-spraylack kan täcka fläckar eller små repor. Större skador ska slipas ned med fin stålull, dammsugas och till sist spray lackas. Skaka burken ordentligt och spraya från ett avs-tånd på 15–20 cm. Det är mycket viktigt att kaminen inte används och att den är helt kall innan du använder spraylacken, på grund av brandrisken. För att kaminens lackerade ytor ska hållas snygga under många år bör du undvika beröring med de lackerade ytorna när kaminen är varm. Vid spraylackering måste du ha ordentlig ventilation.

**Glas** brukar inte behöva underhållas utöver normal rengöring. Det sker lättast med TermaTechs glasrens. Kom ihåg att du bara får använda glasrens när kaminen är kall.

### **Avfallshantering av glas**

Glaset i kaminen är keramisk glas. Tänk på det om glaset skall bytas ut.

**Originalreservdelar** som måste bytas ut pga. slitage finns hos din återförsäljare. Av hänsyn till passform etc. bör du endast använda originalreservdelar från TermaTech.

**Reklamationsrätt** på produkten ges enligt gällande lagar och bestämmelser.

Om du hittar några avvikelser ska du omedelbart sluta använda kaminen och kontakta din åter-försäljare.

## **FEM ÅRS GARANTI\* / REKLAMATIONSRÄTT**

När avvikelser/fel konstaterats ska du omedelbart sluta använda kaminen och kontakta återför-säljaren.

### **\*Fem års garanti**

TermaTech ger, förutsatt normal drift, fem års garanti för material- och fabriktionsfel på den bärande konstruktionen, utom brännkammaren.

Följande delar i brännkammaren täcks inte av garantin:

Brännkammare, gjutjärnsdelar (botten, luckor och galler), isoleringsmaterial (vermiculitplattor), Rökväндar hyllor, glas, packningar samt stängningsmekanismen/handtaget.

Följande utvändiga delar täcks inte av garantin:

Lackerade skivor/ytor, stenkäladnader, kakel, betong och glas samt stängningsmekanismen/handtaget.

### **Garantin täcker inte fel som beror på:**

- att bruks- och monteringsanvisning inte följts
- att monteringen har utförts på felaktigt sätt
- överhettning/nerbrytning av materialen som orsakats av att exempelvis fel typ av ved, ener-gikoks eller för stor mängd ved använts
- att produkten är ansluten till en skorsten med dåligt drag, t.ex. för korta eller otäta skor-stenar
- att produkten är placerad eller har varit placerad/förvarad i oppvärmtd eller fuktigt utrymme
- att produkten missköotts eller inte underhållits enligt anvisningarna
- allt normalt slitage på delar som utsätts för slitage/förbrukningsdelar samt lacken
- motsvarande förhållanden som inte beror på material- eller fabriktionsfel

Mindre avvikelser enligt nedan kan förekomma på produkten, men utgör ingen grund för rekla-mation:

- naturligt förekommande variationer i färgnyanser och marmorering på täljsten, sandsten och annan stenkäladnad.
- ljud som uppstår under förbränning är normalt, de uppstår när metallen utvidgar sig/drar sig samman.

Om det uppstår fel som omfattas av denna garanti vid leverans till kunden, eller om sådana fel uppstår under garantiperioden, så åtar sig TermaTech att konstansdfritt skicka över lämplig ersättningsdel, för att avhjälpa felet. Något ytterligare ansvar för TermaTech A/S att avhjälpa felet



t.ex. för montering av ersättningsdelen, föreligger inte.

Köparen har dessutom, förutom rätten till ersättningsdel, inte rätt till ersättning varken för direkta eller indirekta skador.

Reparation av fel eller utbyte av delar på produkten, förlänger inte produktens eller den utbytta delens garantitid. En ny garantitid påbörjas inte heller, varken för produkten eller den utbytta delen.

Utöver ovanstående garantiregler har konsumenten även de rättigheter som framgår av den tvingande konsumenträttsliga lagstiftningen.

Eventuella fel och brister ska anmälas till den som har sålt produkten. Köparen ska i så fall kunna bevisa att produkten har köpts hos säljaren och när den har köpts, t.ex. med hjälp av en faktura eller ett inköpskvitto. Köparen ska ange typbeteckning och tillverkningsnummer. De finns angivna på produkten. Om köparen önskar åberopa ett fel, så ska säljaren underrättas inom en rimlig tidsperiod, dvs. inom 14 dagar efter att felet konstaterats.

## **GODA RÅD**

### **Eldning efter en längre tids paus**

Om du inte har använt kaminen på ett tag bör du undersöka skorstenen innan du börjar elda så att det inte finns något som täpper till den. Dessutom är det en bra idé att avlägsna eventuellt damm från kaminen eftersom det kan lukta när man börjar elda efter en längre tids paus.

### **Skorstensbrand**

Vid skorstensbrand ska du omedelbart stänga luckor, lådor och spjäll på kaminen för att strypa syretillförseln. Tillkalla ansvarig myndighet eller motsvarande vid behov. Kaminen får först användas igen efter det att den har kontrollerats av sotare.

**Tändved** är beteckningen på fint kliven ved/småpinnar som är ca 20-30 cm långa och som har en diameter på 2-5 cm.

 **Notera!** För explosionsrisken. Använd aldrig alkohol, bensin eller annan brandfarlig vätska för upptändning

**Träslag** som björk, bok, ek, ask, alm, barrträd samt frukträd lämpar sig väl att hugga upp till ved.

**Avfallsprodukter** som tryckimpregnerat trä, spånplattor, färgglada broschyrer eller glättat papper får inte användas i en kamin. De alstrar saltsyra eller tungmetaller som är till stor skada för både kaminen och miljön.

**Vedträn** bör ha en diameter på 7-10 cm och vara högst ca 30 cm långa, eftersom de annars kommer för nära kaminens sidor (vid DS-test har ved med en längd av 22 cm använts). Det viktigaste för att få bra förbränning är att veden är torr (en fuktighet på 15-20 %). Om veden är för fuktig är det svårt att få den att börja brinna, det blir inget drag i skorstenen, det osar mycket och energin i veden utnyttjas dåligt eftersom vattnet i veden först måste försvinna. Dessutom kan det uppstå skador på kaminen och skorstenen i form av sot och tjärbeläggningar. Detta kan i värsta fall leda till skorstensbrand. Om veden är för torr brinner den för snabbt. Ofta frigges gaserna i veden snabbare än de kan förbrännas och en del åker upp genom skorstenen oförbrända. Då utnyttjas energin i veden dåligt och miljön skadas. Det är alltså en balansgång, men det är lätt att lära sig när man har provat ett tag. Se även nedan under förvaring.

**Förvaring av veden** ska helst ske under tak, men med god ventilation, t.ex. i en carport eller under ett halvtak. Stapla gärna veden på en träpall, strö eller liknande så att den inte står direkt på marken. Färskt trä som är sågat och kluvet ska ligga i ca 1-2 år på detta sätt tills träets fuktighet har kommit ner till 15-20 %.

**Biobriketter** kan användas, men de ger upphov till mycket aska och damm. Påfyllning max. 2kg per timme.

**Askan** kan du kasta i hushållssoporna, men kontakta din kommun för närmare information. Askan bör alltid ha kylts av i 1-2 dygn innan den kastas i soporna, eftersom det kan finnas kvar glöd som kan antända soporna eller soppåsen.

### **Regler- och rökspjäll:**

Om ett sådant har monterats i skorstenen får det stänga av maximalt 80% av skorstenens snittyta.

## **DRIFTSTÖRNINGAR**

Om det skulle uppstå problem med att använda kaminen kan du eventuellt hitta orsaken till det här nedan. Om inte är du alltid välkommen att kontakta din återförsäljare.

### **Det är svårt att reglera kaminen - det brinner för snabbt**

Om kaminen är ny ska du kontrollera att du har följt bruksanvisningen.

Om kaminen är mer än ett år gammal eller om den har använts intensivt kan packningarna behöva bytas ut. Om packningarna används för länge mister de pga. värmen sin förmåga att hålla kaminen tät.

Om draget i skorstenen är mycket kraftigt kan du behöva montera ett spjäll där.

### **Det är dåligt drag i skorstenen efter installationen**

Kontrollera att du har följt monteringsanvisningen. Det är särskilt förhållandena runt skorstenen som kan ge upphov till problem. Är diametern och längden okej, är den tät, är rökröret och övergångarna täta? Är rensluckan tät? Eventuellt måste du kontakta en sotare som kan åtgärda problemet, eftersom skorstenen kan vara tilltäppt.

### **Rök- och sotlukt**

Det kan bero på vindnedslag i skorstenen och sker oftast vid vissa vindriktningar. Skorstenen kan vara för kort i förhållande till takåsen eller det kan ha vuxit upp träd som skapar turbulens.

Kom ihåg att inte öppna luckan medan elden flammnar.

### **Det är svårt att få i gång en brasa i kaminen. Eventuellt slocknar brasan.**

Här kan det handla om en rad orsaker. De vanligaste är:

- Spjället är inte tillräckligt mycket öppet
- Veden är för fuktig
- Draget i skorstenen är inte tillräckligt, eller skorstenen är eventuellt tilltäppt eller otät
- Glödbädden var för tunn eller hade glött färdigt och värmdes inte tillräckligt mycket för att kunna antända vedträna. Du kan vid behov tillföra lite startluft till brasan genom att öppna reglaget/spjället (skjut det åt höger) för att få i gång brasan igen. Sedan ska du stänga reglaget/spjället igen (tillbaka till läget mellan läget till vänster och mittläget).

Beroende på typ av problem kan det vara nödvändigt att kontakta återförsäljaren eller en sotare.

### **Glaset sotar igen**

- Veden är för fuktig
- Dåligt drag i skorstenen
- Kontrollera att reglaget/spjället inte är stängt
- Du har stängt luckan för tidigt / för sent vid tändningen

## **TEKNISKA SPECIFIKATIONER**

	<b>TT23RG</b>	<b>TT23RGS</b>
Nominal effekt:	5,6 kW	5,6 kW
Höjd:	1073mm	1084mm
Bredd:	521mm	531mm
Djup:	414mm	418mm
Vikt ca.:	126kg	170kg

Rökstosens diameter är: 150mm

### **Medelvärden vid test av TT23:**

Rökgastemperatur	247 °C
Rökgasmassaflöde	5,2 g/s
Verkningsgrad	81,0 %
Rökdrag	11 Pa

# Prestandadeklaration

TT23-CPR-2020-Version 1



## Produkt:

Produkttypen/användning: Braskarminer för eldning med fast bränsle utan varmvattenförsörjning

Typen:

TT23RG: S01-560

TT23RGS: S01-570

Bränsle:

Trä

Produktions nr.

Se typskylten på baksidan av braskarmin

## Producent:

Fabrikant:

TermaTech A/S

E-mail:

[info@termatech.com](mailto:info@termatech.com)

Gunnar Clausens Vej 36

Web:

[www.termatech.com](http://www.termatech.com)

8260 Viby J

Tel.:

+45 8742 0035

Danmark

## Certifiering och lovkrav:

AVCP system:

System 3

Europa standard:

CE/DS/DIN/EN 13240:2001 + A2 :2004/AC2007

Certifiering:

Teknologisk Institut, anmält organ nr. 1235, har utfört bestämning av produkttypen och angivna prestanda på grundval av typprovning och utfärdade provnings rapport nr. TI 300-ELAB-2517-EN

## Deklarerad prestanda:

Viktiga egenskaper	Prestanda	Teknisk specifikation
Reaktion ved brand	AI	CE/DS/DIN/EN 13240:2001+ A2 :2004/AC2007
Avstånd till brännbart material	Til bagvæg: min. 100 / 50 mm Til Sidevæg: min. 700 / 700 mm Till hörnet: 45°: min. 520 / 490 mm Andre afstand – se Bruks- och Monteringsanvisning	
Utsläpp av förbränningsprodukter	CO = 0,067% NOx = 108 mg/m <sup>3</sup> OGC = 47 mgC/Nm <sup>3</sup> PM = 7 mg/m <sup>3</sup>	
Elektrisk säkerhet	NPD (Ingen prestanda fastställd)	
Maximalt driftstryck	NPD (Ingen prestanda fastställd)	
Risk för att brinnande bränsle faller ur	Godkänd	
Yttra temperatur	Godkänd	
Rengöringsvänlighet	Godkänd	
Mekanisk resistens	Godkänd	
Utsläpp av farliga ämnen	Godkänd	
Rökgastemperatur	247° Celsius	
Effekt	5,6 KW	
Verkningsgrad	81 %	

Undertecknad ansvarar för tillverkning och överensstämmelse med angivna prestanda.

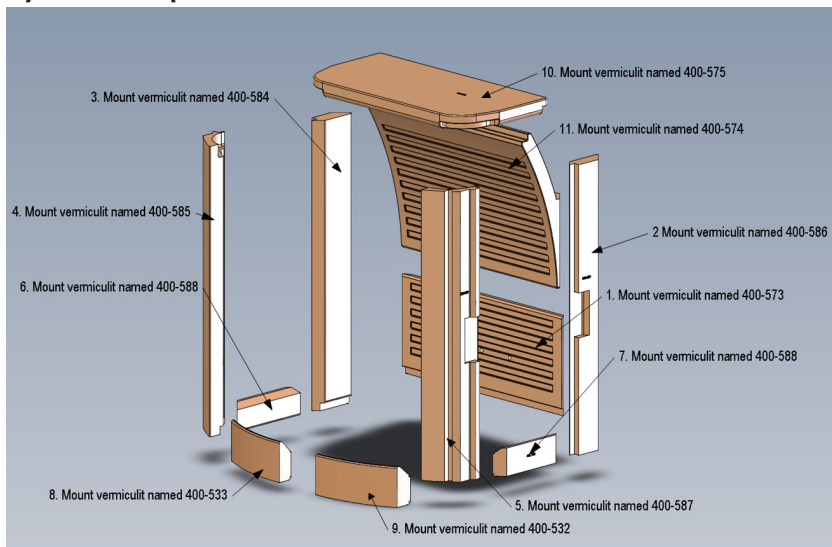
Viby 02.09.2020

Søren Toft



# Ritningar med förklaring

## Byte av isolerplattorna



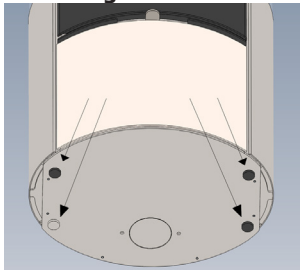
Följ den numeriska ordningen.

## Justering av luckans automat stängning



Ta bort stiftet/pinnen och dra åt skruven (medurs) enligt hur snabbt luckan ska stängas.

## Justering av fötterna



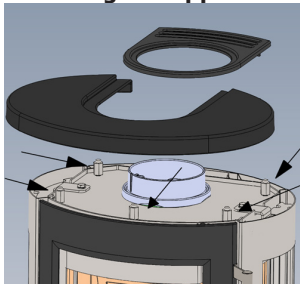
De 4 ställfötterna justeras från utsidan med en 25mm gaffelnöckel, eller från insidan genom hålet för uteluft med 5mm insexnyckel.

## Justera draget i dörren



För att ändra draget i dörren justeras de två magnetmodulerna.

## Justering av toppplattan



Topplattan justeras med de 5 skruvarna under toppplattan.

**Brugs- og monteringsveiledning**

CE godkendt efter:  
 EN13240  
 DIN+ og 15A (Østrig)  
 LRV (Schweiz)  
 Opfylder BImSchV 1+2  
 NS3058-1/-2 + 3059

Gratulerer med din nye peisovn.

Vi takker deg for valget av en TermaTech peisovn og ønsker deg mange hyggelige og varme stunder fremover.

Før ovnen tas i bruk, bør du lese installasjons- og bruksveiledningen, slik at du er kjent med gjeldende lovverk og krav samt anvisningene mht. vedlikehold. Slik sikrer du at produktet fungerer etter hensikten og at du får maksimalt utbytte av investeringen din i mange år fremover.

<b>Installasjonsveiledning.....</b>	<b>Side 45</b>
<b>Fyringsveiledning.....</b>	<b>Side 48</b>
<b>Vedlikehold og reparasjoner.....</b>	<b>Side 49</b>
<b>Garanti / reklamasjonsbestemmelser.....</b>	<b>Side 49</b>
<b>Gode råd.....</b>	<b>Side 50</b>
<b>Driftsforstyrrelser.....</b>	<b>Side 51</b>
<b>Tekniske spesifikasjoner/ytelseserklæring..</b>	<b>Side 51</b>
<b>Tegninger med forklaring.....</b>	<b>Side 53</b>

**INSTALLASJONSVEILEDNING**

Ovnen er beregnet til "periodisk fyring", dvs. den er ikke egnet for å fyres over natten. Ved å følge veiledningen nedenfor under "Fyringsveiledning" oppnås den beste og mest miljøvennlige forbreningen.

Peisovnen leveres "klar til montering/installasjon" og kobles til skorsteinen med et røykrør. Forbindelsen mellom ovn og skorstein skal, så vidt mulig, monteres i ett stykke (med så få bøyninger som mulig) og mest mulig vannrett, men helst stigende fra ovnen mot skorsteinen. Sammenføyninger skal være tette. Husk at det skal være mulighet for å rense røret (ev. via en feieluke på røret).

Hvis ovnen skal monteres med utgang bak, så demonter (eventuelt knekk av) blindplatene på baksiden av ovnen helt inntil brennkammeret, slik at det blir fri adgang til røykrøret. Fjern deretter blindplaten som er fastmontert i brennkammeret. Skruene som er montert på toppen av ovnen skrues av og monteres på ovnens bakside. Blindplaten som var montert på baksiden monteres nå på toppen av ovnen. Røykrøret er nå klart for montering.

Enhver uautorisert endring av peisovnen vil bli betraktet som en konstruksjonsendring. Da bortfaller garantien, og sikkerheten kan også påvirkes.

**Nasjonale og europeiske normer**

Alle til enhver tid gjeldende lokale regelverk, inklusive dem som henviser til nasjonale og europeiske standarder, skal overholdes ved installasjon av peisovnen. Kontakt din lokale forhandler for videre råd og veiledning i forbindelse med installasjonen.

Når din nye ovn er installert, skal du sørge for at det avholdes kontroll av godkjent kontrollør.

Det skal sikres, at der er tilstrækkelig med luft til forbræningen i ovnen, herved skal der tages hensyn til tett lukkede vinduer og døre, som kan forhindre tilførsel af luft til forbræningen.

**Sikkerhetshenvisninger** 

Overflaten på ovnen samt luftstyringshåndtak, håndtak på døren, glassrute, røykrør m.m. blir kraftig oppvarmet når ovnen er i bruk. Berøring av disse delene uten nødvendig beskyttelse (hanske eller annet beskyttende materiale) kan medføre brannskader. Husk derfor å holde barn unna peisovnen når denne er i bruk. TermaTech tilbyr forskjellige gitter til beskyttelse av barna (spør din forhandler).

## **Tillatt i peisovnen**

Det må utelukkende brukes tørr og ren ved når du fyrer i peisovnen. Maksimal størrelse på veden som brukes i ovnen, er 30 cm i lengden og 10 cm i diameter.

## **Maksimal påfyllning:**

Der må ikke legges trø på, der går op over tertiær hullerne i de bageste vermiculite/isoleringsplader, svarende til ca. 17 cm fra brændkammerets bundplade.

Det må kun brukes tørr ved. Forbrenning av avfall, kunststoff og andre behandlede eller impregnerte materialer er forbudt, da dette er meget miljøskadelig. Dessuten vil ovnen og skorsteinen ta skade av disse materialene i tillegg til at det er fare for utslipp av helseskadelige stoffer.

Tørr og ren ved inneholder maksimalt 20 % vann, hvilket oppnås ved utendørs lagring i mellom 1 år (mykt treverk) og 2 år (hardt treverk). Treverket skal ved lagringen kunne få luft, så fukten kan forsvinne ut av treet.

Ovnen er ikke beregnet til å "fyre natten over". La i stedet ilden dø ut og tenn opp igjen ved behov.

## **Rengjøring og kontroll**

Peisovnen og røykrøret bør hvert år rengjøres og sjekkes for slitasje og lekkasje. Skorsteinen skal i tillegg rengjøres av skorsteinsfeieren, som fastlegger de nødvendige intervaller for rengjøring/feiling.

Efter at skorstensfejeren har rensset røret, vil han oftest rensen ovnen indvendigt også.

## **Forbrenningsluft**

Tilstrækkelig med luft er en forutsetning for god og ren forbrenning.

Luften hentes normalt fra det rommet vedovnen er montert i. Det kan imidlertid i noen tilfeller være nødvendig å sørge for ekstra luft i rommet hvor ovnen er plassert. Dette kan gjøres ved å montere en lufterventil i rommets yttervegg. Lufterventilen som tilfører nødvendig forbrenningsluft må holdes fri for blokkeringer.

En ventilator eller et ventilasjonsanlegg med undertrykk i samme rom eller i nærheten av vedovnen, kan også ha negativ effekt på forbrenningen. I verste tilfelle kan det føre til røykgasser i rommet, selv om døren på vedovnen er lukket.

Av denne grunnen må vedovner og ventilatorer i ovennevnte tilfelle aldri brukes samtidig. TT23 kan leveres med friskluftstuss. Hvis du vil sikre at forbrenningsluften ikke hentes fra rommet hvor ovnen er montert, kan du montere en luftkanal Ø80mm på friskluftstussen. Denne kanalen kan for eksempel føres ut gjennom en yttervegg. Dette sikrer at forbrenningsluften hentes utenfra. Be derfor forhandleren om nærmere informasjon.

Mængden forbrenningsluft som brukes till forbrenningen er ca 8,5 m<sup>3</sup>/kg ved.

TT23 serien kan leveres med friskluftstuss på Ø80mm, anvend luftslange på Ø80mm. Kontakt din forhandler for nærmere opplysninger.

## **Stillefødder**

De medleverte stillefødde anvendes, hvis gulvet er skævt eller hvis De ønsker en optisk "svævende" ovn. Disse skrues i ovnen nedefra.

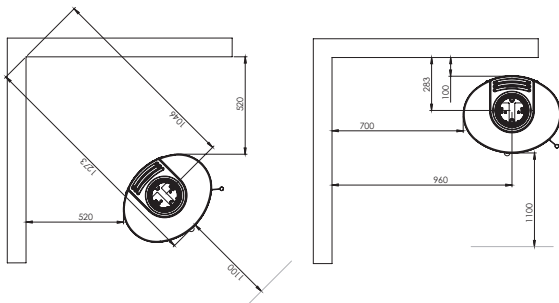
## **Avstand til brennbart materiale**

Ovnen skal plasseres på et ikke brennbart underlag. Dette underlaget skal dekke min. 150 mm til hver side av ovnen og 300 mm foran ovnen.

Til brennbart materiale, som brennbare vegger, møbler mv., gjelder av sikkerhetsmessige hensyn følgende minimumsavstander (\*Vær alltid spesielt oppmerksom på andre/gjellende avstandskrav, samt nasjonale krav, for de anvendte rør og skorsteinsdeler):

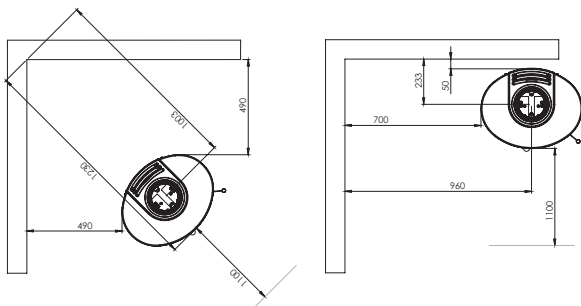
### Avstand til brennbare vegger ved montering av **IKKE-ISOLERT** røykrør\*:

100mm bak ovnen til brennbart materiale  
700mm til siden for ovnen til brennbart materiale  
520mm ved hjørneopstilling 45°  
1100mm foran ovnen til brennbart materiale



### Avstand til brennbare vegger ved montering av **ISOLERT** røykrør\*:

50mm bak ovnen til brennbart materiale  
700mm til siden for ovnen til brennbart materiale  
490mm ved hjørneopstilling 45°  
1100mm foran ovnen til brennbart materiale



\*Vær alltid spesielt oppmerksom på andre/gjellende avstandskrav, samt nasjonale krav, for de anvendte rør og skorsteinsdeler

### Anbefalet avstand til ikke brennbart materiale / Afstand til brannmur

50 mm bak ovnen til ikke brennbart materiale.  
150mm til siden for ovnen til ikke brennbart materiale.

### Krav til skorsteinen

Skorsteinen bør ha en slik høyde at trekkforholdene er tilfredsstillende og røyken ikke er til sjenanse for omgivelsene. En god trekk i skorsteinen er avgjørende for at ovnen virker etter hensikten og brenner så miljøvennlig som mulig. Høyden på skorsteinen bør være minimum 3,5 m målt fra ovenns topp og til toppen av skorsteinen for å gi en optimal trekk.

Skorsteinen skal ha en lysåpning på minimum Ø150 mm (innvendig mål i skorsteinen).

Skorsteinen skal være forsynt med en lett tilgjengelig feiелuke. Alle skjøter og tilslutningssteder skal være tette, og skorsteinen bør kunne yte en trekk på minimum 1,2 mm vannsøyle (12 Pa).

Det er mulig å koble peisovnen til en skorstein som samtidig benyttes til annet formål. Allikevel skal de konkrete forholdene vurderes av installatør og/eller skorsteinsfeier.

Hvis ovnen skal monteres med bakuttak, gjøres følgende: den runde, påsveide eller påskrudde dekkplaten bak på ovnen fjernes. Deretter fjernes den utstansede, runde platen som finnes på stråleplaten (den tynne mellomplaten). Dette gjøres best med en skrutrekker, meisel eller tang. Pass på å ikke miste den lille platen ned mellom bakplaten og ovnen!

Til slutt fjernes det påskrudde røykdekselet, hvorpå røykstussen kan monteres. Husk å feste røykdekselet på toppen av ovnen før du tar ovnen i bruk.

## Krav til gulvet

Underlaget skal kunne bære ovnens samt eventuelt stålskorsteinens vekt.

## Kontroll

Når din nye ovn er installert, skal du sørge for at det avholdes kontroll av godkjent kontrollør.

## Emballage / Bortskaffelse af emballage

Din TermaTech brændeovn er leveret på en palle af træ samt indpakket i plastfolie.

Ovn er skruet fast til pallen med 2-3 bolte, skiver og møtrikker. Emballagen bortskaffes på din lokale genbrugsstasjon.

Plastfolie og træ palle kan, hvis ikke andet er angivet på genbrugsstasjonen, bortskaffes i "Brændbart affald" og skruer, skiver og møtrikker skal bortskaffes i "jern og metal affald"

## FYRINGSVEILEDNING

### Intermitterende forbrenning

Din nye vedovn er godkjent for intermitterende forbrenning og ikke til kontinuerlig forbrenning. Dette betyr at den brenner riktig med en mindre mengde ved som brenner i ca. én time mellom hver innlegging.

### Første gang du fyrer

Første gang du fyrer i ovnen må du fyre forsiktig. Alle materialer blir svært varme for første gang. Lakken (Senotherm UHT) som ovnen er lakkert med, vil herde under oppvarmingen. Unngå berøring av lakken når den er varm og myk. Dette kan føre til lukt. Vi anbefaler derfor god utlufting de første gangene du fyrer i ovnen.

### Bruk av ovnen

Nedenfor vises/beskrives den fremgangsmåten som er benyttet ved testing/godkjenning av ovnen. Det er denne fremgangsmåten som sikrer en pipe som gir best forbrenning. Mengde ved og innstilling av spjeldet (luftstyringshåndtak) kan varieres etter behov for oppvarming og konkret trekk i pipen.

Deres nye TT23 styres med et luftstyringshåndtak (spjeld), plassert under døren. Når luftstyringshåndtaket er satt helt til høyre (set forfra), stilles ovnen på opptenningsluft. Denne innstillingen brukes kun ved oppstart / først avfyring og i maksimalt 10 minutter.

Når ovnen er varm (ikke mer enn 10 min.) settes luftstyringshåndtaket/spjeld tilbake i driftsområdet, som er området fra venstre til midten.

Sett det i maks. drift posisjon (midten) inntil det er veldig god varme og fyr i bålet.

Avhengig av varmen i bålet, mengden ved, trekken i skorsteinen, lufttilførslen m.m. kan du nå finne det område / den innstillingen som passer best til dine forhold og som gir den beste utnyttelse av veden. Jo mere luft, jo renere og bedre forbrenning og dermed best utnyttelse.

Luftstyringshåndtaket i venstre posisjon betyr **ingen lufttilførsel**. Denne innstilling må kun brukes når ovnen ikke er i bruk.

Luftstyringshåndtaket i midtposisjon betyr **maks. lufttilførsel**. Denne innstilling vil alltid sikre at det er tilstrekkelig med luft til bålet.

### Opptenning og løpende fyring ved CE/EN-test

1. Luftstyringshåndtaket/spjeldet kan åpnes (det skyves til høyre) i få minutter ved opptenning. Legg ca. 10-15 opptenningspinner (diameter 2-5 cm) i bunnen av ovnen, stablet på kryss og tvers som et fyrstikkhus. Legg 2 opptenningsbriketter i midten og tenn dem.

2. Sett døren på gløtt så det er en åpning på ca. 1 cm (TT23 se side 63). La ovnen stå slik i ca. 5 minutter før du lukker døren helt. Ikke gå fra ovnen så lenge døren står på gløtt.

3. Når bålet er brent ned til glør (det ikke er flere flammer), åpnes døren forsiktig (så asken ikke virvles ut). Spre forsiktig glørne ut med en ildrake, så glørne ligger i et jevnt lag.

4. Legg 2 til 3 kløyvde ved i ovnen. Vekt ca. 1,5 kg. Bruk ev. hanske, da ovn og håndtak kan være svært varme. Kast aldri veden inn i brennkammeret, det vil ødelegge isolasjonsmaterialet. Lukk deretter døren helt igjen. Hvis veden har riktig fuktighet, antennes den etter ca. 20 til 45 sek. Benytt kun ved med fuktighet på mellom 12 og 20 %, ellers vil det dannes sot og tjære i pipen, samt føre til tilsoting av glasset. Fuktigheten kan kontrolleres med en fuktmåler. Det må maksimalt fylles på med ved opp til metall-luftskinnen bakerst i brennkammeret. Det tilsvarer 17 cm fra bunnen av brennkammeret.

5. Når bålet er godt i gang og flammene er lyse/gule, kan grepet reguleres mot venstre, slik at ønsket forbrenning oppnås. (Driftsområdet er fra midten mot venstre, sett forfra.) Hvis du ønsker en "langsommere" forbrenning, skyver du knappen lenger til venstre avhengig av behov og temperatur.



Lukk likevel aldri grepet helt, da det gir en uhenksommessig forbrenning, kvelning av ilden og i verste fall en røykgasseksplasjon. Hvis det er behov for litt ekstra luft for å få forbrenningen i gang raskere, kan grepet i en kort periode skyves mot høyre til opptenningsposisjon (helt mot høyre sett forfra), men maks. i 1 min.

**6.** Når ovnen er i drift og du skal legge på mer ved, følger du skrittene over.

## **VEDLIKEHOLD, REPARASJONER OG GARANTI**

### **Vedlikehold**

Vedlikehold og rengjøring av ovnen skal kun gjøres når ovnen er kald.

Det daglige vedlikeholdet innskrenker seg til et minimum, men en gang årlig bør ovnen etterses grundig. Brennkammeret skal renses for aske og sot, og dørhengslene og lukkemekanismen bør smøres med kobberfett.

### **Reparasjoner/utskiftninger/vedlikehold**

Benytt alltid originale reservedeler ved reparasjoner/utskiftninger.

Overflaten vedlikeholdes ved å børste den med en bløt, langhåret børste eller ved å bruke støvsugeren med børste. Ovnen kan også støvtørkes med en støvklut/-kost. Husk alltid: kun når ovnen er kald.

Pakninger kan umiddelbart se pene ut. De faller imidlertid sammen i varmen og mister dermed evnen til å holde ovnen tett. Pakninger bør skiftes etter behov, da det er viktig for en god forbrenning og et rent glass at ovnen er tett.

Isoleringsplatene i brennkammeret kan bli slitt eller sprekke. Disse kan lett skiftes, da de er løst montert. Materialet som er brukt, heter Vermiculite og er et porøst, men særdeles velegnet isoleringsmateriale. Det betyr ikke noe for ovenns effekt at isoleringen sprekker. Isoleringen bør allikevel skiftes ut når slitasjen overstiger halvdel av isoleringsplattens opprinnelige tykkelse.

Maling av ovnen med Senotherm-spray kan dekke flekker og små riper. Større skader må slipes ned med fin stållull, støvsuges og deretter sprayes. Boksen må ristes svært godt og sprayes på med en avstand på 15-20 cm. På grunn av brannfare er det svært viktig at ovnen ikke er i bruk og er helt kald før du bruker sprayen. For at lakkerte overflater skal holde seg pene mange år fremover, bør du forsøke å unngå berøring av lakkerte overflater når ovnen er varm. Sørg for rikelig utlufting ved bruk av spraymaling.

Glass skal normalt ikke vedlikeholdes utover rengjøring. Rengjøring gjøres lettest ved å bruke TermaTechs glassrens. Husk å bruke glassrens kun når ovnen er kald.

Bortskaffelse - Glasset i din brændeovn er keramisk og må ikke bortskaffes med almindelig glass affald.

Originale reservedeler som pga. slitasje skal skiftes ut, finnes hos din forhandler. Av hensyn til passform etc. bør det kun anvendes originale reservedeler fra TermaTech.

Reklamasjonsrett på produktet er etter gjeldende lovgivning. Ved konstatering av avvik, skal bruken innstilles straks og forhandleren kontaktes.

## **5 ÅRS GARANTI\* / REKLAMASJONSRETT**

### **5 års garanti / reklamasjonsrett**

Ved konstatering av avvik/feil må bruken umiddelbart opphøre og forhandleren kontaktes. TermaTech gir, forutsatt normal drift, 5 års reklamasjonsrett på fabrikkasjonsfeil og feil på materialer i den bærende konstruksjonen, unntatt brennkammeret.

### **Brennkammerdeler som ikke er dekket av reklamasjonsretten**

Brennkammer, deler av støpejern (bunn, dør og rist), isolasjonsmateriale (deler i vermiculite), røykvenderplater, glass, pakninger, lukkemekanismen/håndtaket og magneter.

### **Utvendige deler som ikke er dekket av reklamasjonsretten**

Lakkerte plater/overflater, steinkledninger, kakler, betong og glass, lukkemekanisme/håndtak og magneter.

### **Garantien/reklamasjonsretten dekker ikke feil som skyldes**

- at bruks- og monteringsanvisningen ikke er fulgt.
- at ovnen er montert feil.
- overoppheting/nedbrytning av materialer forårsaket av bruk av f.eks. feil type ved, energibrikker eller for stor mengde ved.

- at produktet er koblet til en pipe med dårlig trekk, f.eks. for kort eller utett pipe.
- at produktet er plassert eller har vært plassert/oppbevart i uoppvarmede eller fuktige omgivelser.
- at produktet er mislignholdt og ikke vedlikeholdt etter anvisningene.
- all normal slitasje på slidedeler/forbruksdeler samt jakken.
- tilsvarende omstendigheter som ikke skyldes feil på materialer eller fabrikkasjonsfeil.

Mindre avvik som ikke kan legges til grunn for reklamasjoner kan forekomme i produktet:

- Naturlig forekommende variasjoner i fargenyanser og marmoreringen på kleberstein, sandstein og andre steinkledninger.
- Lyder som oppstår under forbrenningen er normale. Disse oppstår når metall utvider seg / trekker seg sammen.

Hvis det foreligger feil som er omfattet av denne garantien ved levering til kunden, eller hvis det oppstår slike feil i løpet av garantiperioden, påtar TermaTech A/S seg å sende en passende reservedel kostnadsfritt. Noen ytterligere forpliktelse for TermaTech A/S til å rette feilen, f.eks. ved å montere reservedelen, foreligger ikke. Kjøper har dessuten ut over retten til reservedel, ikke rett til erstatning for verken direkte eller indirekte skader.

Reparasjon av feil eller bytte av deler av produktet forlenger ikke garantitiden for produktet eller for delen som er byttet. Det startes heller ikke en ny garantiperiode verken for produktet eller delen som er byttet.

Utover garantireglene oppgitt over, har forbrukeren også rettigheter i henhold til kjøpsloven.

### Rapportering av feil

Rapportering av eventuelle feil og mangler må gjøres til den forhandleren som har solgt produktet. Kjøperen må i slike tilfeller kunne bevise at produktet er kjøpt hos forhandleren og når det er kjøpt f.eks. i form av en faktura/kjøpskvittering. Kjøperen må oppgi typebetegnelse og produktionsnummer som er oppgitt på produktet. Hvis kjøperen ønsker å påberope seg en feil må selgeren underrettes innen 14 dager etter at feilen er konstatert.

### Garanti og sikkerhet

Enhver uautorisert endring av vedovnen vil bli ansett som en endring av konstruksjonen og dermed vil garantien/reklamasjonsretten bortfall. Dette vil også sette sikkerheten på spill.

### GODE RÅD

Hvis ovnen ikke har vært brukt på en stund, bør skorsteinen undersøkes for eventuell blokkering før fyring. Dessuten er det en god idé å fjerne eventuelt støv fra peisovnen, da dette kan lukte ved fyring etter lengre tids pause.

I tilfelle av skorsteinsbrann skal peisovnens dører, skuffer og spjeld omgående lukkes for å kutte luftforsyningen. Relevante instanser tilkalles om nødvendig. Ovnen må først brukes igjen etter besiktigelse av skorsteinsfeieren/brannvesenet.

Opptenningsved er betegnelsen på finkløvet småtre/pinner som er ca. 20 cm lange og har en diameter på 2-5 cm.

**⚠ Advarsel!** Av hensyn til eksplosjonsfare. Bruk aldri alkohol, bensin eller annen brennbar væske til antennelse.

Tre som bjørk, bøk, eik, ask, alm, nåletrær samt frukttrær er alle velegnede til å kløve opp til ved.

Avfallsprodukter som trykkimpregnert tre, sponplater, fargede brosjyrer eller glanset papir må ikke brukes i en peisovn. De utvikler saltsyre eller tungmetaller til stor skade for både ovn, skorstein og miljø.

Veden bør ha en diameter på 7-10 cm og høyst være ca. 30 cm lang, da den ellers kommer for tett på ovnens sider (ved DS-test er det brukt ved med en lengde på 22 cm).

Det viktigste for en god forbrenning er at veden er tørr (en fuktighet på 15-20%). Er veden for våt, er den vanskelig å få til å brenne, skorkestrekken uteblir, det øser mye og det gir en dårligere utnyttelse, da vann først skal fordampes. I tillegg kan det oppstå blanksot og tjærebelegg i ovnen og skorsteinen. Dette kan i verste fall føre til skorsteinsbrann. Er veden altfor tørr, vil den brenne for raskt. Ofte frigis gassene i treet hurtigere enn de kan forbrenne, og en del går uforbrent opp gjennom skorsteinen. Dette gir en dårligere utnyttelse av veden og skader miljøet. Det er altså snåkk om en balanse som er lett å finne ut av med litt øvelse. Se også nedenfor under "Oppbevaring av veden".

Oppbevaring av veden er best under tak, men med god utluftning, f.eks. i en carport eller under et halvtak. Legg gjerne veden på en trepall eller lignende, så den er fri fra underlaget. Frisk ved, som er sagd og kløvd, skal lagres i ca. 1-2 år på denne måten, inntil treets fuktighet er nede på 15-20 %.

Biobriketter kan benyttes, men utvikler mye aske og støv. Påfyll maks. 2 kg pr. time.

Asken kan kastes i søppelkassen. Asken bør alltid ha vært avkjølt i 1-2 døgn før den kastes, da det ellers fortsatt kan være glør som kan antenne annet avfall.

## **DRIFTSFORSTYRELSE- FAQ**

Dersom det skulle oppstå problemer med bruken av ovnen, kan svaret kanskje finnes nedenunder. Hvis ikke, kan du alltid kontakte din forhandler.

### **Ovnen er vanskelig å regulere - den brenner for raskt**

Hvis ovnen er ny, kontroller da at installasjons- og bruksveiledningen er fulgt.

Er ovnen mer enn 1 år eller har vært brukt kraftig, bør pakningene eventuelt skiftes. Sitter pakningene for lenge, påvirker varmen at pakningene mister sin evne til å holde ovnen tett.

Hvis det er meget kraftig trekk i skorsteinen, kan det være nødvendig å montere et spjeld i røykrøret.

### **Skorsteinen trekker dårlig etter installasjonen**

Kontroller at installasjons- og bruksveiledningen er fulgt. Spesielt er det forholdene omkring skorsteinen som kan gi anledning til problemer. Er diameter og lengde på skorsteinen i orden, er den tett, er røykrør og overgangene tette? Eventuelt må en skorsteinsfeier kontaktes for å avhjelpe problemet.

### **Røyk og sotlukt**

Dette kan skyldes vindnedslag i skorsteinen og skjer oftest ved bestemte vindretninger. Skorsteinen kan eventuelt være for lav i forhold til mønehøyden, eller trær kan være vokst opp og danner turbulens.

### **Ovnen er vanskelig å få til å brenne og flammene dør ut:**

- Spjeldet er ikke åpent nok
- Veden er for våt
- Trekken i skorsteinen er for liten, eller skorsteinen er eventuelt tilstoppet
- Glohaugen er for liten/utglødet og gir ikke nok varme til å antenne veden. Det kan eventuelt gis litt oppstartsluft til bålet ved å åpne spjeldet (lufttilførselshåndtaket skyves til høyre) for igjen å få ovnen i gang. Deretter skal spjeldet lukkes (tilbake i posisjon mellom venstre og midten)

Avhengig av problemet kan det være nødvendig å kontakte forhandleren eller en skorsteinsfeier.

### **Glasset soter til:**

- Veden er for fuktig
- Manglende trekk i skorsteinen
- Spjeldet er ikke åpent nok
- Døren lukkes for tidlig for sent ved opptenning

## **TEKNISKE SPESIFIKASJONER**

	<b>TT23RG</b>	<b>TT23RGS</b>
Nominal ydelse:	5,6 kW	5,6 kW
Høyde:	1073mm	1084mm
Bredde:	521mm	531mm
Dybde:	414mm	418mm
Vægt ca.:	126kg	170kg

Røgstudsens diameter er: 150mm

### **Middelverdier ved testing av TT23 serien:**

Røykgasstemperatur	247 °C
Røykgassmasseflow	5,2 g/s
Virkningsgrad	81,0 %
Røyktrekk	11 Pa

## Ytelseserklæring

TT23-CPR-2020-Version 1



### Produkt:

Produkttype/anvendelse: Rom oppvarmer, fyrt med fast brensel uten varmtvanns tilkobling

Type:

TT23RG: S01-560

TT23RGS: S01-570

Brensel:

Tre

Produksjons nr.

Se merkeplate bak på ovnen

### Produsent:

Fabrikant:

TermaTech A/S  
Gunnar Clausens Vej 36  
8260 Viby J  
Danmark

E-mail: [info@termatech.com](mailto:info@termatech.com)

Web: [www.termatech.com](http://www.termatech.com)

Tel.: +45 8742 0035

### Sertifisering og lovkrav:

AVCP system:

System 3

Europa standard:

CE/DS/DIN/EN 13240:2001 + A2 :2004/AC2007

Sertifisering:

Teknologisk Institutt, organ nr. 1235 har utført bestemmelse av produkttypen og deklarerer ytteeve på grunnlag av typeprøve og utstedt testrapport nr. TI 300-ELAB-2517-EN

### Deklarert ytteeve:

Vesentlig karakteristikk	Ytteeve	Harmonisert teknisk standard
Reaksjon ved brann	AI	CE/DS/DIN/EN 13240:2001+ A2 :2004/AC2007
Avstand til brennbart materiale	Til bakvegg: min. 100 / 50 mm Til sidevegg: min. 700 / 700 mm Til hjørne 45 °: min. 520 / 490 mm Andre avstander – se Bruker- og Monteringsveiledning	
Emisjon fra forbrenningen	CO = 0,067% NOx = 108 mg/m <sup>3</sup> OGC = 47 mgC/Nm <sup>3</sup> PM = 7 mg/m <sup>3</sup>	
Elektrisk sikkerhet	NPD (Ingen ytelse bestemt)	
Maksimalt driftstrykk	NPD (Ingen ytelse bestemt)	
Risiko for at glør kan falle ut	Bestått	
Overflate temperatur	Bestått	
Regjeringsvennlig	Bestått	
Mekanisk styrke	Bestått	
Emisjon av farlige stoffer	Bestått	
Røykgasstemperatur	247° Celsius	
Effekt	5,6 KW	
Virkningsgrad	81 %	

Undertegnede er ansvarlig for fremstilling og overensstemmelser med den deklarerte ytelseve.

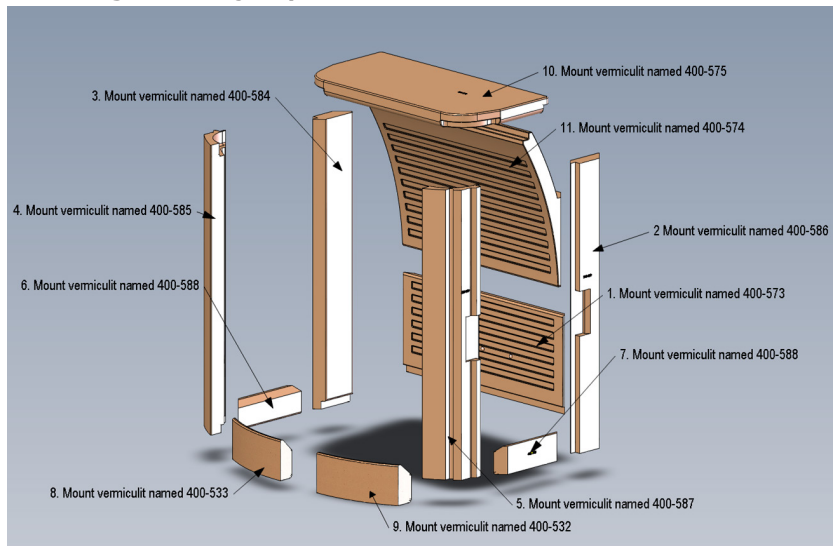
Viby 02.09.2020

Søren Toft



# Tegninger med forklaring

## Utskifting av isolasjonsplater



Følg den numeriske rekkefølge.

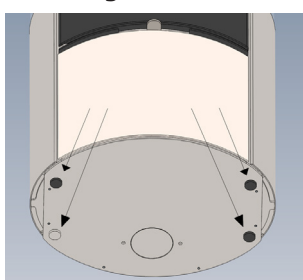
## Justering av autolukking/demonter



Fjern stifen og stram skruen (med uret) avhengig av hvor rask dør skal lukke og isæt stifen.

Ønskes autolukking demontert, fjerns stifen helt.

## Justering av bein



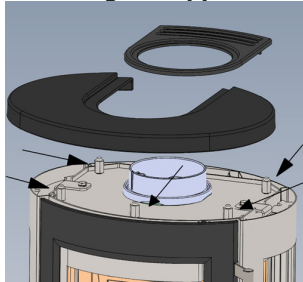
De 4 stilleføtter justeres utenfra med en 25 mm gaffelnøkkel. Eller fra innsiden med 5mm unbraco-nøkkel.

## Justerer trekk i døren



For å endre trekk i døren, justeres de to magnetmoduler.

## Justering av topplaten



Topplaten justeres passende med de 5 skruer som finnes under topplaten.

## Notice de montage et d'utilisation pour poêles à bois série TT23

CE/EN13240

Nous tenons à vous féliciter pour l'acquisition de votre nouveau poêle à bois et vous remercions d'avoir choisi un appareil TermaTech. Nous vous souhaitons beaucoup de moments agréables avec votre appareil en admirant sa douce chaleur et ses belles flammes.

Avant la mise en service de l'appareil, veuillez s'il vous plaît lire soigneusement cette notice, afin de prendre connaissance de la législation et des conditions d'entretien et d'utilisation de votre poêle, afin qu'il fonctionne de façon optimale et que vous puissiez profiter de votre investissement pendant de longues années.

En complément de votre poêle est livré cette notice ainsi qu'un gant « main froide ».

<b>Instructions d'installation.....</b>	<b>Page</b>	<b>54</b>
<b>Guide d'allumage.....</b>	<b>Page</b>	<b>56</b>
<b>Entretien.....</b>	<b>Page</b>	<b>57</b>
<b>Garantie et droit de réclamation.....</b>	<b>Page</b>	<b>58</b>
<b>Consignes importantes.....</b>	<b>Page</b>	<b>59</b>
<b>Dépannage et anomalies.....</b>	<b>Page</b>	<b>59</b>
<b>Données techniques/Declaration de Performa... </b>	<b>Page</b>	<b>60</b>
<b>Dessin explicatif.....</b>	<b>Page</b>	<b>62</b>

### **INSTRUCTIONS D'INSTALLATION**

Le poêle est conçu pour un feu « intermittent ». Il n'est pas conçu pour un feu « continu » durant la nuit. En suivant les consignes ci-dessous dans la section "Guide d'allumage", vous obtenez une meilleure combustion plus économique et respectueuse de l'environnement.

Le poêle est livré « prêt à l'installation » s'il doit être installé avec la sortie de fumée par le haut.

Si vous souhaitez la sortie de fumée par l'arrière, enlevez le plateau supérieur et dévissez la buse de sortie de fumée et placez-la sur la sortie arrière. La cache de la sortie arrière est ensuite montée pour couvrir la sortie de fumée dessus.

Le raccordement doit être effectué le plus droit possible (si besoin, utilisez le moins d'angles possible) et un angle ne doit jamais être dirigé en dessous de l'horizontal, afin de permettre la montée naturelle des fumées. Les raccords doivent être étanches. N'oubliez pas que le nettoyage du conduit doit être possible (installez éventuellement un raccord avec trappe de nettoyage). Toute modification non autorisée du poêle est considérée comme un changement de sa construction et cela rend caduque la garantie et le droit à la réclamation. Une modification peut également mettre en jeu votre sécurité.

#### **La fermeture automatique de la porte**

La porte de votre poêle est muni d'un ressort pour assurer la fermeture automatique. Cette fonction n'est pas forcément obligatoire dans votre pays et peut être enlevé si tel est le cas. Sur la charnière du bas vous sortez la goupille à tête plate à l'aide d'un tournevis et une pince. Ainsi vous enlevez la tension du ressort.

#### **Normes nationales et européennes**

Toutes les réglementations locales en vigueur, y compris les normes nationales et européennes doivent être respectées lors de l'installation du poêle. Contactez votre revendeur installateur local pour plus de conseils et d'instructions relatives au montage. Assurez-vous que le poêle puisse aspirer suffisamment d'air pour une combustion correcte, prenez surtout note si votre maison est trop étanche pour cela et le branchement à une arrivée d'air extérieur s'avère nécessaire.

#### **⚠ Consignes de sécurité**

La surface du poêle, la poignée, la vitre, le conduit, etc. deviennent très chauds, lorsque le poêle est utilisé. Le contact avec ces parties sans protection nécessaire (gant ou autre matériel de protection), peut causer des brûlures. Pensez à faire en sorte que les enfants soient conscients du danger et éloignez-les du poêle lorsqu'il est en fonctionnement. TermaTech propose pour cela des grilles de protection pour créer une distance de sécurité autour du poêle. (Demandez à votre revendeur)

#### **Le combustible**

Utilisez uniquement du bois sec et propre pour la combustion dans le poêle. La teneur en eau doit être comprise entre 12 et 20 %. Les bûches doivent avoir une longueur maximale de 30cm et un diamètre maximale de 10 cm.

Charge maximale :

Ne remplissez jamais du bois au-dessus des trous d'aération de la vermiculite arrière du foyer, ce qui correspond à une hauteur maximale de 18cm de la sole foyer.

La combustion de matières composites et de matériaux synthétiques est strictement interdite, car cela peut nuire considérablement à l'environnement. De plus, le poêle et le conduit risquent d'être endommagés par ces matériaux. Un risque de rejet de particules nocives existe également ce qui peut aussi gêner les maisons avoisinantes.

Le poêle à bois n'est pas destiné à un « feu continu » durant la nuit. Ne fermez jamais totalement l'arrivée d'air, le poêle en fonctionnement ! Laissez plutôt le feu s'éteindre de lui-même et rallumez-le en fonction du besoin. Le poêle ne peut assurer une combustion correcte et respectueuse de l'environnement que s'il y a suffisamment d'air pour une propre combustion.

### Nettoyage et contrôle

Le poêle et le conduit / la cheminée doit être nettoyé et contrôlé au moins une fois par an par un professionnel du chauffage.

### L'air de combustion

Une bonne alimentation d'air est obligatoire pour une bonne et propre combustion dans votre poêle. Normalement cet air est alimenté directement depuis la pièce dans laquelle se trouve le poêle. Cependant, dans certains cas il peut être nécessaire de créer un conduit d'air extérieur, afin d'éviter une dépression dans la pièce. Un moyen pour l'établir consiste en la pose d'une simple grille de ventilation dans le mur vers l'extérieur. Une telle ventilation doit à tout moment être libre d'obstacles lors du fonctionnement du poêle. Une hotte dans la même pièce que le poêle ou en proximité peut également nuire au bon fonctionnement du poêle. (dans le pire des cas, des gaz de fumée pourraient être aspirés vers la pièce, même avec la porte du poêle étant fermée. Pour cette raison, il est déconseillé de faire marcher la hotte en même temps que le poêle. La consommation d'air du poêle pour la combustion est d'environ 8,5m<sup>3</sup>/par kg de bois. La série TT23 peut être équipée d'une buse d'arrivée d'air frais qui permet de créer un circuit fermé avec le tirage d'air de combustion depuis l'extérieur. La buse est de diamètre ø80mm et le tuyau flexible doit être du même diamètre.

### Pieds de réglage

Les pieds de réglage fournis sont à utiliser si le sol n'est pas de niveau ou si vous recherchez un effet volant au-dessus du sol, voire si vous devez mettre une plaque de sol préformée. Ils sont montés en les vissant par le dessous du poêle.

### Distances de sécurité aux matériaux inflammables

La surface du sol doit pouvoir supporter le poids du poêle et dans certains cas le conduit aussi. Le poêle doit être installé sur une surface non combustible. Il doit au minimum y avoir 300 mm devant le foyer et 150 mm de surface non combustible de chaque côté du poêle, ou une distance supplémentaire de 200mm de chaque côté de l'ouverture.

Pour les matériaux inflammables tel que murs, meubles etc. les distances de sécurité minimales suivantes s'appliquent (\*ces distances sont uniquement valables pour le poêle, les tuyaux de raccordement sont soumis à d'autres distances/réglementations):

### Distances de sécurité aux matériaux combustibles -

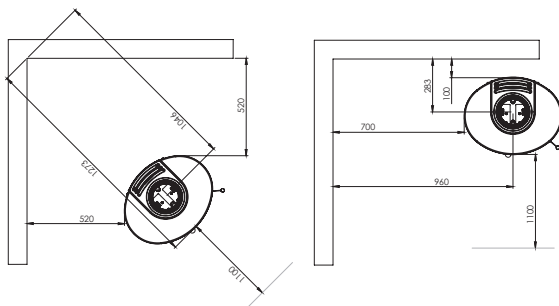
#### Si installation avec tuyaux simple paroi\*:

100mm à l'arrière

700mm sur les cotés

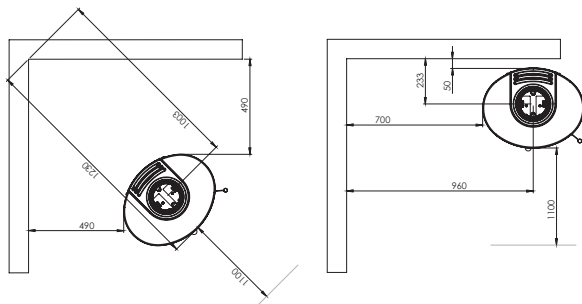
520mm monté à 45 ° dans un angle

1100mm devant



## **Distances de sécurité aux matériaux combustibles - Si installation avec tuyaux double paroi isolés\*:**

50mm à l'arrière  
700mm sur les cotés  
490mm monté à 45 ° dans un angle  
1100mm devant



## **Distances de sécurité aux matériaux ininflammables**

Il n'y a pas de réglementation à ce niveau, mais nous conseillons un minimum de 100 arrière et 300mm de chaque côté du poêle afin de permettre d'une part au poêle de dégager la chaleur et d'une autre part de faciliter le nettoyage autour du poêle.

## **Exigences au conduit/la cheminée**

La réglementation en vigueur concernant la cheminée ou le conduit doit être respectée. Veuillez consulter un professionnel pour être sûr. Les éléments ci-après sont seulement les exigences nécessaires pour assurer le bon fonctionnement du poêle.

Le conduit doit monter suffisamment haut pour que les conditions de tirage soient correctes et que la fumée ne gêne pas les voisins. Le bon tirage est indispensable pour que le poêle fonctionne comme prévu et que la combustion soit la plus propre et respectueuse de l'environnement que possible. Une cheminée ou un conduit doit être au moins 3,5m de haut, mesuré du haut du poêle jusqu'en haut du conduit à l'extérieur. Le diamètre intérieur du conduit doit être au minimum Ø150mm. Tous les joints et sorties doivent être étanches et le conduit doit être en mesure de fournir un tirage de 12Pa minimum.

Il est possible de raccorder le poêle à une cheminée qui est reliée à d'autres appareils. Les conditions spécifiques doivent cependant être évaluées par un installateur professionnel.

## **Installation du poêle avec évacuation de fumées par l'arrière**

Enlevez les caches rondes sur l'arrière du poêle jusqu'au fond de la chambre de combustion afin de libérer le passage au tuyau de raccord. Dévissez ensuite la cache visée sur le foyer. La buse universel montée sur la sortie supérieure du poêle est maintenant dévissée et montée sur l'arrière du poêle. La cache dévissée de l'arrière du foyer est maintenant placée et visée pour fermer la sortie de fumées supérieure du poêle. Le poêle est maintenant prêt pour le montage du raccord.

## **Exigences relatives à la surface au sol**

La surface du sol doit pouvoir supporter le poids du poêle et dans certains cas le conduit aussi. Le poêle doit être installé sur une surface non combustible. Il doit au minimum y avoir 300 mm devant le foyer et 100 mm de surface non combustible de chaque côté du poêle, ou une distance supplémentaire de 200mm de chaque côté de l'ouverture.

## **Emballage/ tri des déchets**

Votre poêle TermaTech est livré sur une palette en bois et couvert par du plastique est/ou du carton. Le poêle est fixé sur la palette avec des boulons, des écrous et des rondelles. Pour contribuer à la préservation de l'environnement, nous vous prions de déposer vos déchets à votre déchetterie locale. Pour le bon tri veuillez suivre les instructions revendiquées sur place.

## **GUIDE D'ALLUMAGE**

### **La première mise en feu :**

**ATTENTION :** La première fois que vous allumez votre poêle, tous les matériaux doivent « s'habituer » à la chaleur. La peinture Senotherm doit durcir lors des tout premiers feus, ce qui peut causer des odeurs et fumées. Veuillez assurer une bonne ventilation de la pièce jusqu'à ce que cela ne se produise plus. La peinture peut détacher tant qu'elle n'a pas durci. Évitez de toucher à la peinture avant le durcissement final.



## **L'utilisation du poêle :**

Ci-dessous est décrite la méthode utilisée pour les tests et la certification du poêle.

Ceci est l'approche qui permet d'obtenir la meilleure combustion avec le conduit utilisé.

La quantité de bois et le réglage de l'arrivée d'air peuvent varier en fonction de la chauffe souhaitée et le tirage réel de votre conduit.

Votre TT23 est muni d'une tirette de réglage de l'air placée au milieu en dessous de la porte.

**Arrivée d'air fermé** = position extrême gauche

**Arrivée d'air maxi** = Position du milieu

Quand la tirette est positionnée à l'extrême droite, le poêle est en position aide au démarrage du feu, ce qui apporte de l'air du bas du feu pour un allumage plus rapide. Cette position doit être maintenue pendant 10 minutes au maximum et seulement lors du démarrage du feu.

## **Allumage et rajout de bûches lors des tests de conformité CE/EN :**

1. La tirette d'air peut être positionnée à l'extrême droite pendant quelques minutes pour l'allumage. Empilez transversalement 12-15 bûchettes (2-5 cm d'épaisseur) au milieu du foyer et posez 2 allume-feux dessus, pour démarrer le feu du haut.
2. Laissez la porte entrouverte à l'aide du stop-porte intégré (voir p. 63) pendant env. 5 min. avant de la fermer complètement. Restez à côté du poêle lorsque la porte n'est pas fermée entièrement.
3. Quand il n'y plus de flammes et qu'il reste que des braises, ouvrez la porte prudemment afin que les cendres ne tourbillonnent pas par la porte. Étalez les braises avec par exemple une pique pour avoir une couche équilibrée.
4. Posez sur les braises, au milieu du foyer, 2-3 bûches de longueur env. 22 cm et un total d'env. 1,5kg de bois. Les bûches doivent être en parallèle avec le front du poêle, avec une distance égale aux côtés du foyer et env. 1cm entre les bûches. La bûche de devant s'allume le mieux si l'une des côtes fendus est tourné dans les braises et l'autre côté fendu face à la porte.
5. La tirette d'air doit rester en position du milieu (= complètement ouvert) jusqu'à ce que les flammes ont bonne prise au bois. Après 5-10 minutes, vous pouvez ajuster le feu en poussant la tirette vers la gauche. La position exacte est en fonction entre autre du tirage dans le conduit ou la cheminée, mais il faut régler jusqu'à ce que les flammes soient calmes et stables. Il est important de ne pas étouffer le feu en fermant trop. Le manque d'air au feu entraînerait un mauvais rendement et une surcharge environnementale. La règle dit qu'il vaut mieux avoir trop d'air, que pas assez.
6. Quand le bois est devenu des braises, veuillez répéter à partir du point 4.

## **ENTRETIEN**

Tout entretien et maintenance doit être effectué uniquement lorsque le poêle est froid. L'entretien quotidien est très limité, mais une fois par an un contrôle et service s'impose. Le foyer doit être nettoyé de cendres et de suie et les charnières doivent être graissées

### **Les surfaces du poêle**

Nettoyez la surface avec une brosse douce. Éventuellement avec un aspirateur à brosse. Il est également possible de dépoussiérer le poêle avec un balai à poussière doux. N'oubliez pas: Nettoyez seulement le poêle lorsqu'il est froid. N'utilisez JAMAIS des produits de nettoyage ou de l'eau sur les surfaces peintes.

### **Les vermiculites**

Les vermiculites du foyer qui sont cassées ou usées peuvent facilement être remplacées, car elles sont démontables. Le matériau nommé vermiculite est poreux mais un isolant extraordinaire. Si des fissures apparaissent dans la vermiculite, cela n'affecte pas le bon fonctionnement du poêle. Les vermiculites doivent cependant être remplacées quand leur épaisseur est en dessous de la moitié de l'épaisseur d'origine.

### **La peinture**

Peindre le poêle avec un aérosol de Senotherm permet de couvrir les tâches ou les petites rayures. Pour les détériorations plus importantes, poncez à la laine d'acier fine, passez l'aspirateur, puis pulvériser. L'aérosol de peinture doit être bien secouée et la pulvérisation doit être effectuée à une distance de 15 à 20 cm. Il est très important que le poêle soit hors fonctionnement et complètement froid avant toute utilisation du pulvérisateur en raison de risques d'incendie. Pour que les surfaces peintes du poêle restent belles durant de nombreuses années, évitez le contact avec les surfaces peintes lorsque le poêle est chaud. Faites en sorte que l'espace soit bien aéré lorsque vous utilisez un aérosol (spray) de peinture. La peinture n'est pas résistante contre l'humidité, alors si les surfaces du poêle sont exposées à de l'humidité ou nettoyées avec de l'eau ou des produits chimiques, cela peut endommager la peinture et les parties métalliques peuvent rouiller. Les retouches de peinture pourraient donner des petites différences de nuances.

### **Les vitres**

Les vitres n'ont normalement pas besoin d'un entretien particulier hormis le nettoyage. Celui-ci

s'effectue en utilisant le nettoyant pour vitre TermaTech. Le produit nettoyant pour vitres TermaTech (article no. 43-102) doit uniquement être utilisé lorsque le poêle est froid et évitez de laisser couler le produit sur les joints, comme cela pourrait raccourcir la durée de vie du joint.

### **Recyclage des vitres**

Si vous remplacez la vitre de votre poêle, il ne faut pas la jeter avec des déchets en verre ordinaire, car il s'agit de verre céramique (qui doit être éliminé en tant que céramique)

### **Pièces d'origine**

Des pièces qui doivent être remplacées suite à l'usure, vous les trouverez chez votre revendeur. Par soucis d'assurer l'adaptation parfaite des pièces, nous préconisons l'usage de pièces d'origine TermaTech uniquement.

## **GARANTIE ET DROIT DE RÉCLAMATION**

Si vous constatez des dysfonctionnements ou des défauts, arrêtez immédiatement l'utilisation de l'appareil et contactez le fournisseur.

### **5 ans de garantie / de droit de réclamation**

TermaTech octroie, à condition que l'utilisation soit normale, 5 ans de droits de réclamation pour les défauts de matériel et de fabrication sur la construction portante, sauf la chambre de combustion.

### **Les pièces du foyer exclues du droit de réclamation**

La chambre de combustion, les pièces en fonte (fond, porte et grille), matériaux d'isolation (vermiculites), le déflecteur, vitre, joints, mécanisme de fermeture / poignée et aimants.

### **Les pièces extérieures du poêle exclues de la garantie / le droit de réclamation**

Plaques/surfaces peintes, revêtements en pierre, carreaux, béton et verre, mécanisme de fermeture/poignée et aimants.

### **La garantie / le droit de réclamation ne couvre pas les défauts causés**

- par le non-respect des instructions d'utilisation et de montage
- en cas de montage mal effectué
- de surchauffe / de décomposition des matériaux, causé par l'utilisation par exemple d'un type de bois incorrect, de coke énergétique ou d'une trop grande quantité de bois
- si le poêle est raccordé à une cheminée ou un conduit comportant un mauvais tirage. Par exemple une cheminée/un conduit trop court(e) ou non étanche
- si le poêle est placé ou a été placé / stocké dans des lieux non chauffés ou humides
- si le poêle est mal entretenu et n'est pas entretenu conformément aux indications
- par toute usure normale sur les pièces d'usure / les pièces consommables ainsi que sur la laque
- du fait de circonstances qui ne sont pas causées par des défauts matériels ou de fabrication. Les petits défauts ci-dessous qui ne peuvent pas faire l'objet d'une réclamation peuvent apparaître dans le produit:
- Des variations peuvent naturellement survenir dans les nuances de couleurs et la marbrure de la pierre ollaire, du grès et autres revêtements en pierre naturelle.
- Les sons et claquements que l'on peut entendre durant la combustion sont normaux. Ceux-ci apparaissent lorsque le métal se dilate / se contracte.

Si des défauts couverts par cette garantie apparaissent lors de la livraison au client ou si de telles défauts apparaissent durant la période de garantie, TermaTech A/S prend en charge l'envoi d'une pièce de rechange adaptée pour corriger le problème. TermaTech A/S n'a aucune autre obligation pour la résolution du problème, tel que le montage de la pièce de rechange.

Hormis le droit à une pièce de remplacement, l'acheteur n'a pas le droit à une compensation pour des dommages, directs ou indirects.

La réparation de défauts ou le remplacement de pièces sur le produit ne rallonge pas la durée de garantie du produit ou des composants remplacés. Aucune nouvelle période de garantie ne commence, ni pour le produit, ni pour les composants remplacés.

En plus des règles de garantie ci-dessus, l'utilisateur dispose également des droits qui dépendent de la législation du droit obligatoire des consommateurs.

### **Réclamation**

Signalez des dysfonctionnements et de pannes éventuels à effectuer auprès du revendeur qui a vendu le produit. L'acheteur doit dans ce cas pouvoir démontrer que le produit a été acheté chez le vendeur et Justifier la date d'achat. Par exemple, en présentant une facture / un reçu d'achat. L'acheteur doit préciser la désignation du type d'appareil et le numéro de production qui est indiqué sur le dos du poêle. Si l'acheteur souhaite signaler un défaut, le revendeur doit en être informé dans les 14 jours suivant la découverte du défaut.

## **Garantie & Sécurité**

Toute modification non autorisée du poêle est considérée comme une modification de la construction d'origine et le droit de garantie / de réclamation devient caduc. La sécurité est également mise en péril.

## **CONSIGNES IMPORTANTES**

### **Mise en route après une longue pause.**


Si le poêle n'a pas été utilisé durant une longue période, vérifiez que rien ne bouche le conduit avant l'allumage (nids d'oiseaux ou d'autres objets). Il est également recommandé de dépoussiérer le poêle avant la reprise, car la poussière peut dégager des odeurs après une longue période sans utilisation.

### **Incendie de cheminée.**

En cas d'incendie de cheminée, la porte, les tiroirs et l'arrivée d'air (la tirette) du poêle doivent immédiatement être fermés pour couper l'alimentation d'air. Les autorités compétentes doivent être appelées si nécessaire. Le poêle et la cheminée ne peuvent être réutilisés qu'après un ramonage soigneux.

### **Bois d'allumage**

Le petit bois d'allumage consiste de bûches finement découpées et fendues, d'environ 18-20 cm de long et de 2-3 cm de diamètre.

 **Attention** : Ne JAMAIS utiliser de l'essence, de l'alcool ni d'autres liquides inflammables pour allumer le feu, car cela pourrait causer des explosions.

### **Le bois**

Les essences telle que le bouleau, le hêtre, le chêne, le frêne, l'orme et les arbres résineux ainsi que celui des arbres fruitiers sont des bois bien adaptés pour la combustion dans un poêle à bois.

### **L'utilisation de déchets comme combustible**

La combustion de déchets tels que le bois imprégné sous pression, les plaques d'aggloméré, les brochures imprimées en couleur ou le papier glacé est interdit. Ces déchets ne doivent pas être brûlés dans un poêle. Cela produit de l'acide chlorhydrique et/ou des métaux lourds qui peuvent à la fois endommager le poêle et nuire à l'environnement. La garantie devient caduc si des déchets comme évoqués sont brûlés dans le poêle.

### **Le bois de chauffage**

La bonne taille des bûches est un diamètre d'environ 7-10cm est une longueur de 30cm afin que le bois ne soit pas collé contre les côtés du foyer.

Le plus important pour une bonne combustion est que le bois soit sec (une humidité de 12 à 20 %). Voir la section stockage du bois.

Si le bois est trop humide >20%, il est difficile de le faire brûler, et le tirage du conduit fonctionnera mal. Cela produira trop de suie, encrassera la vitre et utilise moins bien l'énergie, car l'eau doit d'abord s'évaporer. L'utilisation de bois trop humide risque en plus d'endommager le poêle et le conduit en formant des dépôts de suie. Cela peut dans le pire des cas provoquer un incendie de cheminée. Si le bois est trop sec, il brûlera trop rapidement. Les gaz présents dans le bois se dégageront alors plus vite qu'ils ne peuvent être brûlés et une partie s'échappera par la cheminée. Cela donne également une moins bonne exploitation du bois et peut être nocif pour l'environnement. Il faut donc trouver un bon équilibre qui se trouve assez facilement avec un peu d'entraînement et aisément à l'aide d'un hygromètre.

### **Stockage du bois de chauffage**

Nous recommandons de stocker le bois sous un toit et avec une bonne aération, éventuellement dans un garage ou l'équivalent.

Empilez toujours le bois sur une palette ou l'équivalent afin qu'il ne soit pas posé directement au sol. Le bois découpé et fendu doit être stocké pendant environ 1 à 2 ans avant de convenir pour servir comme combustible. C'est-à-dire des bûches avec un taux d'humidité d'environ 12 à 20 %. La manière la plus simple de contrôler l'humidité du bois est d'utiliser un hygromètre Termatech que vous trouverez chez votre revendeur (no. d'article 92-150).

### **Les cendres**

Les cendres peuvent être disposées à la poubelle. Pour être sûr que les cendres n'allument pas un feu dans la poubelle, laissez-les refroidir pendant au moins 2 jours avant de les jeter.

## **DÉPANNAGE ET ANOMALIES**

Vous trouverez listé ci-dessous certains anomalies les plus courants rencontrés lors de l'utilisation du poêle. Si vous ne trouvez pas la solution, veuillez contacter votre revendeur.

### **Le poêle est difficile à régler.**

Si le poêle est tout neuf, vérifiez que la notice de montage et d'utilisation a bien été suivie. Si le poêle a plus d'un an ou il a été utilisé beaucoup, il se peut que les joints doivent être changés. Si les joints sont trop âgés, la chaleur peut faire qu'ils perdent leur capacité d'étanchéifier le foyer.

### **Le tirage du conduit/la cheminée semble insuffisant suite à l'installation :**

Vérifiez que la notice de montage et d'utilisation a bien été suivie, notamment si les conditions autour du conduit sont respectées; la dimension du conduit est-elle la bonne, le conduit est-il assez haut, les raccords et joints sont-ils bien étanches. Contactez éventuellement un ramoneur, si la raison est un conduit bouché.

### **Odeur de suie et fumées**

Cela peut être dû à des coups de vent dans le conduit et se passe notamment quand le vent a une ou des directions spécifiques. Le conduit n'est peut-être pas assez haut par rapport au faîtage du toit (+40cm mini) ou des arbres/constructions sont trop proches (distance mini : 8m). Évitez d'ouvrir la porte du poêle tant qu'il y a des flammes.

### **La combustion n'est pas bonne / le tirage du conduit est mauvais.**

Il peut y avoir plusieurs raisons/explications :

- Avez-vous assez ouvert l'arrivée d'air ?
- Le bois est-il sec (entre 12-20 % d'humidité) ?
- Le tirage du conduit est insuffisant
- Le conduit est-il bouché ?
- Y a-t-il suffisamment de braises pour allumer le bois ajouté ? (Activez éventuellement l'air de démarrage (tirette en position extrême droite pendant 5-10 minutes maxi)
- Y a-t-il une alimentation d'air suffisant pour la combustion ? (voir section à ce sujet)

Si le contrôle des points ci-dessus ne résout pas votre problème, Veuillez contacter votre revendeur installateur ou ramoneur.

### **Une vitre du poêle se salit**

- Les vitres latérales de la série TT23 n'ont pas la fonction balayage/nettoyage vitre et peuvent en conséquence parfois noircir un peu. L'utilisateur peut minimiser ce noircissement des vitres latérales en positionnant le bois éloigné le plus possible des vitres et en suivant les instructions d'allumage des feux (voir la section « allumage du feu »)
- En dehors de cela, les raisons suivantes peuvent être la source d'un noircissement des vitres:
- Le bois est trop humide.
- Tirage insuffisante du conduit.
- Contrôlez que la tirette d'arrivée d'air ne soit pas en position fermée ou trop fermée.
- La porte a été fermée trop tôt ou trop tard en phase d'allumage (voir point no. 2 dans la section (allumage du feu »)

## **DONNÉES TECHNIQUES**

	<b>TT23RG</b>	<b>TT23RGS</b>
Puissance nominale	5,6 kW	5,6 kW
Hauteur	1073mm	1084mm
Largeur	521mm	531mm
Profondeur	414mm	418mm
Poids env.	126kg	170kg

Diamètre de la buse sortie de fumées arrière/supérieure = Ø150mm

### **Valeurs lors du test de conformité du TT23**

Pression : 0,11mbar

Flux de fumées : 5,2 m (g/s)

Température des fumées mesurée dans la buse : 247°C

Rendement : 81,0%

# Déclaration de Performance

TT23-CPR-2020-Version 1



## Produit:

Produit/Application: Appareil de chauffage à combustible solide, sans raccordement d'eau chaude

Art:

TT23RG: S01-560

TT23RGS: S01-570

Carburant:

Bois

Numéro de Production:

Voir la plaquette au dos du poêle

## Fabricant:

TermaTech A/S

E-mail:

[info@termatech.com](mailto:info@termatech.com)

Gunnar Clausens Vej 36

Web:

[www.termatech.com](http://www.termatech.com)

8260 Viby J

Tél.:

+45 8742 0035

Danemark

## Certification et normes:

AVCP Système:

Système 3

Normes européennes:

CE/DS/DIN/EN 13240:2001 + A2 :2004/AC2007

Certificat:

L'institut des Technologies (Teknologisk Institut), organisme notifié no. 1235, a mené les dispositions du type de produit et contrôlé les services décrits sur la base de l'examen de type. Le rapport d'essai est no. TI 300-ELAB-2517-EN..

## Performance déclaré:

Caractéristiques de Base	Performance	Spécification technique harmonisée
Réaction en cas d'incendie	AI	CE/DS/DIN/EN 13240:2001+ A2 :2004/AC2007
Distance à un matériau inflammable	Jusqu'au mur arrière: min. 100 / 50 mm Jusqu'au mur latérale: min. 700 / 700 mm Distance au coin 45° : min. 520 / 490 mm Autres distances ; voir manuel d'installation	
Les émissions provenant de la combustion	CO = 0,067% NOx = 108 mg/m <sup>3</sup> OGC = 47 mgC/Nm <sup>3</sup> PM = 7 mg/m <sup>3</sup>	
Sécurité électrique	NPD (Aucune valeur déterminée)	
Pression de fonctionnement maximale	NPD (Aucune valeur déterminée)	
Risque de chute de combustible en feu	Conforme	
Température de surface	Conforme	
Facilité de nettoyage	Conforme	
Résistance mécanique	Conforme	
Émissions de substances dangereuses	Conforme	
Température des fumées	247° Celsius	
Puissance	5,6 KW	
Rendement	81 %	

Le soussigné est responsable de la fabrication et de la conformité à la performance déclarée.

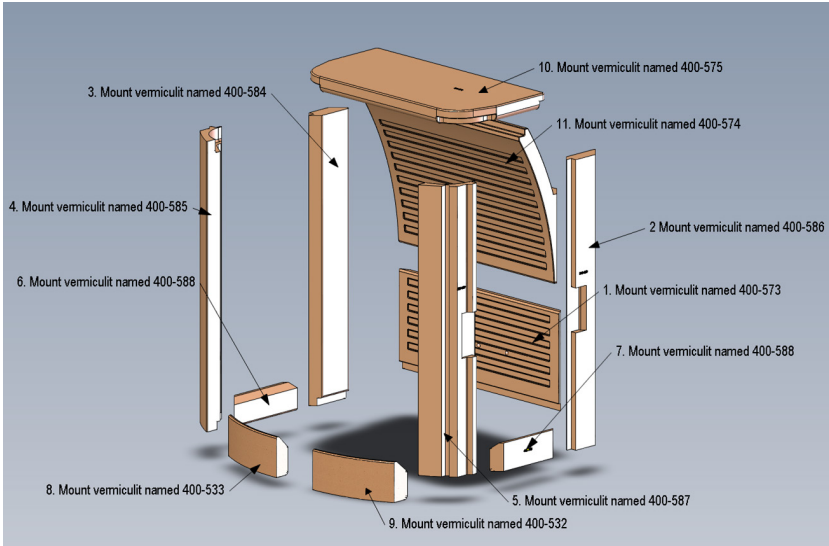
Viby 02.09.2020

Søren Toft



# Dessin explicatif

## Remplacement des vermiculites



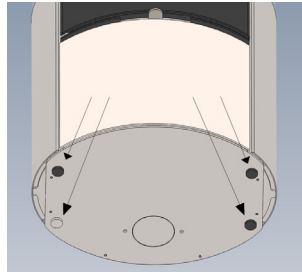
Suivez l'ordre chronologique.

## Réglage de la fermeture automatique



Enlevez la goupille et serrez la vis (dans le sens de l'aiguille d'une montre) en fonction de la vitesse de fermeture souhaitée. Remettez la goupille.

## Réglage des pieds



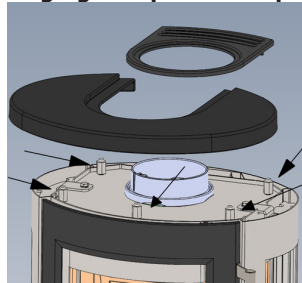
Les 4 pieds réglables se règlent soit en passant par le trou d'arrivée d'air frais au dos du poêle avec une clé allen 5mm, soit en passant dessous du poêle avec une clé mixte 25mm

## Ajustement du tirage de la porte



Le tirage de la porte est réglé en ajustant les deux aimants.

## Réglage du plateau supérieur

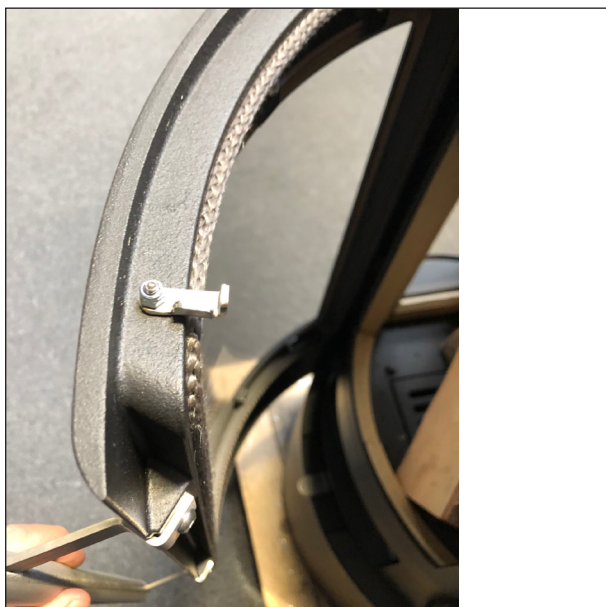


Enlevez le plateau et visez les vis de pose tout en bas puis revissez-les vers le haut individuellement pour les mettre à niveau.

Lågen på klem  
Door ajar  
Sett døren på gløtt

-  
-  
-

Tür anlehnen  
Ställ luckan på glänt  
Laisser la porte ouverte



[www.termatech.com](http://www.termatech.com)

TermaTech AS • DK-8260 Viby J. • Tlf: +45 8742 0035

