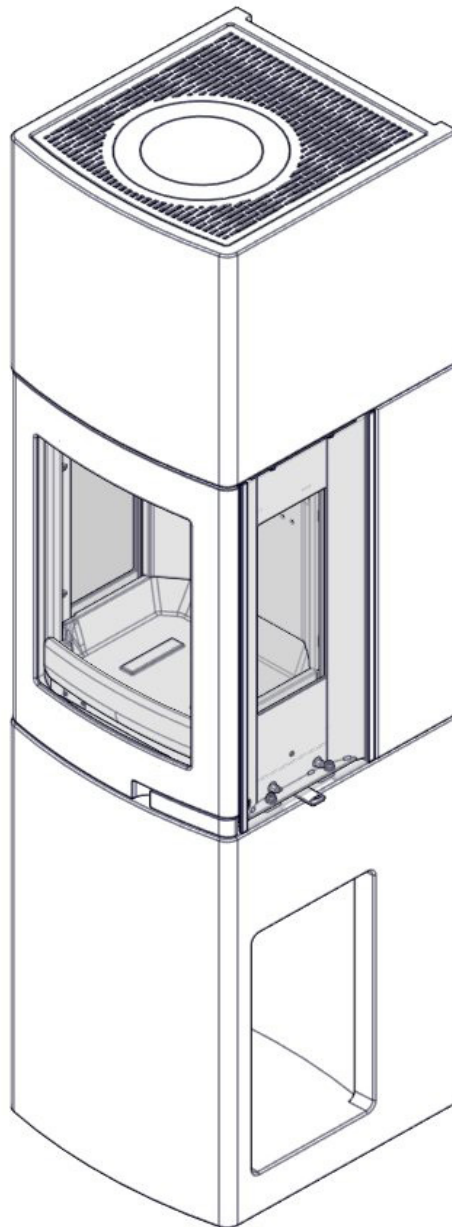


NO	Monteringsanvisning	2
GB	Installation- and user manual	10
SE	Installations- och bruksanvisning	17
FI	Käyttöohje	25



Lisboa

VIKTIGE SIKKERHETSREGLER:

1. Følg monteringsanvisningen nøye når ildstedet tilkobles skorsteinen. Dersom monteringen fraviker fra eksemplene i monteringsanvisningen er det viktig å ta hensyn til strålevarmen fra røykrøret til omkringliggende materialer.
2. Før opptenning er det viktig å lese bruksanvisningen og følge denne.
3. Innbygde og / eller definerte konveksjonsåpninger må aldri reduseres eller delvis blokkeres. Det kan i så fall føre til overoppheting, som igjen kan føre til skader på produktet, og i verste fall brann.
4. Bruk kun opptenningsbriketter eller andre alternativer i fast form. **Bruk aldri bensin, diesel eller andre flytende væsker til opptenning da dette kan føre til eksplosjon.**
5. Bruk kun naturlig og tørr ved. Bruk av briketter, koks og byggeplank vil utvikle høyere temperaturer og høyere utslipp. Det kan også skade ildstedet.
6. Dersom det oppstår skader på glass eller dørpakninger som gjør ildstedet utett skal bruken av ildstedet opphøre intill skaden er reparert.
7. Produkter tilkoblet ventilert pipe må aldri brukes med åpen dør annet enn ved illegg eller korte perioder ved oppfyring.

Dersom sikkerhetsreglene brytes vil garantien på produktet bortfalle.

Anbefaling: For økt sikkerhet anbefaler vi at en kvalifisert montør utfører oppstillingen av ildstedet.

Innhold

1. Generelt om elementpeiser	3
Vekt	3
Brannmur	3
Tilkobling til pipe	3
Krav til gulvplate	3
Akryl	3
Småskader	3
Sprekker	3
Maling	3
2. Før du installerer nytt ildsted	3
Installasjon og kontroll før bruk	3
Skorsteinstrekk	3
Tilførsel av luft	4
Måltegninger	4
3. Teknisk informasjon	4
4. Sikkerhetsavstand	4
5. Montering	4
Montering av brakett ben	4
Justering av innsats holder	5
Bakmontering av røykrør	5
Friskluft	5
Opptenningsventil	5
Fjerning av selvlukke mekanisme	5
6. Første opptenning	6
Opptenning	6
7. Vedlikehold	6
Rengjøring og inspisering	6
Aske	6
Thermotte™	6
Dør og glass	6
Gjenvinning av glass	6
8. Garanti	7
9. Fyringstips	7
Råd og tips ved problemer med forbrenningen	8
Kontrollskjema	9

1. Generelt om elementpeiser

Vekt

Huseier må forsikre seg om at gulvet tåler belastningen i henhold til totalvekten på peisen. Vurder eventuelt forsterkning av gulvet, spesielt i nye hus og dersom området under peisen ikke har ekstra lettvegger som understøtter. Ved montering på flytende tregulv, bør peisen felles ned for å unngå at gulvet låses og sprekker.

Brannmur

Ved montering av ildsted inntil brennbar vegg, må det anvendes brannmur. Vi anbefaler bruk av Nordmur brannmurelementer som gir en meget god beskyttelse av veggene og har en byggetykkelse på kun 30/65 mm, inklusive 10/15 mm luftespalte. Brannmur kan også bygges av annet steinmateriale som gassbetongblokker eller teglsten i godkjent tykkelse.

Brannmuren må alltid være så høy at avstanden fra røykrør/røykklokke til brennbart materiale blir minimum 300 mm.

Frittstående peiser kan monteres uten brannmur.

Overhold alle sikkerhetsavstander til brennbare materialer.

Tilkobling til pipe

Følg pipeprodusentenes spesifikasjoner for tilkobling til pipe. Tørrstable omrammingen og innsatsen for nøyaktig høyde og posisjon til røykinnføringen i pipen. Husk at innsatsen ekspanderer under fyring. Omrammingen må derfor aldri hvile på innsatsen, men ha en avstand på minimum 2-3 mm. Innsatsen må heller ikke hvile mot benkeplaten eller mot sidene.

Ved topptilslutning til stålpipes henviser vi til respektive fabrikkens monteringsanvisning.

Krav til gulvplate

Har ildstedet panoramadør og kun skal fyres lukket, kreves det ved brennbart gulv 30 cm gulvplate foran ildstedet, uansett høyde og dybde på ildstedet.

Gulvplaten skal være minst like bred som luken på innsatsen.

Akryl

Elementene skal limes med medfølgende akryl. Sørg for at alle limflater er frie for støv. For bedre heft kan overflatene vaskes. La overflaten tørke før lim strykes på. Når peisen er ferdig montert, etterfyll skjøtene mellom elementene med akryl og jevn fugen med en såpevåt svamp eller finger slik at det blir en tydelig fordykning mellom elementene (FIG Z).

Småskader

Grunnet transport og håndtering kan det oppstå små skader på peisen. Dette kan repareres med akryl/lettsparkel. For perfekt resultat kan du sparkle og slippe med egnet sparkelmasse. Mindre sår og ujevnheter sparkles. Dersom såret er dypt eller det er en større skade anbefales det å sparkle i flere omganger med fliselim eller sementsparkel for å unngå synk.

Jevn til med f.eks. en fuktig svamp eller et filsebrett.

Sprekker

Bygningsmassen rundt peisen kan bevege seg. Spesielt er det i nye hus vanlig at bygningsmassen får betydelige setninger de første årene. I tillegg krymper alle betongelementer i avtagende grad i inntil 15 måneder. Resultatet er at det kan oppstå små sprekker i betong. Bruk peisen i noen måneder. Dersom det oppstår sprekker, riss opp sprekken med et skrujern eller lignende (for å gi bedre plass til akryl fugemasse). Støvsug flatene frie for støv. Sprøyt inn akryl fugemasse og bruk en sparkel eller en såpevåt finger for å jevne massen. Etter et par døgn kan fugen overmales.

Maling

Når peisen er ferdig sparklet/slipt og limskjøtene tørre, er peisen klar til å males.

Bruk kun pustende maling (akryl) ment for murverk.

For egen sikkerhet, følg monteringsanvisningen. Alle sikkerhetsavstander er minimumsavstander. Installasjon av ildsteder må i tillegg være i henhold til det enkelte lands lover og regler. Nordpeis AS står ikke ansvarlig for feilmontering av ildstedet.

Vi tar forbehold om trykkfeil og endringer.

For sist oppdaterte versjon og mer utfyllende informasjon om brannmurer, pipetilkobling etc., se våre nettsider www.nordpeis.com/no

2. Før du installerer nytt ildsted

Installasjon og kontroll før bruk

Installasjon av nye ildsteder skal meldes til de lokale bygningsmyndigheter. Det anbefales å benytte kompetent personell ved installasjon nytt ildsted. Huseier står selv ansvarlig for at alle krav til sikkerhet er ivarettatt på en forskriftsmessig måte og er forpliktet til å få installasjonen inspisert og sikkerheten bekreftet av en kvalifisert kontrollør. Kvalifisert kontrollør kan være feier, murmester, varmeforhandler eller andre med tilstrekkelig kompetanse. Det er også en fordel å dokumentere denne kontrollen skriftlig, bruk gjerne vedlagte kontrollskjema. Lokalt feievesen må informeres dersom installasjonen medfører endret feiebehov.

Skorsteinstrekk

Sammenlignet med eldre ildsteder, stiller dagens rentbrennende ildsteder betydelig større krav til skorsteinen. Selv det beste ildsted vil fungere dårlig hvis skorsteinen ikke er riktig dimensjonert og i god stand. Oppdriften styres hovedsaklig av røykgasstemperatur, utetemperatur, lufttilførsel og skorsteinens høyde og innvendige diameter. Anbefalt skorsteinshøyde er minst 4 meter over røykinnføringen og en diameter på 150-200mm. Skorsteinens diameter skal aldri være mindre enn røykinnføringen/røykrøret. Ved nominell effekt skal det være et undertrykk mellom 12 og 25 Pascal

Trekken øker når:

- skorsteinen blir varmere enn utelufta
- den aktive lengden på skorsteinen over ildstedet økes
- det er god lufttilførsel til forbrenningen

Er skorsteinen overdimensjonert i forhold til ildstedet, kan det bli vanskelig å oppnå god trekk, fordi skorsteinen ikke blir godt nok oppvarmet. I slike tilfeller kan det lønne seg å ta kontakt med kynding personell for vurdering av eventuelle tiltak. For kraftig trekk kan avhjelpest med en trekkbegrenser. Ildstedet er typetestet og må kobles til skorsteiner som er dimensjonert for røykgasstemperatur som anvist i EC-deklarasjonen. Ved behov, ta kontakt med en feier på forhånd.

Tilførsel av luft

Friskluftsett får å tilknytte ildstedet til luft utenfra fås kjøpt som tilbehør, og vil sikre at tilførsel av luft til ildstedet blir mindre påvirket av ventilasjonsanlegg, kjøkkenvifter og andre forhold som kan medføre undertrykk i rommet. I alle nybygg anbefaler vi på det sterkeste at det prosjekteres og klargjøres for direkte tilførsel av luft utenfra. Også i eldre hus kan bruk av friskluftsett anbefales. Utilstrekkelig tilførsel av luft utenfra kan medføre undertrykk i rommet der ildstedet står - og dermed dårlig forbrenning, dårligere utnyttelse av veden og nedsoting av skorsteinen.

Advarsel! Hold alle luftinntak fri for forbrenningen fri for tildekking. Opprettholdes IKKE kravet til ventiler, vil effekten av varmesirkulasjonen bli vesentlig redusert og overoppheting kan oppstå. I verste fall kan dette resultere i brann.

Advarsel! Bruk av avtrekksvifter i samme rom eller nærhet kan føre til problemer.

Måltegninger (FIG1)

Måltegningene angir ca. senter høyde for hull til røykrøret. Skjevheter i gulv og vegger vil kunne påvirke målene. Tørrstable ildstedet for nøyaktig høyde og posisjon til røykinnføringen.

3. Teknisk informasjon

Ildsteder fra Nordpeis har sekundærforbrenning og er rentbrennende. Ved sekundærforbrenning skjer forbrenningen i to trinn: Først brenner veden, deretter antennes røykgassene av forvarmet luft. Dette gjør at nye ildsteder har minimalt med utslipp av sotpartikler og uforbrente gasser (for eksempel CO) og er bedre for miljøet. Ved går under betegnelsen fornybar ressurs/biobrensel. Rentbrennende ildsteder trenger lite ved for å oppnå god varmeeffekt. Fyr utelukkende med ren og tørr ved.

Vekt inkl. innsats	209 kg
Materiale innsats	Platestål
Innsats	S-18U
Overflatebehandling dør/dørramme	Varmebestandig lakk
Brensel	Ved, 30 cm
Effekt	4 kW nominell
Virkningsgrad	82 %
CO (13% O₂)	<1500 mg/m ³
Effektregulering	Fyringsventil
Forbrenningssystem	Rentbrennende
Røykuttak	Topp- og bakuttak
Røykrør	Utvendig Ø150 mm
Temperatur røykgass	262 °C
Røykgasstemperatur ved røykstuss	320 °C
Trekk	12 Pa
Røykavgass tetthet	3,4 g/s
Luftbehov	9-13 m ³ /h
Ileggsmengde	1,3 kg
Ileggsintervall	50 min
Luftventilåpning	33%
Driftsform	Intermitterende*

**Med intermitterende forbrenning menes her vanlig bruk av et ildsted. Dvs at det legges i et nytt illegg straks brenslat har brent ned til glør.*

Advarsel! Opprettholdes IKKE kravet til ventiler, vil effekten av varmesirkulasjonen bli vesentlig redusert og overoppheting kan oppstå. I verste fall kan dette resultere i brann.

4. Sikkerhetsavstand

Brannmur

Sørg for at angitte minimum sikkerhetsavstander overholdes (FIG 2).

Brannmurslengder vist i FIG 2 er minimumskrav i henhold til godkjente sikkerhetsavstander, dersom ildstedet plasseres som vist i tegningen.

Ved toppmontering til stålpipe henviser vi til respektive fabrikkens monteringsanvisning. Overhold de sikkerhetsavstandene monteringen av stålpipe krever.

5. Montering

Montering av brakett ben - FIG5

Innsatsen blir levert med de fremste benene ferdig montert. Før du monter omrammingen må du montere brakett benet til innsatsen. Se FIG 5. Brakett benet er lenger en de fremre benene og vi vil anbefale og sette et tre stykke på ca 70 mm under begge benene for at ildstedet skal stå rett.

Justering av innsats holder- FIG6

Innsatsen har holdere for å holde innsatsen i riktig posisjon under bruk. Før montering må du kontrollere holderen. I Fig 6 er riktig posisjon på skrue vist.

Bakmontering av røykrør - FIG8 - FIG10

Innsatsen er klargort for toppmontering. For bakmontering følg steg visit på tegning.

Montering av omramming (FIG11-26)

FIG 11

Renjør stedet som ildstedet skal stå. Når du skal bruke frisklufttilkobling i bakkant av ilstedet plasser plugg i bunnelementet - se FIG 11A

FIG 12

Sett bunnplaten på plass mot vegg. sikkerhetsavstand "X" skal vaere i henhold til FIG. 2. Bruk et vater for å kontrollere at bunnplaten ligger plant. Et tips er å kontrollere vegg i bakkant i høyde med omrammingen for å unngå problemer senere i monteringen.

FIG 13-14

Skal produktet bakmonteres mot en pipe, må du forberede neste element før montering. Bruk egnet verktøy for å kutte ut et hull langs det utdypede hullet i betong elementet. Bruk akryl for å lime fast og tette pipegjennomføringen. For å se plassering av betogringen se også FIG 16

Viktig! Husk å fjerne stålet i utsparingen i varmeskjoldet

FIG 15-17

Monter element, kontroller at alle flater er fri for smuss og betongrester. Bruk akryl mellom element og bunnelement.

FIG 18-19

Montering av metall avstivning. Legg merke til hvilken ende som skal vende ned. Monter avstivningen med skiver og skruer.

FIG 20-20a

Forbered innsats, kontroller innsatsholdere, kontroller posisjonen til holder skruene.

FIG 21

Løft innsatsen på plass. Kontroller at innsatsen er jevn med begge sider av bunnelementet.

FIG 22

Monter topelementet. Se til at kontaktflatene er fri for smuss og betong rester, for monter begge stål rammene til betongelementet med skuer og skiver.

FIG 23

Kontroller avstander og posisjon av innsatsen i forhold til betong elementene. Se til at innsatsen og omrammingen er i lodd. Når innsats og omramming er justert skru fast stålrammen i betong elementene.

FIG 24

Stram skruene til holderne slik at innsatsen står fast i omrammingen.

FIG 25

Legg topp risten på plass, på forhånd fjern lokket om du skal bruke topp montering for pipe.

FIG 26

Når peisen er montert, fyll fugene med akryl og jevn dem ut med en svamp eller en finger med litt såpevann, for å fortsatt ha en klar indikasjon mellom elementene (FIG Z).

Friskluft (tillbehör)

Vær oppmersksom! Dersom ildstedet skal kobles til riskluft må elementene forberedes for dette før du begynner monteringen. Friskluft tilførselen kan tilkobles gjennom bunnplate eller bak. Se Fig Lisboa Air.

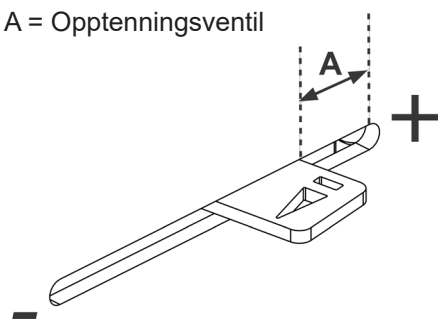
Opptenningsventil

Lisboa har en integrert opptenningsventil som en del av fyringsventilen. Ved å skyve fyringsventilen helt i bakre posisjon (mot maks) vil opptenningsfunksjonen aktiveres Se også FIG 4.

NB! Etter opptenning skal ventilen ut av opptenningsposisjon.

Fyringsventil 4b	
Forward	Åpen
Bakover	Lukket

A = Opptenningsventil



Fjerning av selvlukke mekanisme FIG 41

Selvlukkemekanismen finner du er montert nederst på venstre side bak døren

Forsiktig ta av fjær A. Skru av skrue som holder fjærarmen B med en 5 mm umbrakonøkkel.

Selvlukkemekanismen er nå deaktivert.

NB! I noen land er det ikke lov å fjerne selvlukkemekanismen. Vær sikker på at du følger ditt lands regler vedrørende dette.

6. Første opptenning

Når ildstedet er installert og alle forskrifter er overholdt, kan det tennes opp.

Unngå kraftige støt når det legges ved inn i brennkammeret da dette kan skade isolasjonsplatene. Vær oppmerksom på at fukt i isolasjonsplatene kan gi en treg forbrenning de første opptenningene. Dette vil løse seg når fuktigheten fordampes.

Sørg også for god utluftning ved første fyring, da lakken på ildstedet vil avgi røyk og lukt. Røyken og lukten er ikke helseskadelig og vil forsvinne.

Opptenning

Legg inn tørr småved, tenn opp og la flammene få godt tak i veden før døren lukkes. Før døren lukkes åpnes fyringsventilen (FIG 4). Ekstra opptenningsluft oppnås ved at døren settes på gløtt. Når flammene er stabile og skorsteinen er blitt varm, lukkes døren og lufttilførselen justeres med fyringsventilen. Når det er dannet et glødende kullag og flammene har dødd ut, kan ny ved legges inn. Dra glørne frem når du legger inn ny ved, slik at den nye veden antennes forfra. Døren skal settes på gløtt hver gang det legges i ny ved slik at flammene får godt tak. Bålet skal brenne med friske livlige flammer.

Svært lav forbrenningseffekt og forsøk på fyring døgnet rundt er uheldig da dette gir økt forurensning og økt fare for skorsteinsbrann. Fyr aldri slik at ildsted eller rør blir rødgledende. Steng fyringsventilen hvis dette skjer. Optimal regulering av fyringsventilen krever litt erfaring. Når du har fyrt i ildstedet en stund, vil du finne en naturlig fyringsrytme.

VIKTIG:

La aldri luftreguleringen stå i opptenningsposisjon over lengre tid da dette kan føre til overoppheting.

NB ! Husk alltid å åpne både fyringsventilen og døren når det legges ny ved i et varmt brennkammer. La veden få ordentlig fyr før ventilinnstillingen reduseres.

Ved lav trekk i skorsteinen og stengt ventil kan gassene fra veden bli antent med et smell som kan forårsake skader på produktet og omgivelsene.

7. Vedlikehold

Rengjøring og inspisering

Minst en gang i løpet av fyringssesongen bør ildstedet inspiseres grundig og rengjøres (gjern i forbindelse med feiing av skorstein). Se til at alle sammenføyninger er tette, og at pakninger ligger riktig. Pakninger som er slitt eller deformert bør skiftes ut.

Husk at ildstedet alltid må være kaldt før det inspiseres.

Aske

Asken må fjernes med jevne mellomrom. Vær oppmerksom på at asken kan inneholde glør selv flere døgn etter at ilden har opphørt. Det anbefales imidlertid å la det ligge igjen et lag aske i bunnen, da dette bidrar til å isolere brennkammeret. Bruk en beholder av ikke brennbart materiale når du fjerner asken.

Vær varsom med Thermotteplatene ved fjerning av aske, spesielt ved bruk av askespade.

Thermotte™ isolerende plater

Isolasjonsplatene (Thermotte - FIG 3) er klassifisert som slitasjedeler som det er behov for å bytte etter noen år. Slitasjen er direkte påvirket av bruken av ildstedet. Nordpeis gir ett års garanti på deisse delene. Utover denne garantiperioden kan delene kjøpes. Ved eventuell demontering, løft røykvenderplaten (A) for å fjerne sideplatene og deretter resterende deler.

D. Røykvender

C. Bakplate

A+B. Bunn front + bunnplate

Merk: Bruk av for lang ved vil kunne medføre ekstra belastning som kan skade platene.

Dør og glass

Dersom glassruten er sotete, kan det være nødvendig å pusse/rengjøre glasset. Bruk glassrens som er beregnet for dette (NB! Vær forsikting, glassrens kan skade lakken på dørrammen). Brukes andre rengjøringsmidler kan det skade glasset. Et godt tips til rengjøring er å bruke en fuktig klut eller kjøkkenpapir med litt aske fra brennkammeret. Gni asken rundt på glasset og tørk av med et rent og fuktig kjøkkenpapir. NB! Rengjøring må kun gjøres når glasset er kaldt.

Kontroller regelmessig at overgangen mellom glasset og døren er helt tett.

Med jevne mellomrom kan det være nødvendig å skifte tetningslistene på døren for å sikre at ildstedet fortsatt er tett og fungerer optimalt. Disse fås kjøpt i sett med keramisk lim inkludert.

**PEISGLASS KAN
IKKE GJENVINNES**

**Peisglass skal kastes i
restavfallet sammen med
keramikk og porselen**



Gjenvinning av glass

Ildfast glass kan ikke gjenvinnes. Alt av gammelt peisglass, brekkasje eller annet ubrukelig ildfast glass, må kastes i restavfallet. Ildfast glass har høyere smeltetemperatur, og kan derfor ikke gjenvinnes

sammen med brukt emballasjeglasse. Blandes dette med brukt emballasjeglasse, ødelegges råvaren og gjenvinning av brukt emballasjeglasse kan i verste fall stoppe. Når du sørger for at ildfast glass ikke havner i returpunktene, er det et viktig bidrag for miljøet.

Gjenvinning av emballasje

Emballasjen som følger produktet skal gjenvinnes etter det gjeldene lands forskrifter.

8. Garanti

For utførlig beskrivelse av garantibestemmelser, se vedlagte garantikort eller besøk våre nettsider www.nordpeis.com/no

Advarsel!
Bruk kun reservedeler anbefalt av produsent

Advarsel!
Enhver endring av produktet er forbudt, uten en skriftelig tillatelse fra produsent

9. Fyringstips

Den beste måten å tenne opp et ildsted er ved bruk av opptenningsbriketter og kløyvet, tørr småved. Aviser gir mye aske og trykksverten er ikke bra for miljøet. Reklamer, magasiner, melkekartonger og lignende er ikke egnet for opptenning i peis. Det er viktig med god lufttilførsel ved opptenning. Når skorsteinen blir varm øker trekken og døren kan lukkes

Advarsel! For å unngå brannskader, må du være oppmerksom på at alle overflater kan bli varme under bruk.

Advarsel: Bruk ALDRI opptenningsvæske som bensin, parafin, rødsprit eller lignende til opptenning. Du kan skade både deg selv og produktet.

Bruk alltid ren og tørr ved med et maksimalt fuktinnhold på 20% / min. 16%. Fuktig ved krever mye luft til forbrenningen og det må brukes ekstra energi/varme til å tørke ut det fuktige treet. Dette gir mindre varmeavgivelse til omgivelsene samtidig som det fører til sotdannelse på glasset og i skorsteinen, med fare for beksot og skorsteinsbrann.

Skulle en pipebrann oppstå, lukk døren og steng lufttilførselen til ildstedet og ring brannvesenet. Etter en pipebrann skal fyringsanlegget besiktiges av feivesenet før bruk

Lagring av ved

For å forsikre seg om at veden er tørr, bør treet felles om vinteren og lagres om sommeren under tak på et sted med god utlufting. Vedstabelen må aldri dekkes av en presenning som ligger mot jorden, da presenningen vil fungere som et tett lokk som vil forhindre veden i å tørke. Oppbevar alltid en mindre mengde ved innendørs i noen dager før bruk, slik at fukten i overflaten på veden kan fordampe.

Fyring

For lite luft til ildstedet kan medføre at glasset sotes. Tilfør derfor luft til bålet like etter at brenselet er lagt på, slik at det er flammer i brennkammeret og gassene forbrennes. Åpne opptennings-/fyringsventilen og ha døren litt på gløtt til flammene får godt tak. Merk at lufttilførsel til forbrenningen også kan bli for stor og gi en ukontrollerbar flamme som svært raskt vil varme opp hele ildstedet til en ekstremt høy temperatur (gjelder fyring med lukket, eller nesten lukket dør). Fyll derfor aldri brennkammeret helt opp med ved.

Valg av brensel

Alle typer tre, som bjørk, bøk, eik, alm, ask og frukttré kan brukes som brensel i ildstedet. Tresorter har forskjellige hardhetsgrader - jo høyere hardhetsgrad veden har, desto høyere er energiverdien. Bøk, eik og bjørk har den høyeste hardhetsgraden.

NB! Vi anbefaler ikke bruk av fyringsbriketter/kompaktved i våre brennkamre, da disse produktene kan utvikle vesentlig høyere temperatur enn brennkammeret tåler. Fyringsbriketter/kompaktved anvendes på eget ansvar og kan føre til at garantien bortfaller.

Advarsel:
Bruk ALDRI impregnert tre, malt tre, plastlaminat, kryssfiner, sponplater, avfall, melkekartonger, trykksaker eller lignende. Ved bruk av disse materialene bortfaller garantien, da de kan avgi dioksingasser som skader ildstedet når de forbrennes.

Felles for disse materialene er at de under forbrenning kan danne saltsyre og tungmetaller som er skadelige for miljøet, deg og ildstedet. Saltsyren kan også angripe stålet i pipen eller murverket i en murt pipe. Unngå også å fyre med bark, sagspon eller annet ekstremt fint kløyvet ved unntatt ved opptenning. Denne form for brensel gir lett overtenning som kan resultere i for høy effekt.

Advarsel: Pass på at ildstedet ikke blir overopphetet – det kan føre til uopprettelig skade på ildstedet. Slike skader dekkes ikke av garantien.

Kilde: "Håndbok, effektiv og miljøvennlig vedfyring" av Edvard Karls- vik SINTEF Energiforskning as og Heikki Oravainen, VTT.

Feil	Forklaring	Utbedring
Manglende trekk	Skorsteinen er tilstoppet.	Kontakt feier/se fyrings DVD for ytterligere informasjon eller rens røykrør, røykvenderplate og brennkammer.
	Røykrøret er tilstøtet, eller det er sotansamling på røykvenderplaten.	
	Røykvenderplaten kan sitte galt.	Kontroller monteringen av røykvenderplaten - se bruksanvisning.
Ildstedet ryker under opptenning og drift	Undertrykk i rommet der ildstedet står. For lite tilluft, huset er for "tett".	Fyr opp med et åpent vindu i rommet. Hjelper dette, må det installeres flere/større ventiler til uteluft/friskluft i rommet.
	Undertrykk i rommet - kjøkkenvifte og/eller sentralt ventilasjonsanlegg trekker for mye luft ut av rommet.	Slå av/reguler kjøkkenvifte og/eller annen ventilasjon. Hjelper dette må det settes inn flere ventiler i rommet
	Røykrør fra to ildsteder er tilsluttet skorstenen i samme høyde.	Monter om slik at høydeforskjell mellom røykrør er minst 30 cm
	Røykrøret heller nedover.	Røykrør må flyttes slik at det er stigende fra ildsted til skorstein, min. 10 grader. Evt. montering av røyksuger.
	Røykrøret stikker for langt inn i skorsteinen.	Monter om røykrøret slik at det ikke stikker inn i skorsteinsløpet, men avsluttes 5 mm før skorsteinens innervegg. Evt. montering av røyksuger.
	Feieluke i kjeller eller loft står åpen og trekker falsk luft.	Feieluker må alltid være lukket. Utette eller defekte feieluker må skiftes.
	Spjeld/Opptennings- og fyringsventiler eller dører på ildsteder som ikke er i bruk står åpne og trekker falsk luft.	Steng spjeld, dører og trekkventiler på ildsteder som ikke er i bruk.
	Åpent hull i skorsteinen etter fjernet ildsted trekker falsk luft.	Hull må mures igjen.
	Defekt murverk i skorsteinen, f.eks. utetthet rundt rørgjennomføring og/eller ødelagt vegg i røykløp som trekker falsk luft.	Tett igjen og puss alle sprekker og utettheter.
	For stort tverrsnitt i skorsteinen gir liten eller ingen trekk.	Skorsteinen må rehabiliteres, evt. montering av røyksuger*.
	For lite tverrsnitt, klarer ikke å transportere all røykgass ut	Bytt til et mindre ildsted eller bygg ny skorstein med større tverrsnitt. Evt. montering av røyksuger.
For lav skorstein som gir dårlig trekk.	Øk skorsteinshøyden og/eller monter skorsteinshatt/ røyksuger*.	
Ildstedet ryker inne når det er vind ute	Skorsteinen ligger for lavt i forhold til omkringliggende terreng, bygninger, trær e.l.	Øk skorsteinshøyden og/eller monter skorsteinshatt/ røyksuger*.
	Turbulens rundt skorsteinen pga. for flatt tak.	Øk skorsteinshøyden og/eller monter skorsteinshatt/ røyksuger*.
Ildstedet varmer for dårlig	Ildstedet får for mye luft til forbrenningen pga lekkasje i ildstedet el. for stor skorsteinstrekk. Vanskelig å regulere forbrenningen og veden brenner fort opp.	Eventuelle lekkasjer må tettes. Trekken kan reduseres ved hjelp av en trekkbegrenser eller evt. spjeld. Obs! En lekkasje på bare 5 cm ² er nok til at 30 % av den produserte varmluften forsvinner "rett i pipa".
For mye trekk	Røykvenderplaten kan sitte galt.	Kontroller monteringen av røykvenderplaten - se bruksanvisning.
	Hvis du bruker for tørr ved, krever dette mindre lufttilførsel enn ved normal brensel.	Skru ned lufttilførselen.
	Tetingslistene ved døren er nedslitte og flate.	Skift ut tetningslistene hvis de er nedslitte, kontakt forhandler.
	Skorsteinen er for stor.	Kontakt feier/ovnsforhandler for ytterligere veiledning.
Glassruten sotes til	Veden er for våt.	Bruk kun tørr fyringsved med en maksimal fuktighet på 20 %.
	Fyringsventilen er lukket for mye.	Åpne ventilen så det tilføres mer luft til forbrenningen. Ved ilegg av ny ved skal ventiler alltid ha full åpning eller det fyres med døren på gløtt til flammene får tak.
Hvitt glass	For hard fyring	Følg instruksjonene for riktig fyring som beskrevet.
	Feil fyring (fyring med avfallstre, malt tre, impregnert tre, plastlaminat, kryssfiner o.l.)	Forsøk fyring med ren ved som har riktig fuktinnhold
Røyk ut i stuen når døren åpnes	Døren trekker med seg røyk når den åpnes.	Lukk opp ventiler ca 1 min. før døren åpnes - unngå å åpne døren raskt.
	Døren åpnes når det er ild i brennkammeret.	Åpne døren forsiktig og/eller kun når veden er redusert til glør.
Synlig røyk fra skorsteinen		Øk lufttilførselen.
	Veden er for fuktig og inneholder vanndamp.	Forsøk fyring med ren ved som har riktig fuktinnhold
	Ufullstendig forbrenning.	Øk lufttilførselen.

IMPORTANT SAFETY PRECAUTIONS!

1. Please follow the installation manual when connecting your stove / fireplace to the chimney / flue pipe. If connected differently from instruction please, consider the heat radiation from the flue pipe to the surrounding materials.
2. Before use, please carefully read the user manual and follow the instructions.
3. Integrated or defined convection openings may never be reduced or partially obstructed. This may lead to overheating, which again can cause house fire or serious damage to the product.
4. Use only designated fire starters. **Never use gasoline, diesel or other liquids to start the fire. This may cause explosions!**
5. Never use other fuel than natural dry chopped wood. Briquettes, peat, coke, coal and waste from construction materials develops far higher temperatures and emissions than natural wood. Since your product has been designed for use with natural wood only, other fuels may damage the product, chimney and surrounding constructions.
6. In case of damage to glass or door gasket, all use of the product must be discontinued until the damage has been repaired.
7. Products connected to a vented chimney must never be operated with open or ajar door other than reloading of wood or shortly during kindling process.

Failure to follow these precautions will leave your warranty void and expose people and property to danger.

Advise: Even if not required in your area, it is always wise to have a qualified stove / fireplace fitter do the installation, or at least the final inspection before use.

INDEX

1. General information	10
Weight	10
Adjustment	10
Floor plate	11
Acrylic glue	11
Minor damage	11
Fine fissures	11
Painting	11
2. Before Installing a new fireplace	11
Chimney Draught	11
Air Supply	12
Dimensional drawing	12
3. Technical Information	12
4. Safety distances	12
5. Assembly	12
Assembling bracket leg	12
Initial setting the blocker	12
Rear connection	12
Surround Assembly	12
Fresh air supply set	13
Operating Control	13
Removing self-closing door mechanism	13
6. Lighting the fire for the first time	13
Lighting a fire	14
7. Maintenance	14
Cleaning and inspection	14
Ashes	14
Thermotte™ Insulating Plates	14
Door and glass	14
Recycling of the ceramic glass	14
8. Warranty	15
9. Advice on lighting a fire	15
Some advice in case of combustion problems	16

1. General information

Weight

The home owner must ensure that the floor can withstand the load according to the total weight of the fireplace. When installing the product on a floating wood floor, the floor boards underneath the fireplace must be removed, this to avoid the that the floor boards lock and crack.

Adjustment

We recommend to stack the surround without glue in order to adjust the insert prior to perforating the chimney for the flue connection. Use a spirit level to ensure that

the surround is mounted straight. The insert will expand with heat and for this reason the surround must not rest on the insert. (Above the insert there must be a gap of 3 to 5 mm. Laterally there is no need for gaps, but between the lower part of the insert and the surround there must be a gap of at least 2 mm.)

Floor plate

A fireproof floor plate must be put in front of the fireplace if the floor is made of a combustible material.

Acrylic glue

The fireplace is to be assembled using acrylic glue. Make sure all dust is removed and that the surfaces are clean. When the fireplace is assembled, use the same acrylic glue for filling joints (FIG Z)

Minor damage

The fireplace can sustain minor damage during transport and handling.

This can be repaired with acrylic/light filler. For perfect results, you can fill and sand with a suitable filler. Minor damage and uneven surfaces can be filled. If the damage is deep or in the event of significant damage, you are recommended to fill repeatedly with tile adhesive or cement putty to avoid sinking. Smooth off with e.g. a damp sponge or a float.

Fine Fissures

The building material around the fireplace can move. In new houses in particular, it is common for building materials to settle substantially in the early years. In addition, all concrete elements shrink to a decreasing extent for up to 15 months.

The result is that small cracks may appear in the concrete/masonry.

Use the fireplace for a few months. If cracks appear, scrape them out with a screwdriver or similar (to provide more space for acrylic joint filler). Vacuum the surfaces to remove any dust.

Inject acrylic joint filler and even it out with a spatula or a finger wetted with soapy water.

The joint can be painted after a couple of days.

Painting

When the fireplace has been filled/sanded and the glued joints are dry, the fireplace is ready to be painted. Use only breathable paint (acrylic) intended for masonry

For your own safety, comply with the assembly instructions. All safety distances are minimum distances.

Installation of the insert must comply with the rules and regulations of the country where installed. Nordpeis AS is not responsible for wrongly assembled inserts.

We accept no liability for typographical errors and changes.

2. Before Installing a new fireplace

All our products are tested according to the latest European requirements, which include particle tests. However, several European countries have local regulations for installation of fireplaces, which change regularly. It is the responsibility of the client that these regulations are complied with in the country/region where the fireplace is installed. Nordpeis AS is not responsible for incorrect installation.

Important to check :

- distance from firebox to combustible/flammable materials
- insulation materials/requirements between fireplace surround and back wall
- size of floor plates in front of fireplace if required
- flue connection between firebox and chimney
- insulation requirements if flue passes through a flammable wall

Chimney draught

Compared to older models, the clean burning fireplaces of today put significantly higher demands on the chimney. Even the best fireplace will not work properly if the chimney does not have the right dimensions or is not in good working order. The draught is mainly controlled by gas temperature, outside temperature, air supply as well as the height and inner diameter of the chimney. The diameter of the chimney should never be less than that of the flue/chimney collar. At nominal effect there should be a negative pressure of 12 to 25 Pascal.

The draft increases when:

- The chimney becomes warmer than the outside air
- The active length of the chimney over the hearth increases
- There is good air supply to the combustion

It can be difficult to obtain the right draught conditions in case the chimney is too large relative to the fireplace, as the chimney does not heat up well enough. In such cases you may want to contact professional for evaluation of possible measures. Draught that is too strong can be controlled with a damper. If necessary, contact a chimney sweeper. The product is type tested and should be connected to a chimney that is dimensioned for the smoke gas temperature indicated in the CE declaration. When necessary, contact a professional in advance

Shared flue gas system

Appliance can be connected to shared flue gas pipe system. In case of simultaneous operation with other heating appliances, there must be sufficient combustion air provided.

Warning! In case of the appliance connected to shared flue gas pipe system - the Self Closing Door system must be operational.

Air supply

A set for fresh air supply is available as accessory. This will ensure that the air supply to the combustion chamber is less affected by ventilation systems, kitchen fans and other factors which can create a down-draught in the room. In all new construction, we strongly recommend that it is designed and prepared for direct supply of outside air. In older houses, the use of fresh air supply set is also recommended. Insufficient air supply can cause down-draught and thereby low combustion efficiency and the problems that this entails: soot stains on the glass, inefficient use of the wood and a soot deposits in the chimney.

Warning! Keep the air intakes, supplying combustion air, free from blockage. If the requirements for ventilation are NOT complied with, the product can overheat. This can cause a fire.

Warning! Extractor fans when operating in the same room or space as the appliance may cause problem.

Dimensional drawing

The illustrations indicate the approximate centre height of the hole for the flue. Distortions in floors and walls may influence the dimensions. Dry stack the fireplace without glue for accurate height and positioning of the flue/chimney connection.

3. Technical information

All products Nordpeis have secondary combustion and are clean burning. The combustion takes place in two phases: First the wood burns and then the gases from the fumes are lit by the hot air. This ensures that these new fireplaces have minimal emissions of soot particles and un-burnt gases (such as CO) and are thus better for the environment. Clean burning fireplaces require a small amount of wood in order to obtain a good heat output. Use exclusively clean and dry wood.

Weight incl.insert	209 kg
Material insert	Sheet steel
Insert	S-18U
Surface treatment door/doorframe	Heat resistant varnish
Fuel	Wood logs 30 cm
Operating range	4 kW nominal
Efficiency	82 %
CO (13% O₂)	<1500 mg/m ³
Draught system	Air vent control
Combustion system	Secondary combustion (clean burning)
Flue outlet	Top and rear
Flue	Outer Ø 150 mm *Alternative versions exists due to National requirements
Flue gas temperature	262 °C

Flue gas temperature at flue connector	320 °C
Draught	12 Pa
Flue gas mass flow	3,4 g/s
Air supply requirements	9-13 m ³ /h
Fuel charge	1,3 kg
Refueling interval	50 min
Opening of the air vent control	33%
Operation	Intermittent*

* Intermittent combustion refers to normal use of a fireplace, i.e. new wood is inserted when the previous load has burned down to ember

Warning: If the requirements for ventilation are NOT complied with, the cooling airflow around the product will be considerably reduced and the product can overheat. This can cause a fire.

4. Safety distances

Ensure that the safety distances are complied with (FIG 2). When connecting a steel chimney to the top outlet follow the assembly instructions from the producer. Ensure to comply with the security distances required for the steel chimney.

5. Assembly

Assembling of a bracket leg - FIG5

The insert is delivered with two assembled front legs. Before you start assembling the surrounding you need to assemble bracket leg to the insert - see FIG5. The bracket leg is longer than front legs, it's advisable to place under the front legs e.g. a 70 mm wooden block in order to keep it in upright position.

Initial setting the blocker - FIG6

The insert has a blocker to keep insert in position in use, after it is assembled. Before assembling, the blocker have to be checked. On FIG 6 a blocker screw is shown in correct position.

Rear connection - FIG8 - FIG10

Insert is delivered with chimney connector positioned on the insert top. To utilize rear chimney connection - follow the steps shown on drawings FIG 8-10

Surround assembling instruction (FIG11-26) FIG 11

Clean the place where the room-heater is going to be located. When rear air supply is used, place the plug to clog bottom hole in the base element - see FIG 11A

FIG 12

Set the base part against the wall. The safety distances "X" shall be preserved according to FIG 2. Use balance

tool to check if the base plate lays evenly. It's also a good tip to check straightness of wall along the height of the appliance to avoid problems during further assembling.

FIG 13-14

If product is going to utilize rear chimney connection, prepare the next element before assembling. Use implements to cut out a hole for the chimney connector on the back along the prefabricated groove. Use acrylic to glue a concrete ring to the back of the element in order to seal chimney connection. To see the ring placement see also FIG 16.

Attention! Make sure to remove the cut out in the radiation shield, see also FIG 8.

FIG 15-17

Place the element. Make sure the surface is free of any dust and concrete residues. Use acrylic glue between the element and concrete base.

FIG 18-19

Assemble metal connectors. Pay attention to which end of the connector is placed at the base. Fasten initially both connectors to the concrete element by screws with washers.

FIG 20-20a

Prepare the insert - check legs height, check position of blocker screws.

FIG 21

Lift the insert into place. Make sure the insert is level with both sides of the bottom elements.

FIG 22

Place the element. Make sure the surface is free of any dust and concrete residues. Fasten initially both connectors to the concrete element by screws with washers.

FIG 23

Check distances and position of the insert in relation to surrounding parts. Make sure the insert is level with both sides and front of the bottom and upper elements. Once the position is fixed fasten the screws of the metal connectors to the concrete elements.

FIG 24

Tighten the screw of the blocker in order to keep insert in relative position to the surrounding.

FIG 25

Place the grate on its place. Remove internal lid of the grate when appliance is going to be connected to top chimney connection.

FIG 26

Once the fireplace is assembled, fill the joints with acrylic and even them out with a sponge or finger and some soapy water, in order to have a clear indentation between the elements (FIG Z).

Fresh air supply set (accessory)

Please note! If the fireplace is connected to a fresh air supply set then the surround elements should be prepared for this before assembly of the surround begins. Fresh air supply can be connected through the base plate bottom or back. See FIG 5,6 and FIG Lisboa Air.

Operating control - Ignition air vent control

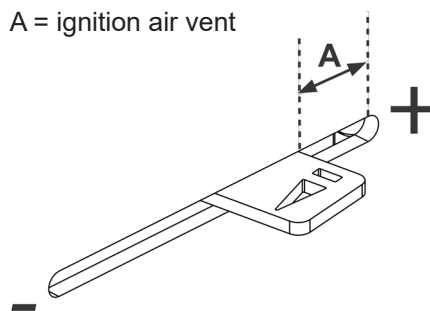
As an integrated part of the air vent control, insert S-18U has an ignition air vent control. By pushing the air vent control rod all the way back (max opening), the ignition air vent control will be activated.

See also FIG 4.

Attention! After ignition, pull the control back to normal.

Air vent control (FIG 4b)	
Forward	Closed
Backward	Open

A = ignition air vent



Removing the self-closing mechanism FIG 41

The self closing door mechanism connected to the stove at the bottom left corner.

Carefully unhook the spring A and remove the small screw holding the arm B with 5 mm Allen key. The self closing mechanism is now deactivated.

Attention! In some countries removing the self closing mechanism is not allowed. Make sure you follow the local rules and regulations regarding self closing doors.

6. Lighting the fire for the first time

When the fireplace is assembled and all instructions have been observed, a fire can be lit.

Take care when inserting logs into the burn chamber, in order not to damage the Thermotte plates. Please note that there might be some humidity in the insulation plates which can result in a slower burn rate the first few times the fireplace is used. This will be resolved once the humidity has evaporated.

It is advisable to ventilate the room well when firing for the first time as the varnish on the fireplace may release some smoke or smell. Both the smoke and smell will disappear and are not hazardous.

Warning!

In order to avoid injuries, please be aware that the surface may become hot during operation and that extra care need to be taken to avoid skin burn.

Lighting a fire

Insert small dry pieces of kindling wood, ignite and ensure that the flames have established on the wood before closing the door. Open the air vent control (FIG 4) before the door is closed. Additional ignition air is obtained by keeping the door slightly ajar. The air supply is regulated with the air vent control once the flames are stable and the chimney is warm. New wood logs can be inserted when there is a glowing layer of ember. Pull the hot ember to the front of the combustion chamber when inserting new logs so that the wood is ignited from the front. Leave the door slightly ajar each time new logs are inserted so that the flames get well established. The fire should burn with bright and lively flames.

Burning at very a low combustion output and attempting to burn all day and night increase pollution as well as the risk of chimney fire. Never allow the fireplace or flue to become glowing red. Turn off the air vent control should this happen. Regulation of the air vent control takes some experience, but after a little while you will find a natural combustion rhythm.

WARNING:

Never leave the air control in ignition mode for prolonged periods as this may lead to overheating.

IMPORTANT! Always remember to open the air vent control and the door when new wood logs are inserted into a hot burn chamber. Let the flames get established on the wood before the air supply is reduced.

When the draught in the chimney is low and the vent is closed, the gas from the firewood can be ignited with a bang. This can cause damage to the product as well as the immediate environment.

7. Maintenance

Cleaning and inspection

The fireplace should be inspected thoroughly and cleaned at least once per season (possibly in combination with the sweeping of the chimney and chimney pipes). Ensure that all joints are tight and that the gaskets are rightly positioned. Exchange any gaskets that are worn or deformed. Remember that the fireplace must always be cold when inspected.

The inspection shall be performed by the Professional servicemen.

Ashes

The ashes should be removed regularly. Be aware that the ashes can contain hot ember even several days after the fire has finished. Use a container of non-combustible material to remove the ashes. It is

recommended to leave a layer of ashes in the bottom as this further insulates the burn chamber. Take care with the Thermotte plates when the ashes are removed, particularly when using an ash shovel, so as not to damage them.

Thermotte™ insulating plates

The insulation plates (Thermotte - FIG 3) are classified as "wear and tear" parts which will require to be exchanged after some years. The wear time will depend on the individual use of your product. Nordpeis offers a one-year warranty on these parts. After this, replacements can be purchased.

When dismantling **see instruction on FIG 27-40** and perform each step in reverse order.

D. Smoke baffle

C. Backplate

A+B. Bottom front + Bottom plate

Please note: Wood logs that are too long can cause strain and crack the plates, due to the tension created between the side plates.

Door and Glass

Should there be any soot on the glass it may be necessary to clean it. Use dedicated glass cleaner, as other detergents may damage the glass. (NB! Be careful, even dedicated glass cleaner can damage the varnish on the door frame). A good advice for cleaning the glass is to use a damp cloth or kitchen roll paper and apply some ash from the burn chamber. Rub around the ash on the glass and finish off with a piece of clean and damp kitchen roll paper. NB! Only clean when the glass is cold.

Check regularly that the transition between the glass and the door is completely tight.

Periodically, it may be necessary to change the gaskets on the door to ensure that the burn chamber is air tight and working optimally. These gaskets can be bought as a set, usually including ceramic glue.

**CERAMIC GLASS
CANNOT BE
RECYCLED**



Ceramic glass should be disposed of as residual waste, together with pottery and porcelain

Recycling of the ceramic glass

Ceramic glass cannot be recycled. Old glass, breakage or otherwise unusable ceramic glass, must be discarded as residual waste. Ceramic glass has a higher melting temperature, and can therefore not be recycled together with glass. In case it would be mixed with ordinary glass, it would damage the raw material and could, in worst case end the recycling of glass. It is an important

contribution to the environment to ensure that ceramic glass does not end up with the recycling of ordinary glass.

Packaging Recycle

The packaging accompanying the product should be recycled according to national regulations.

8. Warranty

For detailed description of the warranty conditions see the enclosed warranty card or visit our website www.nordpeis.com

Warning! Use replacement parts recommended only by the Manufacturer.

Warning! Any unauthorized modification of the appliance without written permission of the Manufacturer are prohibited.

9. Advice on lighting a fire

The best way to light a fire is with the use of lightening briquettes and dry kindling wood. Newspapers cause a lot of ashes and the ink is damaging for the environment. Advertising flyers, magazines, milk cartons and similar are not suitable for lighting a fire. Good air supply is important at ignition. When the flue is hot the draught increases and door can be closed.

Warning:
In order to avoid injuries, please be aware that the surface may become hot during operation and that extra care need to be taken to avoid skin burn.

Warning!
NEVER use a lighting fuel such as petrol, kerosine, alcohol or similar for lighting a fire. This could cause injury to you as well as damaging the product.

Use clean and dry wood with a maximum moisture content of 20% and minimum 16%. Humid wood requires a lot of air for the combustion, as extra energy/heat is required for drying the humid wood and heat effect is therefore minimal. In addition this creates soot in the chimney with the risk of creosote and chimney fire.

In case of a chimney fire, close the door and air supplies on the stove / insert and call the Fire Brigade. After a chimney fire the chimney must in all cases be inspected by an authorized chimney sweeper before you use the appliance again.

Storing of wood

In order to ensure that the wood is dry, the tree should be cut in winter and then stored during the summer, under roof and in a location with adequate ventilation. The wood pile must never be covered by a tarpaulin which is lying against the ground as the tarpaulin will then act as a sealed lid that will prevent the wood from

drying. Always keep a small amount of wood indoors for a few days before use so that moisture in the surface of the wood can evaporate.

Firing

Not enough air to the combustion may cause the glass to soot. Hence, supply the fire with air just after the wood is added, so that the flames and gases in the combustion chamber are properly burnt off. Open the air vent and have the door slightly ajar in order for the flames to establish properly on the wood.

Note that the air supply for the combustion also can be too large and cause an uncontrollable fire that very quickly heat up the whole combustion chamber to an extremely high temperature (when firing with a closed or nearly closed door). For this reason you should never fill the combustion chamber completely with wood.

It is recommended to keep an even fire with a small amount of wood. Too many logs put on hot ember, may result in combustion air starvation, and the gases will be released unburnt. For this reason it is important to increase the air supply just after adding the logs.

Choice of fuel

All types of wood, such as birch, beech, oak, elm, ash and fruit trees, can be used as fuel in the insert. Wood species have different degrees of density - the more dense the wood is, the higher the energy value. Beech, oak and birch has the highest density.

Attention!
We do not recommend using fuel briquettes/ compact wood in our products. Use of such fuel may cause the product to overheat and exceed the temperatures determined safe. Burning briquettes/ compact wood is done so at your own risk and only small amounts (max 1/3 of normal load) should be used for each load.

Warning
NEVER use impregnated wood, painted wood, plywood, chipboard, rubbish, milk cartons, printed material or similar. If any of these items are used as fuel the warranty is invalid.
Common to these materials is that they during combustion can form hydrochloric acid and heavy metals that are harmful to the environment, you and the insert. Hydrochloric acid can also corrode the steel in the chimney or masonry in a masonry chimney. Also, avoid firing with bark, sawdust or other extremely fine wood, apart from when lighting a fire. This form of fuel can easily cause a flashover that can lead to temperatures that are too high.

Warning Make sure the insert is not overheated - it can cause irreparable damage to the product. Such damage is not covered by the warranty.

Source "Håndbok, effektiv og miljøvennlig vedfyring" by Edvard Karlsvik SINTEF Energy Research AS and Heikki Oravainen, VT

Some advice in case of combustion problems

Error	Explanation	Solution
No draught	The chimney is blocked.	Contact a chimney sweeper / dealer for more information or clean the flue, smoke baffle and burn chamber.
	The flue is sooty or there is accumulated soot on the smoke baffle.	
	The smoke baffle is wrongly positioned.	Verify the assembly of the smoke baffle - see assembly instructions.
The insert release smoke when lighting the fire and during combustion	Downdraught in the room caused by no draught, that the house is too "air tight".	Light the fire with an open window. If this helps, more/bigger vents must be installed in the room.
	Downdraught in the room – caused by extractor and/or central ventilation system that pulls too much air out of the room.	Turn off/regulate extractor and/or other ventilation. If this helps, more vents must be installed.
	The flues from two fireplaces/stoves are connected to the same chimney at the same height.	One flue must be repositioned. The height difference of the two flue pipes must be of at least 30 cm.
	The flue is in a declining position from the smoke dome to the chimney.	The flue must be moved so that there is an inclination of at least 10° from smoke dome to chimney. Possibly install a smoke suction device*.
	The flue is too far into the chimney.	The flue must be reconnected so that it does not enter into the chimney but ends 5 mm before the chimney inner wall. Possibly install a smoke suction device*.
	Soot hatch in the basement or attic that is open and thus creating a false draught.	Soot hatches must always be closed. Hatches that are not tight or are defected must be changed.
	Damper/top draught vents or doors on fireplaces that are not in use are open and create a false draught.	Close damper, doors and top draught vents on fireplaces that are not in use.
	An open hole in the chimney after that a fireplace has been removed, thus creating a false draught.	Holes must be completely sealed off with masonry.
	Defect masonry in the chimney, e.g. it is not airtight around the flue pipe entry and/or broken partition inside the chimney creating a false draught.	Seal and plaster all cracks and sites that are not tight.
	The cross-section in the chimney is too large which results in no or very low draught.	The chimney must be refitted, possibly install a smoke suction device*.
	The cross-section in the chimney is too small and the chimney cannot carry out all the smoke.	Change to a smaller fireplace or build new chimney with a larger cross section. Possibly install a smoke suction device*.
The chimney is too low and hence a poor draught.	Increase the height of the chimney and/or install a chimney cap/smoke suction device*.	
The fireplace releases smoke inside when it is windy outside.	The chimney is too low in relationship to the surrounding terrain, buildings, trees etc.	Increase the height of the chimney and/or install a chimney cap/smoke suction device*.
	Turbulence around the chimney due to the roof being too flat.	Increase the height of the chimney and/or install a chimney cap/smoke suction device*.
The fireplace does not heat sufficiently.	The fireplace combustion receives too much oxygen due to a leakage under the lower border of the insert or too strong chimney draught. Difficult to regulate the combustion and the wood burn up too quickly.	Any possible leakage must be sealed off. A draught regulator or possibly a damper can reduce the chimney draught. NB! A leakage of only 5 cm ² is enough for 30% of the heated air to disappear.
Too much draught	The smoke buffer is wrongly positioned.	Verify the positioning of the smoke buffer – see assembly instructions.
	In case of using oven-dried wood, this requires less air supply than when using normal wood.	Turn down the air supply.
	The gaskets around the door are worn and totally flat.	Replace the gaskets, contact your dealer.
	The chimney is too large.	Contact chimneysweeper or other professional for more details.
The glass is sooty	The wood is too wet.	Only use dry wood with a humidity of maximum 20%.
	The air vent control is closed too tightly.	Open the air vent control to add air to the combustion. When new wood logs are inserted all vent controls should be completely opened or the door slightly opened until the flames have a good take on the wood.
White glass	Bad combustion (the temperature is too low).	Follow the guidelines in this user guide for correct combustion.
	Using wrong material for combustion (such as: painted or impregnated wood, plastic laminate, plywood etc).	Ensure to use only dry and clean wood.
Smoke is released when the door is opened	A levelling out of pressure occurs in the burn chamber.	Open the air vent control for about 1 min before opening the door – avoid opening the door too quickly.
	The door is opened when there is a fire in the burn chamber.	Open the door carefully and/or only when there is hot ember.
White smoke	The combustion temperature is too low.	Increase the air supply.
	The wood is humid and contains water damp.	Ensure to use only dry and clean wood.
Black or grey/black smoke	Insufficient combustion.	Increase the air supply.

VIKTIGA SÄKERHETSVARNINGAR:

1. Följ anvisningarna i denna monteringsanvisning när du ansluter kaminen/eldstaden till skorsten/rökrör. Om du väljer anslutningssätt annat än det som anges i dessa anvisningar måste du ta med i beräkningen den påverkan som värmestrålningen från rökröret har på omgivande material.
2. Läs bruksanvisningen innan användning, och följ alla anvisningar.
3. Konvektionsöppningar får inte reduceras eller på något sätt täppas till. Om de gör det kan följden bli överhettning, vilket i sin tur kan leda till att det börjar brinna i huset eller att produkten skadas allvarligt.
4. Använd endast avsedda produkter för att tända kaminen. **Använd aldrig bensin, diesel eller annan vätska för att tända kaminen. Följden kan bli explosion!**
5. Elda kaminen endast med torkad, kluven ved. Briket ter, torv, koks, kol och byggavfall genererar mycket högre temperatur och mer utsläpp än ved. Din produkt är avsedd för eldning med ved (andra bränslen kan skada produkten, skorstenen och omgivande konstruktioner).
6. Sluta omedelbart använda produkten om dess glas eller luckans packning visar tecken på att vara skadade. Använd produkten igen först när skadan är reparerad.
7. Produkter som har ventilerad skorsten får aldrig användas med öppen dörr förutom när man lägger in ved eller korta perioder vid upptändning.

Om du inte följer dessa varningar upphör garantin att gälla och du gör dig skyldig till att utsätta personer och egendom för fara.

Rekommendation: Vi rekommenderar (även om det inte krävs enligt reglemente i ditt område) att du låter behörig kamin/eldstads-tekniker utföra installationen. Om du väljer att utföra installationen själv bör du åtminstone låta behörig kamin/eldstads-tekniker genomföra en slutbesiktning av installationen innan kaminen/eldstaden används.

INNEHÅLL

1. Allmänt om elementspisar	18
Vikt	18
Branmur	18
Anslutning til skorsten	18
Krav på eldstadsplan	18
Akryl	18
Småskador	18
Spricor	18
Målning	18
Behandling av marmor	18
2. Innan du installerar en ny eldstad	19
Skorstensdrag	19
Lufttillförsel	19
Krav på eldstadsplan	19
Måttskiss	19
3. Teknisk information	19
4. Säkerhetsavstånd	20
5. Montering	20
Montering av en konsol ben	20
Grundinställning blockeraren	20
Bakre anslutning	20
Frisk luft set	20
Upptändningsventil	20
Självstängningsmekanismen	21
6. Första tändning	21
Ineldning	21
7. Underhåll	21
Rengöring och inspektion	21
Aska	21
Thermotte™	21
Dörr och glas	22
Återvinning av glas	22
8. Garanti	22
9. Eldningstips	22
Råd och tips vid förbränningsproblem	24

1. Allmänt om elementspisar

Vikt

Fastighetsägaren ska försäkra sig om att golvet tål belastningen av spisens totalvikt. Överväg förstärkning av golvet, speciellt i nya hus och om det inte finns några bjälkar där spisen ska stå. Vid montering på flytande trägolv bör spisen sänkas ned, för att undvika att golvet blir låst och spricker.

Brandmur

Vid montering av eldstad invid brännbar vägg ska brandmur användas. Vi rekommenderar att Nordmur brandmurselement används. Dessa ger mycket bra skydd av väggen och är endast 30/65 mm tjocka, inklusive 10/15 mm luftspalt. Brandmur kan även byggas av andra stenmaterial, så som lättbetong eller massivt tegel i godkänd tjocklek.

Brandmuren ska alltid vara så hög att avståndet från rökrör/rökklocka till brännbart material är minst 300 mm.

Fristående spis kan monteras utan brandmur. Beakta alla säkerhetsavstånd till brännbara material.

Anslutning till skorsten

Följ skorstenstillverkarens specifikationer för anslutning till skorsten. För att hitta rätt höjd och läge i förhållande till ingångshålet till skorstenen bör spisens först provmonteras utan lim. Insatsen expanderar under eldning. Omramningen får därför inte vila mot insatsen. Minsta avstånd mellan insats och omramning är 2-3 mm. Insatsen får inte heller vila mot omramningen, vare sig i underkant eller mot sidorna.

Följ monteringsanvisningarna för det aktuella fabrikkatet vid toppanslutning till stålskorsten.

Krav på eldstadsplan

För att skydda golvet mot eventuellt utfallande glöd skall spisinsatsen placeras på ett obrännbart material. Eldstadsplanet skall anordnas så det täcker 30 cm framför spisinsatsen och 10 cm utmed vardera sida. Eldstadsplanet kan bestå av natursten, betong eller 0,7 mm stålplåt.

Akryl

Elementen ska limmas med medföljande akryl. Se till att alla limytor är fria från damm. När omramningen är färdigmonterad fyll mellanrummen mellan elementen med akryl och jämna ut fogen med svamp eller finger med tvällösning, så att det blir en tydlig fördjupning mellan elementen. (FIG Z).

Småskador

Under transport och hantering kan småskador uppstå på kaminen.

Dessa kan repareras med akryl/lättspackel. För perfekt resultat kan du spackla och slipa med lämpligt spackel. Mindre skador och ojämnheter kan spacklas. Djupare repor och större skador rekommenderar vi att du spacklar i omgångar med kakelbruk eller cementspackel för att få en jämn yta.

Jämna till med en fuktig svamp eller en putsbräda.

Sprickor

Byggnaden runt kaminen kan sätta sig. Detta gäller särskilt under de första åren för nya hus. Dessutom krymper alla betongdelar under de första 15 månaderna.

Detta kan resultera i små sprickor i betong/murverk.

Använd kaminen under några månader. Om det uppstår sprickor kan du öppna sprickan med ett verktyg, t.ex. en skruvmejsel, för att ge mer plats för akrylfogmassan. Dammsug ytan.

Spruta in akrylfogmassa och jämna ut den med en spackel eller en fingertopp som doppats i såpvatten. Efter ett par dygn kan du måla över fogen.

Målning

När du har spacklat och slipat kaminen och skarvarna är torra kan du måla kaminen.

Använd bara diffusionsöppen färg (akryl) avsedd för murverk.

Behandling av marmor

Rengör plattorna med mild tvålatten och ta bort alla eventuella rester av limspill.

Använd aldrig sura/slipande medel eftersom detta kommer att skada både yta och polering.

Vid rengöring eller försegling, är det viktigt att använda tvättmedel/fogmassa som är godkänd för marmor. Repor i mörk marmor kan färgas med blyerts. Butik som specialiserar sig på sten kan hjälpa dig med olika produkter för ytbehandling av sten.

För din egen säkerhet, följ monteringsanvisningarna. Alla säkerhetsavstånd är minimiavstånd. Installation av eldstäder ska dessutom utföras i enlighet med varje enskilt lands lagar och föreskrifter. Nordpeis AS är inte ansvarigt om eldstaden monterats fel.

Vi reserverar oss för tryckfel och ändringar.

På vår hemsida, www.nordpeis.com/se, finns senast uppdaterade version och ytterligare information om brandmurar, skorstensanslutning etc.

2. Innan du installerar en ny eldstad

Installation och kontroll före användning

Rådfråga alltid behörig Skorstensfejaremästare eller Sakkunnig Brand före installation. Du som byggherre är skyldig att göra en bygganmälan till kommunens byggnadsnämnd senast tre veckor innan installationen får utföras. Det rekommenderas att använda kvalificerad sakkunnig vid installation av en ny eldstad. Fastighetsägaren ansvarar själv för att alla säkerhetskrav enligt gällande regler följs. Efter installation skall alltid Skorstensfejaremästare eller Sakkunnig Brand besiktiga installationen innan du får börja elda. Detta gäller oavsett om du installerat eldstaden till en befintlig eller ny skorsten. Fastighetsägaren ansvarar för att detta blir gjort. Kvalificerade kontrollanter är Skorstensfejarmästare eller certifierad Sakkunnig Brand. Kontrollen bör också dokumenteras skriftligt. Den lokala sotmyndigheten ska informeras, om installationen leder till att sotningsbehovet förändras.

Skorstensdrag

Jämfört med äldre eldstäder ställer dagens moderna eldstäder betydligt större krav på skorstenen. Om skorstenen inte har rätt mått eller är i gott skick spelar det ingen roll hur bra eldstaden är. Dragkraften beror huvudsakligen på rökgasens temperatur, utomhustemperatur, lufttillförsel samt skorstenens längd och invändig diameter. Rekommenderad skorstenslängd är minst 4 meter ovanför rökföringen, med en diameter på 150-200 mm. Skorstenens diameter skall aldrig vara mindre än ingångshålet till skorstenen/rökröret. Vid nominell effekt ska det vara ett undertryck på mellan 12 och 25 Pa.

Draget ökar när:

- skorstenen blir varmare än utomhusluften
- Skorstenens aktiva längd över eldstaden ökas
- Lufttillförseln till förbränningen är god

Om skorstenen är överdimensionerad i förhållande till eldstaden kan det också bli svårt att få bra drag, eftersom skorstenen inte värms upp tillräckligt. I sådana fall kanske du vill kontakta sakkunnig personal för utvärdering av möjliga åtgärder. För kraftigt drag kan begränsas med en dragbegränsare. Eldstaden är typ testad och måste anslutas till skorstenar som är utformade för rökgastemperatur som anges i Reklamation. Om det behövs, samråda i förväg med en sotare.

Lufttillförsel

Set för uteluftstillförsel kan köpas som tillbehör och vill försäkra att luft tillförseln blir mindre påverkad av ventilationsinstallationer, köksfläktar och andra förhållanden som kan skapa undertryck i rummet. Vi rekommenderar starkt att tillförseln av förbränningsluft utifrån projekteras och säkerställs i alla nybyggnader. Vi rekommenderar även set för uteluftstillförsel för äldre hus. Otillräcklig tillförsel av luft utifrån leder till undertryck i rummet där eldstaden placeras. Detta ger dålig förbränning, som i sin tur kan leda till problem som

att glas och skorsten sotas ned eller att veden brinner sämre.

Varning! Håll luftintagen, som levererar förbränning och konvektionsluft fria från blockering.

Varning! Fläktar som verkar inomsamma rum eller utrymme som apparaten kan orsaka problem.

Måttskiss

Måttskissen anger ungefärlig centrumhöjd för hålet för rökröret. Lutande golv och väggar kan påverka måtten. Placera eldstaden för att hitta rätt höjd och läge i förhållande till ingångshålet i skorstenen.

3. Teknisk information

Nordpeis eldstäder har sekundärförbränning och är renbrännande. Vid sekundärförbränning sker förbränningen i två steg: Först brinner veden, sedan antänds rökgaserna av den förvärmade luften. Det gör att du behöver mindre vedmängd för att uppnå samma värmeeffekt, och att eldstaden ger minimalt utsläpp av sotpartiklar och oförbrända gaser (t.ex. CO). Elda endast med ren och torr ved. Trä räknas som förnybar resurs/biobränsle. Renbrännande eldstäder behöver lite ved för att uppnå en bra värme effekt. Använd endast ren och torr ved.

Vikt inkl.insats	209 kg
Material insats	Stålplåt
Insats	S-18U
Ytbehandling dörr/dörram	Värmetålig lack
Bränsle	Ved, 30 cm
Effekt	4 kW nominell
Energieffektivitet	82 %
CO (13% O₂)	<1500 mg/m ³
Dragsystem	Eldningsventil
Forbränningssystem	Sekundärförbränning (ren förbränning)
Rökuttag	Topp- och bakuttag
Rökrör	Utvändig Ø150 mm
Temperatur rökgas	262 °C
Rökgastemperatur vid rökstos	320 °C
Drag	12 Pa
Rökgasmassflöde	3,4 g/s
Luftbehov	9-13 m ³ /h
Nom. vedmängd	1,3 kg
Påfyllningsintervall	50 min
Öppning av luftventil	33 %
Driftsform	Intermittent*

* Intermittent förbränning avser här normal användning av en eldstad, dvs att det läggs in ny ved när den förra har brunnit ner till glöd.

Varning! Om kravet på ventilation INTE uppfylls minskar det kylande luftflödet runt produkten avsevärt, vilket kan leda till överhettning. Detta kan orsaka brand.

4. Säkerhetsavstånd

Brandmur

Säkerställ att angivna säkerhetsavstånd inte underskrids. (FIG 2)

Längder på brandmurar som visas i FIG 2, är minimikraven enligt godkänd säkerhetsprövning, om eldstaden är placerad så som visas på ritningen.

Vid toppmontering till stålskorsten, se tillverkarens monteringsanvisning. Följ de säkerhetsavstånd som krävs vid montering av stålskorsten.

5. Montering

Montering av en konsol ben - FIG5

Insatsen levereras med två monterade framben. Innan du börjar montera de omgivande behöver du montera fästet till benen i insatsen - se FIG5. Då sido benen är längre än frambenen, är det lämpligt att lägga något under frambenen t.ex. ett 70 mm träblock, för att hålla spisen upprätt.

Grundinställning blockeraren - FIG6

Insatsen har en blockerare för att hålla insatsen i läge, efter att den är monterad. Innan montering, måste blockeraren kontrolleras. På fig 6 visas en blockerande skruv i rätt läge.

Bakre anslutning - FIG8 - FIG10

Insatsen levereras med skorsten conector placerad på insatsen i toppen.

För att använda bakre skorstensanslutning - följ stegen som visas på ritningarna FIG 8-10

Surround montering instruktion (FIG11-26)

FIG 11

Rengör den plats där rumsvärmaren kommer att vara belägen. När bakre lufttillförsel används, placera pluggen för att täppa till bottenhålet i bas elementet - se fig 11A

FIG 12

Ställ basdelen mot väggen. Säkerhetsavståndet "X" ska vara enligt FIG 2. Använd vattenpass för att kontrollera att basplattan lägger jämnt. Det är också ett bra tips för att kontrollera raketten i väggen för att undvika problem under ytterligare montering.

FIG 13-14

Om produkten kommer att anslutas med bakre skorstensanslutning, förberedd nästa element innan montering. Använd verktyg för att skära ut ett hål för skorstensanslutningen i det förberedda spåret. Använd acryl för att limma en betongring på elementets baksid för att tätas skorstensanslutningen. För att se ringplacering se fig 16.

OBS! See till att ta bort utskurningarna i strålningskyddet, se även FIG 8.

FIG 15-17

Placera elementet. Se till att ytan är fri frandamm och betongrester. Avänd akryl lim mellanelementet och betongfundament.

FIG 18-19

Montera metallkontakter. Var uppmärksam pa vilken andeav connector placeras i basen. Fäst initialt båda kontakterna till betongelementet med skruvar och brickor.

FIG 20-20a

Förbered insatsen - kontrollera benens höjd, kolla positionen avblockerade skruvar.

FIG 21

Lyft insatsen på plats. Kontrollera att insatsen är nivå med båda sidor av de nedre elementen.

FIG 22

Placera elementet. Se till att ytan är fri frandamm och betongrester. Fäst initialt båda kontakterna till betongelementet med skruvar och brickor.

FIG 23

Kolla avstånd och positionen för insatsen i förhållande till omgivande delar. Kontrollera att insatsen är i nivå med båda sidor och framsidan av botten och ovre elementet. När positionen är bra, fast skruvar i metallkopplingarna till betongelementet.

FIG 24

Dra åt skruven till blockeraren för att hålla insatsen i relativt läge.

FIG 25

Placera gallret på sin plats. Avlägsna inre locket på gallret när appliance kommer att anslutas på toppens skorstensanslutning.

FIG 26

När eldstaden är monterad, fyll fogarna med akryl och jämna ut med en svamp eller ett finger och lite tvålvatten, för at få en tydlig inbukning mellan elementen (FIG Z).

Frisk luft set (tillbehör)

Vänligen notera! Om eldstaden är ansluten till en frisk luft set bör surroundelementen förberedas innan montering. Friskluftstillförseln kan anslutas genom basebs platta i botten eller baksidan. Se FIG 5,6 och FIG Lisboa Air.

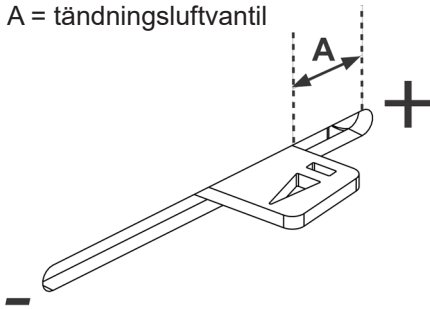
Upptändningsventil/funktion

S-18U har en integrerad upptändningsventil som en del av eldningsventilen. Vid att sjuta eldningsventilen helt i bakre position (mot maks) vil upptändningsventilen aktiveras.

NB! Efter upptändning skal ventilen ut ur upptändningsposition.

Luftventil (FIG 4b)	
Fram	Stänger
Bak	Öppnar

A = tändningsluftventil



Självstängningsmekanismen FIG 41

Självstängningsmekanismen är fäst vid det nedre vänstra hörnet på dörren. För att ta bort självstängningsmekanismen, haka av fjädern och skruva ut insexskruven som holder fjädern fäst i dörren. Självstängningsmekanismen är nu deaktiverat.

OBS!

I vissa länder är det inte tillåtet att ta bort stängningsmekanismen. Se till att du följer lokala regler och bestämmelser angående självstängande dörrar.

6. Första tändning

När eldstaden är på plats och du kontrollerat att alla föreskrifter följs kan du tända i eldstaden.

Undvik kraftiga stötar när du lägger in ved i brännkammaren så isolationplattorna inte skadas. Var uppmärksam på att fukt i isolationsplattorna kan ge en trög förbränning under de första eldningarna med eldstaden. Detta problem försvinner när fukten avdunstat.

Vi rekommenderar också att du vädrar ordentligt första gången du eldar i eldstaden, eftersom lacken på eldstaden kommer att avge rök och lukt. Denna rök och lukt är inte farlig, och kommer att försvinna.

Inledning

Lägg in torr småved, tänd upp och låt det börja brinna ordentligt i veden innan du stänger dörren. Öppna eldningsventilen innan du stänger dörren (FIG 4). Extra inledningsluft uppnås genom att dörren står lite på glänt. När flammorna är stabila och skorstenen blivit varm, stängs dörren och lufttillförseln justeras med eldningsventilen. När ett glödande kollager bildats och flammorna dött ut så kan du lägga in ny ved. När du lägger in ny ved måste du tänka på att dra fram glöden, så att den nya veden kan tändas framifrån. Dörren skall stå på glänt varje gång du lagt in mer ved, tills elden tar sig ordentligt. Det ska brinna med friska, livliga lågor.

Mycket låg förbränningseffekt och försök till snåleldning är skadligt, ger mer föroreningar och ökar risken för soteld. Elda aldrig så att eldstaden eller rören blir rödglödgade. Stäng eldningsventilen om detta inträffar. Det krävs lite erfarenhet för att reglera luftventilen. När du har använt eldstaden ett tag kommer du att hitta en naturlig rytm.

Varning!

Lämna aldrig luftkontrollen i tändläge under långa perioder, eftersom det kan leda till överhettning.

VIKTIGT! Öppna alltid eldningsventilen och dörren när du lägger in mer ved i varm brännkammare. Vänta tills veden börjar brinna ordentligt innan du minskar draget.

Varning! Eldstaden ska alltid vara stängd utom vid tändning, bränslepåfyllning och asktömning.

Om det är lågt tryck i skorstenen och ventilerna är stängda kan det resultera i en hastig gasantändning som riskerar att orsaka skada på eldstaden eller omgivningen.

7. Underhåll

Rengöring och inspektion

Eldstaden bör inspekteras och rengöras grundligt minst en gång per eldningssäsong, gärna i samband med att skorstenen och rören sotas.

Inspektionen skall utföras av auktoriserad fackman. Kontrollera att alla anslutningar är täta och att packningar sitter korrekt. Packningar som är slitna eller deformerade ska bytas.

Kom i håg att eldstaden ska vara kall när du inspekterar den.

Aska

Askan bör tömmas med jämna mellanrum. Tänk på att askan kan innehålla glöd, även om det är flera dygn sedan elden slocknade. Använd en eldsäker behållare till askan. Vi rekommenderar att du låter ett lager aska ligga i botten, det hjälper till att isolera brännkammaren. OBS! Var försiktig med isolationsplattorna när du tömmer aska, särskilt om du använder askspade.

Thermotte™ (isoleringsplattor)

Isoleringsplattorna (Thermotte - FIG 3) räknas som slitdelar, vilka behöver bytas efter några år. Hur lång livslängd de har varierar beroende på hur frekvent du använder din produkt. Nordpeis lämnar 1 års garanti för dessa delar. Därefter kan ersättningsdelar köpas.

D. Rökhyllan

C. Bakplåt

A+B. Botten fram + Bottenplattan

OBS! Eldning med för lång ved orsakar extra belastning som kan leda till att plattorna knäcks, eftersom veden ligger spänd mellan sidoplattorna.

Dörr och glas

Om glasrutan är sotig, kan det vara nödvändigt att putsa/rengöra glaset. Använd glasputs som är tillämpat åt detta (OBS! var försiktig, glasputs kan skada lacken på dörrkarmen). Används andra rengöringsmedel kan detta skada glaset. Det bästa sättet att rengöra är att använda en fuktig trasa eller kökspapper och ta på lite sot från brännkammaren. Gnid askan på glaset och avsluta med att torka med ett rent och fuktigt kökspapper. OBS! Glaset får bara göras rent när glaset är kallt.

Kontrollera regelmässigt att övergången mellan glaset och dörren är helt tät.

Med jämna mellanrum kan det vara nödvändigt att byta ut tätningslisterna på dörren för att försäkra att eldstaden förblir tät och fungerar optimalt. Tätningar köps som set (keramiskt lim medföljer).

**ELDSTADSGLAS
KAN INTE
ÅTERVINNAS**

**Eldstadsglas ska
kastas som restavfall
tillsammans med
keramik och porslin**



Återvinning av glas

Eldfast glas inte kan återvinnas. Alt gammalt glas, bräckage eller annat oanvändbart eldfast glas, måste kastas som restavfall. Eldfast glas har högre smälttemperatur, och kan därför inte återvinnas tillsammans med använda glas förpackningar. Skulle detta blandas med vanligt glas, skadas råvaran och

återvinning av glas kan i värsta fall upphöra. När du ser till att eldfast glas inte hamnar tillsammans med återvinningen av glas, är det ett viktigt bidrag till miljön.

Återvinning av förpackningar

Förpackningen som medföljer produkten skall återvinnas efter gällande nationella bestämmelser.

8. Garanti

För detaljerad beskrivning av våra garanti regler, se bifogat garantikort eller besök vår hemsida www.nordpeis.com/se

Varning!

Använd endast reservdelar som rekommenderas av tillverkaren.

Varning!

Alla otillåtna ändringar av kaminen utan skriftligt tillstånd från tillverkaren är förbjudna.

9. Eldningstips

Det bästa sättet att tända upp i en eldstad är att använda tändbriketter och finkluven ved. Tidningar ger mycket aska och trycksvärtan är inte bra för miljön. Reklam, tidskrifter, mjölkkartonger och liknande är inte lämpliga att använda vid upptändning. Det är viktigt med god lufttillförsel vid upptändningen. När skorstenen blir varm så ökas trycket och dörren/ upptändningsventilen kan stängas.

Varning! För att undvika brännskador, observera att alla ytor kan vara heta under användning.

Varning! Använd ALDRIG tändvätska som bensin, paraffin, rödsprit eller liknande för att tända. Du kan skada dig själv och produkten.

Använd alltid ren och torr ved med en fukthalt på max 20% / min 16%. Fuktig ved förbrukar mycket luft vid förbränningen, eftersom det går åt extra energi/värme för att torka den fuktiga veden. Detta ger mindre värme avgivning till omgivningen samtidigt som det leder till sotbildning på glaset och i skorstenen, med risk för blanksot och soteld.

Om det uppstår skorstensbrand ska luckan och lufttillförseln till insatsen stängas. Kalla sedan på brandkåren. Efter en skorstensbrand måste skorstenen alltid inspekteras av en behörig sotare innan du får använda kaminen igen.

Förvaring av ved

För att säkerställa att veden är torr, bör trädet fällas på vintern och lagras under sommaren under tak på en plats med bra utluftning. Vedstacken bör aldrig täckas av en presenning som ligger på marken, eftersom presenningen kommer att fungera som ett tätningslock vilket kommer förhindra veden från att torka. Ha alltid en liten mängd ved inomhus i några dagar före användning, så att fukt i vedens yta kan avdunsta.

Eldning

För lite luft kan medföra sotiga glas. Tillför därför luft till elden precis efter bränsle läggs på, så att det finns lågor i förbränningskammaren och gaserna förbränns. Öppna tändventilen/eldningsventilen eller lämna dörren lite på glänt tills elden har tagit sig ordentligt.

Notera att för stor lufttillförsel till förbränningen ger en okontrollerbar låga, som snabbt värmer upp hela eldstaden till en extremt hög temperatur (gäller vid eldning med stängd eller nästan stängd dörr). Fyll därför aldrig förbränningskammaren helt med ved.

Val av bränsle

Alla typer av trä som björk, bok, ek, alm, ask och fruktträd kan användas som bränsle i insatsen. Träslag har olika grader av hårdhet - ju högre hårdhetsgrad veden har, desto högre energivärde. Bok, ek och björk har den högsta hårdhetsgraden.

OBS! Vi rekommenderar inte användning av briketter/kompaktved i våra förbränningskammare, eftersom dessa produkter kan utveckla avsevärt högre temperatur än förbränningskammaren tål. Briketter/kompaktved används på egen risk och kan orsaka att garantin bortfaller.

Varning! Elda ALDRIG med impregnerat trä, målat trä, plastlaminat, kryssfäner, spånplattor, avfall, mjölkkartonger, trycksaker eller liknande. Vid användning av dessa material upphör garantin att gälla eftersom de kan avge dioxin gaser som skadar eldstaden när de förbränns..

Gemensamt för dessa material är att vid förbränning kan det bildas saltsyra och tungmetaller som är skadliga för miljön, dig och din eldstad. Saltsyra kan också angripa stålet i skorstenen eller murverket i en murad skorsten. Undvik också eldning av bark, sågspån eller annan mycket findelad ved förutom vid upptändning. Denna form av bränsle får lätt övertändning vilket kan resultera i en för hög effekt.

Varning:

Se till att produkten inte blir överhettad - det kan orsaka oreparerbara skador på eldstaden. Sådana skador täcks inte av garantin.

Källa: "Håndbok, effektiv og miljøvennlig vedfyring" av Edvard Karlsvik SINTEF Energiforskning AS och Heikki Oravainen, VTT.

Råd och tips vid förbränningsproblem

Fel	Förklaring	Åtgärd
Dåligt drag	Skorstenen igensatt.	Kontakta sotare/kaminåterförsäljaren för mer information, eller rengör rökrör och brännkammare.
	Rökröret är igensatt, eller sotansamling på vändarplattorna.	
	Rökvändarplattan kan vara felplacerad.	
Eldstaden ryker under upptändning och användning	Undertryck i rummet som eldstaden står i; för dåligt drag, huset är för tätt.	Kontrollera genom att tända med ett öppet fönster i rummet. Om detta hjälper måste du installera fler/större ventiler.
	Undertryck i rummet – köksfläkten och/eller central ventilationsanläggning drar ut för mycket luft ur rummet.	Slå av/justera köksfläkten och/eller annan ventilation. Hjälper detta måste du sätta in fler ventiler i rummet.
	Rökrör från två eldstäder är anslutna till skorstenen i samma höjd.	Gör om monteringen. Det måste vara en höjdskillnad på minst 30 cm mellan rökrören.
	Rökröret lutar nedåt.	Flytta rökröret så att det får en stigande lutning på minst 10 grader från eldstaden till skorstenen. Montera ev. röksug.
	Rökröret sticker in för långt i skorstenen.	Montera om rökröret. Det ska sluta 5 mm före skorstenens innervägg. Montera ev. röksug.
	Sotlucka i källare eller på vind står öppen och skapar falskdrag.	Sotluckor ska alltid vara stängda. Otäta eller trasiga sotluckor måste bytas.
	Spjäll/dragventiler eller eldstadsdörrar som inte används står öppna och skapar falskdrag.	Stäng spjäll, luckor och dragventiler på eldstäder som inte används.
	Öppet hål i skorstenen eller borttagna eldstäder skapar falskdrag.	Hålet måste muras igen.
	Defekt murverk i skorstenen, t.ex. otäthet runt rörgenomföring och/eller förstörd skiljevägg i skorstenen skapar falskdrag.	Täta och putsa alla sprickor och otätheter.
	För stort tvärsnitt i skorstenen ger dåligt eller inget drag.	Skorstenen måste korrigeras, montera ev. röksug.
	För litet tvärsnitt, all rökgas kan inte transporteras ut.	Byt till en mindre eldstad eller bygg ny skorsten med större tvärsnitt. Montera ev. röksug.
För kort skorsten ger dåligt drag.	Förläng skorstenen.	
Eldstaden ryker in när det blåser ute	Skorstenen ligger för lågt i förhållande till omkringliggande terräng, byggnader, träd eller liknande.	Förläng skorstenen. Montera ev. skorstenschatt eller röksug.
	Turbulens runt skorstenen pga. att taket är för plant.	Förläng skorstenen och/eller montera skorstenschatt.
Eldstaden värmer för dåligt	Eldstaden får för mycket syre till förbränningen pga. läckage i underkanten av eldstaden eller för stort skorstensdrag; svårt att reglera förbränning, veden brinner upp fort.	Täta eventuella läckor. Skorstensdraget kan reduceras med hjälp av tryckbegränsare eller spjäll. OBS! Ett läckage på bara 5 cm ² räcker för att 30 % av den producerade varmluften ska försvinna rätt upp i skorstenen.
För kraftigt drag	Rökvändarplattan kan vara felplacerad.	Kontrollera monteringen av rökvändarplattan, se bruksanvisningen.
	Om du använder ugnstorr ved krävs mindre lufttillförsel än för normalt bränsle.	Minska lufttillförseln.
	Tätningarna vid kamindörren är nedslitna och platta.	Kontrollera tätningarna. Om de är nedslitna måste du byta dem, se bruksanvisningen.
	Skorstensröret är för stort.	Kontakta sotaren/kaminåterförsäljaren för mer information.
Glasrutan sotar igen	Veden är fuktig.	Du bör bara använda torr ved med en maximal fuktighet på 20 %.
	Luftventilen är för stängd.	Öppna luftventilen för att tillföra mer luft till förbränningen.
Vitt glas	Dålig förbränning (för låg temperatur i kaminen).	Följ anvisningarna i den här handboken för att elda rätt.
	Felaktig eldning (eldning med avfallsved, målat trä, impregnerat trä, plastlaminat, kryssfäner osv).	Använd rent och torrt bränsle.
Det ryker ut i rummet när kamindörren öppnas	Det uppstår en tryckutjämning i brännkammaren.	Öppna luftventilen cirka 1 minut innan du öppnar kamindörren. Öppna inte kamindörren för snabbt.
	Kamindörren öppnas när det brinner i brännkammaren.	Öppna bara kamindörren när det glöder.
Vit rök	För låg förbränningstemperatur.	Öka lufttillförseln.
	Veden är för fuktig och innehåller vattenånga.	Använd rent och torrt bränsle.
Svart eller gråsvart rök	Ofullständig förbränning.	Öka lufttillförseln.

TÄRKEITÄ TURVALLISUUSTOIMENPITEITÄ

1. Noudata asennusohjetta, kun yhdistät tulisijan savupiippuun tai hormiin. Jos yhdistäminen tehdään ohjeesta poikkeavalla tavalla, ota huomioon lämmön säteily hormista ympäröiviin rakenteisiin.
2. Lue käyttöohje huolellisesti ennen käyttöä ja noudata ohjeita.
3. Kiinteitä tai määriteltyjä kiertoilma-aukkoja ei saa koskaan pienentää tai peittää edes osittain. Se voi johtaa ylikuumenemiseen, mikä voi aiheuttaa tulipaloriskin tai vaurioittaa tuotetta.
4. Käytä vain takan sytyttämiseen tarkoitettuja sytykkeitä. **Älä koskaan käytä bensiiniä, dieseliä tai muita nesteitä tulen sytyttämiseen. Ne voivat aiheuttaa räjähdyksen!**
5. Älä koskaan polta mitään muuta kuin kuivaa, käsittelemätöntä, pilkottua puuta. Pelletit, turve, koksi, hiili ja rakennusmateriaalijäte tuottavat paljon enemmän lämpöä ja päästöjä kuin puu. Koska tuote on suunniteltu vain käsittelemätöntä puuta varten, muut poltettavat materiaalit saattavat vahingoittaa tulisijaa, hormia tai ympäröiviä rakenteita.
6. Jos lasi tai oven tiivisteet vaurioituvat, tuotetta ei saa käyttää ennen kuin vaurio on korjattu.
7. Tuotteita, jotka ovat kytkettyinä korvausilmahormiin ei saa koskaan käyttää luukku auki -asennossa muulloin, kuin puita lisättäessä tai lyhyen aikaa takkaa sytytettäessä.

Jos näitä varotoimenpiteitä ei noudateta, takuu ei ole voimassa ja ihmiset ja omaisuus voivat altistua vaaralle.

Neuvo: on järkevää antaa pätevän asentajan hoitaa tulisijan asennus tai ainakin tarkistaa asennus ennen käyttöönottoa, vaikka sitä ei alueellasi vaadittaisikaan.

SISÄLLYSLUETTELO

1. Yleistä elementtitakoista	26
Paino	26
Liittäminen hormiin	26
Eduslaatalle asetetut vaatimukset	26
Liima	26
Pienet vauriot	26
Halkeamat	26
Maalaus	26
2. Ennen uuden takan asennusta	26
Rakennuslupa	26
Savupiipun veto	26
Palamisilma	26
Mittapiirros	27
3. Tekniset tiedot	27
4. Suojaetäisyys	27
5. Asennus	27
Kannatinjalan asennus	27
Pitimen alustava asennus	27
Takaliitântä	27
Kuoren asennus	27
Paloilman liitossarja	28
Paloilman säätö	28
6. Ensimmäinen lämmitys	28
Sytytys	28
7. Huolto	29
Puhdistus ja tarkastaminen	29
Tuhka	29
Thermotte™	29
Luukku ja lasi	29
Lasin kierrätys	29
Keraamisen lasin kierrättäminen	29
Pakkausmateriaalin kierrätys	30
8. Takuu	30
9. Lämmitysvihjeitä	30
Puiden varastointi	30
Lämmittäminen	30
Polttoaineen valinta	30
Vinkkejä ja ohjeita palamisongelmiin	31

1. Yleistä elementtitakoista

Paino

Talon omistajan on varmistettava, että lattia kestää takan kokonaispainon aiheuttaman kuormituksen. Harkitse lattian vahvistamista, erityisesti uusissa taloissa ja kun takan alla ei ole lisätukia. Kelluvan puulattian päälle asennettaessa takka pitää upottaa, jotta lattia ei repeydy.

Liittäminen hormiin

Noudata savupiipun valmistajan liittämistä koskevia ohjeita. Kokeile ensin pystyttää kuori ilman liimaa, jotta löydät savupiipun liittämisalueen tarkan korkeuden ja sijainnin. Tulipesä laajenee lämmitettäessä. Siksi se ei saa levätä kuoren varassa, vaan tulipesän ja kuoren välissä pitää olla vähintään 3 mm rako. Kuori ei saa myöskään levätä tulipesän yläreunan tai kylkien varassa.

Liitettäessä takka ylöspäin terässavupiippuun pitää noudattaa valmistajan asennusohjeita.

Eduslaatalle asetetut vaatimukset

Takkasydän on asetettava tulenkestävälle materiaalille, joka suojaa lattiaa mahdollisilta ulos lentäviltä hehkuvilta kekäleiltä. Eduslaatan on edessä ulotuttava vähintään 400 mm takkasydämen ulkopuolelle. Eduslaatta voi olla luonnonkiveä, betonia tai 0,7 mm paksua peltiä.

Liima

Elementit pitää liimata mukana toimitetulla akryyli liimalla. Varmista, että kaikki liimapinnat ovat pölyttömiä. Tartunnan parantamiseksi yläpinnat voidaan pestä. Anna pinnan kuivua ennen liiman levittämistä. Kun takka on koottu, täytä elementtien väliset raot akryyllillä ja tasoita saumat saippuaveteen kastetulla sienellä tai sormella niin, että elementtien väliin jää selkeä syvennys (kuva Z).

Pienet vauriot

Takan betoniosissa voi olla pieniä halkeamia tai vauriota kuljetuksen tai käsittelyn jäljiltä. Nämä vauriot voidaan korjata akryylliliimalla tai mukana toimitetulla veteen sekoitettavalla pulveriliimalla. Jos vaurio on suuri tai syvä, paikkaa vaurikohta laastilla tai akryyllillä useaan kertaan. Viimeistele pinta märällä sienellä ja hiekkapaperilla.

Halkeamat

Talon rakenteet takan ympärillä saattavat liikkua. Usein varsinkin uudet talot painuvat merkittävästi ensimmäisten vuosien aikana. Lisäksi kaikki betonielementit kutistuvat huomattavasti ensimmäisten 15 kuukauden aikana. Tämän seurauksena betoniin/muuraukseen saattaa ilmestyä halkeamia.

Käytä takkaa muutaman kuukauden ajan. Jos halkeamia ilmenee, avaa sauma esimerkiksi ruuvitaltalla (jotta saat enemmän tilaa saumausmassalle). Imuroi pinta pölyttömäksi.

Purista saumaan akryylisaumausmassaa ja tasoita lastalla tai saippuaan kastetulla sormenpäällä. Muutaman päivän päästä sauman voi ylimaalata.

Maalaus

Kun takka on silotettu/hiottu ja liima kuivunut, se voidaan maalata.

Käytä vain hengittävää, muurauksiin tarkoitettua maalia (akryyliimaalia).

Noudata asennusohjetta turvallisuutesi vuoksi. Kaikki turvaetäisyydet ovat minimietäisyyksiä. Tulisijan asennus pitää suorittaa maakohtaisten lakien ja määräysten mukaan.

Nordpeis AS ei vastaa tulisijan virheellisestä asennuksesta johtuvista vaurioista.

Emme vastaa painovirheistä ja pidätämme oikeudet muutoksiin.

Uusimmat versiot ja yksityiskohtaiset tiedot palomuureista, savupiippuliitännästä jne., löydät internetsivuiltamme www.nordpeis.com/fi

2. Ennen uuden takan asennusta

Rakennuslupa

Tulisijan ja savupiipun asentamiseen on pyydettävä lupa paikalliselta rakennusviranomaiselta. Kysy lupaan liittyviä ohjeita ja neuvoja kuntasi rakennusviranomaiselta.

Kiinteistönomistaja vastaa siitä, että noudatetaan kaikkia määräysten mukaisia turvallisuusvaatimuksia. Nuohoojalle on ilmoitettava, jos asennus muuttaa kiinteistön nuohoustarvetta.

Savupiipun veto

Nykyiset tulisijat asettavat savupiipulle huomattavasti suurempia vaatimuksia kuin vanhemmat, ei-ympäristöhyväksytyt tulisijat. Jos savupiippu ei ole oikean kokoinen tai se on huonossa kunnossa, ei juuri ole merkitystä sillä, miten hyvä tulisija on. Vetoon vaikuttavat pääasiassa savukaasun lämpötila, ulkolämpötila, palamisilma sekä savupiipun pituus ja sisähalkaisija. Savupiipun halkaisija ei saa koskaan olla pienempi kuin savupiipun/savuputken sisäänmenoaukko. Nimellisteholla alipaineen on oltava 12-25 Pa.

Veto lisääntyy, kun:

- savupiippu lämpenee lämpimämmäksi kuin ulkoilma
- savupiipun aktiivinen pituus tulisijan yläpuolella suurenee
- palamisilmaa syötetään riittävästi.

Jos savupiippu on tulisijaan nähden ylimitoitettu, voi olla vaikea saada aikaan hyvää vetoa, sillä savupiippu ei lämpene riittävästi. Mikäli mahdollista, vaihda tilalle savuhormi, jonka läpimitta on pienempi. Liian voimakasta vetoa voidaan pienentää vedonrajoittimella. Ota tarvittaessa etukäteen yhteys nuohoojaan.

Palamisilma (FIG Lisboa air)

Paloilmaliitäntäsarja voidaan hankkia lisävarusteena. Suosittelemme, että palamisilman syöttö ulkoa

suunnitellaan ja varmistetaan kaikissa uudisrakennuksissa. Suosittelemme paloilmaliitännäsarjaa myös vanhemmille taloille. Riittämätön palamisilma aiheuttaa alipaineen takan asennustilaan. Tämä heikentää palamista, mikä voi puolestaan aiheuttaa takan tai luukun lasin nokeentumisongelmia tai sen, että puut palavat huonosti.

Varoitus!

**Pidä huoli että kiertoilma-aukot eivät tukkeudu missään tapauksessa.
Jos kiertoilman saantia pienennetään, tuote voi ylikuumentua ja aiheuttaa tulipalon.**

Varoitus! Samassa huoneessa tai tilassa olevat ilmastointilaitteet voivat vaikuttaa takan toimintaan.

Mittapiirros (KUVA 1)

* Piirroksen mitta ilmaisee savupiippuliitännän keskikorkeuden. Mitta vaihtelee sen mukaan, mihin kuori asennetaan savuputken nousun vuoksi. Myös kaltevat lattiat ja seinät voivat vaikuttaa mittaan. **Kokeile ensin asentaa kuori ilman liimaa, jotta löydät savupiipun aukon takan korkeuden ja sijainnin.** Merkitse myös mahdollinen lattian läpi tulevan paloilmaliitännän (lisävaruste) reikä.

3. Tekniset tiedot

Nordpeis-takoissa hyödynnetään niin kutsuttua toisiopalamista eli puhdasta palamista. Siinä palaminen tapahtuu kahdessa vaiheessa: ensin palaa puu, ja sitten syttyvät esilämmitetyssä ilmassa olevat savukaasut. Tämän ansiosta tarvitet vähemmän puuta saman lämmitystehon saavuttamiseen, ja takka tuottaa vähemmän nokihiukkasia ja palamattomia kaasuja (esimerkiksi hiilimonoksidia eli häkää). Lämmitä yksinomaan puhtaalla ja kuivalla puulla. Puu luetaan uusiutuviin resurssihin/biopoltoaineisiin.

Paino	209 kg
Takkasydämen materiaali	Teräslevy/valurauta
Takkasydän	S-18U
Pintakäsittely luukku/kehys	Kuumuutta kestävä maali
Polttoaine	Puu, 30 cm
Teho	4 kW
Hyötysuhde	82 %
CO (13% O ₂)	<1500 mg/m ³
Vetojärjestelmä	Paloilmasääto
Palamisjärjestelmä	Toisiopalaminen (puhdas palaminen)
Savukanavaliitännät	Yläliitäntä / Takaliitäntä
Savuputki	Ulkohalkaisija 150 mm
Savukaasujen lämpötila	262 °C
Savukaasujen lämpötila savuputken liitännässä	320 °C
Alipaine	12 Pa

Savukaasujen massavirtaus	3,4 g/s
Ilmantarve	13 m ³ /h
Polttopuupesällinen	1,3 kg
Pesällisten väli	50 min
Paloilman sääto	33 %
Käyttö	Syklittäinen*

*Syklittäinen polttaminen viittaa normaaliin takan käyttöön ts. uutta polttopuuta lisätään, kun aiempi pesällinen on palanut hiillosvaiheeseen.

Varoitus! Jos kiertoilma-aukoille asetettuja vaatimuksia EI täytetä, kiertoilmatoiminto heikkenee, mikä voi aiheuttaa takkasydämen ylikuumentumisen. Pahimmassa tapauksessa tämä voi aiheuttaa tulipalon.

4. Suojaetäisyys

Pidä huolta, että ilmoitettuja minimivaroetäisyyksiä noudatetaan (Kuva 2).

Kuva 2 palomuuripituudet ovat hyväksytyjen turvaetäisyyksien mukaiset minimivaatimukset, mikäli takkasydän sijoitetaan kuvan mukaisesti.

Kun takka liitetään ylöspäin terässavupiippuun, katso valmistajan asennusohjeet. Noudata suojaetäisyyksiä, jotka vaaditaan terässavupiippua käytettäessä. Palomuurin korkeus ja leveys vaihtelee takkakuoresta riippuen.

5. Asennus

Kannatinkalan asennus - FIG5

Takkasydämeen on asennettu kaksi etulajkaa. Ennen paikoilleen laittoa takkasydämen takaosaan on asennettava kannatinjalca katso FIG 5.

Huom! Asennuksen aikana ennen paikalleen laittoa takkasydän on pidettävä selällään. Pystyssä se voi kaatua.

Pitimen alustava asennus - FIG 6

Takkasydämessä on pidin joka pitää sen paikoillaan käytön aikana. Ennen asennusta pitimen paikka on tarkistettava. Kuvassa 6 näkyy pitimen oikea paikka.

Takaliitäntä - FIG8-FIG10

Takkasydämen savupiippuliitännätkholkki on asennettu päälliitännäasentoon. Muuta se tarvittaessa takaliitännäasentoon seuraamalla kuvia FIG 8-10.

Kuoren asennus - FIG 11-26

FIG 11

Puhdista paikka johon takka asennetaan. Jos paloilma otetaan takan takaosasta, peitä pohjan paloilmaliitännä ktulpalla kuvan FIG 11A mukaan.

FIG 12

Aseta pohjaelementti paikoilleen. Suojaetäisyydet "X"

on kerrottu kuvassa FIG 2. Tarkista suoruu vatupasiilla. Tarkista myös palomuurin tai takan takana olevan seinän suoruu asennuksen aikana.

FIG 13-14

Jos takka liitetään savupiippuun takaa, valmistelee seuraava kuorielementti ennen asennusta. Käytä apuvälinettä ja leikkaa reikä savupiippuliitännälle elementtiin tehdyn esivalmistellun reijän mukaan. Liimaa mukana toimitettu betonirengas aukon ympärille tiivistääksesi savupiippuliitännän. katso kuva FIG 16.

Huom! Poista myös säteilyuojasta savupiipun takaliitännän peitekappale. Katso FIG 8

FIG 15-17

laita elementit paikoilleen. Puhdista elementit pölystä ja mahdollisista betonivalun jäämistä. Käytä akryyliiimaa elementtien väleissä.

FIG 18-19

Asenna metallikannattimet. Huomioi kumpi kannattimen pää tulee alas. Kiinnitä alustavasti kumpikin kannatin betonielementteihin ruuveilla.

FIG 20-20A

Valmistelee takkasydän tarkistamalla jalkojen ja pitimen paikat.

FIG 21

Nosta takkasydän paikalleen. Tarkista että sydän on linjassa pohjaelementin kummankin puolen kanssa.

FIG 22

Asenna elementti. Poista pöly ja mahdolliset betonin valujäämät. Kiinnitä alustavasti kumpikin kannatin betonielementteihin ruuveilla ja aluslevyillä.

FIG 23

Tarkista etäisyydet ja että takkasydän on oikealla paikallaan kuoressa. Tarkista että kuorielementit ovat linjassa toisiinsa sivusuunnassa ja pystysuunnassa. Kiristä sen jälkeen metallisten kannattimien ruuvit.

FIG 24

Kiristä pitimen lukkomutteri jotta takkasydän pysyy paikoillaan kuoressa.

FIG 25

Asenna kansiritilä paikoilleen. Poista kannen suojalevy jos takka liitetään piippuun päältä.

FIG 26

Kun takka on asennettu, täytä saumat akryyliillä ja tasoita ne sienellä tai saippuaveteen kastetulla sormella. (FIG Z).

Paloilman liitossarja (lisävaruste)

Huom! Jos takkaan liitetään paloilmaliitossarja kuorielementit on valmisteltava sitä varten ennen asennusta. Paloilmaliitossarja sennetaan pohjalevyn läpi tai takan takaa. katso kuvat FIG 5,6 ja FIG Lisboa Air.

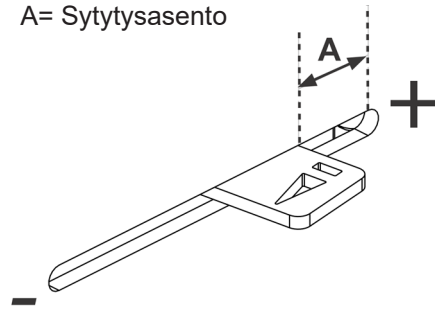
Paloilman säätö

Paloilman säätimessä on myös sytytys asento. Työntämällä paloilman säädin täysin auki, sytytysvaiheeseen saadaan lisää ilmaa. katso myös FIG 4.

Huom! Sytyksen jälkeen palauta paloilmansäädin normaaliasentoon.

Paloilmansäätö (FIF 4b)	
Edessä	Suljettu
Takana	Auki

A= Sytytysasento



Luukun automaattisen sulkumekanismin poistaminen FIG 41

Luukun sulkumekanismi on luukun vasemmassa alareunassa.

Poista jousi varovasti paikaltaan A ja poista pitimen B ruuvi 5 mm kuusiokoloavaimella. Itsesulkeutumismekanismi on nyt poistettu.

Huomio! Joissain maissa sulkumekanismin poisto ei ole sallittua. tarkista paikalliset säädökset.

6. Ensimmäinen lämmitys

Kun tulisija on asennettu ja kaikkia ohjeita noudatettu, voidaan se sytyttää.

Vältä voimakkaita iskuja, kun puita asetetaan palotilaan, koska ne voivat vahingoittaa eristyslevyjä. Huomaa, että eristyslevyjen kosteus voi aiheuttaa hitaan palamisen ensimmäisinä sytytyskertoina. Tämä helpottuu, kun kosteus vähenee.

Huolehdi myös hyvästä tuuletuksesta ensimmäisellä kerralla, koska kamiinan pinnalla oleva maali voi tuottaa savua ja hajua. Ilmassa oleva savu ei ole terveydelle vahingollista ja se häviää

Sytytys

Laita takkaan pieniä ja kuivia puita, sytytä ne ja anna niiden syttyä kunnolla, ennen kuin suljet luukun. Avaa paloilmansäätö, ennen kuin suljet luukun (KUVA 4). Lisää sytytysilmaa saadaan jättämällä luukku hieman raolleen. Kun tuli palaa hyvin ja savupiippu on lämmennyt, luukku suljetaan ja palamisilmaa säädetään. Muussa tapauksessa tulisija ja savupiippu voivat kuumeta liikaa.

Kun takkasydämen pohjalla on hehkuva hiillos, voit lisätä uusia puita takkaan. Kun laitat uusia puita takkaan, muista vetää hiillosta takkasydämen etuosaan niin, että uudet puut syttyvät etureunasta. Avaa paloil-

masääto aina, kun lisää puita, kunnes tuli on syttynyt kunnolla. Puiden tulee palaa kirkaalla liekillä.

Hyvin matala polttoteho ja pyrkimys lämmittää ympäri vuorokauden on vahingollista, koska se lisää saastumista ja hormipalon vaaraa. Älä koskaan lämmitä niin, että tulisija tai putki tulee punahehkuseksi. Sulje paloilmasääto, jos niin käy. Paloilmasäädon ihanteellinen käyttäminen vaatii hieman kokemusta. Kun olet lämmittänyt tulisijaa hetken, löydät luonnollisen lämmitysrytmin.

Varoitus! Älä koskaan jätä paloilmasäädintä sytytysasentoon pitkäksi aikaa koska se saattaa johtaa takan ja piipun ylikuumentumiseen.

Huom! Muista aina avata paloilmasääto ja luukku, kun uutta puuta lisätään lämpimään palotilaan. Anna puiden syttyä kunnolla ennen, kuin paloilmansaantia vähennetään.

Varoitus!

Takkan oven on oltava suljettuna aina paitsi sytyttäessä, puita lisättäessä tai tuhkaa poistettaessa.

Jos savupiipun veto on alhainen ja paloilmasääto on suljettu, voivat puista tulevat kaasut syttyä paukahtaen ja siitä voi aiheutua vaurioita tuotteelle ja ympäristölle.

7. Huolto

Puhdistus ja tarkastaminen

Lämmityskauden aikana on tulisija ainakin kerran tarkastettava perusteellisesti ja puhdistettava (mielellään savupiipun nuohouksen yhteydessä). Tarkastuksen suorittaa nuohooja. Tarkasta, että saumat ovat tiiviit ja että tiivisteet ovat paikoillaan. Kuluneet tai vioittuneet tiivisteet tulee vaihtaa.

Muista, että tulisijan täytyy aina olla kylmä ennen, kuin se tarkastetaan.

Tuhka

Tuhka tulee poistaa säännöllisesti. Muista, että tuhkan seassa voi olla hehkuvia kekäleitä vielä useita päiviä lämmittämisen jälkeen. Suositellaan, että pohjalle jätetään kerros tuhkaa, koska se auttaa eristämään palotilaa. Käytä tuhkaa poistaessasi palamattomasta materiaalista valmistettua astiaa. Varo Thermotte-levyjä poistaessasi tuhkaa, erityisesti käyttäessäsi tuhkalapiota.

Thermotte™

Tulipesän eristyslevyt (Thermotte - KUVA 3) on luokiteltu kulutusosiksi, jotka on vaihdettava muutamien vuosien kuluttua. Aika riippuu tuotteen käyttötavasta. Nordpeis myöntää näille osille yhden vuoden takuun. Tämän jälkeen niitä voi hankkia varaosina

Levyt on purettava, nosta savuhyllä (D), jotta voit ottaa pois sivulevyt ja sen jälkeen muut levyt.

D. Savuhyllä

C. Takalevy

A+B Etummainen pohjalevy + Pohjalevy

Huomautus: Lämmittäminen liian pitkällä puilla aiheuttaa lisäkuormitusta, joka voi aiheuttaa levyjen taittumisen, koska puut ovat jännityksessä sivulevyjen välissä.

Luukku ja lasi

Jos lasiruutu on nokinen, voi olla tarpeen puhdistaa lasi. Käytä tähän tarkoitettua lasinpuhdistusainetta. (Huom! ole varovainen, lasinpuhdistusaine voi vahingoittaa luukun reunuksen maalausta.) Muiden puhdistusaineiden käyttö voi vahingoittaa lasia. Hyvä vihje on käyttää kosteaa rättiä ja talouspaperia, jossa on vähän palotilan tuhkaa. Hiero tuhkaa lasille ja puhdistaa sitten puhtaalla ja kostealla talouspaperilla. Huom! Lasi voidaan puhdistaa vain kylmänä.

Tarkista säännöllisesti, että lasin ja luukun liitoskohta on täysin tiivis.

Aika ajoin voi olla välttämätöntä vaihtaa luukun tiivistyslistat sen varmistamiseksi, että tulisija edelleen on tiivis ja toimii optimaalisesti. Niitä saa ostaa sarjana, johon kuuluu myös keraaminen liima.

Lasin kierrätys

Tulenkestävää lasia ei voi kierrättää. Kaikki vanha, rikkoutunut tai muu käyttökelpoton tulenkestävä lasi täytyy hävittää sekajätteen mukana. Tulenkestävällä lasilla on suurempi sulamislämpötila, eikä sitä sen vuoksi voi kierrättää muun lasin tavoin lasinkeräysastioihin. Jos tulenkestävää lasia laitetaan samaan tavallisen lasin kanssa, lasimateriaali menee pilalle ja lasin kierrätysprosessi saattaa pahimmassa tapauksessa loppua kokonaan. Huolehtimalla siitä, että tulenkestävä lasi ei päädy lasin kierrätykseen, suojelet myös ympäristöä.

**LUUKUN LASIT
EIVÄT OLE
KIERRÄTETTÄVIÄ**

**Luukunlasit tulee laittaa
keramiikan ja posliinin
tavoin sekajäteastiaan**



Keraamisen lasin kierrättäminen

Keraamista lasia ei voi kierrättää. Vanha, rikkoutunut tai muuten käyttökelpoton keraaminen lasi on hävitettävä sekajätteenä. Keraamisella lasilla on korkeampi sulamispiste eikä sitä voi sen vuoksi kierrättää lasin kanssa. Tavallisen lasin kanssa sekoitettuna se voisi vahingoittaa raaka-ainetta ja voisi pahimmassa tapauksessa lopettaa lasin kierrättämisen. Ympäristön suojelemiseksi

on tärkeää huolehtia siitä, että keraamista lasia ei päädy kierrätyslasin sekaan.

Pakkausmateriaalin kierrätys

Tuotteen pakkausmateriaalit tulee kierrättää kansallisten säädösten mukaisesti.

8. Takuu

Yksityiskohtaiset takuehdot käyvät ilmi tuotteen mukana toimitetusta takuukortista. Voit myös tutustua takuehtoihin nettisivullamme www.nordpeis.com/fi

Varoitus!
Varaosina saa käyttää vain valmistajan alkuperäisosa.

Varoitus!
Tuotteeseen ei saa tehdä muutoksia ilman valmistajan kirjallista lupaa.

9. Lämmitysvihjeitä

Paras tapa sytyttää tulisija on käyttää sytytys-paloja ja pilkottuja pikkupuita. Sanomalehtipaperista tulee paljon tuhkaa ja painomuste ei ole hyväksi ympäristölle. Mainokset, aikakauslehdet, maitotölkit ja vastaavat eivät sovellu tulisijan sytyttämiseen. Sytyttäessä on hyvä ilman saanti tärkeää. Kun savu-piippu lämpiää, veto kasvaa ja luukku voidaan sulkea.

Huomio!
Tuotteen pinta voi tulla erittäin kuumaksi. Noudata varovaisuutta välttääksesi palovammat.

Varoitus: Älä MILLOINKAAN käytä sytytysnestettä tai bensiiniä, parafiiniä, denaturoitua alkoholia (Sinol, Lasol) tai vastaavia sytyttämiseen. Voit vahingoittaa sekä itseäsi että tuotetta.

Käytä aina puhdasta ja kuivaa puuta, jonka enimmäiskosteus on 20 % /minimi 16 %. Kosteaa puuta vaatii paljon ilmaa palamiseen ja joudutaan käyttämään ylimääräistä energiaa / lämpöä kostean puun kuivattamiseen. Se tuottaa vähemmän lämpöä huoneeseen samalla, kun se johtaa noen muodostumiseen lasiin ja hormiin ja aiheuttaa pikeentymisen ja hormipalon vaaran.

Mikäli savupiipussa syttyy tulipalo, sulje tulisijan tai takkasydämen luukku ja ilmansyöttöaukot ja kutsu palokunta. Savupiippupalon jälkeen valtuutetun nuohoojan on aina tarkistettava savupiippu, ennen kuin takkaa voi käyttää.

Puiden varastointi

Kuivan puun varmistamiseksi, tulee puut kaataa talvella ja varastoida kesällä katon alle sellaiseen paikkaan, jossa on hyvä ilmanvaihto. Puupinoa ei koskaan saa peittää maahan asti ulottuvalla pressulla, joka estää puuta kuivumasta. Säilytä aina

pienää puumäärää sisätiloissa joitakin päiviä ennen käyttöä, jolloin puun pinnan kosteus pääsee haihtumaan.

Lämmittäminen

Liian pieni ilmamäärä tulisijassa voi aiheuttaa lasin nokeentumista. Huolehdi siksi riittävästä ilmansaannista, kun polttoaine on sytytetty niin, että palotilassa on liekkejä ja kaasut palavat. Avaa paloilmansäätö ja jätä luukku raolleen, kunnes liekit saavat hyvän otteen.

Huomaa, että ilmansaanti polttoon voi myös muodostua liian suureksi ja tuottaa hallitsemattomia liekit, jotka hyvin nopeasti lämmittävät koko tulisijan äärimmäisen korkeaan lämpötilaan (koskee lämmitystä, kun luukku on kiinni tai melkein kiinni). Älä siksi koskaan täytä koko palotilaa puilla.

Polttoaineen valinta

Kaikenlaista puuta, kuten koivua, pyökkiä, tammea, jalavaa, saarnia ja hedelmäpuita voidaan käyttää polttoaineena tulisijassa. Puulaatujen kovuus vaihtelee – mitä kovempi puu, sitä suurempi energia-arvo. Kovimpia puita ovat pyökki, tammi ja koivu.

Huomaa!
Emme suosittele brikettien/pellettien polttoa takoissamme. Näiden polttoaineiden käyttö voi aiheuttaa takan ylikuumentumisen ja turvalliseksi määriteltyjen lämpötilojen ylittymisen. Polta brikettejä/pellettejä omalla riskillä. Pesällisessä tulisi käyttää vain pieniä määriä brikettejä/pellettejä (maks. 1/3 normaalimäärästä).

Varoitus!
Älä KOSKAAN käytä kyllästettyä tai maalattua puuta, muovilaminaattia, vaneria, lastulevyä, jätteitä, maitotölkkejä, painotuotteita tai vastaavia polttoaineina. Näiden materiaalien käyttö aiheuttaa takuun raukeamisen.

Yhteistä näille materiaaleille on, että ne palamisen aikana voivat muodostaa suolahappoa ja raskasmetalleja, jotka vahingoittavat ympäristöä, sinua ja tulisijaa. Suolahappo voi myös vahingoittaa savupiipun terästä tai muuratun piipun muurausta. Vältä myös lämmittämistä puun kuorilla, sahanpuruilla tai muulla äärimmäisen pieniksi pilkotuilla puilla paitsi sytytysvaiheessa. Tällaiset polttoaineet tuottavat helposti ylisytymisen, joka voi aiheuttaa liian suuren tehon.

Varoitus!
Varo, ettei tulisija kuumene liikaa – siitä voi aiheutua tulisijan pysyvä vaurioituminen. Takuu ei kata sellaisia vahinkoja.

Lähde: Edvard Karlsvik, "Håndbok, effektiv og miljøvennlig vedfyring" (Käsikirja, tehokas ja ympäristöystävällinen puulämmitys) SINTEF,

Energiforsikring as ja Heikki Oravainen,

Vinkkejä ja ohjeita palamisongelmiin

Ongelma	Selitys	Toimenpide
Huono veto	Savupiippu tukossa	Ota yhteys nuohoojaan/takan jälleenmyyjään tai puhdistavata savuputki ja palotila.
	Savuputki tukossa tai nokikerrostomia savunohjauslevyissä	
	Savunohjauslevyt väärin asennettu	
Takka savuaa sytytysvaiheen ja käytön aikana	Alipainetta takan asennushuoneessa; liian heikko veto, talo on liian tiivis	Tarkasta kokeilemalla sytyttää takka ikkuna avattuna. Jos se auttaa, sinun on asennettava lisää/suurempia venttiilejä.
	Alipainetta huoneessa – liesituuletin ja/tai huippumuri imee liikaa ilmaa huoneesta	Kytke liesituuletin ja/tai muu ilmastointi pois päältä/pienemmälle nopeudelle. Jos se auttaa, sinun on asennettava lisää venttiilejä huoneeseen.
	Kahden tulisijan savuputket on liitetty savupiippuun samalle korkeudelle	Asenna uudelleen. Savuputkien asennusreikien välillä on oltava vähintään 30 cm korkeusero.
	Savuputki kallistuu alaspäin	Siirrä savuputkea niin, että se nousee vähintään 10 asteen kulmassa takasta savupiippuun. Asenna tarvittaessa savuimuri.
	Savuputki on liian syvällä hormissa	Asenna savuputki uudelleen. Sen pitää olla vähintään 5 mm päässä hormin takaseinästä. Asenna tarvittaessa savuimuri.
	Kellarin tai ullakon nokiluukku on auki ja pienentää vetoa	Nokiluukkujen on aina oltava suljettuina. Vuotavat tai rikkiinäiset nokiluukut pitää vaihtaa.
	Käyttämättömien tulisijojen pellit/savupellit tai luukut ovat auki ja pienentävät vetoa	Sulje käyttämättömien tulisijojen pellit, luukut ja savupellit.
	Avoimet reiät savupiipussa ja irrotetut tulisijat heikentävät vetoa	Reiät pitää muurata umpeen.
	Savupiippu rikki, esim. vuotoa läpiviennin ympärillä ja/tai rikkiinäinen väliseinä savupiipussa aiheuttaa vuotoa	Tiivistä kaikki halkeamat ja vuotokohdat.
	Hormin liian suuri läpimitta aiheuttaa sen, että piippu vetää huonosti/ei lainkaan.	Korjaa savupiippu, asenna tarvittaessa savuimuri.
	Hormin poikkileikkaus on liian pieni, kaikkia savukaasuja ei pystytä poistamaan	Vaihda pienempään takkaan tai asenna suurempi savupiippu. Asenna tarvittaessa savuimuri.
	Liian lyhyt savupiippu vetää huonosti	Pidennä savupiippua.
Takka savuaa, kun ulkona tuulee	Savupiippu on liian matala ympäröivään maastoon, rakennuksiin, puihin tai vastaaviin nähden	Pidennä savupiippua. Asenna tarvittaessa savupiipun hattu tai savuimuri.
	Pyörteilyä savupiipun ympärillä, koska katto on liian tasainen	Pidennä savupiippua ja/tai asenna savupiipun hattu.
Takan lämmitys-teho on liian pieni	Takka saa liikaa happea palamiseen johtuen vuodosta tulisijan alaosassa tai liian suuresta vedosta; vaikeuksia säätää palamista, puut palavat nopeasti	Tiivistä vuodot. Pienennä vetoa paineenrajoittimella tai pellillä. HUOM! Jo 5 cm ² vuoto aiheuttaa sen, että 30 % tuotetusta lämminilmasta häviää savupiipun kautta.
Liian voimakas veto	Savunohjauslevyt väärin asennettu	Tarkasta savunohjauslevyjen asennus, katso käyttöohje.
	Jos käytät uunikuivattua polttopuuta, se vaatii vähemmän palamisilmaa kuin normaali polttopuu	Pienennä palamisilman syöttöä.
	Takkaluukun tiivisteet ovat kuluneet ja litistyneet	Tarkasta tiivisteet. Vaihda kuluneet tiivisteet, katso käyttöohje.
	Savuhormi on liian suuri	Lisätietoa saat nuohoojalta/takan jälleenmyyjältä.
Lasiluukku no-keentuu	Polttopuut ovat kosteita	Käytä vain kuivaa polttopuuta, jonka kosteus on enintään 20 %.
	Paloilmapelti on liian pienellä	Avaa paloilmapeltiä syöttääksesi enemmän ilmaa palotilaan.
Valkoinen lasi	Huono palaminen (takan lämpötila liian alhainen)	Lämmitä oikein tämän käsikirjan ohjeiden mukaisesti.
	Takkaa lämmitetään väärin (polttoaineena käytetään jätetuuta, maalattua puuta, kyllästettyä puuta, vaneria jne.)	Käytä aina puhdasta ja kuivaa puuta.
Huoneeseen tulee savua, kun luukku avataan	Syynä on palotilan paineen tasoittuminen	Avaa paloilmapelti noin 1 minuutti ennen kuin avaat luukun. Älä avaa luukkuja liian nopeasti.
	Takkaluukku avataan, kun puut palavat palotilassa	Avaa luukku vain silloin, kun palotilassa on hiillos.
Valkoista savua	Liian alhainen palamislämpötila	Suurena palamisilman syöttöä.
	Polttopuut ovat kosteita	Käytä aina puhdasta ja kuivaa puuta.
Mustaa tai harmaata savua	Epätäydellinen palaminen	Suurena palamisilman syöttöä.

(NO) Du trenger følgende verktøy

(GB) You need the following tools

(SE) Du behöver följande verktyg

(FI) Tarvitset seuraavat työkalut

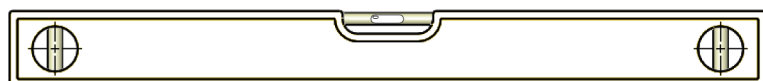
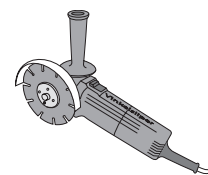
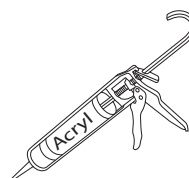
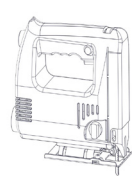
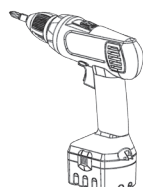
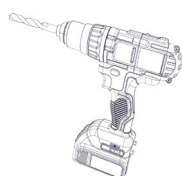
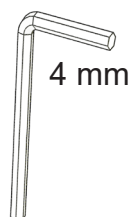
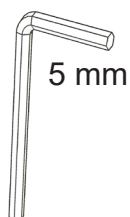
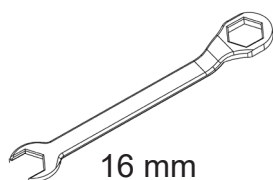
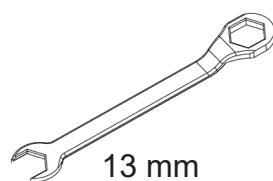
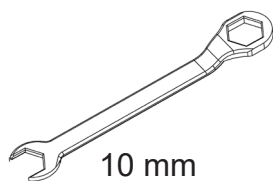
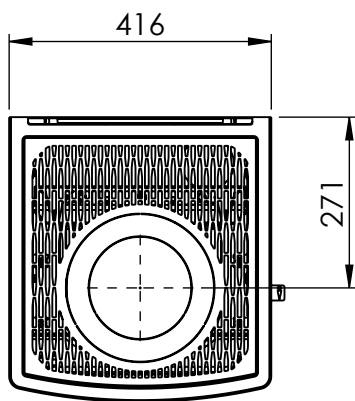
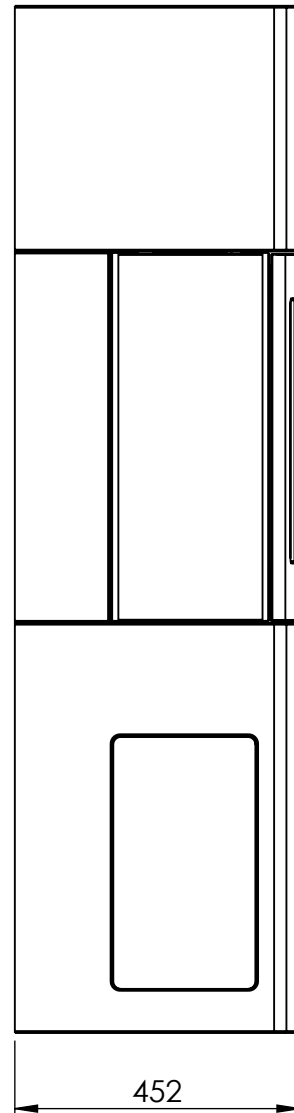
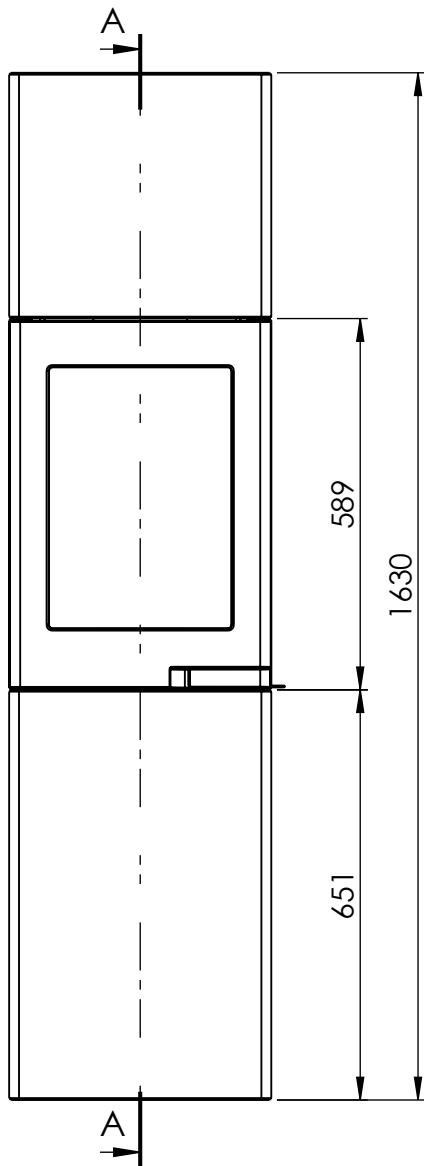
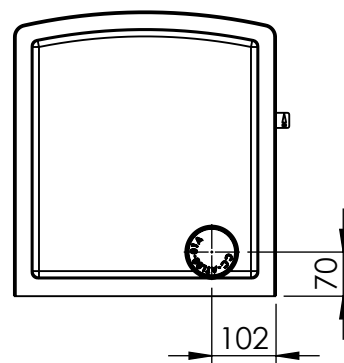


FIG 1

Lisboa=mm

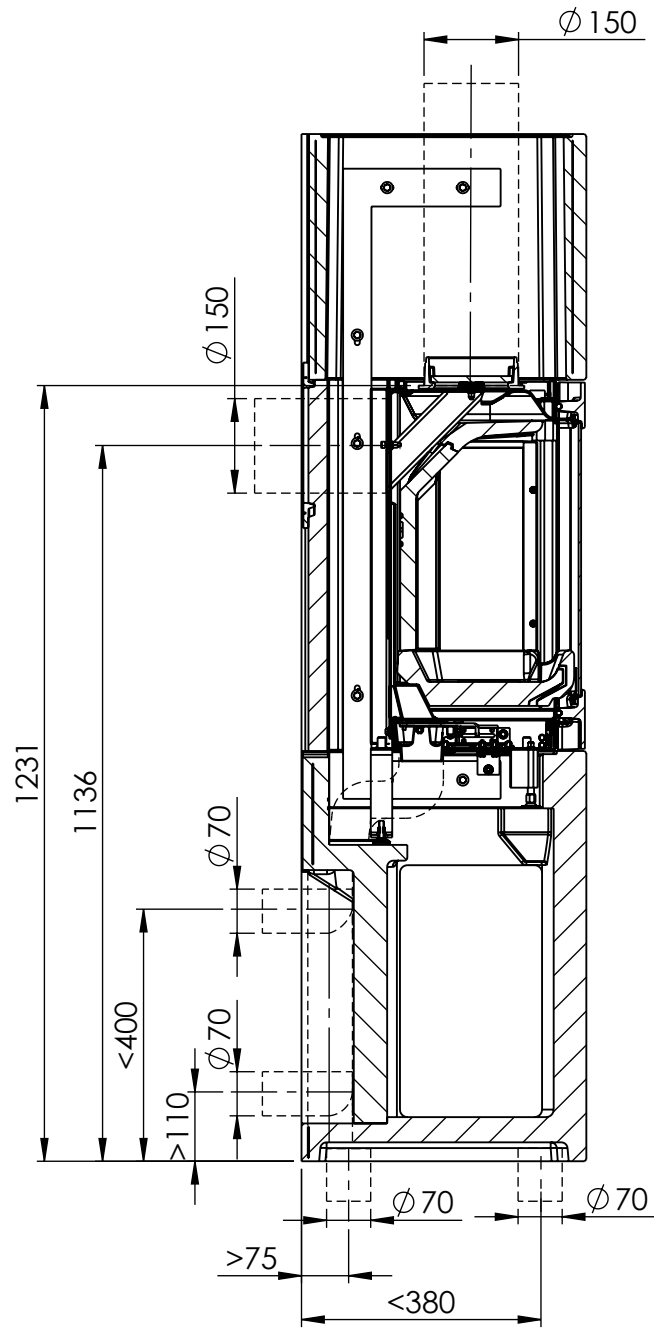


Top view



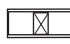
Bottom view

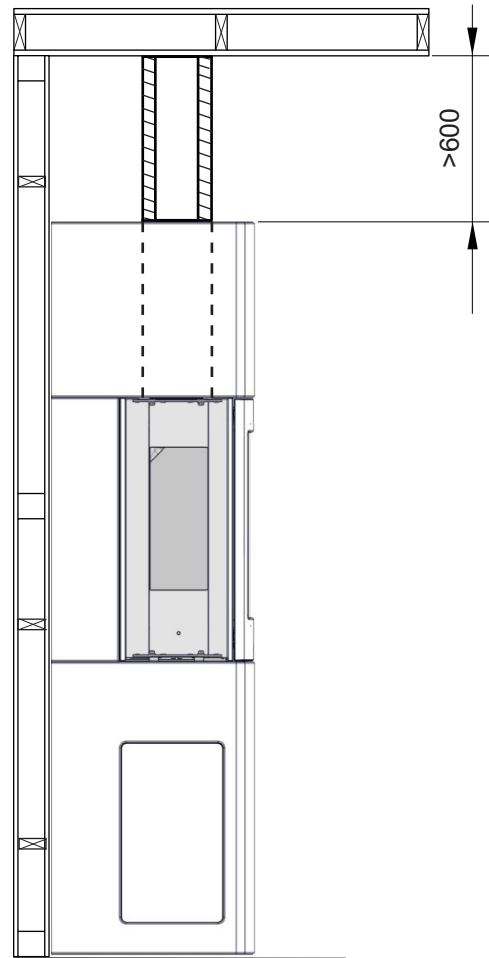
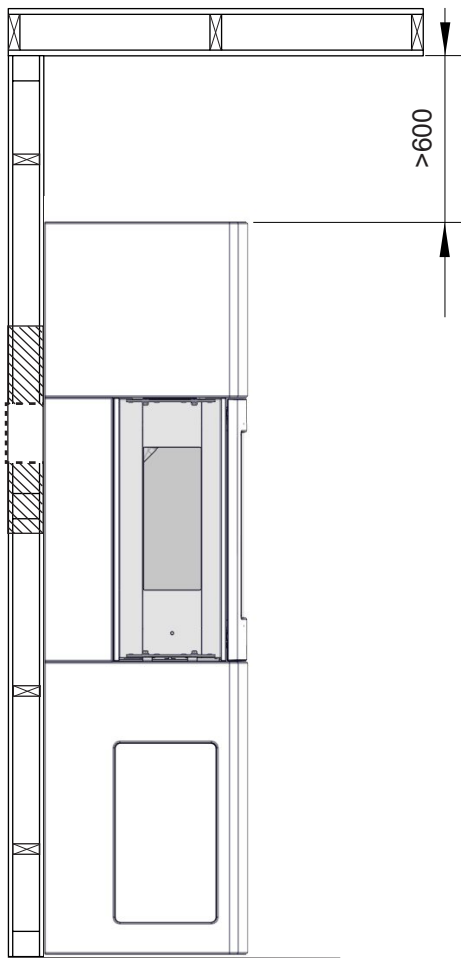
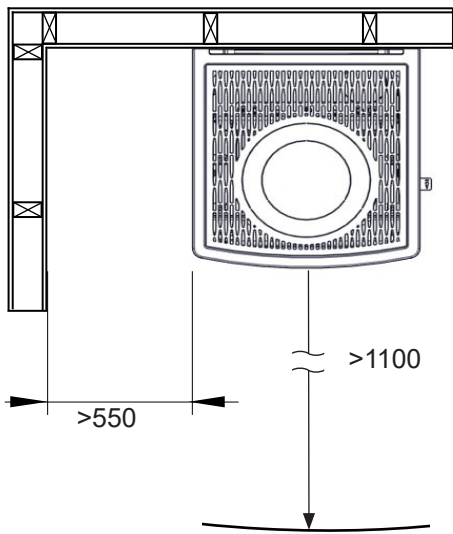
Lisboa=mm AIR / mm Chimney



SECTION A-A

FIG 2

 =Brennbart materiale/Brændbart materiale/ Brännbart material/ Tulenarka materiaali/ Combustible material



S-18U insert

FIG 3

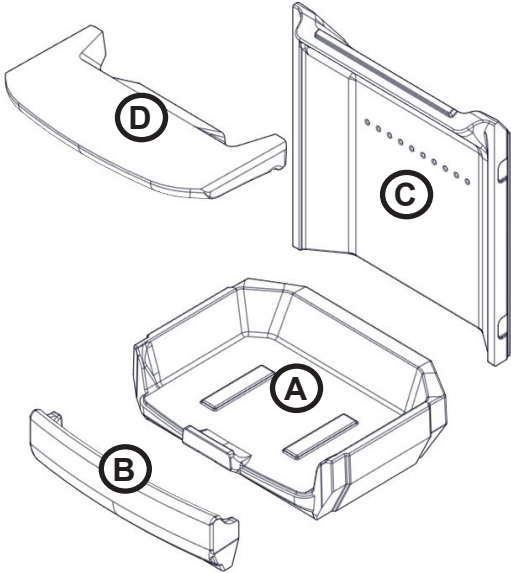


FIG 4

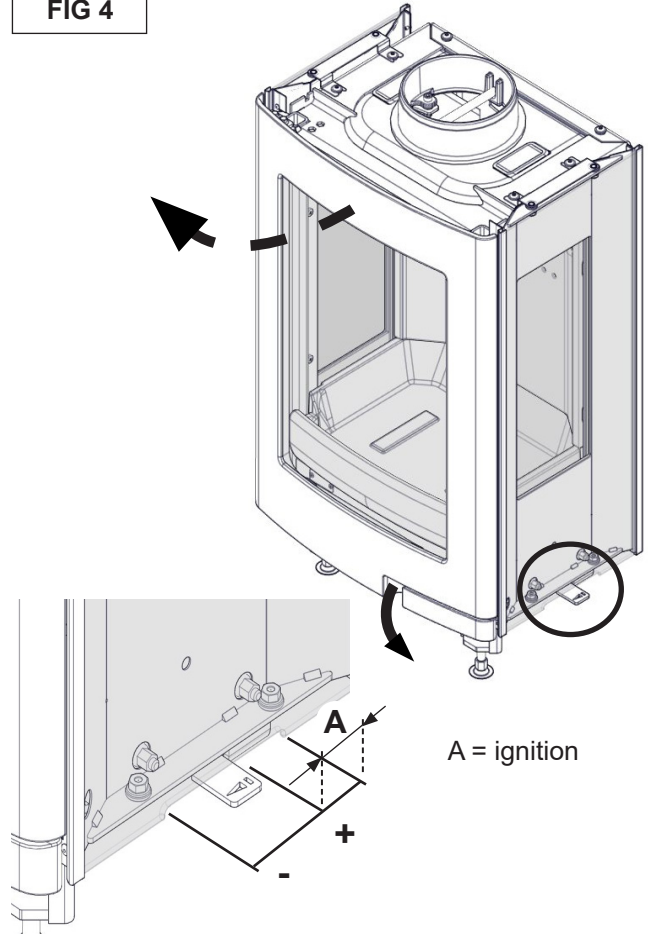


FIG 5

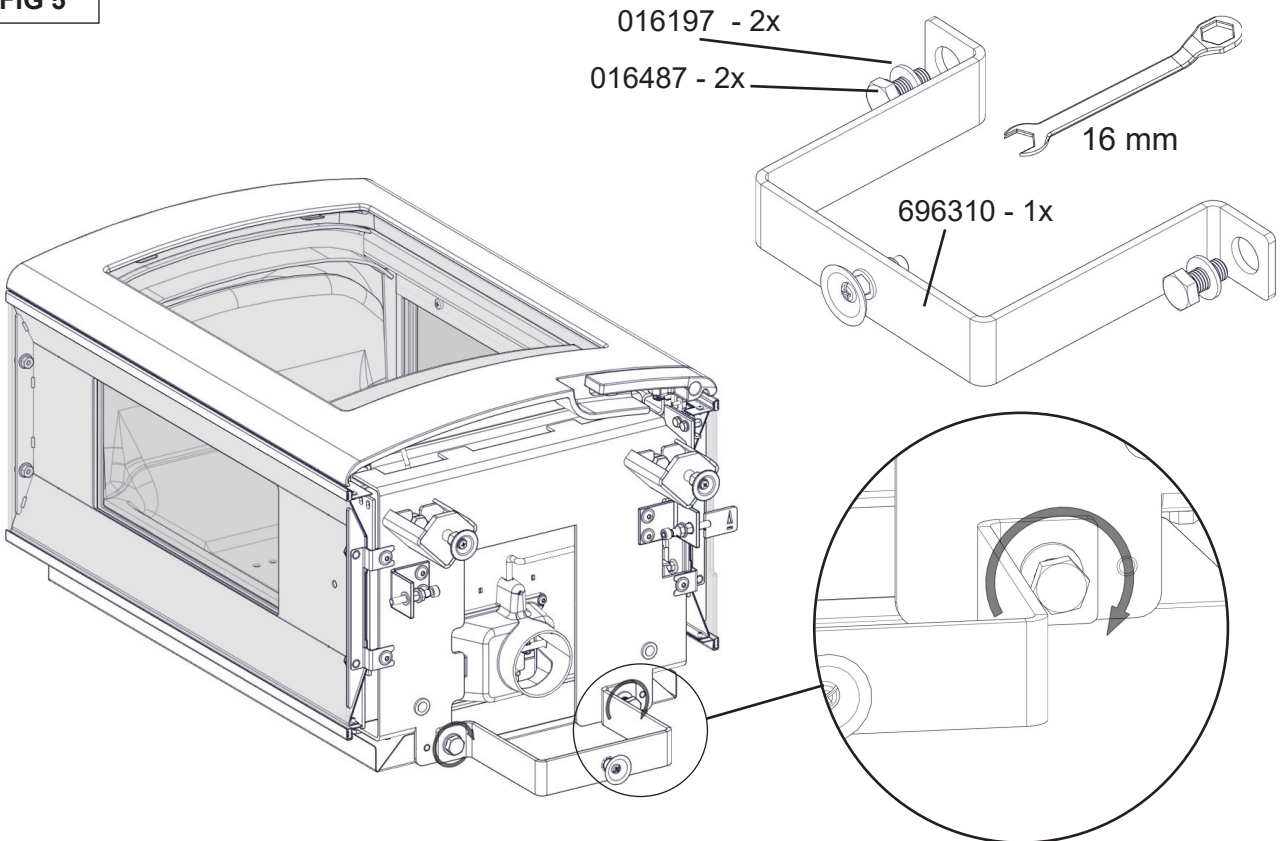


FIG 6

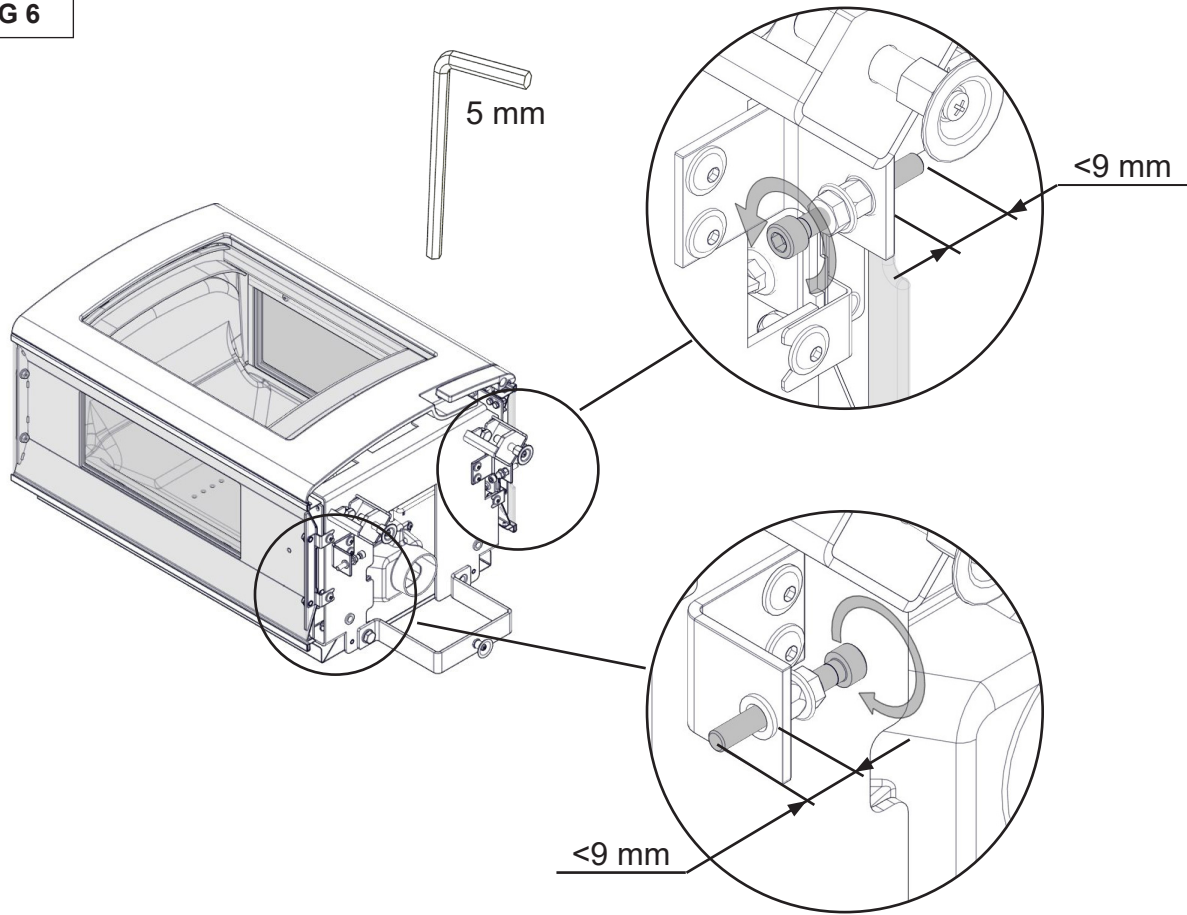


FIG 7

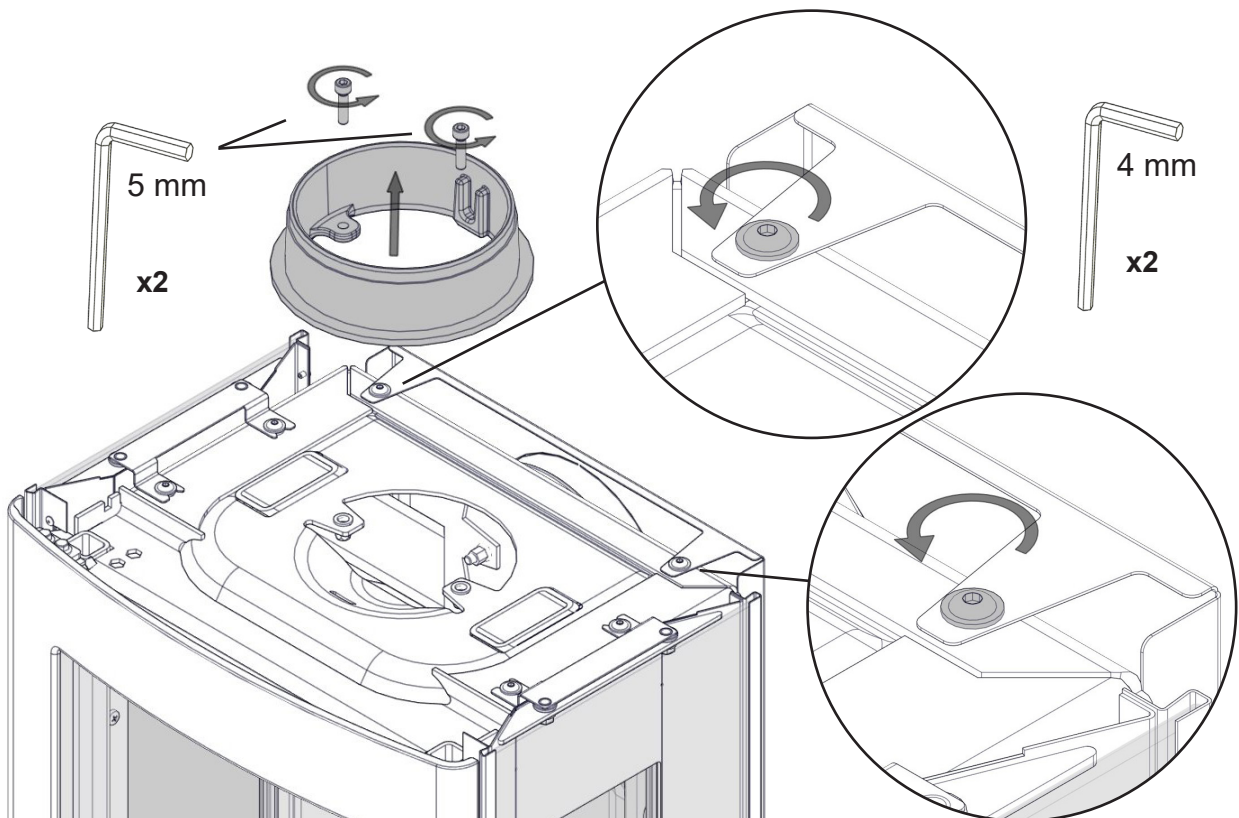


FIG 8

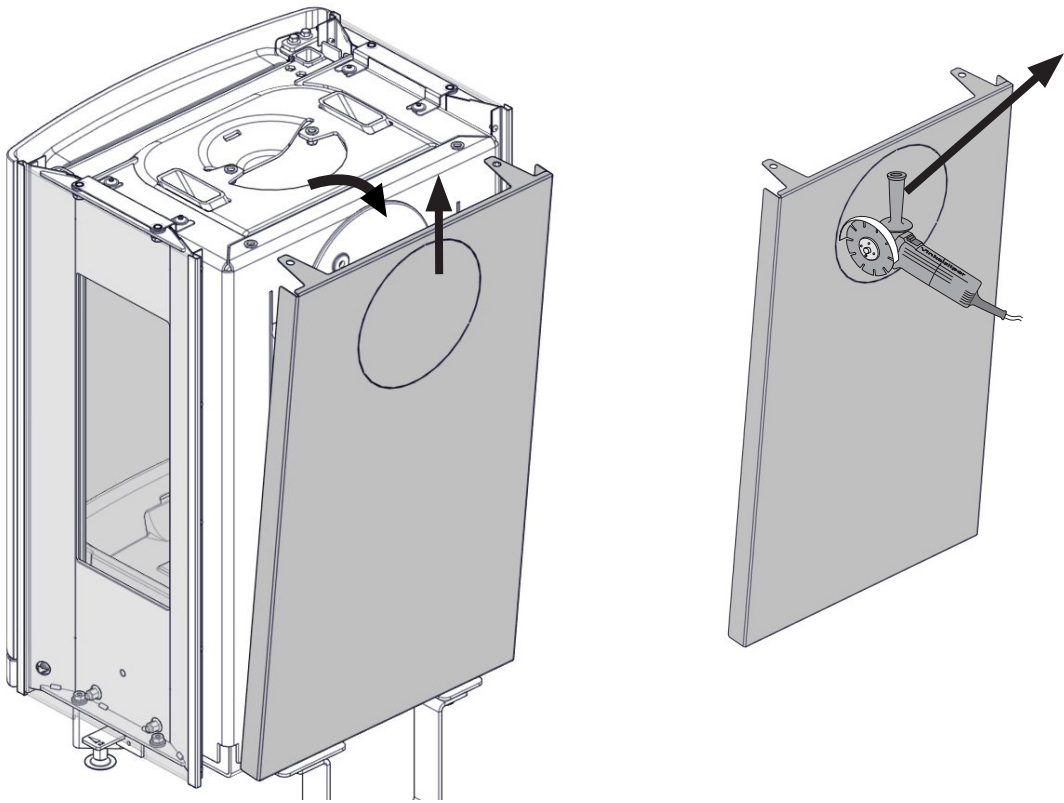


FIG 9

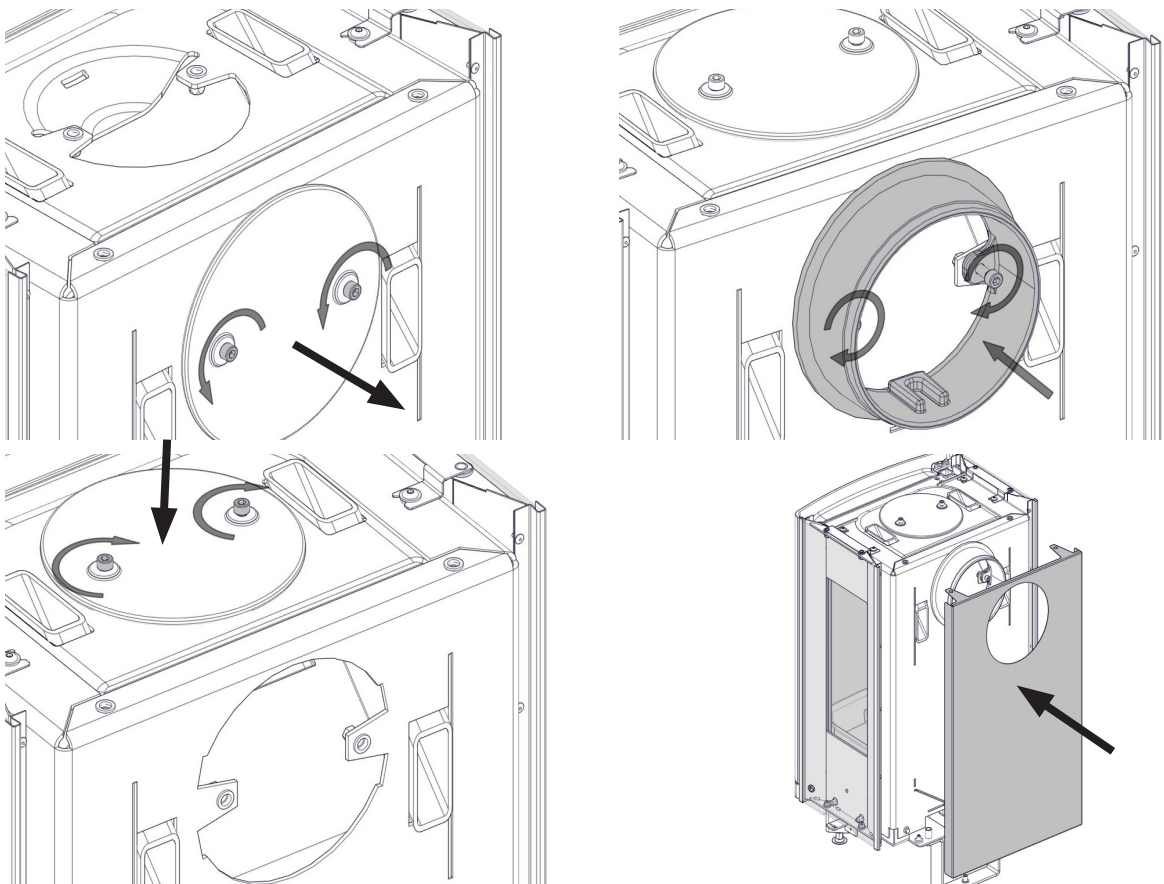
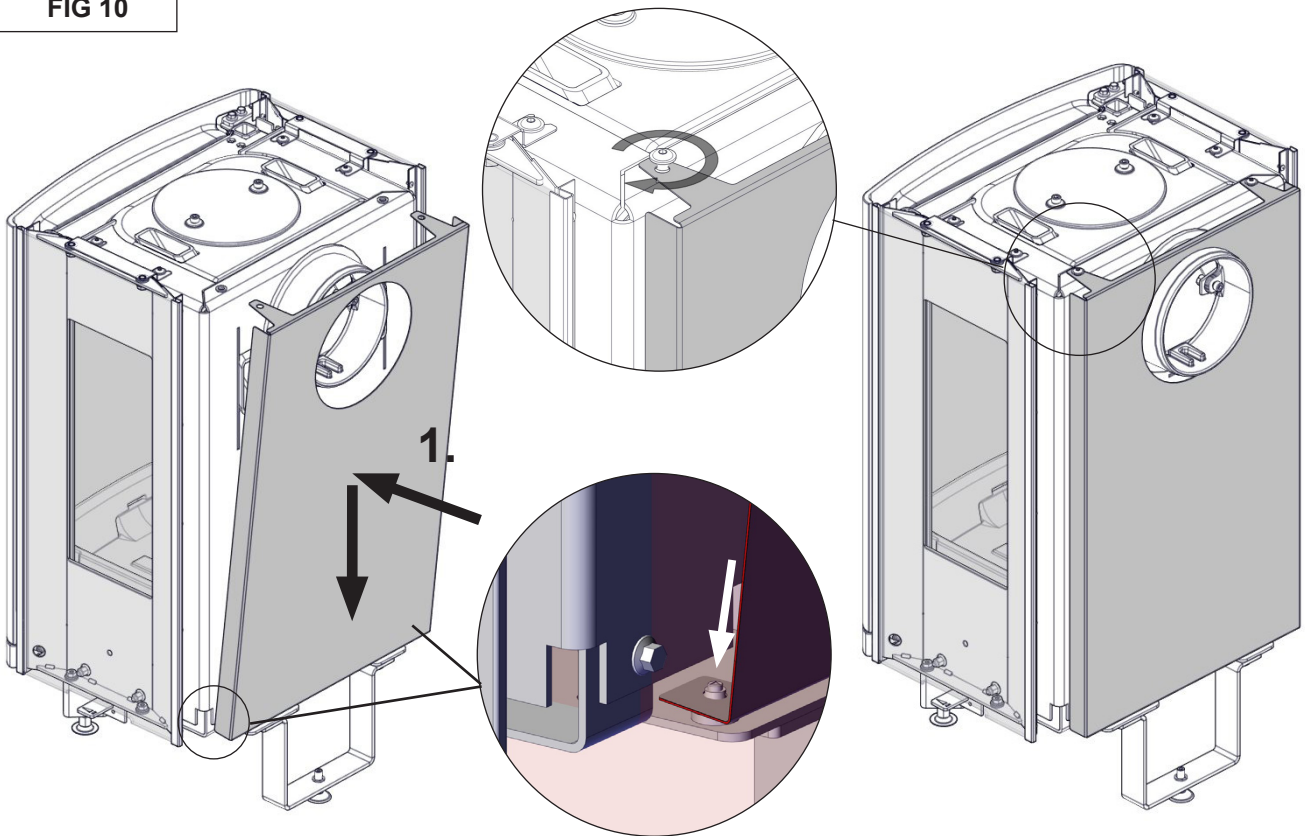


FIG 10



Lisboa - Assembly / Montering / Asennus

FIG 11

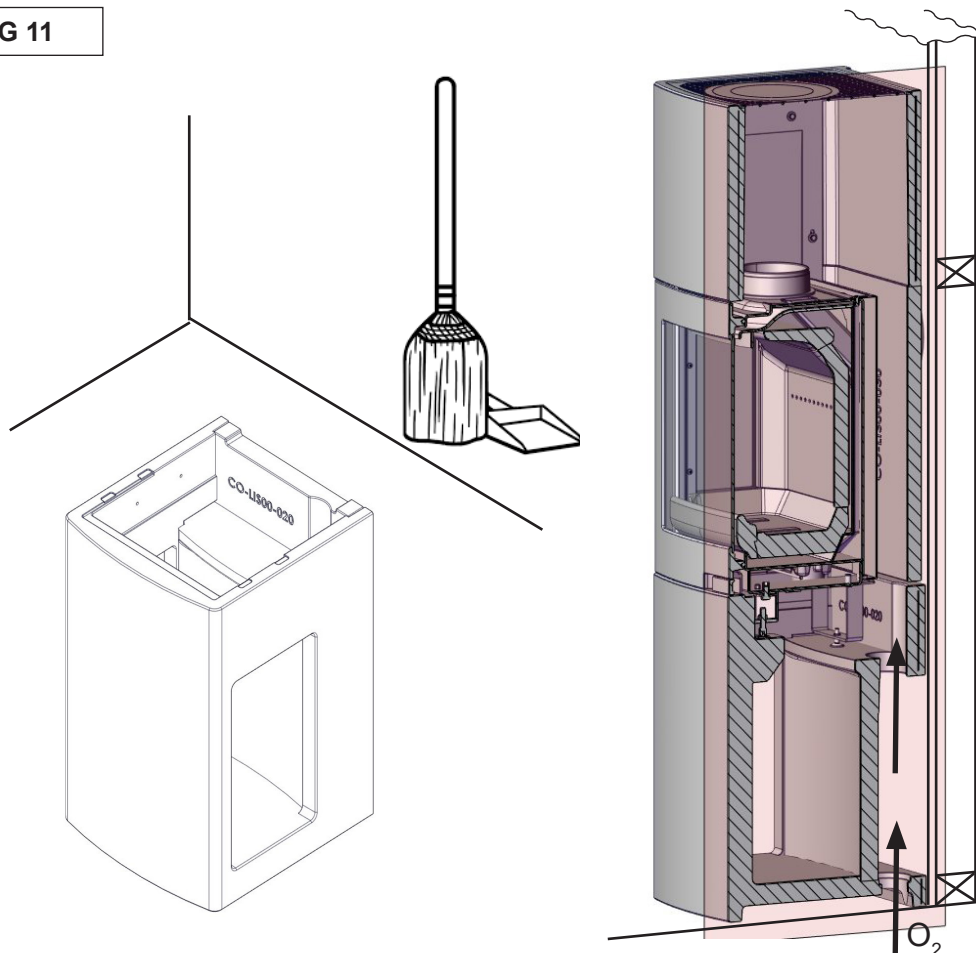


FIG 11a

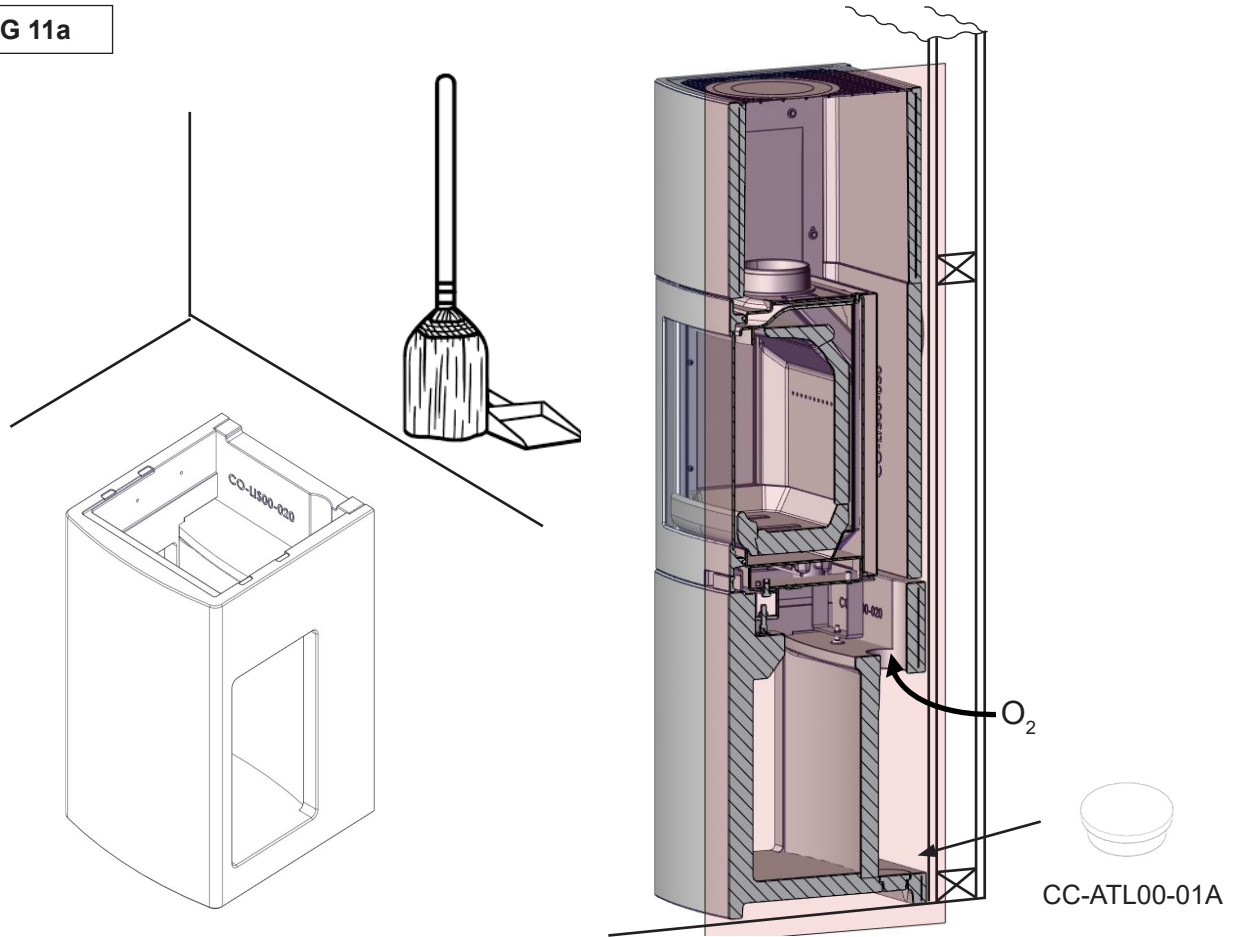


FIG 12

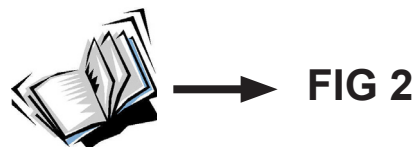
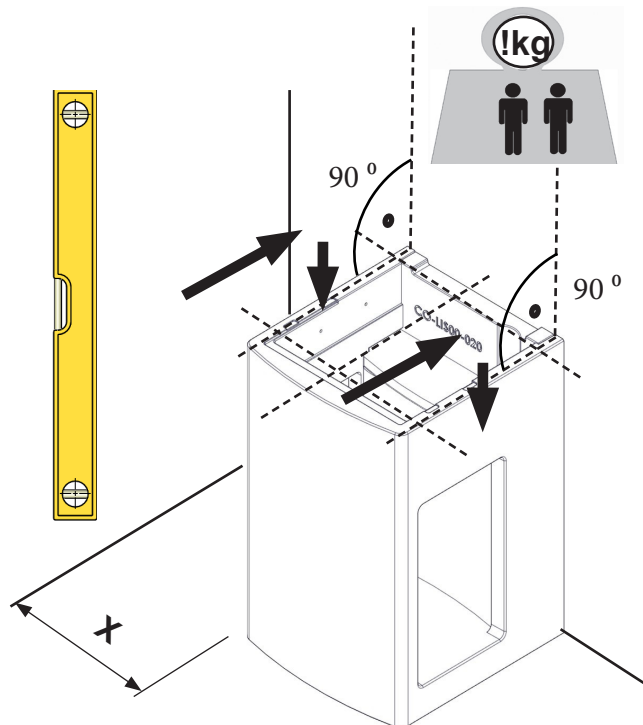


FIG 13

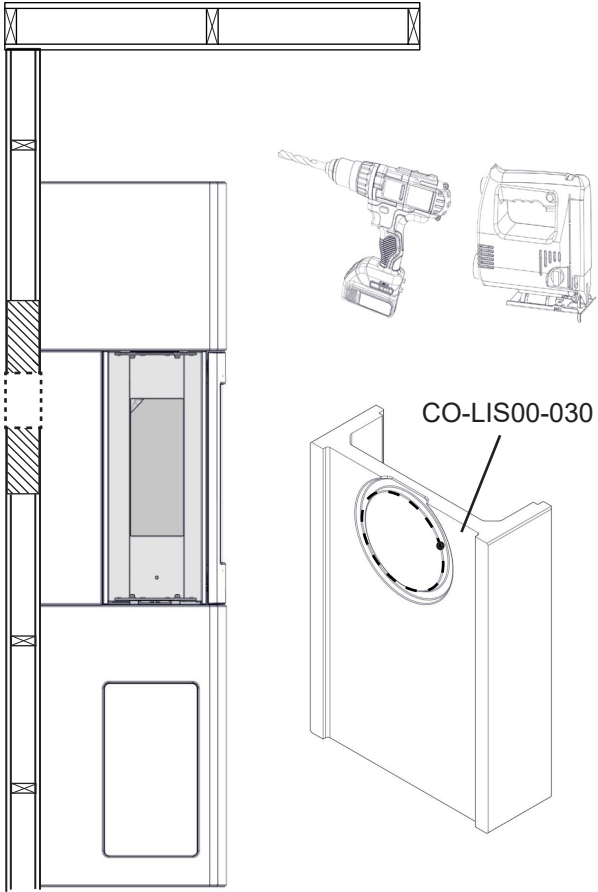


FIG 14

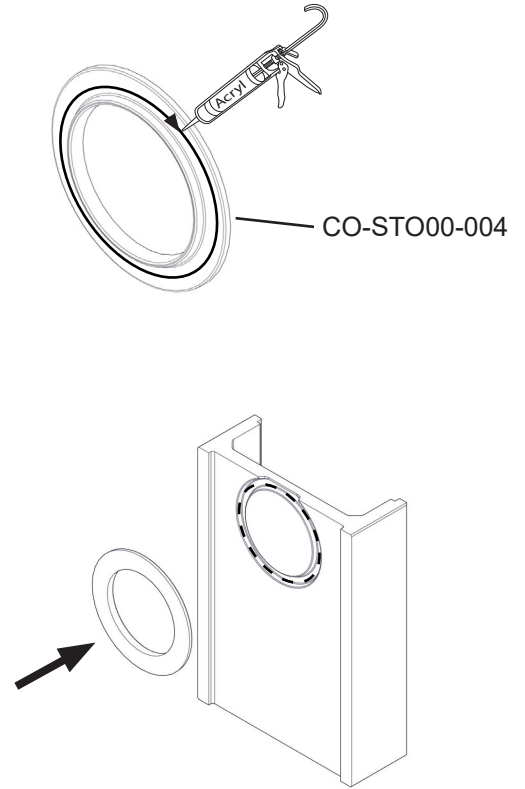


FIG 15

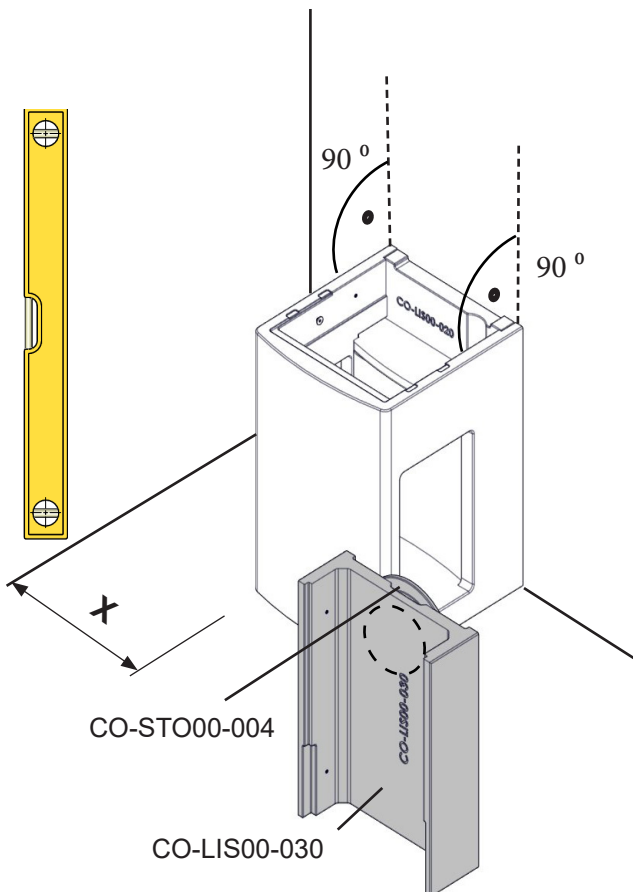


FIG 16

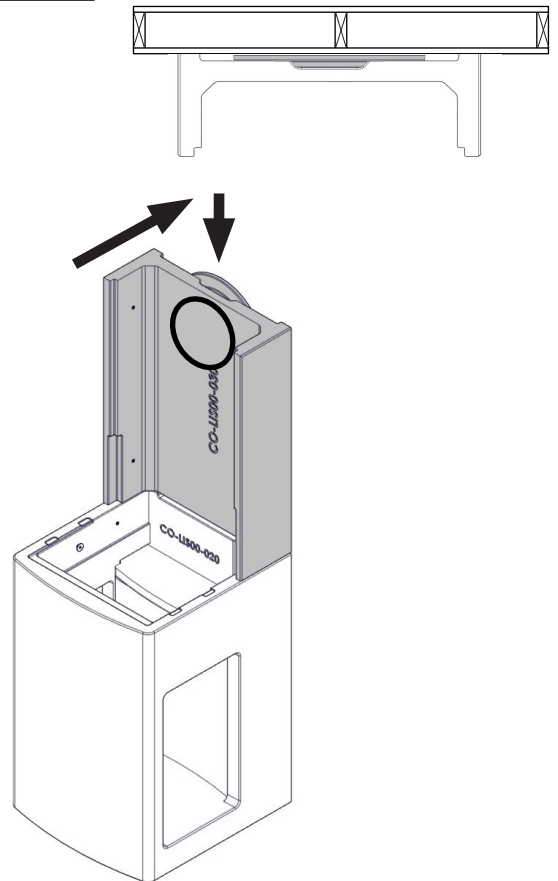


FIG 17

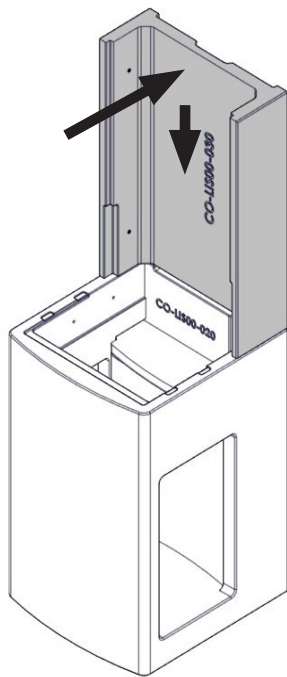


FIG 18

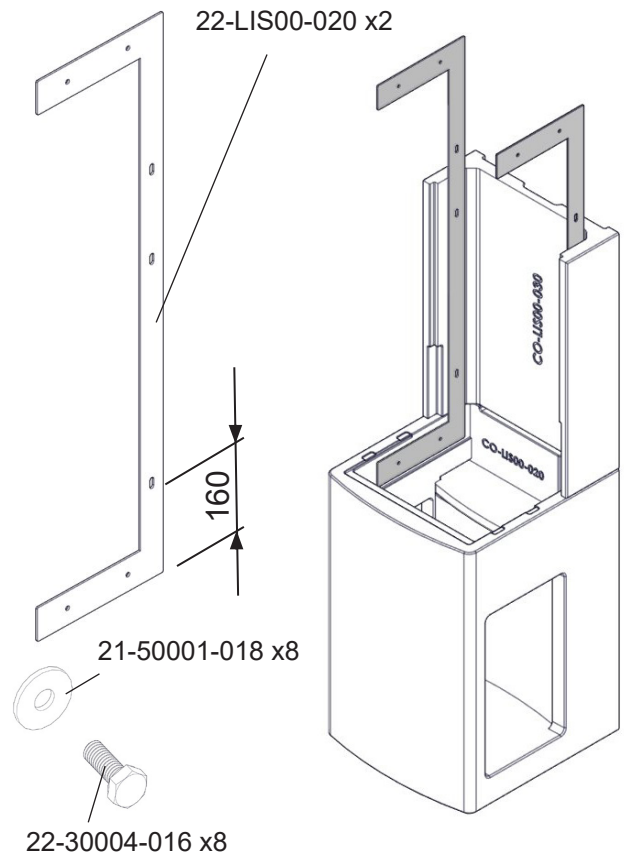


FIG 19

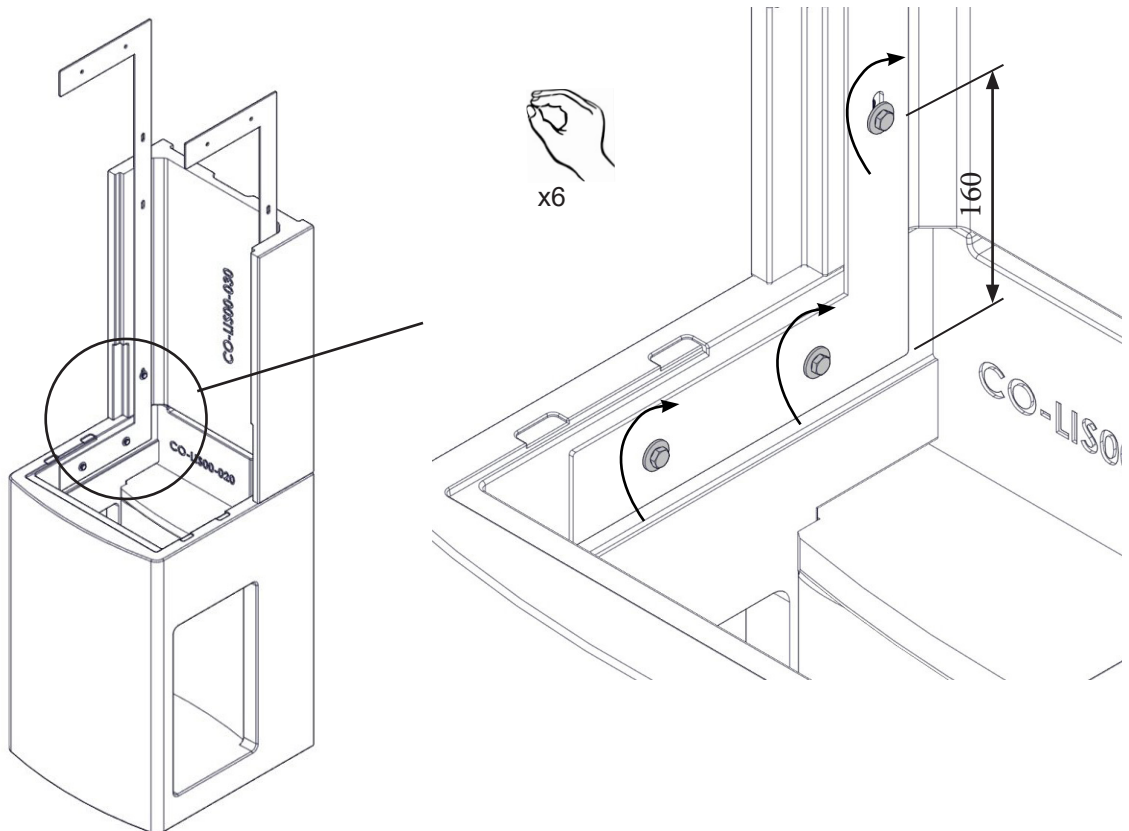


FIG 20

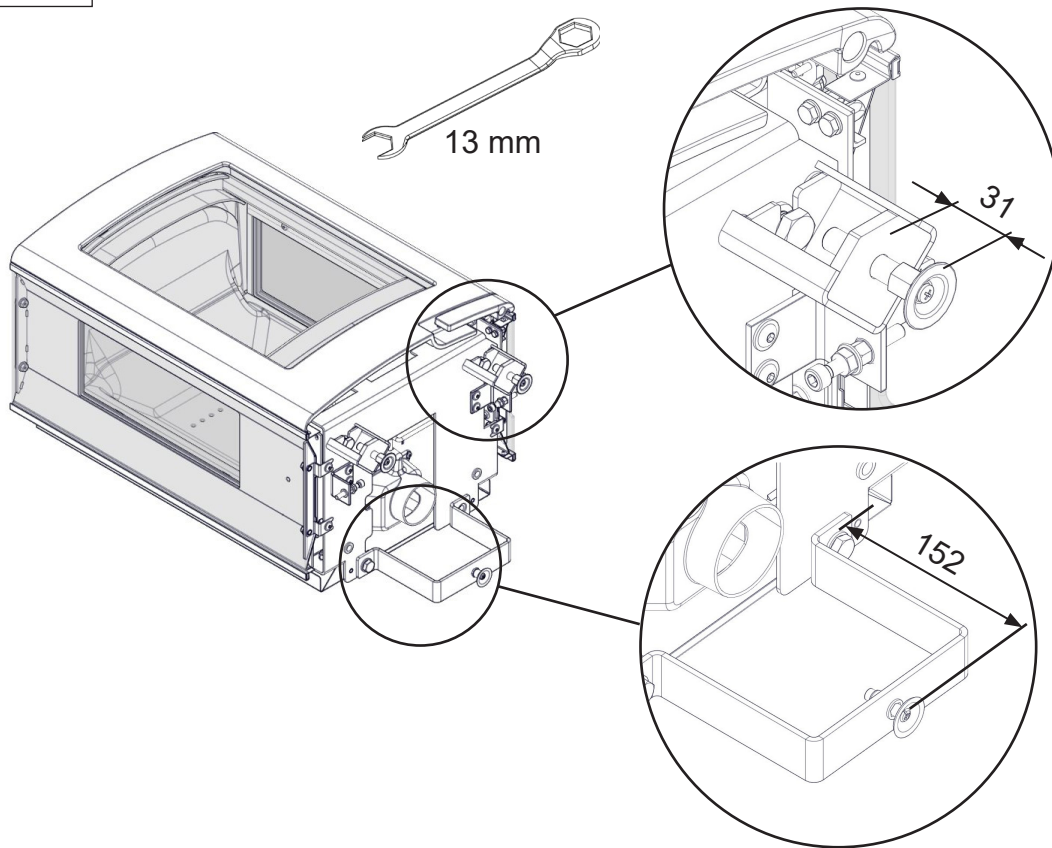


FIG 20a

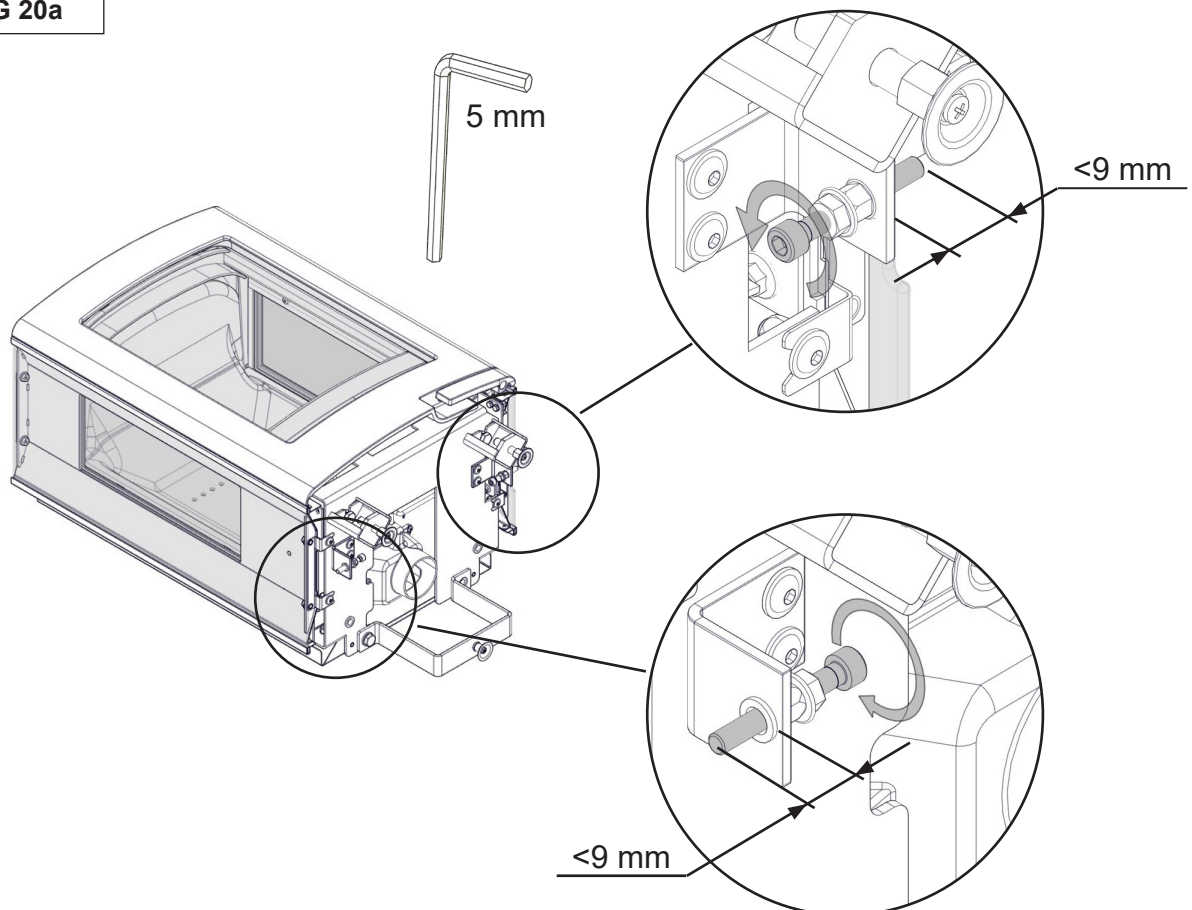


FIG 21

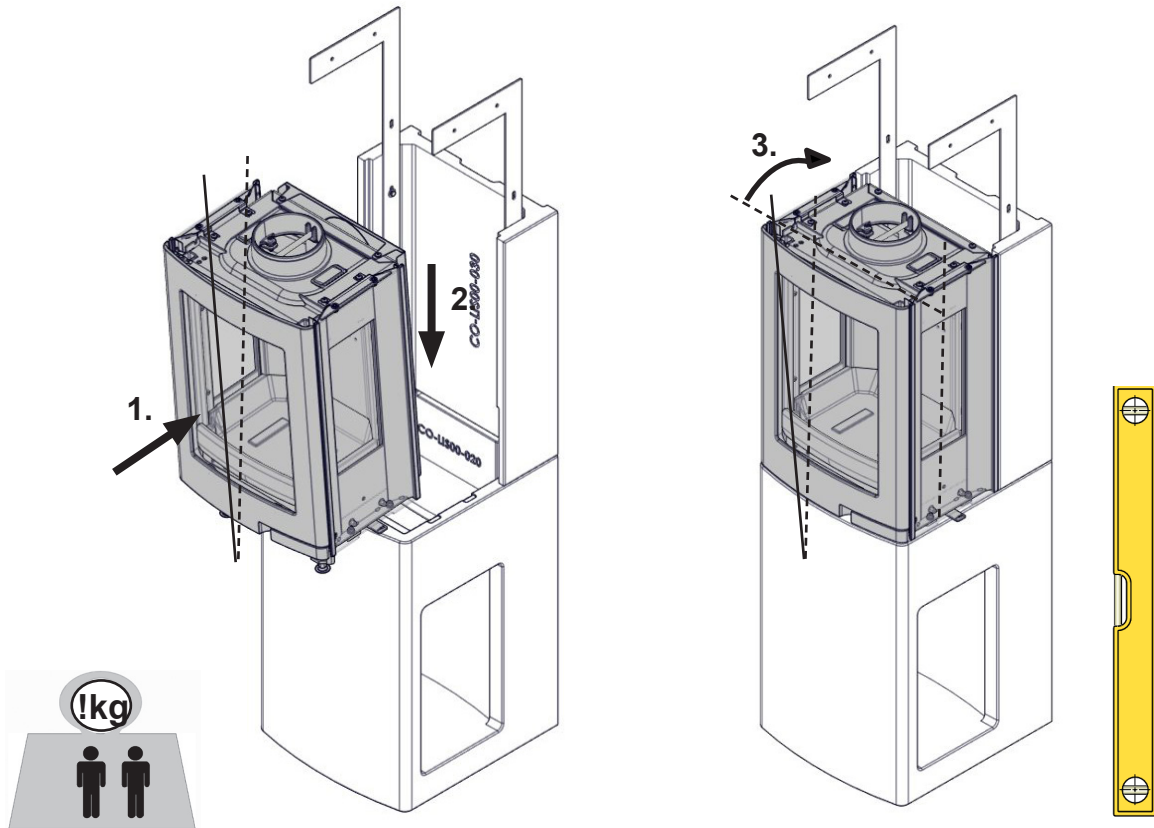


FIG 22

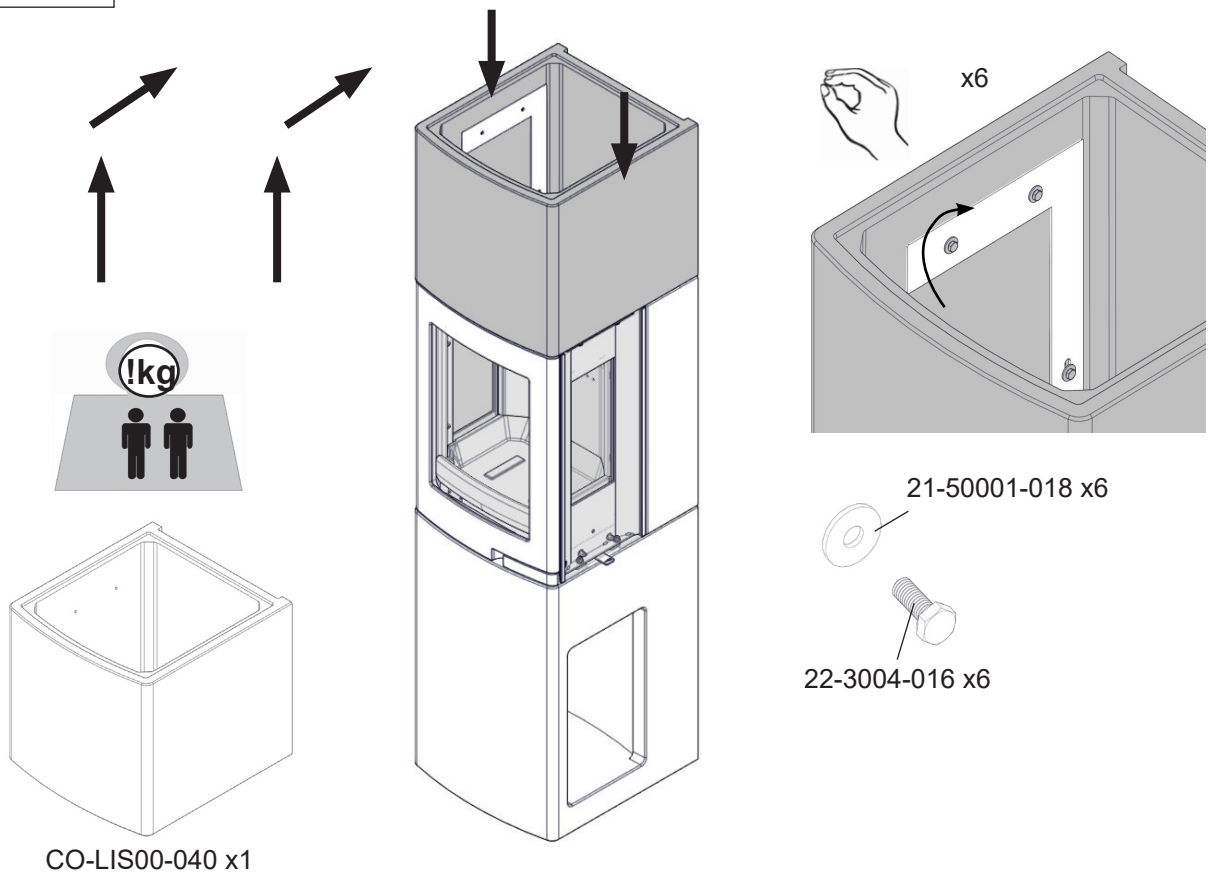


FIG 23

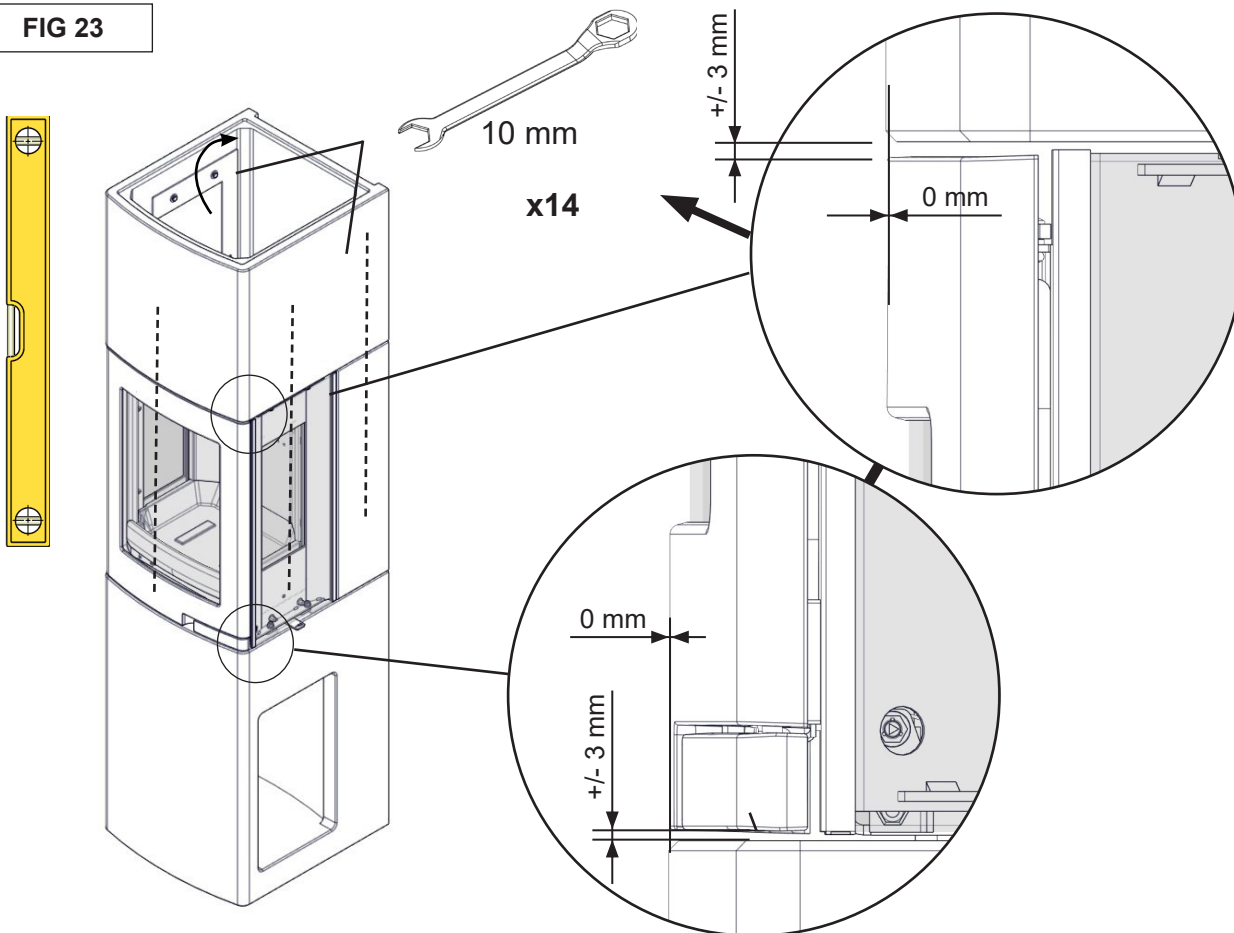


FIG 24

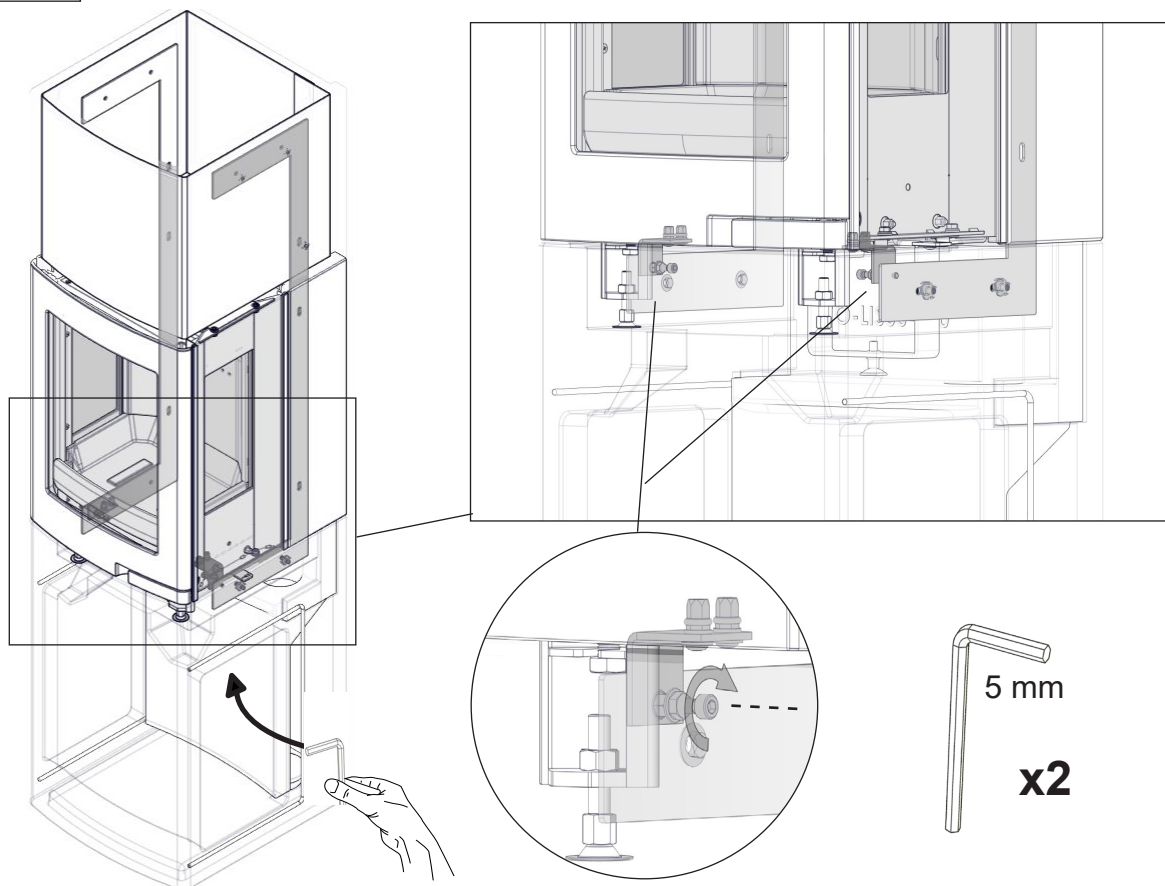


FIG 25

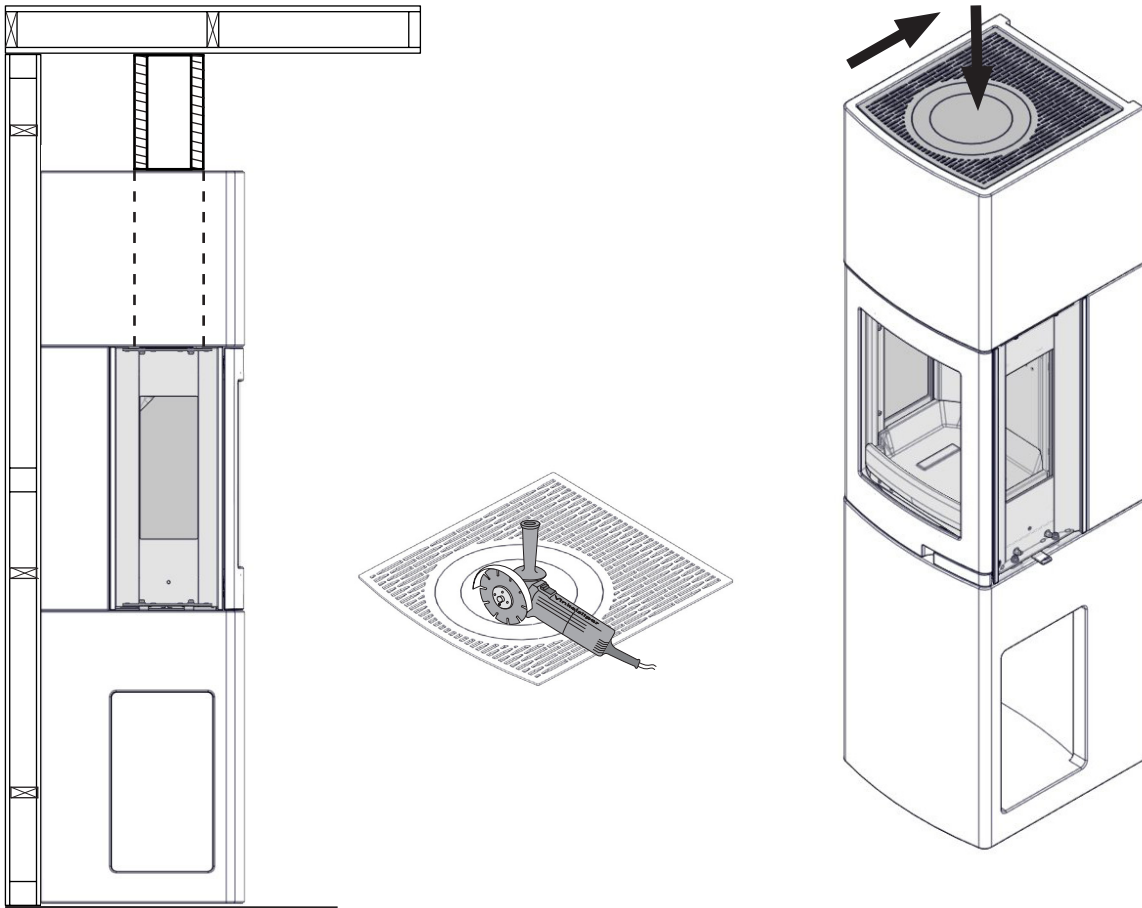
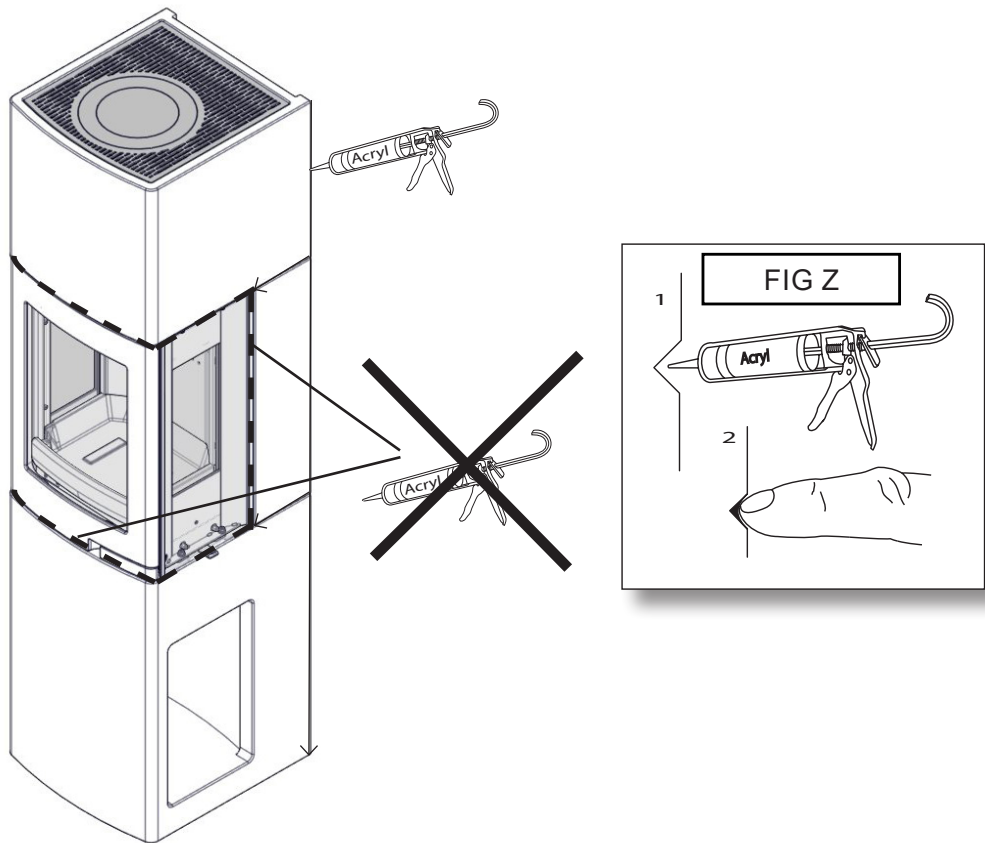


FIG 26



Thermotte - assembly / montering / asennus

FIG 27

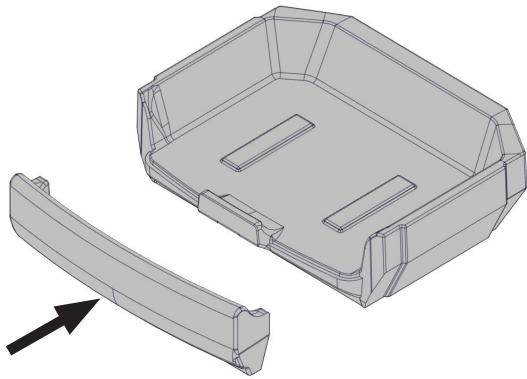


FIG 27a

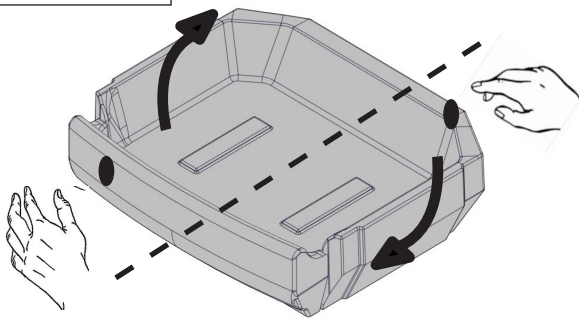


FIG 28

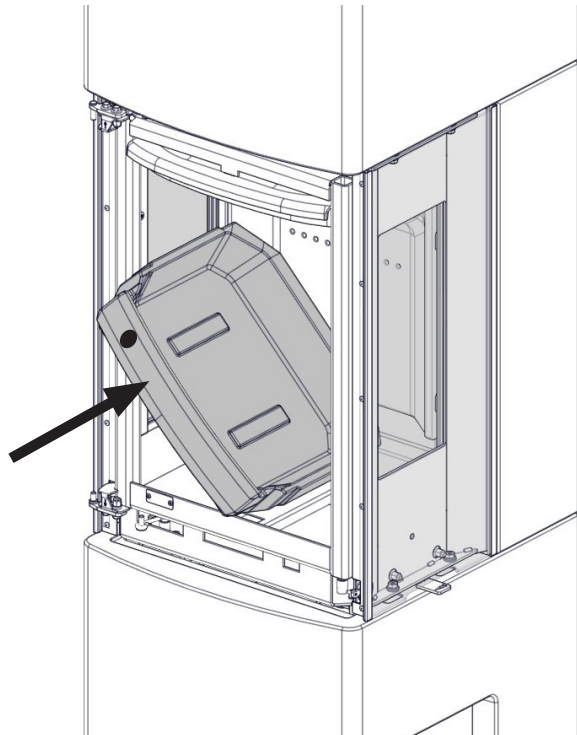


FIG 29

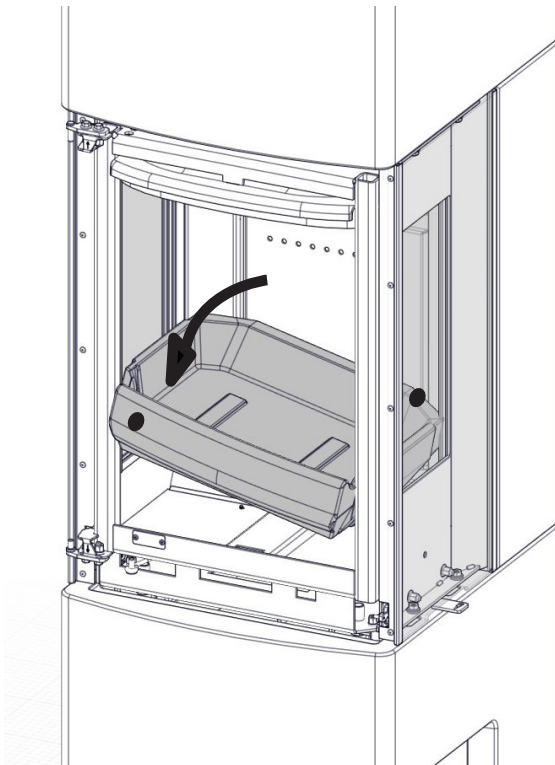


FIG 30

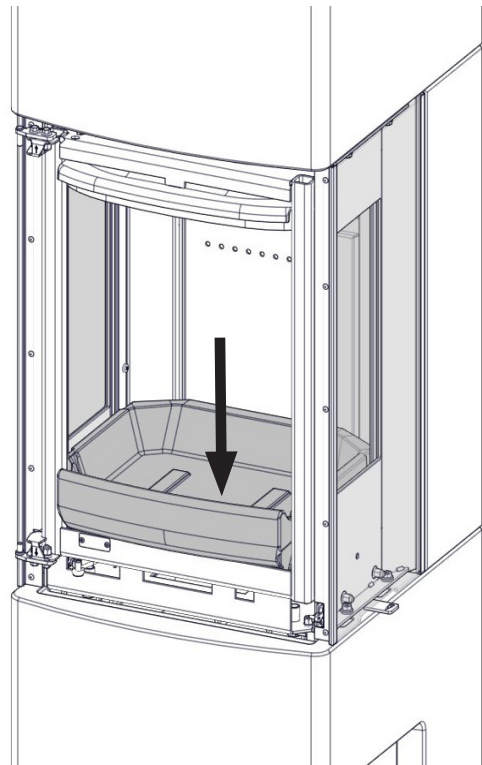


FIG 30a

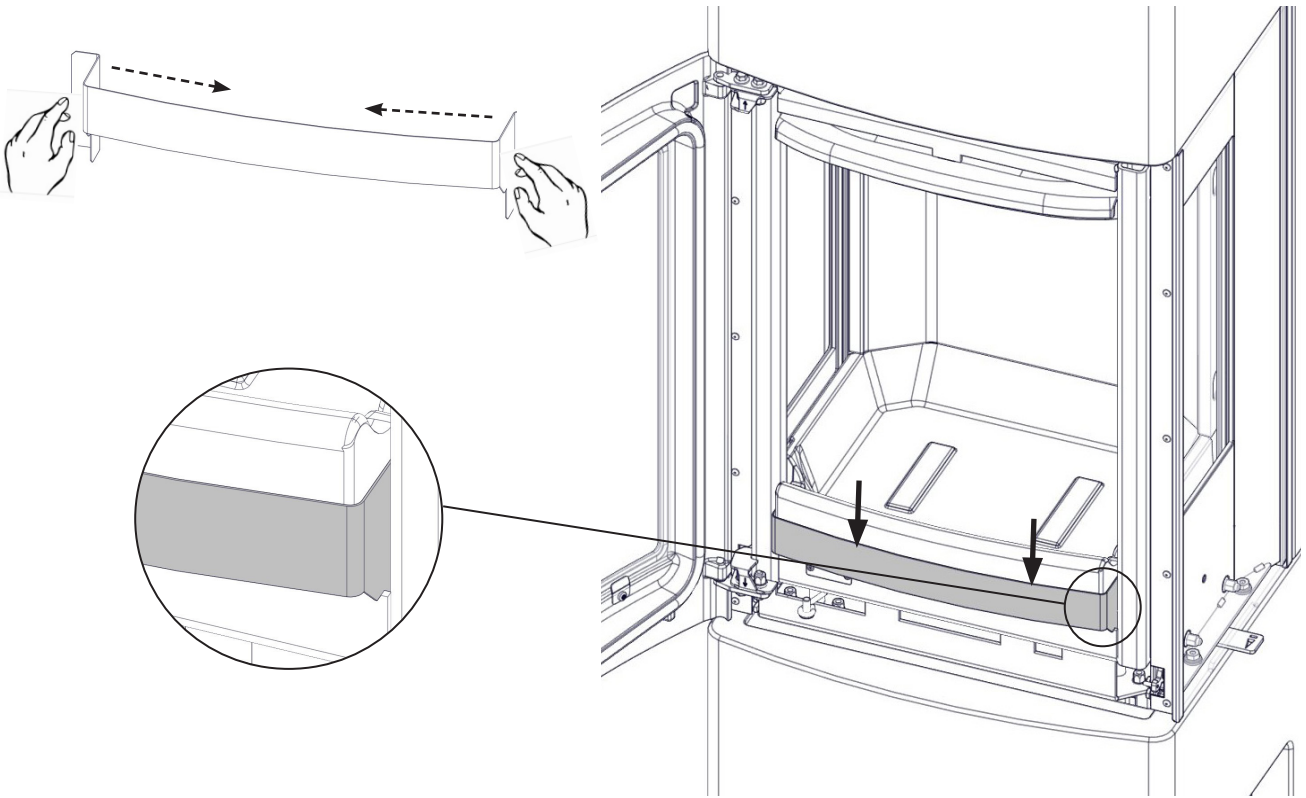


FIG 31

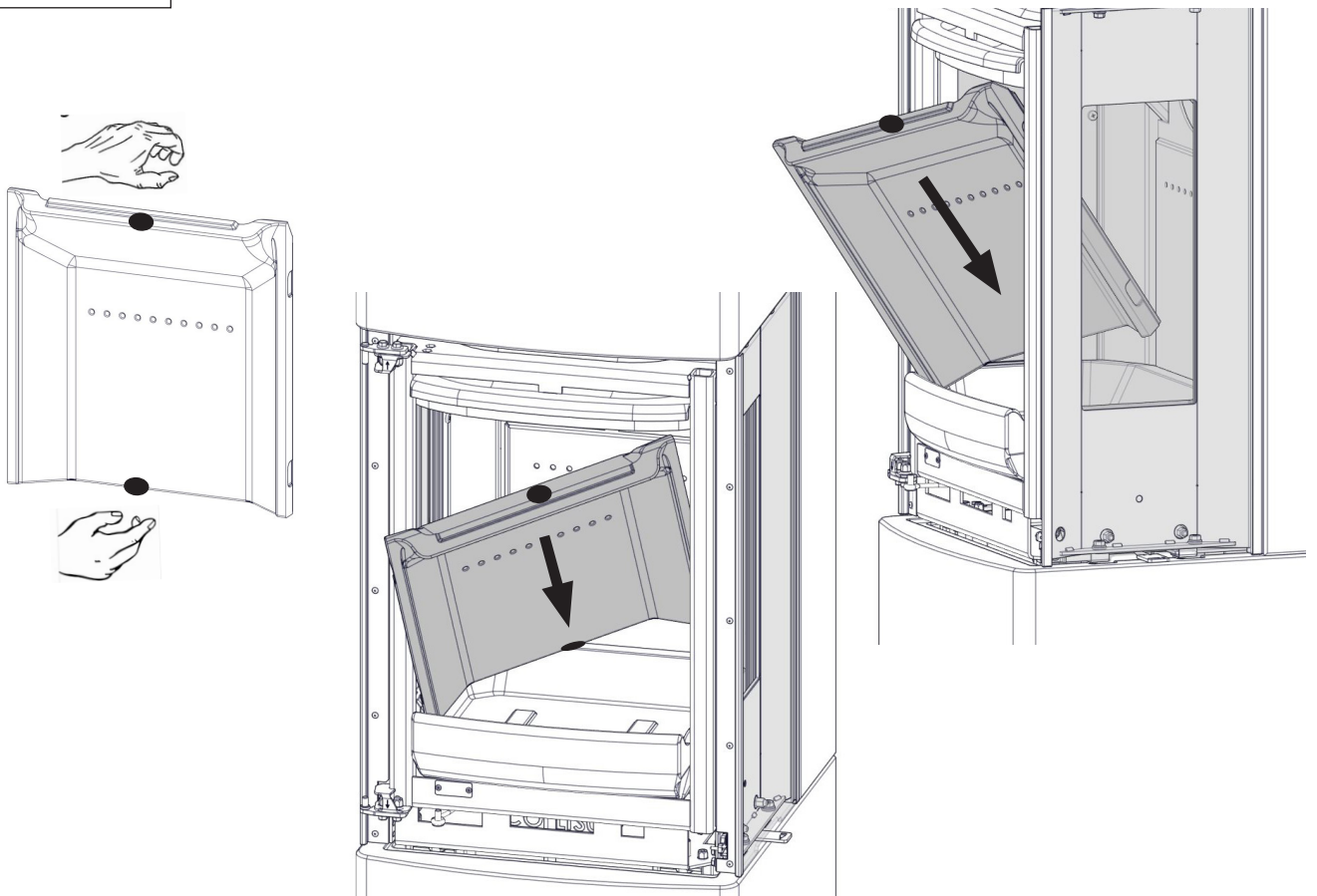


FIG 32

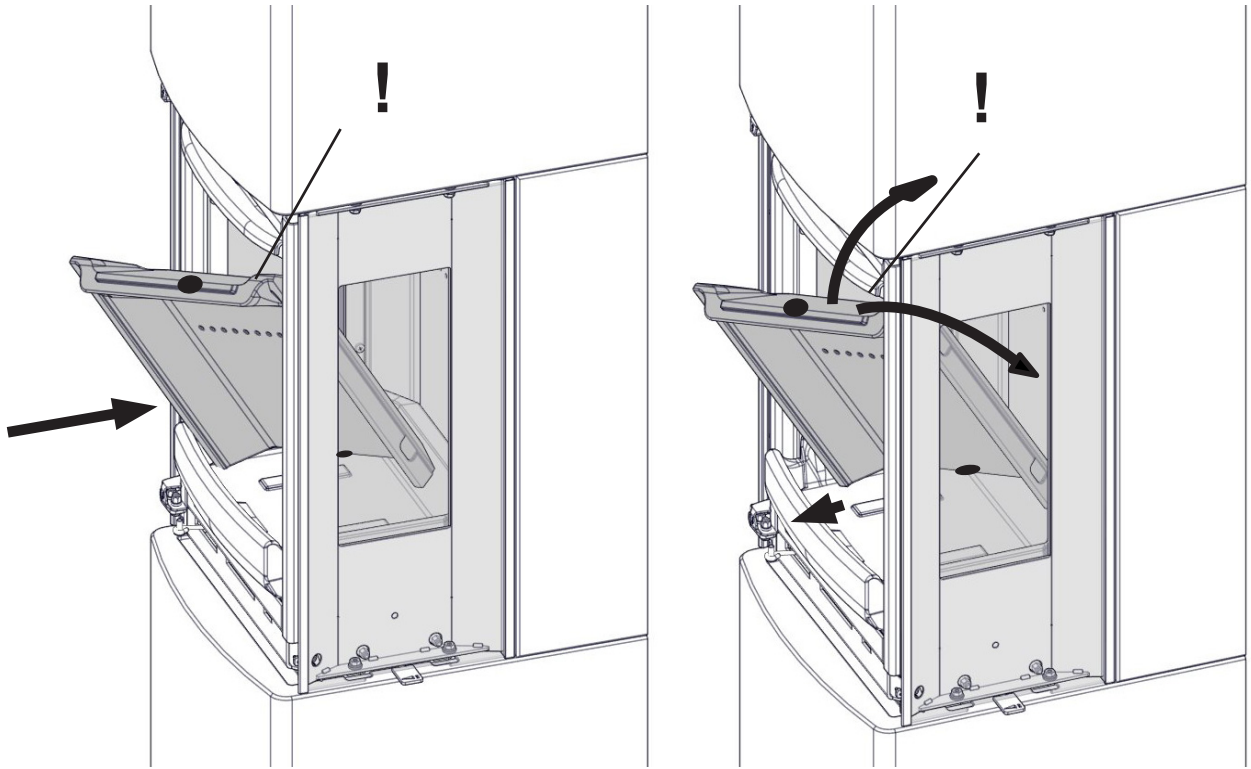


FIG 33

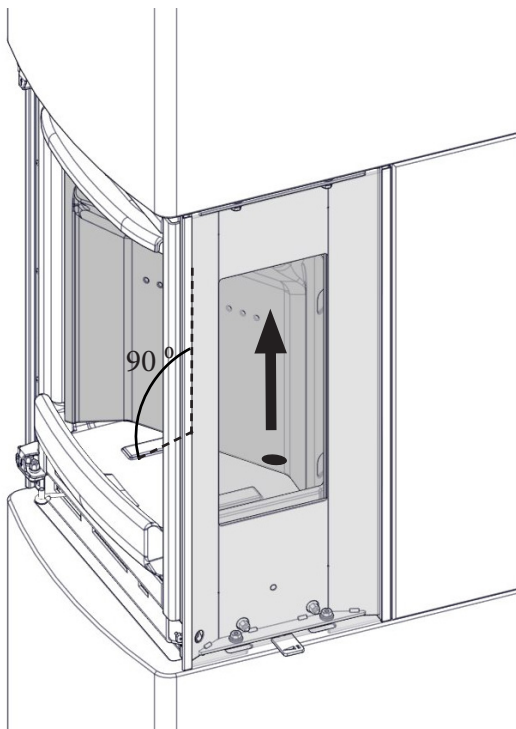


FIG 34

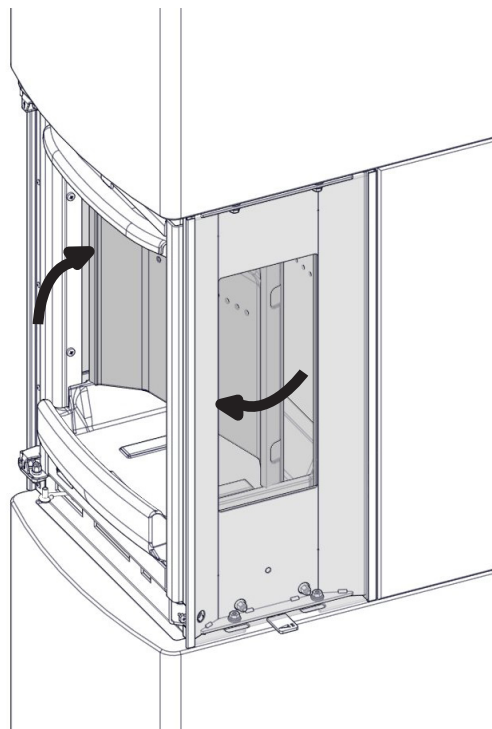


FIG 35

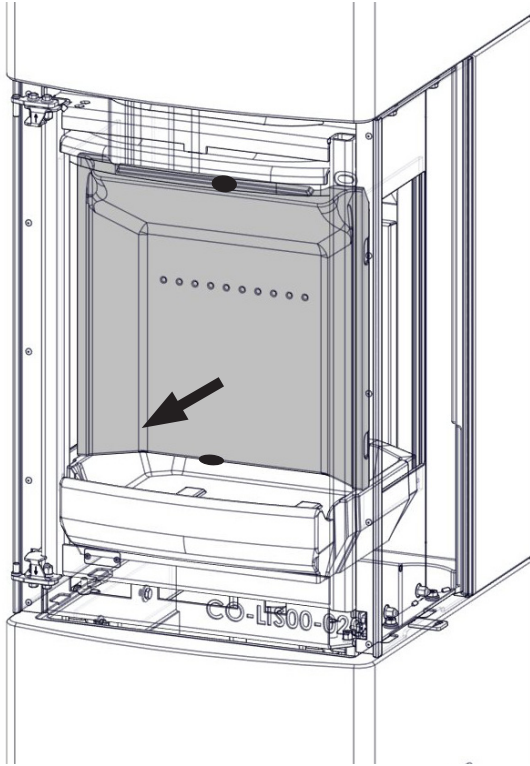


FIG 36

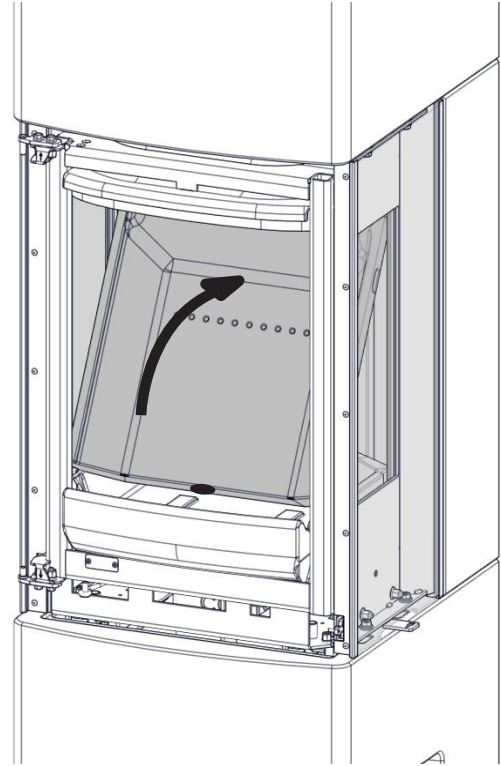
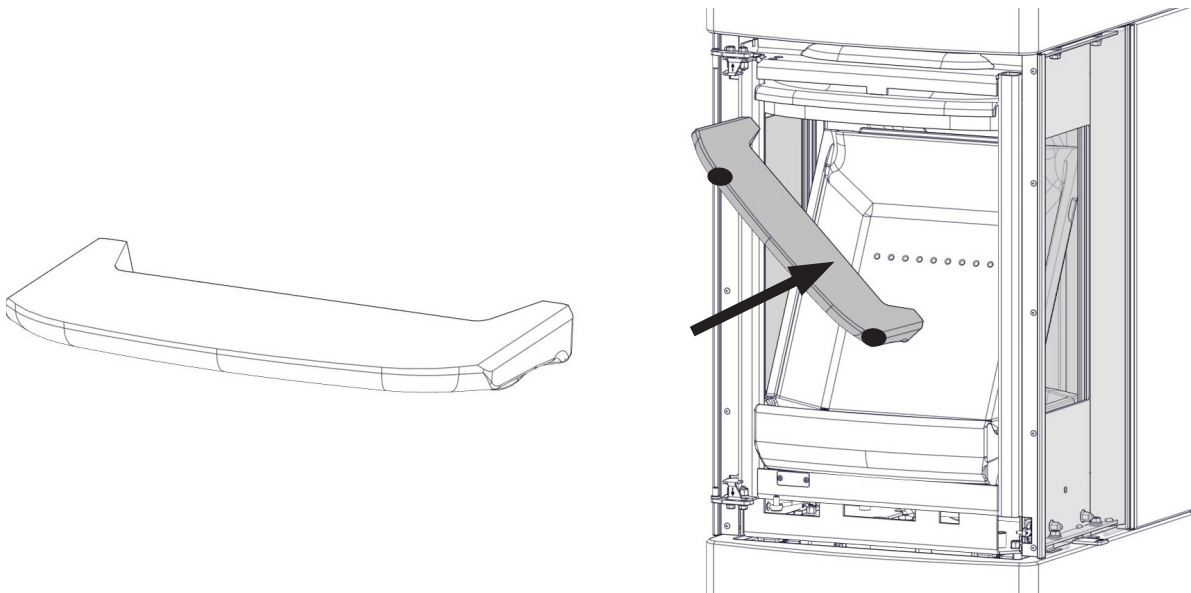
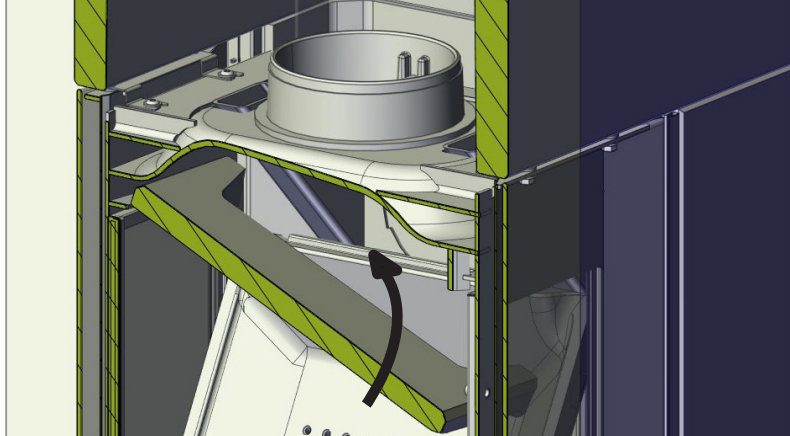


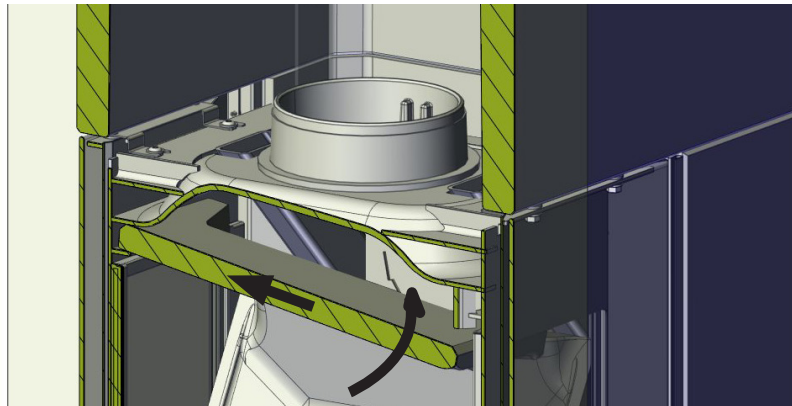
FIG 37



A



B



C

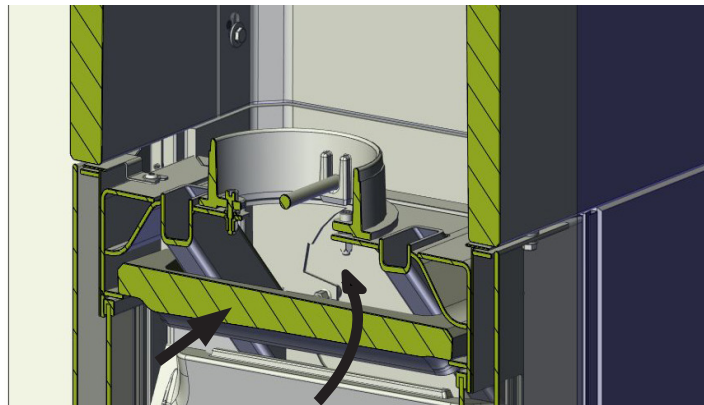


FIG 38

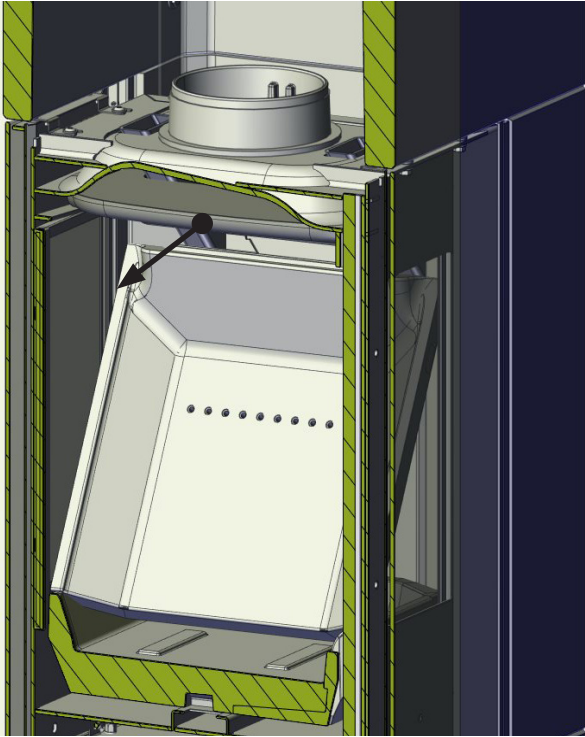


FIG 39

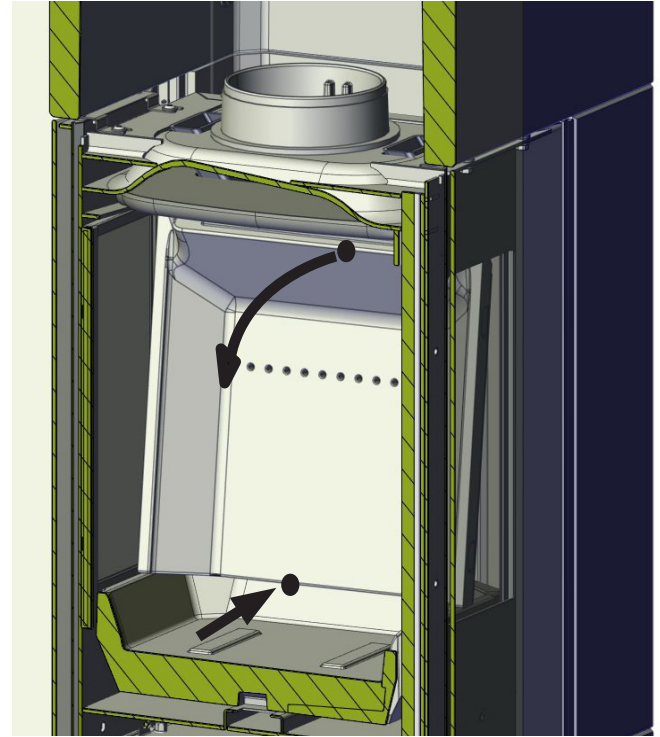


FIG 40

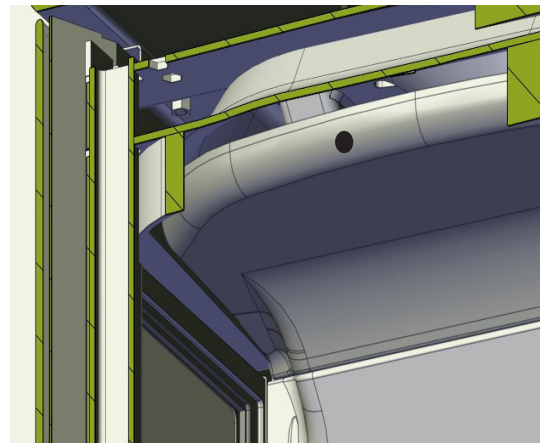
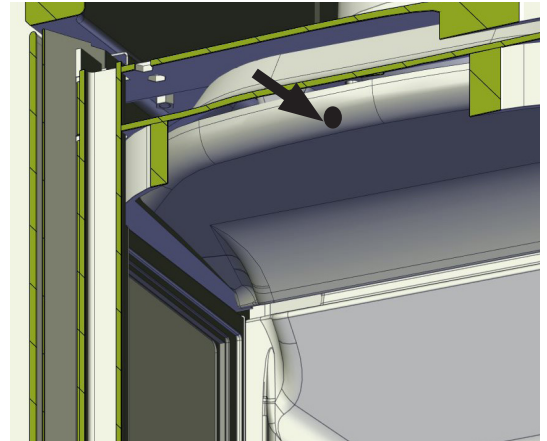
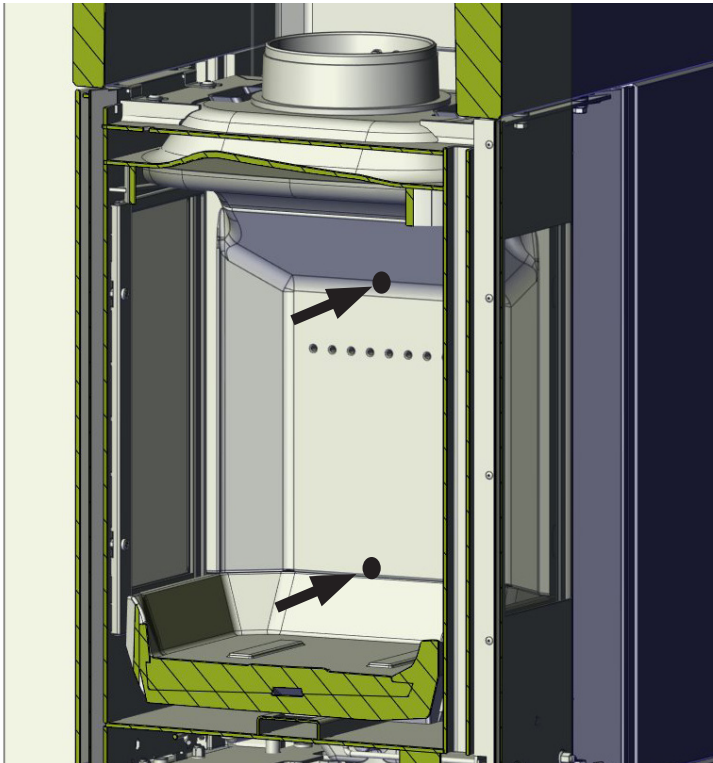
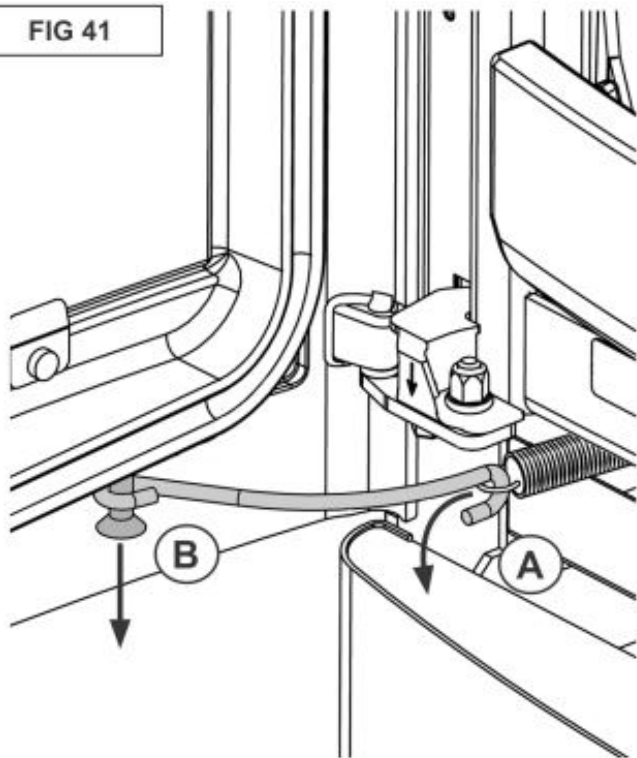
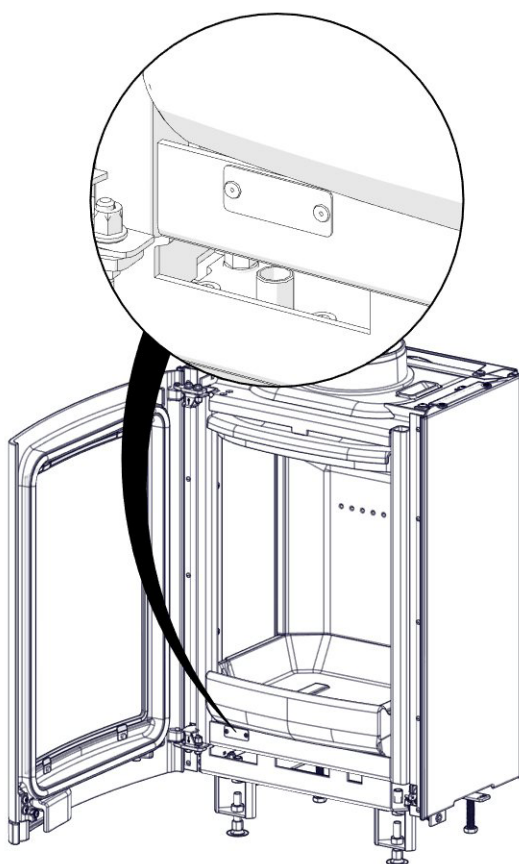


FIG 41



PLASSERING AV SERIENUMMER / POSITION OF THE SERIAL NUMBER
PLACERING AV SERIENUMMER / SARJANUMERON SIJAINTI



Declaration of Ecodesign Conformity

This is to declare that Nordpeis S-18U complies with the Ecodesign requirements described in the Commission Regulation, Directive 2015/1185 of the European Parliament and of Council 2009/125/WE for local solid fuel space heaters.

Emission from combustion:	
Carbon monoxide at 13% O ₂	CO: < 1500 mg / m ³
Nitrogen oxides at 13% O ₂	NO _x : < 200 mg / m ³
Organic gaseous compounds at 13% O ₂	OGC : < 120 mg / m ³
Particulate matter at 13% O ₂	PM : < 40 mg / m ³
Seasonal energy efficiency	> 65 %

The undersigned is responsible for the manufacture and conformity with declared performance.



Stian Varre, CEO Nordpeis AS

Technical parameters for solid fuel local space heaters

Model identifier(s): S-18U							
Indirect heating functionality: no							
Direct heat output: 4 (kW)							
Fuel		Preferred fuel (only one):			Other suitable fuel(s):		
Wood logs with moisture content $\leq 25\%$		yes			no		
Compressed wood with moisture content $< 12\%$		no			no		
Other woody biomass		no			no		
Non-woody biomass		no			no		
Anthracite and dry steam coal		no			no		
Hard coke		no			no		
Low temperature coke		no			no		
Bituminous coal		no			no		
Lignite briquettes		no			no		
Peat briquettes		no			no		
Blended fossil fuel briquettes		no			no		
Other fossil fuel		no			no		
Blended biomass and fossil fuel briquettes		no			no		
Other blend of biomass and solid fuel		no			no		
Characteristics when operating with the preferred fuel							
Seasonal space heating energy efficiency $\eta_s = 72\%$							
Energy Efficiency Index (EEI): 108,9							
Item	Symbol	Value	Unit	Item	Symbol	Value	Unit
Heat output				Useful efficiency (NCV as received)			
Nominal heat output	P_{nom}	4	kW	Useful efficiency at nominal heat output	$\eta_{th,nom}$	82	%
Auxiliary electricity consumption				Type of heat output/room temperature control (select one)			
At nominal heat output	e_{lmax}		kW	single stage heat output, no room temperature control		yes	
At minimum heat output	e_{lmin}		kW	two or more manual stages, no room temperature control		no	
In standby mode	e_{lSB}		kW	with mechanic thermostat room temperature control		no	
				with electronic room temperature control		no	
				with electronic room temperature control plus day timer		no	
				with electronic room temperature control plus week timer		no	
				Other control options (multiple selections possible)			
				room temperature control, with presence detection		no	
				room temperature control, with open window detection		no	
				with distance control option		no	
Permanent pilot flame power requirement							
Pilot flame power requirement (if applicable)	P_{pilot}		kW				
Contact details		Name and address of the supplier: Nordpeis AS, Gjellebekkstubben 11, 3420 LIERSKOGEN, Norway					

Nordpeis AS
Gjellebekkstubben 11
3420 Lierskogen, Norway

Lisboa-CPR-2015/09/30



EN 13240:2001/A2:2004/AC:2007

Lisboa

Heating of living accomodation / Kamin zum Heizen mit festen Brennstoffen
Year of Approval / Zulassungsjahr **2015**

Fire safety:	Feuersicherheit :	
Reaction to fire:	Brandverhalten:	A1
Distance to combustible:	Abstand zu brennbaren Materialien:	
Behind :	Hinten :	0 mm
Beside :	Seitlich :	550 mm
Emission of combustion:	Emissionswerte:	CO < 1500 mg/m ³ NOx < 200 mg/m ³ OGC < 120 mg/m ³ PM < 40 mg/m ³
Surface temperature:	Oberflächentemperatur:	Pass / Bestanden
Mechanical resistance:	Mechanischer Widerstand:	Pass / Bestanden
Cleanability:	Reinigungsfähigkeit:	Pass / Bestanden
Thermal Output:	Nennwärmeleistung - NWL:	4 kW
Energy efficiency:	Wirkungsgrad:	82%
Flue gas temperature:	Abgastemperatur:	262 °C
Fuel types:	Brennstoff:	Wood logs / Scheitholz

Intermittent burning / Zeitbrandfeuerstätte
Read and follow the manual / Lesen und befolgen Sie die Bedienungsanleitung
Double allocation is acceptable / Mehrfachbelegung des Schornsteins ist zulässig

Complies with / Entspricht folgenden Standards:	Test report / Prüfbericht Nr :
NS 3058 / 59, LRV of Switzerland Art 15a B-VG; BImSchV 1, 2	RRF- 40 15 3968 SN:


Nordpeis

Nordpeis AS, Gjellebekkstubben 11, 3420 LIERSKOGEN, Norway
www.nordpeis.com