



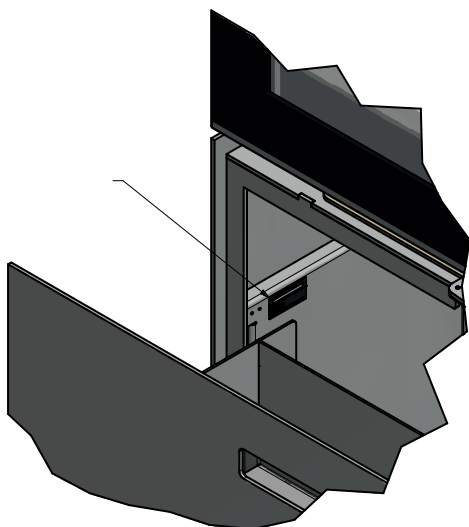
600 MAX 600 MAX/E

BRUGERVEJLEDNING
BEDIENUNGSANLEITUNG
USER MANUAL
MANUEL D'UTILISATEUR
BRUKERVEILEDNING
BRUKSANVISNING
KÄYTTÖOHJE
GEBRUIKERHANDLEIDING

RAIS[®]
ART OF FIRE

attika[®]
FEUERKULTUR

Produktionsnumret finns i lådfacket



INNEHÅLL

Installationsanvisning	3
Allmänt	3
Skorsten	3
Tekniska data	4
Specifikationer	4
Måttskisser	5
Typskylt	11
Montering	13
Emballage vid leveransen	13
Bortskaffande av emballage	13
Uppställningsavstånd	14
Höjdinställning	17
Montering/byte av handtag	18
Avmontering av brännkammarfoder	19
Extern luftanslutning – Air-System	20
Smörjning av gångjärn	22
Montering av rökstos	23
toppboxens startdel	25
Extra Topbox	26
bottenplattans lock	27
Montering av topplatta	28
Provningsintyg	29
Utvärdering av prestationsrapport (AOP)	31

Denna manual gäller följande modeller:

600 MAX-2	Höger
600 MAX-3	Vänster
600 MAX-4	Tresidig
600 MAX/E-2	Höger
600 MAX/E-3	Vänster
600 MAX/E-4	Tresidig

INSTALLATIONSANVISNING

Vi gratulerar till din nya RAIS/ATTIKA-produkt. Denna installationsanvisning säkerställer att din kamin installeras korrekt så att du kan få glädje av den i många år framåt.

ALLMÄNT

Det är viktigt att kaminen installeras korrekt med tanke på såväl miljö som säkerhet. När kaminen installeras ska alla lokala regler och förordningar följas, inklusive dem som hänvisar till nationella och europeiska standarder, följas. En sotare bör konsulteras för uppställningen.

Det får inte utföras några icke auktoriserade ändringar på kaminen.

OBSERVERA

Innan kaminen får tas i bruk ska uppställningen anmälas till den lokala sotaren.

Det ska finnas en riklig tillförsel av luft i uppställningsrummet för att säkerställa en god förbränning – eventuellt genom Air-System-anslutning. Tänk på att en eventuell mekanisk utsugning, som t.ex. en spisfläkt, kan minska lufttillförseln. Kaminen har en luftförbrukning på min. 18 m³/t.

Golvkonstruktionen ska kunna bära vikten av kaminen med skorsten. Om den befintliga konstruktionen inte uppfyller denna förutsättning ska lämpliga åtgärder vidtas (t.ex. lastfördelande platta). Rådgör med en byggnadssakkunnig.

Om kaminen installeras på ett brännbart golv ska de nationella och lokala bestämmelserna följas angående storleken av

den icke brännbara platta som ska täcka golvet framför kaminen för att skydda golvet mot utfallande glöd.

Kaminen ska placeras på säkert avstånd från brännbart material. På grund av brandrisken får inga brännbara föremål (t.ex. möbler) placeras närmare än vad som anges i avsnitten om uppställning. När du väljer var du ska placera din RAIS/ATTIKA-kamin bör du tänka på värme fördelningen till de övriga rummen, så att du får ut mesta möjliga nöje av din nya kamin.

Vid mottagandet bör du undersöka om kaminen har defekter.

SKORSTEN

Skorstenen ska vara så hög att dragförhållandena är tillfredsställande, dvs. -14 till -18 pascal. Om det rekommenderade skorstensdraget inte uppnås kan det bli problem med rök från luckan vid eldning. Vi rekommenderar att skorstenen anpassas till rökstosen. Rökstens diameter är 150 mm.

Om draget är för kraftigt rekommenderar vi att skorstenen eller rökröret förses med ett reglerspjäll. Om ett sådant ska monteras ska man säkerställa en fri genomströmningsarea på minst 20 cm² när reglerspjället är stängt.

Kom ihåg att skorstenens renslucka ska vara fritt åtkomlig.

TEKNISKA DATA

Här nedan återfinns tekniska data, inklusive specifikationer, måttritningar och typskylt.

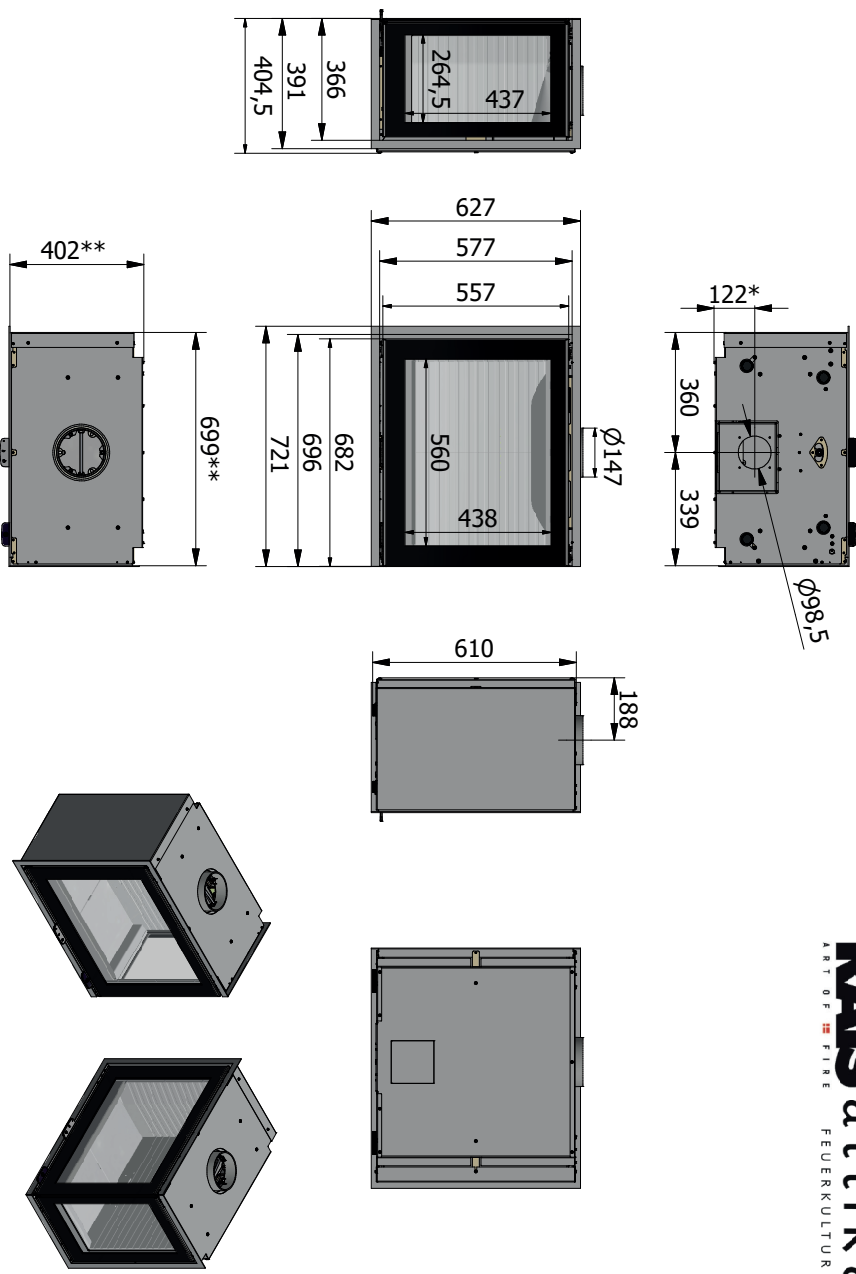
SPECIFIKATIONER		
DTI ref.: 300-ELAB-2431-EN, 300-ELAB-2515-EN		
	600 MAX	600 MAX/E
Märkeffekt (kW):	5,8	7,8
Min./max. effekt (kW):	4–8*	4–10*
Uppvärmningsarea (m ²):	50–120	50–150
Kaminens bredd/djup/höjd (mm):	688 X 440 X 1305	688 X 440 X 1305
Brännkammarens bredd/djup/höjd (mm):	544 X 255 X 165**	544 X 255 X 165**
Min. rökdrag (pascal):	-12	-12
Vikt (kg) min., beroende av modell:	223	246
Verkningsgrad (%):	76	81
CO-utsläpp vid 13 % O ₂ (%)	0,0915 (1144 mg/Nm ³)	0,0927 (1159 mg/Nm ³)
NOx-utsläpp vid 13 % O ₂ (mg/Nm ³):	69	76
Partikelutsläpp enligt NS3058/3059 (g/kg):	2,11	2,11
Dammätning enligt Din+ 13 % O ₂ (mg/Nm ³):	15	15
Rökgasflöde (g/s):	6,1	6,4
Rökgastemperatur (°C):	306	213
Rekommenderad mängd ved vid påfyllning (kg): (Fördelat på 2 vedträn à max. 24 cm)	1,5	1,6
Intermittent drift: Påfyllning bör utföras inom	50 minuter	45 minuter

Kaminen är testad och godkänd av:

DTI
Danish Technological Institute
Teknologiparken Kongsvang Allé 29
DK-8000 Aarhus C
Danmark
www.dti.dk
Telefon: +45 72 20 20 00
Fax: +45 72 20 10 19

*Ej kontrollerat i tester.
** Max last

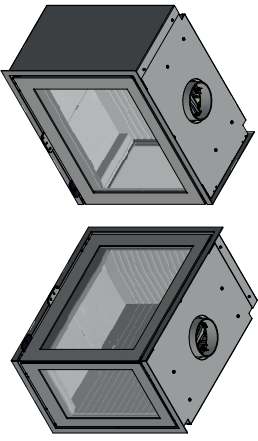
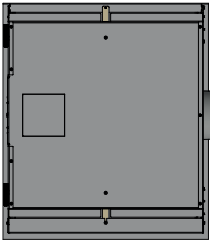
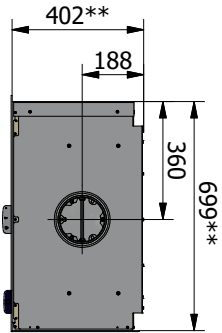
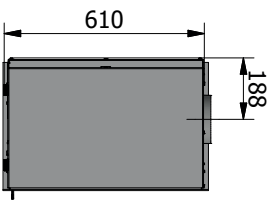
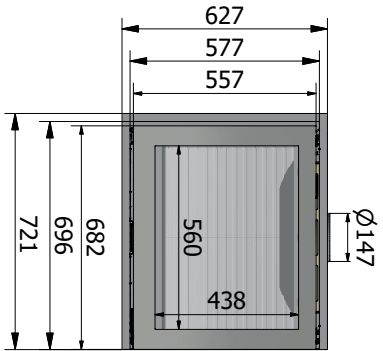
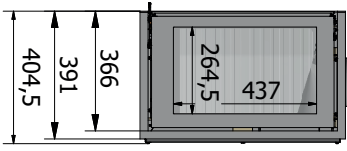
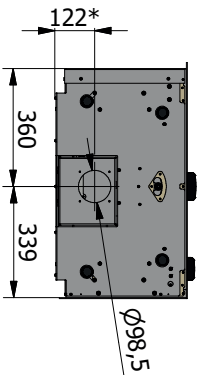
R600 Right model, Glass
11-0000-6552



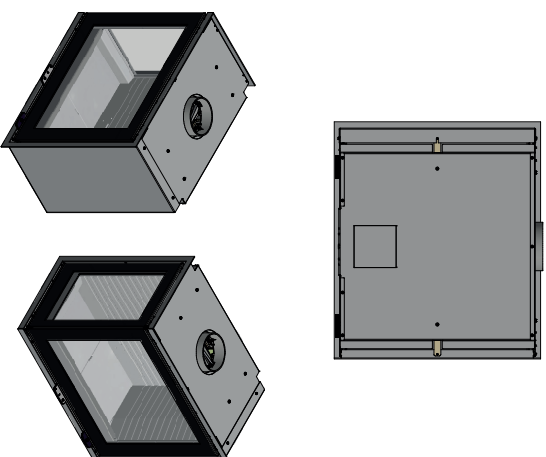
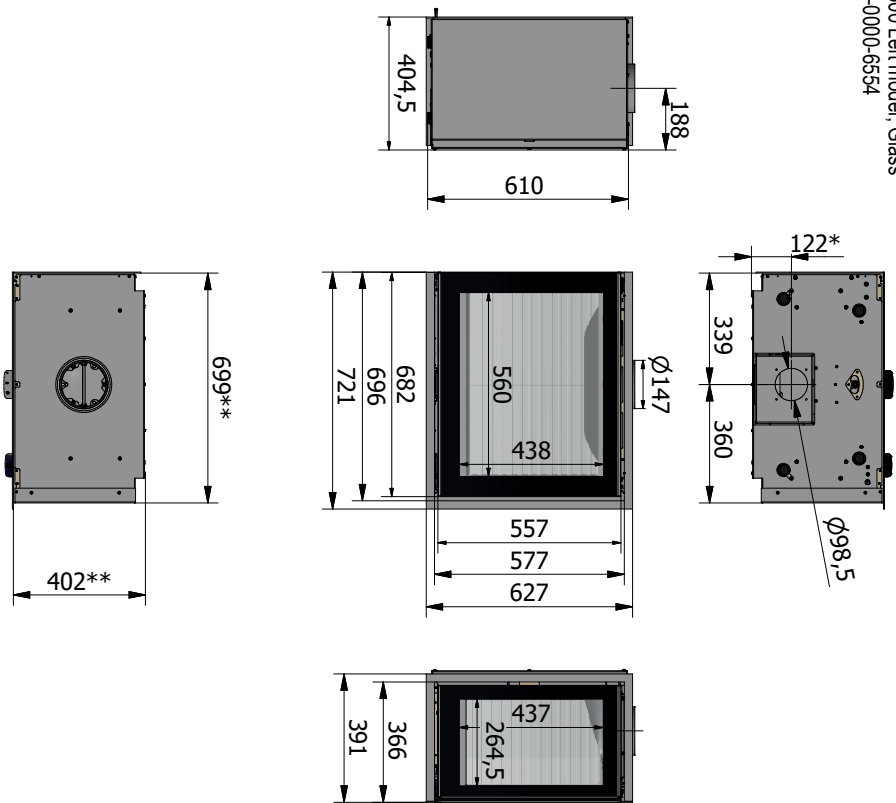
RAIS®
a t t i k a®
ART OF FIRE FEUERKULTUR

R600 Right model Classic
11-0000-6553

RAIS® a tt i k a®
ART OF FIRE FEUERKULTUR

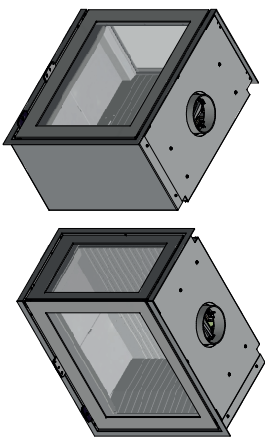
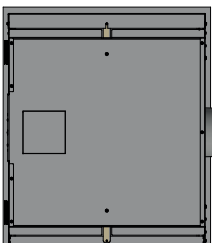
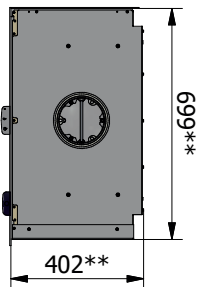
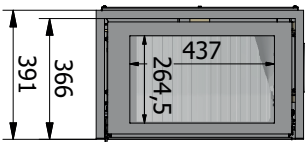
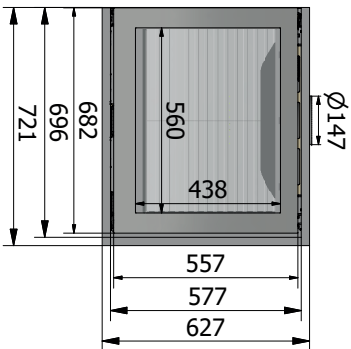
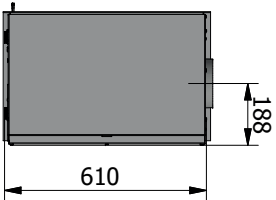
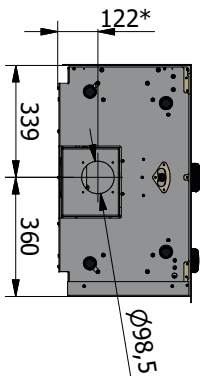


R600 Left model, Glass
11-0000-6554



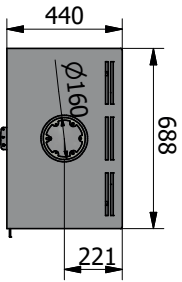
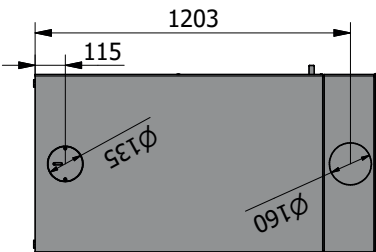
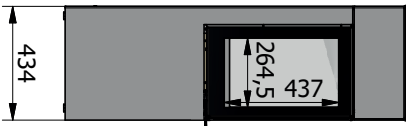
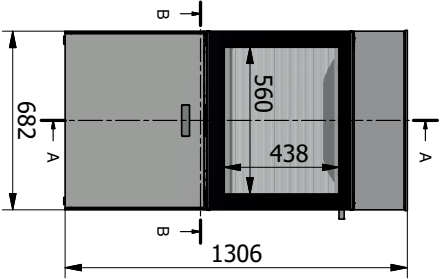
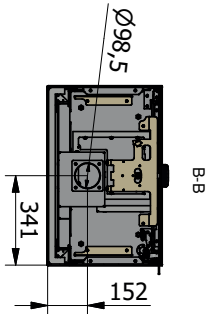
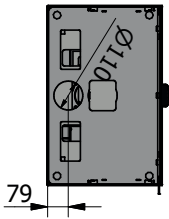
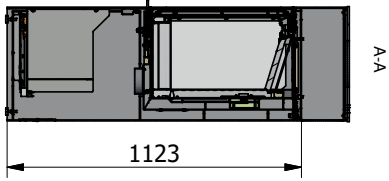
RAIS® attika®
ART OF FIRE FEUERKULTUR

R600 Left model, Classic
11-0000-6555



RAIS® **attika**®
ART OF FIRE FEUERKULTUR

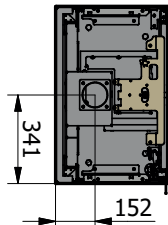
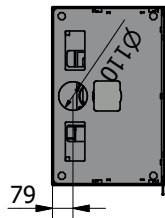
600 MAX Three sided - Glass
11-0000-6567



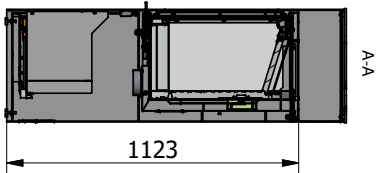
RAISattika®
ART OF FIRE FEUERKULTUR

600 MAX Three sided - Classic
11-0000-6568

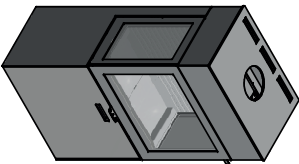
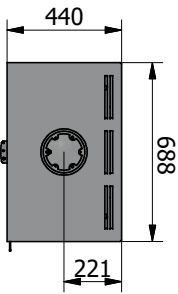
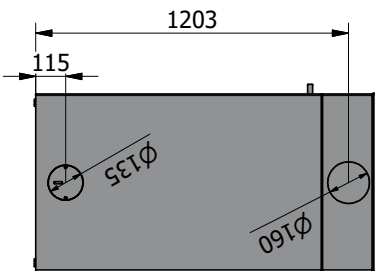
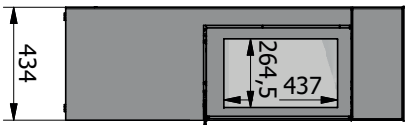
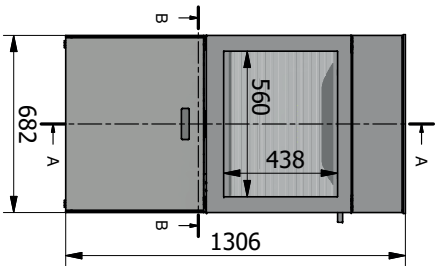
RAISattika®
ART OF FIRE FEUERKULTUR



B-B



A-A




TYP SKYLT

Alla RAIS/ATTIKA-kaminer har en typskylt som anger kaminens avstånd till brännbart material, verkningsgrad m.m. Typskylten ligger löst i kaminen vid leveransen. Vi rekommenderar att typskylten monteras på kaminens baksida

Tillverkningsnumret återfinns baktill på kaminen.

Typskylt: 600 MAX

	
Notified Body: 1235	
Produced at: RAIS A/S, Industrivej 20, 9900 Frederikshavn, Danmark	
EN 13240:2001+A2:2004 EC.NO: 11	20
Raumheizer für feste Brennstoffe Appliance fired by wood Poêle pour combustibles solides	
600 MAX Front, 600 MAX Classic Front 600 MAX Right, 600 MAX Classic Right 600 MAX Left, 600 MAX Classic Left 600 MAX Three-sided, 600 MAX Classic Three-sided	
AFSTAND TIL BRÆNDBART, BAGVÆG ABSTAND ZU BRENNBAREN BAUTEILEN, HINTEN DISTANCE TO COMBUSTIBLE BACK WALL DIST. ENTRE COMPOSANTS COMBUSTIBLES, ARRIÈRE AFSTAND TIL BRÆNDBART, SIDEVÆG ABSTAND ZU BRENNBAREN BAUTEILEN, SEITE DISTANCE TO COMBUSTIBLE SIDE WALL DISTANCE ENTRE COMPOSANTS COMBUSTIBLES, COTÉ AFSTAND TIL BRÆNDBART, MØBLERING ABSTAND VORNE ZU BRENNBAREN MÖBELN DISTANCE TO FURNITURE AT THE FRONT DISTANCE ENTRE COMPOSANTS COMBUSTIBLES, DEVANT	DK: 100 mm/SE BRUGERVEJLEDNING DE: 100 mm/SIEHE BEDIENUNGSANLEITUNG UK: 100 mm/SEE USER MANUAL FR: 100 mm/CONSULTEZ LE GUIDE DE L'UTILISATEUR DK: SE BRUGERVEJLEDNING DE: SIEHE BEDIENUNGSANLEITUNG UK: SEE USER MANUAL FR: CONSULTEZ LE GUIDE DE L'UTILISATEUR DK: 1100 mm/SE BRUGERVEJLEDNING DE: 1100 mm/SIEHE BEDIENUNGSANLEITUNG UK: 1100 mm/SEE USER MANUAL FR: 1100 mm/CONSULTEZ LE GUIDE DE L'UTILISATEUR
CO EMISSION (REL. 13% O ₂) CO EMISSION IN DEN VERBRENNUNGSPRODUKTEN (BEI 13%O ₂) EMISSION OF CO IN COMBUSTION PRODUCTS (AT 13%O ₂) EMISSION CO DANS LES PRODUITS COMBUSTIBLES (A 13%O ₂)	0,0915 % / 1144 mg/Nm³
STØV / STAUB / DUST / POUSSIÈRES:	15 mg/Nm³
RØGGASTEMPERATUR / ABGASTEMPERATUR / FLUE GAS TEMPERATURE / TEMPÉRATURE DES GAZ DE FUMÉE:	306 °C
NOMINEL EFFEKT / HEIZLEISTUNG / THERMAL OUTPUT / PUISSANCE CALORIFIQUE:	5,8 kW
VIRKNINGSGRAD / ENERGIEFFIZIENZ / ENERGY EFFICIENCY / EFFICACITÉ ÉNERGÉTIQUE:	76 %
DK: Brug kun anbefalede brændsler. Følg instrukserne i brugermanualen. Anordningen er egnet til røggassamledning og intervallytning. DE: Lesen und befolgen Sie die Bedienungsanleitung. Zeitbrandfeuerstätte. Nur empfohlene Brennstoffe einsetzen. UK: Fuel types (only recommended). Follow the installation and operating instruction manual. Intermittent operation. FR: Veuillez lire et observer les instructions du mode d'emploi. Foyer à durée de combustion limitée, homologué pour cheminée à connexions multiples. Utiliser seulement les combustibles recommandés.	DK: BRÆNDE DE: HOLZ UK: WOOD FR: BOIS
Hergestell für /Produced for: ATTIKA FEUER AG, Brunnmatt 16, CH-6330 Cham / RAIS A/S, Industrivej 20, DK-9900 Frederikshavn	

Typskylt: 600 MAX/E



Notified Body: 1235

Produced at:

RAIS A/S, Industrivej 20, 9900 Frederikshavn, Danmark

EN 13240:2001+A2:2004
EC.NO: 11

20

Raumheizer für feste Brennstoffe
Appliance fired by wood
Poêle pour combustibles solides

**600 MAX/E Front, 600 MAX/E Classic Front
600 MAX/E Right, 600 MAX/E Classic Right
600 MAX/E Left, 600 MAX/E Classic Left
600 MAX/E Three-sided, 600 MAX/E Classic Three-sided**

AFSTAND TIL BRÆNDBART, BAGVÆG
ABSTAND ZU BRENNBAREN BAUTEILEN, HINTEN
DISTANCE TO COMBUSTIBLE BACK WALL
DIST. ENTRE COMPOSANTS COMBUSTIBLES, ARRIÈRE

DK: 100 mm/SE BRUGERVEJLEDNING
DE: 100 mm/SIEHE BEDIENUNGSANLEITUNG
UK: 100 mm/SEE USER MANUAL
FR: 100 mm/CONSULTEZ LE GUIDE DE L'UTILISATEUR

AFSTAND TIL BRÆNDBART, SIDEVÆG
ABSTAND ZU BRENNBAREN BAUTEILEN, SEITE
DISTANCE TO COMBUSTIBLE SIDE WALL
DISTANCE ENTRE COMPOSANTS COMBUSTIBLES, COTÉ

DK: SE BRUGERVEJLEDNING
DE: SIEHE BEDIENUNGSANLEITUNG
UK: SEE USER MANUAL
FR: CONSULTEZ LE GUIDE DE L'UTILISATEUR

AFSTAND TIL BRÆNDBART, MØBLERING
ABSTAND VORNE ZU BRENNBAREN MÖBELN
DISTANCE TO FURNITURE AT THE FRONT
DISTANCE ENTRE COMPOSANTS COMBUSTIBLES, DEVANT

DK: 1100 mm/SE BRUGERVEJLEDNING
DE: 1100 mm/SIEHE BEDIENUNGSANLEITUNG
UK: 1100 mm/SEE USER MANUAL
FR: 1100 mm/CONSULTEZ LE GUIDE DE L'UTILISATEUR

CO EMISSION (REL. 13% O₂)
CO EMISSION IN DEN VERBRENNUNGSPRODUKTEN (BEI 13%O₂)
EMISSION OF CO IN COMBUSTION PRODUCTS (AT 13%O₂)
EMISSION CO DANS LES PRODUITS COMBUSTIBLES (À 13%O₂)

0,0927 % / 1159 mg/Nm³

STØV / STAUB /
DUST / POUSSIÈRES:

15 mg/Nm³

RØGGASTEMPERATUR / ABGASTEMPERATUR /
FLUE GAS TEMPERATURE / TEMPÉRATURE DES GAZ DE FUMÉE:

213 °C

NOMINEL EFFEKT / HEIZLEISTUNG /
THERMAL OUTPUT / PUISSANCE CALORIFIQUE:
VIRKNINGSGRAD / ENERGIEEFFIZIENZ /
ENERGY EFFICIENCY / EFFICACITÉ ÉNERGÉTIQUE:

7,8 kW

81 %

DK: Brug kun anbefalede brændst. Følg instrukserne i brugermanualen. Anordningen er egnet til røggassamleledning og intervallytning.

DK: BRÆNDE

DE: Lesen und befolgen Sie die Bedienungsanleitung. Zeitbrandfeuerstätte. Nur empfohlene Brennstoffe einsetzen.

DE: HOLZ

UK: Fuel types (only recommended). Follow the installation and operating instruction manual. Intermittent operation.

UK: WOOD

F: Veuillez lire et observer les instructions du mode d'emploi. Foyer à durée de combustion limitée, homologué pour cheminée à connexions multiples. Utiliser seulement les combustibles recommandés.

FR: BOIS

Hergestell für /Produced for:

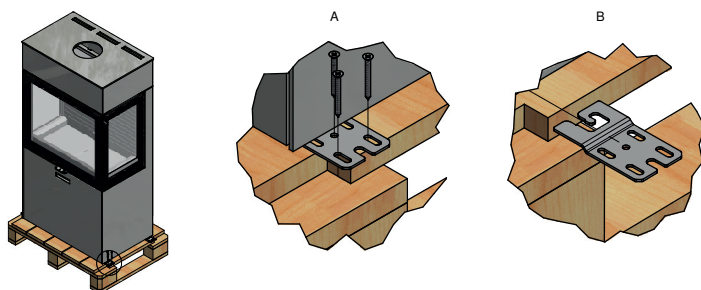
ATTIKA FEUER AG, Brunnmatt 16, CH-6330 Cham / RAIS A/S, Industrivej 20, DK-9900 Frederikshavn

MONTERING

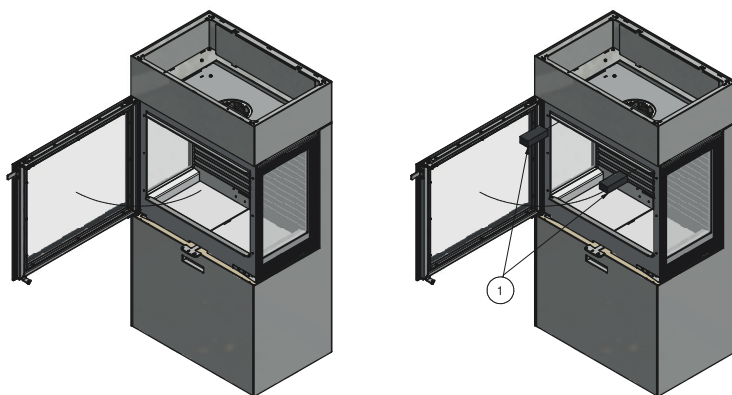
I detta avsnitt kan du läsa om hur kaminen monteras, inklusive information om emballage, uppställningsavstånd m.m.

EMBALLAGE VID LEVERANSEN

Kaminen levereras fastsatt på en transportpall med fyra transportsäkringsbeslag (A). Säkringsbeslagen sitter fast med skruvar som ska tas bort. Därefter kan säkringsbeslaget demonteras (B).



I kaminens överdel finns två skumklossar (1) som skyddar brännkammerfodret under transport. Dessa ska tas bort innan det eldas i kaminen.



BORTSKAFFANDE AV EMBALLAGE

ÅTERANVÄNDNING

Kaminen är förpackad i emballage som kan återanvändas. Detta ska bortskaffas i enlighet med nationella bestämmelser för avfallshantering.

Glaset kan inte återanvändas.

Glaset ska bortskaffas på samma sätt som restavfall från keramik och porslin. Eldfast glas har en högre smältpunkt och kan därför inte återanvändas.

När du sörjer för att eldfast glas inte hamnar bland returprodukterna är det ett viktigt bidrag för miljön.

UPPSTÄLLNINGSAVSTÅND.

VIKTIGT:

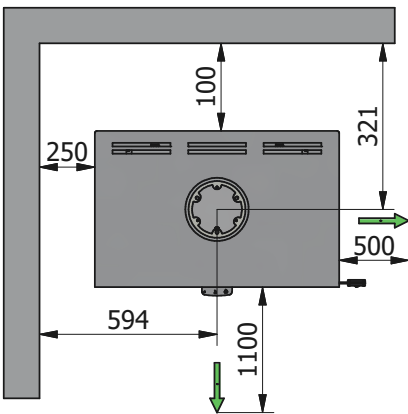
Observera att de uppställningsavstånd som visas på de följande sidorna endast gäller för kaminen.

Den valda skorstenslösningen kan ha ett större säkerhetsavstånd till brännbart material. Skorstenslösningen ska alltid byggas upp i enlighet med gällande byggnorm och i enlighet med skorstenslösningens CE-märkning.

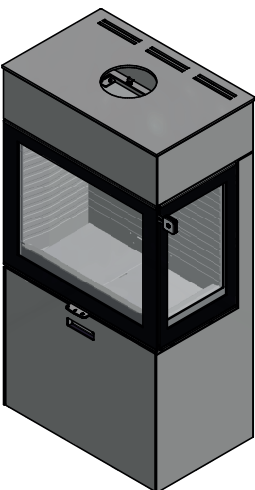
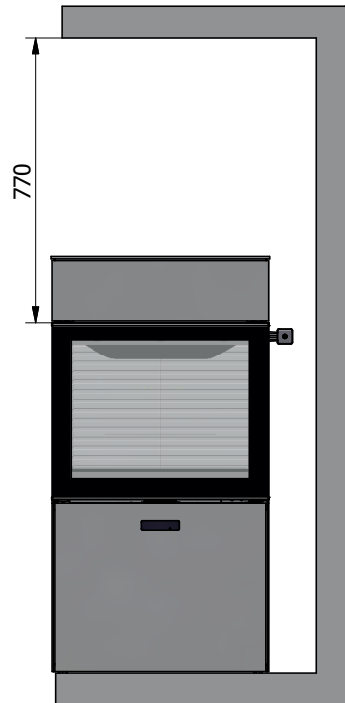
**UPPSTÄLLNINGSAVSTÅND TILL BRÄNNBART MATERIAL:
600MAX OCH 600MAX/E Hörn modell höger**

Nedan anges de uppställningsavstånd som gäller för kaminen. Observera att den valda skorstenen kan ha ett annat säkerhetsavstånd.
Om golvet är brännbart rekommenderas det att kaminen placeras på icke-brännbart material.
Alla mått är i mm.

Rätvinklig uppställning



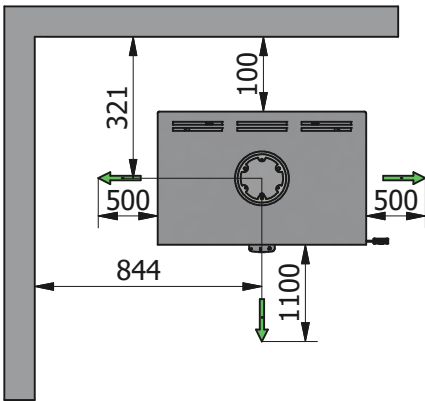
Brännbart innertak



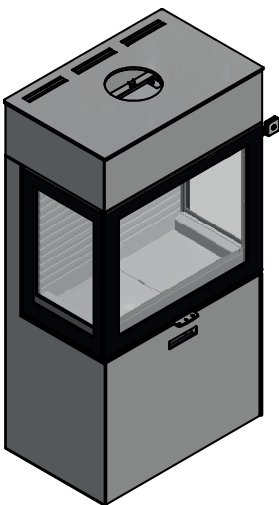
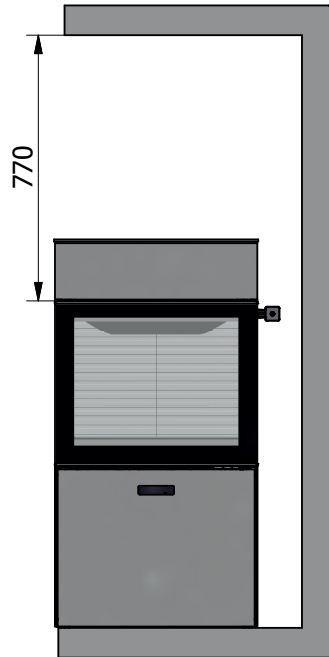
**UPPSTÄLLNINGSAVSTÅND TILL BRÄNNBART MATERIAL:
600MAX OCH 600MAX/E Tresidig**

Nedan anges de uppställningsavstånd som gäller för kaminen. Observera att den valda skorstenen kan ha ett annat säkerhetsavstånd.
Om golvet är brännbart rekommenderas det att kaminen placeras på icke-brännbart material.
Alla mått är i mm.

Rätvinklig uppställning



Brännbart innertak



Säkerhetsavstånd till brännbart innertak mäts från luckans översida.

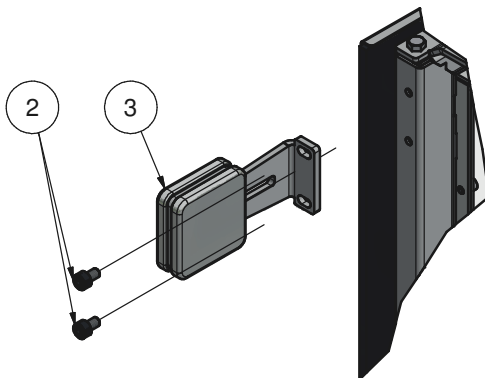
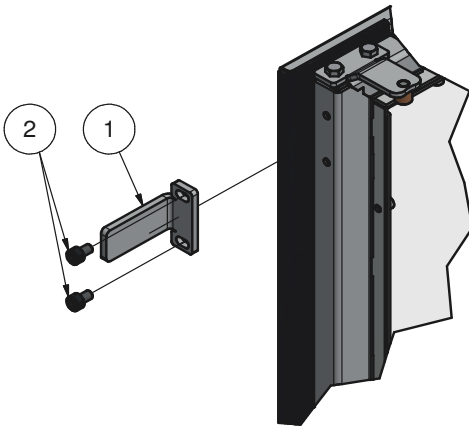
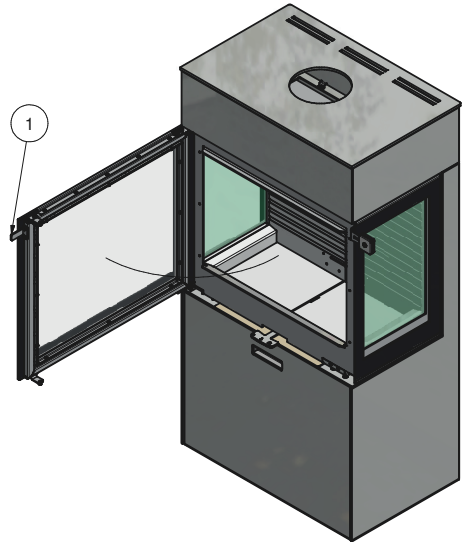
HÖJDINSTÄLLNING

Kaminen är försedd med fyra justerskruvar (1) på undersidan.
Justerskruvarna används till att få ugnen att stå vågrätt.



MONTERING/BYTE AV HANDTAG

Vid leveransen är ett provisoriskt handtag (1) monterat på kaminen. Det avmonteras genom att man avlägsnar skruvarna (2). Därefter kan det nya handtaget (3) monteras på kaminen med skruvarna (2)



AVMONTERING AV BRÄNNKAMMARFODER

Brännkammerfodret skyddar kamininsatsens stomme mot värmen från elden. De stora temperaturvariationerna kan orsaka repor i fodrets plattor, som dock inte påverkar kamininsatsens funktionsduglighet. De ska bytas ut först är de efter många års användning börjar vittra sönder. Fodrets plattor har bara lagts eller ställts in i kamininsatsen och kan således utan problem bytas ut av dig eller din återförsäljare.

Avmontering av brännkammerfoder utförs i nedanstående ordningsföljd

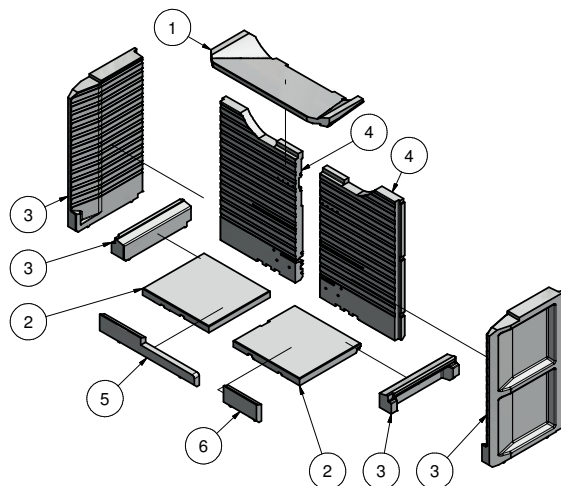
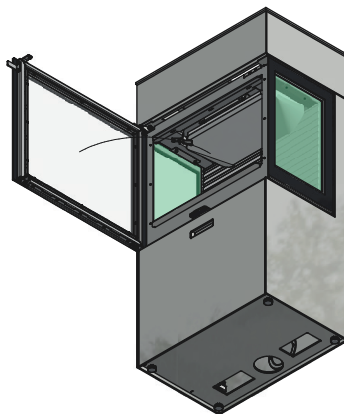
1. Avlägsna rökvärdarplattan (1) genom att skjuta framsidan uppåt och dra fram den så att den bakre änden går fri från de lodräta plattorna. Rökvärdaren kan tas ut försiktigt.

2. Bottenplattorna (2) tas ut.

3. Sidoplattorna (3) lossas genom att man vrider plattans framsida in mot kaminens mitt. Därefter tas de ut försiktigt.

4. Bakplattorna (4) tas ut genom att låsbeslaget överst på plattorna tas av. Nu sitter plattorna löst och kan tas ut.

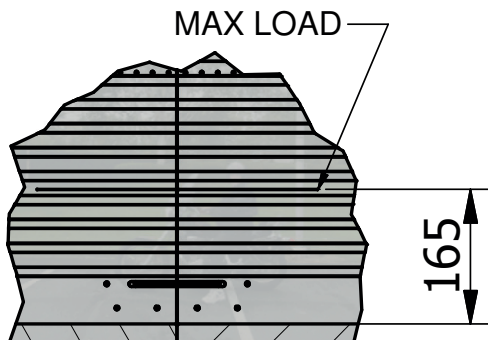
5. Plattorna (5) och (6) sitter under turboplattan och tas normalt inte ut.



När brännkammerfodret ska monteras igen utförs det i omvänd ordningsföljd.

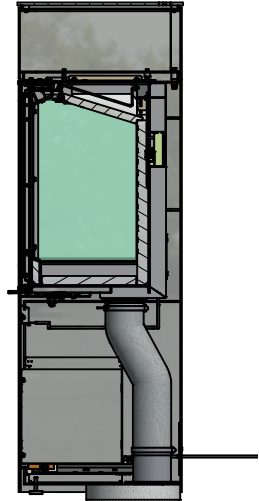
MAX LAST

Den maximalt tillåtna vedmängden är markerad med ett streck på bakplattorna. Det betyder att det bara får fyllas på ved upp till detta streck.



Friskluft genom golv.

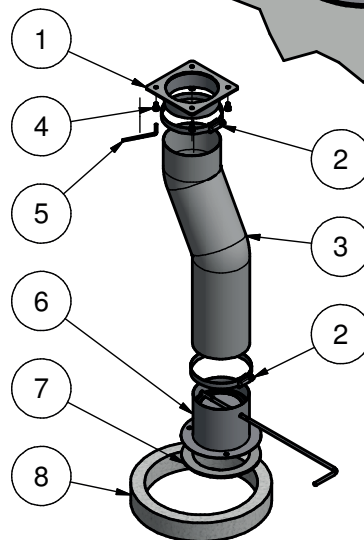
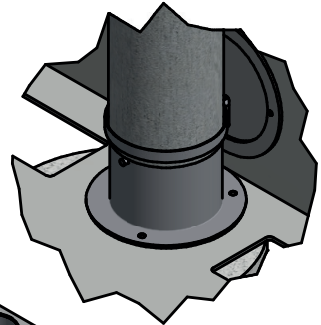
- 1) Stos
- 2) Slangklämma
- 3) Flexslang
- 4) Skruv M5
- 5) Insexnyckel – 3mm
- 6) Ventil
- 7) Dubbelhäftande packning



Placera skumplastringen (8) över hålet i golvet och sätt kaminen på ringen så att hålet i bottenplattan hamnar inom skumplastringens diameter.

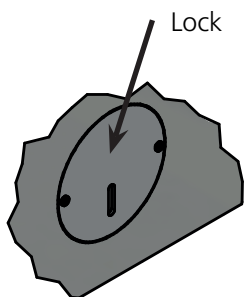
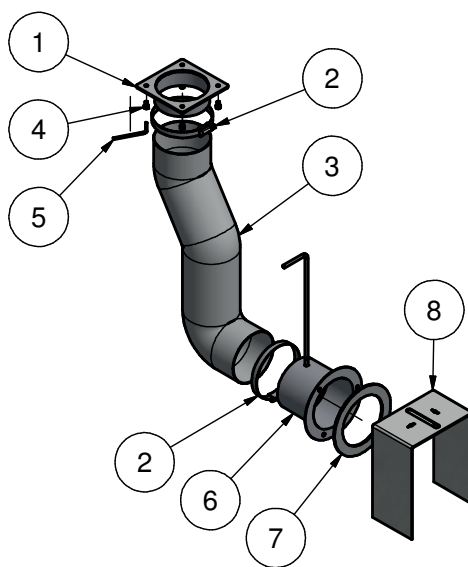
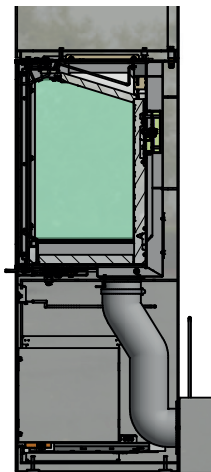
Fäst flexslangen (3) på stosen (1) med klämbandet (2).
Montera stosen på kaminen med de fyra skruvarna M5 (4).

Fäst ventilen (6) på bottenplattan med den dubbelhäftande packningen (7) och montera flexslangen (3) på ventilen (6) med spännbandet (2)



Friskluft genom vägg

- 1) Stos
- 2) Slangklämma
- 3) Flexslang
- 4) Skruvar M5
- 5) Insexnyckel – 3mm
- 6) Ventil
- 7) Dubbelhäftande packning
- 8) Kåpa



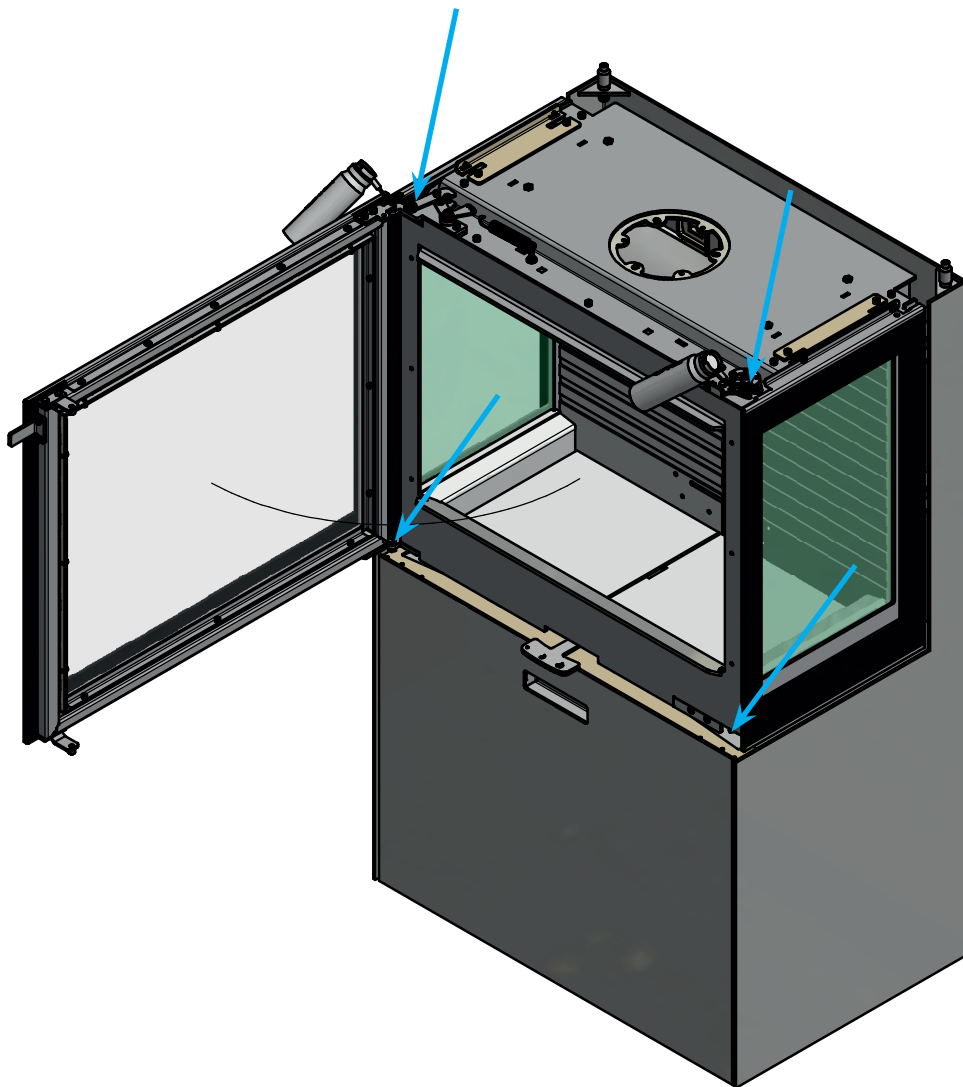
Ta av locket från baksidan av kaminen och fäst flexslangen (3) på stosen (1) med klämbandet (2). Montera stosen på kaminen med de fyra skruvarna M5 (4). Fäst ventilen (6) vid väggen med lämpliga fästdon med packningen (7) mellan vägg och ventil.

Montera flexslangen (3) på ventilen (6) med spännbandet (2)
Kåpan (8) ställs över flexslangen bakom kaminen.

SMÖRJNING AV GÅNGJÄRN

SMÖRJNING AV GÅNGJÄRN OCH LÅSANORDNING

Kaminen ska smörjas med jämna mellanrum vid de fyra rörliga delarna på låsanordningen och gångjärnen (se bilden). Använd en olja som är värmeresistent.



MONTERING AV RÖKSTOS

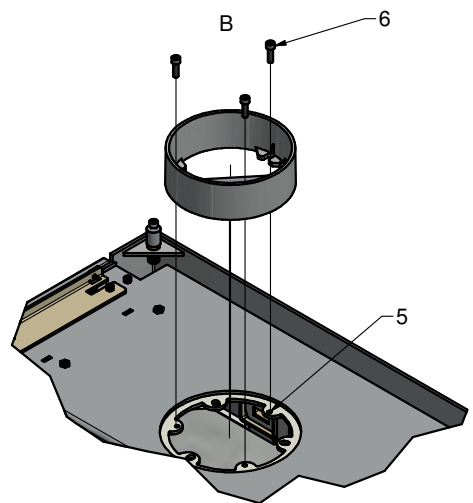
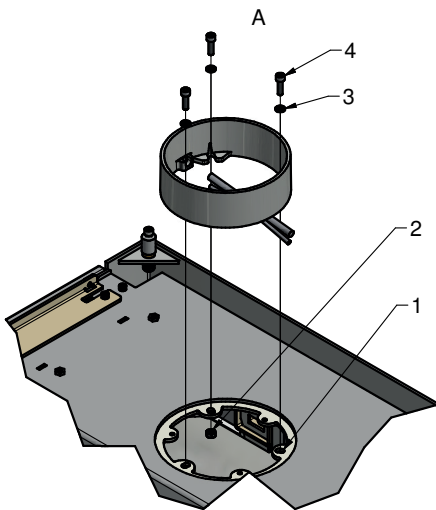
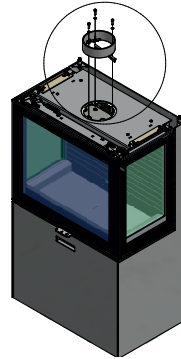
RÖKSTOSEN KAN VÄNDAS PÅ TVÅ SÄTT. DET ÄR VALFRITT VILKET MAN VÄLJER.

För version **A** används de 3 genomgående hålen:

- 1) Slitsar $\text{Ø}8$
- 2) Muttrar M6
- 3) Brickor M6
- 4) Cylinderskruvar M6X20 mm

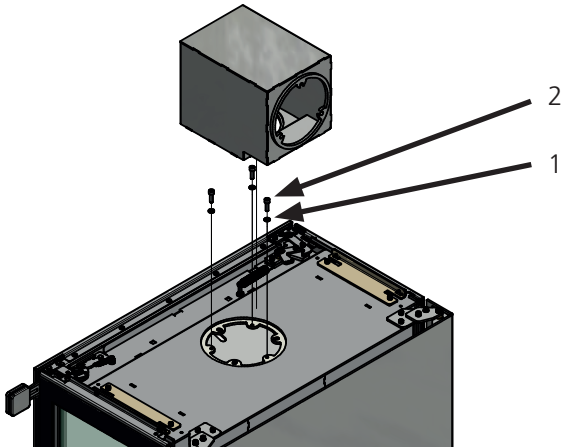
För version **B** används de 3 gängade hålen:

- 5) Gängade hål M6
- 6) Cylinderskruvar M6X20 mm

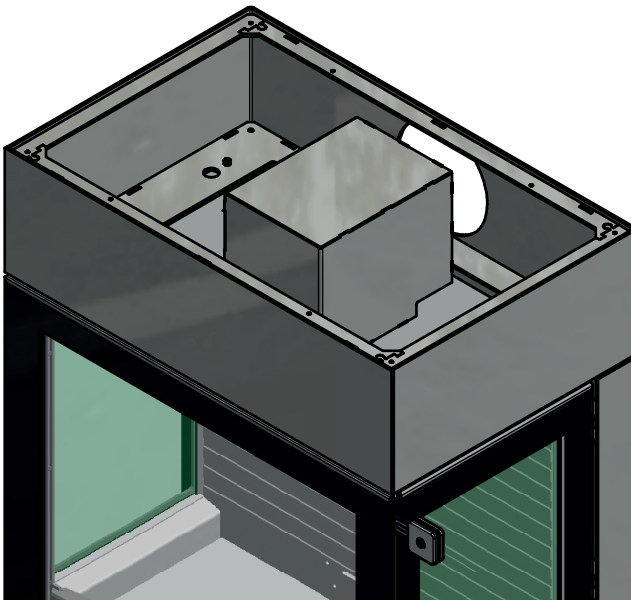


INSTALLATION AV RÖKUTLOPP FÖR BAKRE UTLOPP.

Rökutloppet måste monteras placerat som på bilden!
Den monteras med de medföljande tre brickorna och skruvarna
1) M6 brickor
2) M6X20mm insexskruvar



Toppboxen för den bakre utloppsanslutningen är monterad enligt följande sida

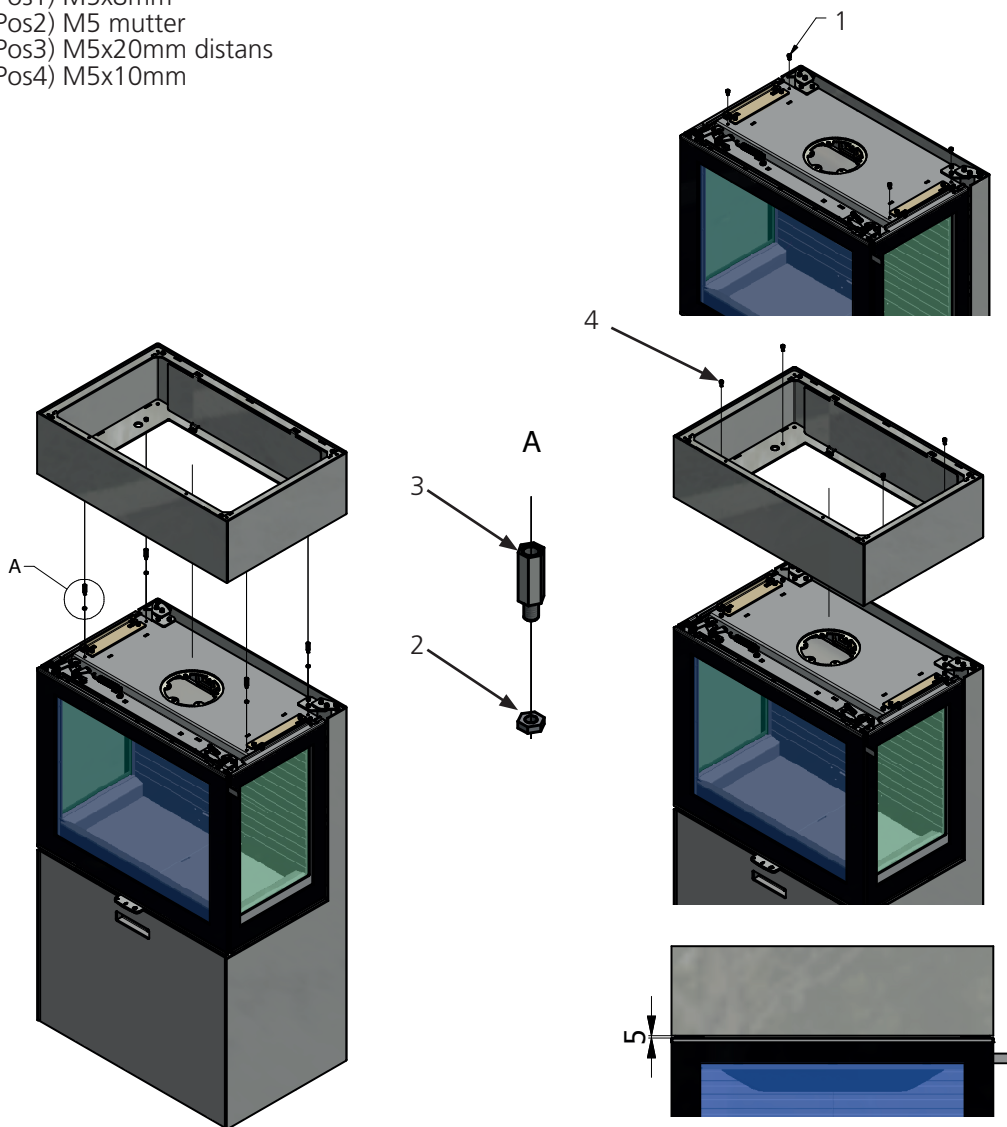


TOPPBOXENS STARTDEL

Montering av toppboxens startdel.

Ta bort skruvarna (Pos1), montera muttrarna (Pos2) på distanserna (Pos3) och montera dem i hålen i topplattan.
Placera startsektionen på ugnen och dra åt skruvarna (Pos4) lätt. justera avståndet mellan dörren och startsektionen till 5 mm genom att vrida distansorganen (Pos3). dra åt skruvarna (Pos4) helt

- Pos1) M5x8mm
- Pos2) M5 mutter
- Pos3) M5x20mm distans
- Pos4) M5x10mm

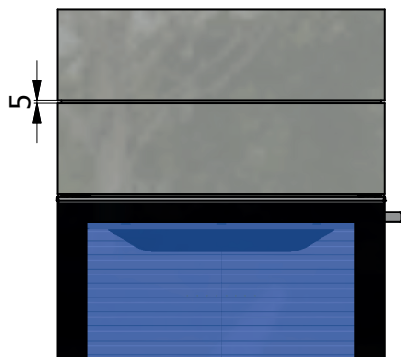
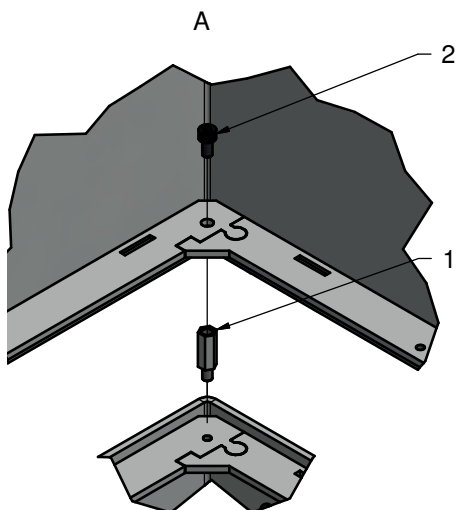


EXTRA TOPBOX

MONTERING AV EXTRA TOPBOX

Toppboxen placeras på kaminen genom att montera de 4 distanspinnarna M5x20 mm, ett i varje hörn. Placera toppboxen och justera mellanrummet till 5 mm. Spänn sedan fast toppboxen med de 4 cylinderskruvarna M5x10.

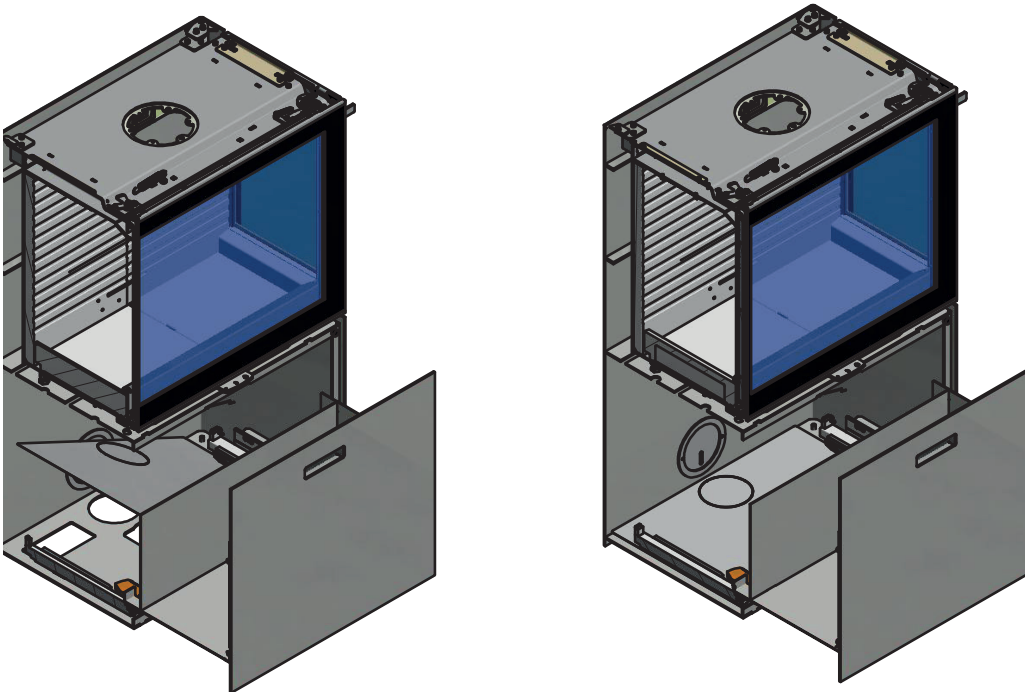
- 1) Distansspinnar M5X20 mm
- 2) Cylinderskruvar M5X10 mm



BOTTENPLATTANS LOCK

Om kaminen ska placeras direkt på ett brännbart golv ska hålen i kaminen täckas med täckplåten 11-0000-040116 för att skydda golvet från fallna glöd.

Dra ut lådan helt och skjut täckplattan under lådskenan på ena sidan och låt plattan falla på plats.

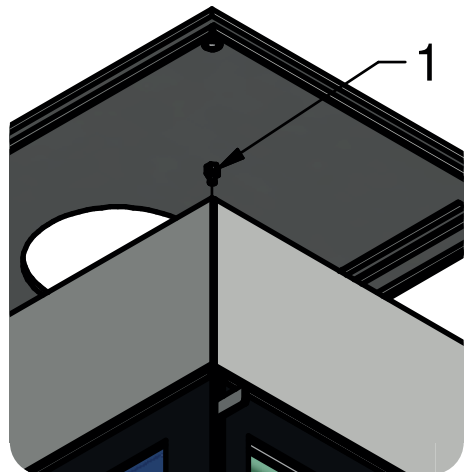
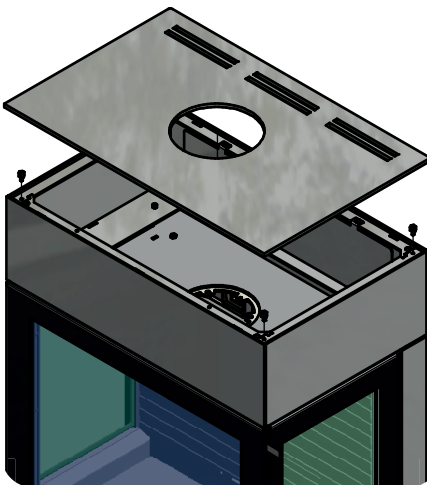


Topplatta

MONTERING AV TOPPLATTA

Topplattan placeras genom att montera de 4 medföljande distanspinnarna M5x8, ett i varje hörn. När topplattan sänks ned över distanspinnarna ska alla 4 bussningarna under topplattan passas in över distanspinnarna. Justera mellanrummet till 5 mm genom att justera distanspinnarna.

1) Distanspinnar M5X8 mm.





**TEKNOLOGISK
INSTITUT**

Teknologiparken
Kongsvang Allé 29
DK-8000 Aarhus C
Phone +45 72 20 10 00

Info@teknologisk.dk

TEKNOLOGISK INSTITUT

Akkrediteret prøvningsorgan, DANAK-akkreditering nr. 300
Notificeret prøvningsorgan med ID-nr. 1235

Prøvningsattest III rev 1

Uddrag af rapport nr. 300-ELAB-2431-EN og 300-ELAB-2431-NS

Emne: Pejseindsatse; Rais 600 eller Rais 600 Classic som Right, Left, 3 Side
modeller samt fritstående ovn 600 MAX som Right, Left, 3 Side modeller

Rekvirent: Rais A/S
Industrivej 20, DK – 9900 Frederikshavn

Procedure:	X	Prøvning efter DS/EN13240/A2:2004
	X	Prøvning efter NS3058-1 & -2 (partikelmåling)
	X	Emissionsmåling af støv og OGC

Prøvningsresultater

Akkrediteret prøvning af brændeovn iht. EN 13240 er foretaget med brænde der påfyres manuelt, og følgende resultater blev opnået:

Nominel ydelse:	5,8	kW
CO-emission:	0,09	% - henført til 13 % O ₂
Virkningsgrad:	76	%
Røggastemperatur:	306	°C
Afstand til bagvæg:	-	se opstillingsvejledning
Afstand til sidevæg:	-	se opstillingsvejledning

Emissioner iht. NS 3058 og/eller CEN/TS 15883:

Partikler efter NS 3058:	2,11	g/kg (tørstof) middelværdi (krav: ≤4)
Partikler efter NS 3058:	2,84	g/kg (tørstof) maksimalt (krav: ≤8)
OGC efter CEN/TS 15883:	54	mgC/Nm ³ ved 13% O ₂ (krav: ≤120)
Støv efter EN 16510-1:	5	mg/Nm ³ ved 13% O ₂ (krav: ≤30)

Bemærk venligst, at de oplyste værdier er et uddrag af prøvningsrapporten.
For yderligere oplysninger henvises til prøvningsrapporten, se nummer ovenfor.

Aarhus, den 20-8-2020	Skorstensfejerpåtegning
Jes Sig Andersen Seniorspecialist	

På baggrund af ovennævnte emissioner attesteres det hermed, at fyringsanlægget opfylder emissionskravene i bilag 1 til Bekendtgørelse nr. 49 af 16/01-2018 om regulering af luftforurening fra fyringsanlæg til fast brændsel under 1 MW.



**TEKNOLOGISK
INSTITUT**

Teknologiparken
Kongsvang Allé 29
DK-8000 Aarhus C
Phone +45 72 20 10 00

Info@teknologisk.dk

TEKNOLOGISK INSTITUT

Akkrediteret prøvningsorgan, DANAK-akkreditering nr. 300
Notificeret prøvningsorgan med ID-nr. 1235

Prøvningsattest IV

Uddrag af rapport nr. 300-ELAB-2515-EN

Emne: Rais 600 MAX/E incl rudevarianter m 1, 2, 3 glas

Rekvirent: Rais A/S

Industrivej 19, 9900 Frederikshavn

Procedure:

<input checked="" type="checkbox"/>	Prøvning efter DS/EN13240/A2:2004
	Prøvning efter NS3058-1 & -2 (partikelmåling)
<input checked="" type="checkbox"/>	Emissionsmåling af støv og OGC

Prøvningsresultater

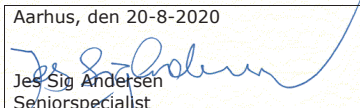
Akkrediteret prøvning af brændeovn iht. EN 13240 er foretaget med brænde der påfyres manuelt, og følgende resultater blev opnået:

Nominel ydelse:	7,8 kW
CO-emission:	0,09 % - henført til 13 % O ₂
Virkningsgrad:	84 %
Røggastemperatur:	213 °C
Afstand til bagvæg:	100 mm (normalopstilling mod brandbar væg)
Afstand til sidevæg:	500 mm (normalopstilling mod brandbar væg)

Emissioner iht. NS 3058 og/eller CEN/TS 15883:

Partikler efter NS 3058:	# g/kg (tørstof) middelværdi (krav: ≤4)
Partikler efter NS 3058:	# g/kg (tørstof) maksimalt (krav: ≤8)
OGC efter CEN/TS 15883:	66 mgC/Nm ³ ved 13% O ₂ (krav: ≤120)
Støv efter EN 16510-1:	15 mg/Nm ³ ved 13% O ₂ (krav: ≤30)

Bemærk venligst, at de oplyste værdier er et uddrag af prøvningsrapporten.
For yderligere oplysninger henvises til prøvningsrapporten, se nummer ovenfor.

Aarhus, den 20-8-2020	Skorstensfejerpåtegning
 Jes Sig Andersen Seniorspecialist	

På baggrund af ovennævnte emissioner attesteres det hermed, at fyringsanlægget opfylder emissionskravene i bilag 1 til Bekendtgørelse nr. 541 af 27/4-2020 om regulering af luftforurening fra fyringsanlæg til fast brændsel under 1 MW.

DANISH TECHNOLOGICAL INSTITUTE

Kongsvangs Alle 29, DK-8000 Aarhus C, Denmark.

CRP NANDO Notified Body #1235 www.ec.europa.eu

Accredited to testing according to ISO/EN 17025 by DANAK, #300 www.danak.dk

Assessment of Performance Report

1235-CPR-2431

In compliance with *Regulation (EU) No 305/2011 of the European Parliament and of the Council of 9 March 2011^{T3}* (the Construction products Regulation or CPR), this Assessment of Performance Report applies to the construction product^{T5}

Solid fuel room heater, 600 MAX intended for residential room heating

placed on the market under the name or trademark of

Rais A/S

Industrivej 19, DK-9900 Frederikshavn

This Assessment of Performance Report attests that the performance of the above-mentioned construction product has been assessed in accordance with the harmonised standard^{T8}

EN 13240:2001 + A2:2004

under AVCP system 3 with regard to the essential characteristics listed below

Essential characteristic Clause No. - Description	Performance Level or class, unit(s)	Basis for the assessment of performance
A.4.7 – Performance at nominal heat output	Level or class of performance – including units, where relevant -Energy efficiency 76% -Emission of CO 0,09% -Emission of OGC 54 mgC/Nm ³ * -Emission of NOx 69 mg/Nm ³ * -Emission of dust 5 mg/Nm ³ *	[Test report(s) No(s).] 300-ELAB-2431-EN covering Rais 600 Inset appliance
A.4.9 – Risk of fire	- Clearance to combustible	[Test report(s) No(s).] 300-ELAB-2515-EN covering 600 MAX/E free-standing room heater

This Assessment of Performance Report covers only the above-mentioned essential characteristic(s). It is not an exhaustive statement of the performance of the product. The manufacturer is entitled to declare the performance of other essential characteristics than those mentioned above. This Assessment of Performance Report will remain applicable as long as neither the harmonised standard, the construction product, nor the AVCP methods are modified significantly.

24-8-2020



Senior specialist Jes Sig Andersen

Jes Sig Andersen

2020.08.24 09:45:47 +02'00'



RAIS A/S
Industrivej 20
DK-9900 Frederikshavn
Denmark
www.rais.dk

attika[®]
FEUERKULTUR

ATTIKA FEUER AG
Brunnmatt 16
CH-6330 Cham
Switzerland
www.attika.ch