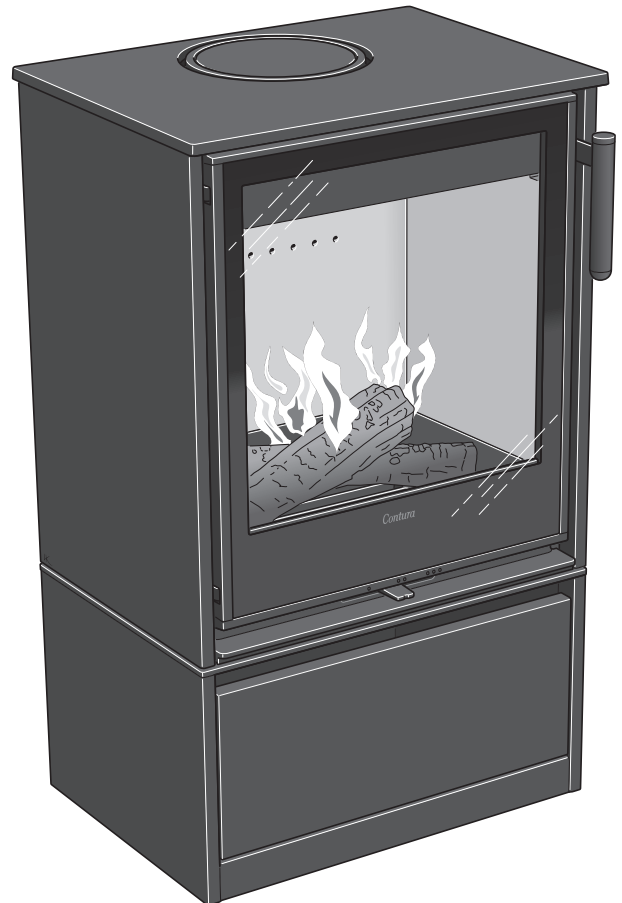


Contura

210
210G



GB

Facts	3
Installation distances	4
Declaration of performance	5
EU Declaration of Conformity	6
Assembly	39

SE

Fakta	7
Installationsavstånd	8
Prestandadeklaration	9
EU-försäkran om överenskommelse	10
Montering	39

NO

Fakta	11
Installasjonsavstand	12
Ytelseserklæring	13
EU-samsvarserklæring	14
Montering	39

FI

Tiedot	15
Suojaetäisyys	16
Suoritusasoilmoitus	17
EU-vaatimustenmukaisuusvakuutus	18
Asennusohje	39

DK

Fakta	19
Installationsafstand	20
Ydeevnedeklaration	21
EU-overensstemmelseserklæring	22
Montering	39

FR

Données techniques	23
Distances à respecter	24
Déclaration des performances	25
Déclaration de conformité UE	26
Montage	39

DE

Einzelheiten	27
Installationsabstände	28
Leistungserklärung	29
EU-Konformitätserklärung	30
Montage	39

IT

Scheda tecnica	31
Distanza di montaggio	32
Dichiarazione di prestazione	33
Dichiarazione di conformità UE	34
Montaggio	39

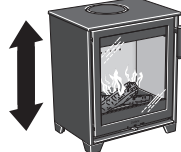
NL

Gegevens	35
Installatieafstand	36
Prestatieverklaring	37
EU-conformiteitsverklaring	38
Montage	39

Fakta



4-7 kW



615 mm



500 mm



355 mm



85 kg

Nominell effekt	5 kW
Verkningsgrad	82 %
Rökgasmasseflödet	4,2 g/s

Uppfyller krav enligt:

Europeisk standard EN-13240
Clean Air Act. (UK)
NS 3059 (NO)

**Kaminen blir mycket varm**

I drift blir vissa ytor på kaminen mycket varma och kan förorsaka brännskador vid beröring. Var också uppmärksam på den kraftiga värmestrålningen genom luckglaset. Om brännbart material placeras närmare än angivet säkerhetsavstånd kan brand förorsakas. Pyreldning kan orsaka hastig gasantändning med risk för både materiella skador och personsador som följd.

Montering av fackman

För att kaminens funktion och säkerhet ska kunna garanteras rekommenderar vi att installationen utförs av en fackman. Kontakta någon av våra återförsäljare som kan rekommendera lämpliga montörer.

Byggnämälän

För installation av eldstad och uppförande av skorsten fordras att en byggnämälän inlämnas till vederbörande byggnadsnämnd. För råd och anvisningar angående byggnämälän rekommenderar vi er att rådfråga byggnadsnämnden i er kommun. Husägaren står själv ansvarig för att föreskrivna säkerhetskrav är uppfyllda och för att installationen blir inspekterad av en kvalificerad kontrollant. Skorstensfejarmästaren ska informeras om installationen eftersom den medför ändrat sotningsbehov.

Bärande underlag

Kontrollera att träbjälklaget har tillräcklig bärlighet för kamin med skorsten. Kaminen och skorstenen kan normalt placeras på ett vanligt träbjälklag i ett enfamiljshus om totalvikten inte överstiger 400 kg.

Eldstadsplan

På grund av risken för utfallande glöd måste ett brännbart golv skyddas av ett eldstadsplan. Det ska sträcka sig 300 mm framför eldstaden och 100 mm på vardera sida om eldstaden, eller ha 200 mm tillägg på vardera sida om öppningen. Eldstadsplanet kan bestå av till exempel natursten, betong, plåt eller glas.

Slutbesiktning av installationen

Det är mycket viktigt att installationen besiktigas av behörig skorstensfejarmästare innan kaminen tas i bruk. Läs också igenom "Eldningsinstruktion", innan första eldningen.

Anslutning till skorsten

- Kaminen ska anslutas till skorsten dimensionerad för minst 400°C rökgastemperatur.
- Anslutningsstosens diameter är anpassad för skorstensrör med utvändigt Ø125 mm. Som tillbehör finns anslutningsstos för skorstensrör invändigt Ø150 mm.
- Normalt skorstensdrag under nominell drift bör vara mellan 20-25 Pa nära anslutningsstosen. Draget påverkas främst av längden och arean på skorstenen, men även av hur trycktät den är. Minsta rekommenderad skorstenslängd är 3,5 m och lämplig dimension på rökkanalen är Ø125 till Ø150 mm.
- En rökkanal med skarpa böjar och horisontell dragning reducerar draget i skorstenen. Maximal horisontell rökkanal är 1 m, förutsatt att den vertikala rökkanalslängden är minst 5 m.
- Rökkanalen ska kunna sotas i hela sin längd, och sotluckorna ska vara lätta att komma åt.
- Var noga med att kontrollera att skorstenen är tät och att inga läckage förekommer runt sotluckor och vid röranslutningar.

Tillförsel av förbränningsluft

När en kamin installeras i ett rum ökar kraven på lufttillförsel till rummet. Luft kan tillföras indirekt via en ventil i ytterväggen, eller via en kanal utifrån som ansluts till stosen på kaminens undersida. Mängden luft som går åt till förbränningen är cirka 20 m³/h.

Anslutningsstosen (tillbehör) till förbränningsluften har en ytterdiameter på 80 mm.

Vid rödragning längre än 1 m ska rördiametern ökas till 100 mm och motsvarande större väggventil väljas.

I uppvärmda utrymmen ska kanalen kondensisoleras med 30 mm mineralull försedd med fuktspärrande ytskikt. Vid genomförandet är det också viktigt att täta runt hålet i väggen (alt. golvet) med tätningsmassa.

Som tillbehör finns 1 m kondensisolerad förbränningsluftssläng.

Installationsavstånd

C210

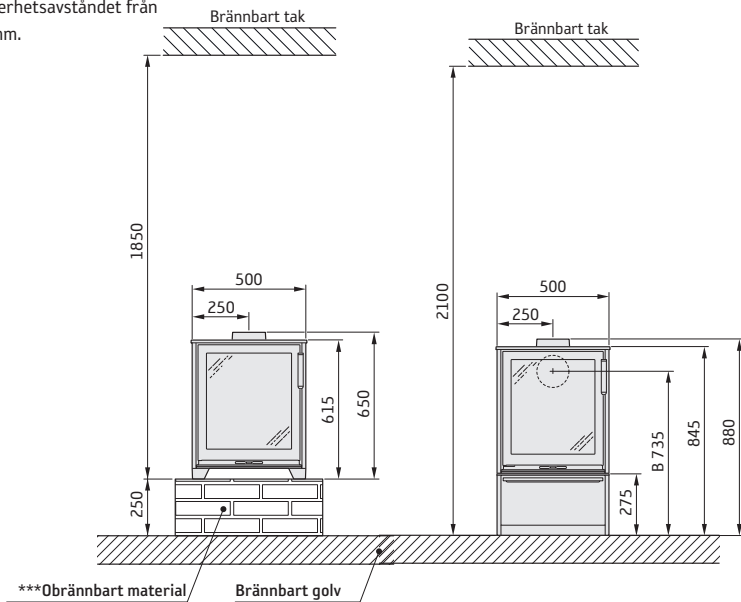
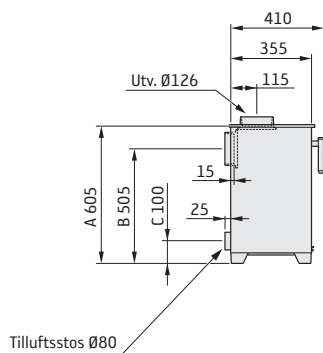
Minsta avstånd framför kaminöppningen till brännbar byggnadsdel eller inredning ska vara 1,4 m.

Måttkisserna visar endast minsta tillåtna installationsavstånd för kaminen. Vid anslutning till stålskorsten skall även skorstenens krav på säkerhetsavstånd beaktas. Säkerhetsavståndet från ett isolerat skorsten rör till brännbar byggnadsdel skall vara minst 300 mm.

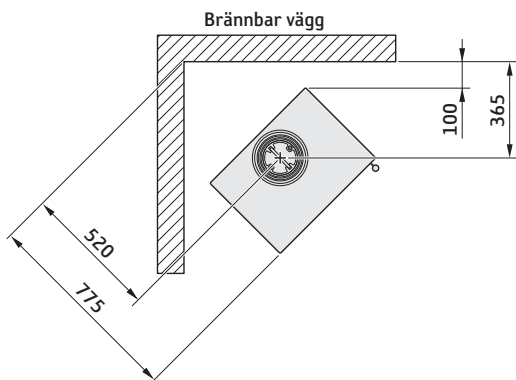
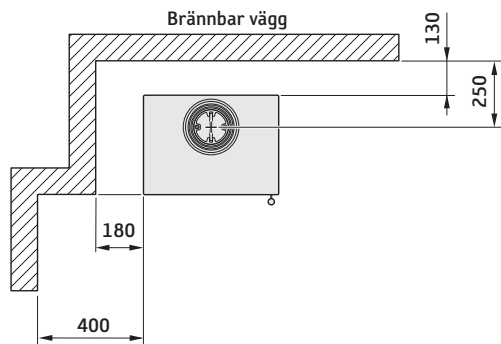
A = höjd från golv till skorstensanslutning uppåt

B = höjd från golv till c/c skorstensanslutning bakåt

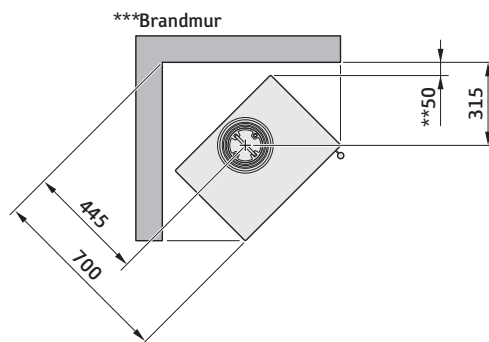
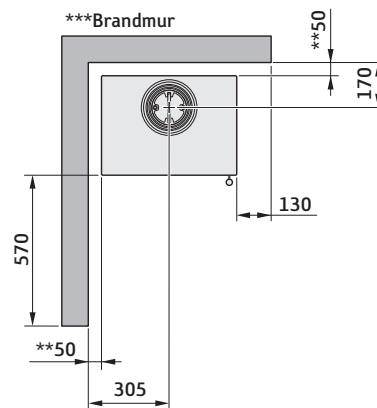
C = höjd från golv till tilluftsstos



INSTALLATION MOT BRÄNNBAR VÄGG



INSTALLATION MOT BRANDMUR



** För att undvika missfärgning av målad obrännbar vägg rekommenderar vi samma sidoavstånd som till brännbar vägg.

*** Exempel på godkänd brandmur är 120 mm massivtegel, alternativt 100 mm lättbetong.

Prestandadeklaration enligt förordning (EU) 305/2011

Nr. C210-CPR-220901

Contura

PRODUKT

Produkttyp Vedeldad kamin
 Typbeteckning Contura 210
 Avsedd användning Rumsvärmare i bostadshus
 Bränsle Ved

TILLVERKARE

Namn NIBE AB / Contura
 Adress Box 134, Skulptörvägen 10
 SE-285 23 Markaryd, Sverige

VERIFIKATION

Enligt AVCP System 3
 Europastandard EN 13240:2001 / A2:2004 / AC:2007
 Testinstitut RRF - 40 21 6077, NB 1625

DEKLARERAD PRESTANDA

VÄSENTLIGA EGENSKAPER	PRESTANDA	HARMONISERAD TEKNISK SPECIFIKATION
Brandsäkerhet	Klarar	EN 13240:2001 / A2:2004 / AC:2007
Brandteknisk klass	A1	
Minsta avstånd till brännbart material	Rygg: 130 mm Sida: 180 / 400 mm Tak: 1200 mm Front: 1400 mm Golv: 0 / 250 mm Hörn: 100 mm	
Brandfara på grund av att brinnande bränsle faller ut	Klarar	
Rengörbarhet	Klarar	
Emissioner från förbränningen	CO: 1500 mg/m ³ NOx: 200 mg/m ³ OGC: 120 mg/m ³ PM: 40 mg/m ³	
Yttemperaturer	Klarar	
Temperatur på handtag	Klarar	
Mekanisk hållfasthet	Klarar	
Temperatur i utrymme för vedförvaring	Klarar	
Nominell effekt	5,0 kW	
Verkningsgrad	82,0%	
Rökgasttemperatur vid nominell effekt	267°C	
Rökgasttemperatur i anslutningsstos	320°C	

Undertecknad ansvarar för tillverkning och överensstämmelse med deklarerad prestanda.



Niklas Gunnarsson, Affärsområdeschef NIBE STOVES
 Markaryd den 1 september 2022



EU-försäkringen om överensstämmelse

Tillverkare	NIBE AB / Contura
Adress	Box 134, Skulptörvägen 10 285 23 Markaryd, Sweden
E-postadress	info@contura.se
Webbplats	www.contura.eu
Telefon:	+46 (0)433 275100

Contura

DENNA EU-FÖRSÄKRAN OM ÖVERENSSTÄMMELSE GES UNDER EGET ANSVAR OCH GÄLLER NEDAN ANGIVEN PRODUKT.							
Benämning	Contura 210						
Produktidentifiering	www.contura.eu						
OVAN ANGIVEN PRODUKT ÖVERENSSTÄMMER MED NEDAN ANGIVNA, TILLÄMPLIGA EUROPEISKA DIREKTIV, FÖRORDNINGAR OCH STANDARDER.							
TILLÄMPLIGA EU-DIREKTIV OCH -FÖRORDNINGAR:				TILLÄMPLIGA HARMONISERADE STANDARDER:			
Direktiv 2009/125/EG	EN 13240:2001/A2:2004/AC:2007						
Förordning (EU) 2015/1185	CEN/TS 15883:2010						
Förordning (EU) 2015/1186							
Förordning (EU) 2017/1369							
Förordning (EU) 305/2011							
TEKNISK DOKUMENTATION							
Indirekt uppvärmningsfunktion	Nej						
Direkt utgående värmeeffekt	5,0 kW						
Energieffektivitetsindex (EEI)	108,9						
Testrapport	RRF - 40 21 6077, NB 1625						
BRÄNSLE	FÖREDRAGET BRÄNSLE	ANNAT ANVÄNDBART BRÄNSLE	η_s (%)	EMISSIONER VID NOMINELL UTGÅENDE VÄRMEEFFEKT			
				PM	OGC	CO	NO _x
				mg/Nm ³ (13 % O ₂)			
Vedbränsle med fukthalt 25 %	Ja	Nej	72,0	40	120	1500	200
Pressat trä med fukthalt < 12 %	Nej	Ja	72,0	40	120	1500	200
Annan träbaserad biomassa	Nej	Nej					
Ej träbaserad biomassa	Nej	Nej					
Antracit och ångkol	Nej	Nej					
Hård koks	Nej	Nej					
Lågtemperaturkoks	Nej	Nej					
Stenkol	Nej	Nej					
Brunkolsbriketter	Nej	Nej					
Torvbriketter	Nej	Nej					
Blandbriketter (blandade fossilbränslen)	Nej	Nej					
Andra fossila bränslen	Nej	Nej					
Blandbriketter (biomassa + fossilbränslen)	Nej	Nej					
Andra blandningar av biomassa och fast bränsle	Nej	Nej					
DATA VID DRIFT MED FÖREDRAGET BRÄNSLE							
POST	SYMBOL	VÄRDE	ENHET	POST	SYMBOL	VÄRDE	ENHET
UTGÅENDE VÄRMEEFFEKT				NYTTOVERKNINGSGRAD BERÄKNAD PÅ NETTOVÄRMEVÄRDE			
Nominell utgående värmeeffekt	P_{nom}	5,0	kW	Nyttoverkningsgrad vid nominell utgående värmeeffekt	$\eta_{th, nom}$	82,0	%
ELFÖRBRUKNING KRINGUTRUSTNING				TYP AV REGLERING AV UTGÅENDE VÄRMEEFFEKT/RUMSTEMPERATUR			
Vid nominell utgående värmeeffekt	e_{max}	-	kW	Enstegs utgående värmeeffekt, ingen rumstemperaturreglering			Ja
Vid min. utgående värmeeffekt	e_{min}	-	kW	Minst två manuella steg, ingen rumstemperaturreglering			Nej
I standbyläge	e_{sb}	-	kW	Rumstemperaturreglering med mekanisk termostat			Nej
				Rumstemperaturreglering med elektronisk termostat			Nej
				Rumstemperaturreglering med elektronisk termostat plus dygnstimer			Nej
				Rumstemperaturreglering med elektronisk termostat plus veckotimer			Nej
				ANDRA REGLERINGSALTERNATIV			
				Rumstemperaturreglering med närvarodetektering			Nej
				Rumstemperaturreglering med detektering av öppna fönster			Nej
				Möjlighet till fjärrstyrning			
Särskilda förutsättningar för montering, installation eller underhåll	Brandsäkerhet och säkerhetsavstånd till antändliga byggnadsmaterial måste alltid beaktas. Tillräcklig tillförsel av förbränningsluft måste alltid vara säkerställd. Ventilations- och utsugssystem kan påverka förbränningslufttillförseln.						

Undertecknad ansvarar för tillverkning och överensstämmelse med angivna egenskaper och prestanda.



Niklas Gunnarsson, Affärsområdeschef NIBE STOVES
Markaryd, 1 april 2022

**GB** Prior to installation

If the stove needs to be laid down for it to be moved, loose components should be removed. A description of how to remove hearth cladding can be found at the end of these instructions.

- 1 Fire bricks (Vermiculite)
- 2 Type plate
- 3 Fire bars
- 4 Grate
- 5 Inner bottom panel
- 6 Hot air grille
- 7 Serial number

FI Ennen asennusta

Jos takkaa pitää siirtää kyljellään, irtosat tulee ennen sitä irrottaa. Palotilaverhouksen (vermikuliiitit) poistaminen kuvataan tämän ohjeen lopussa.

- 1 Kansi
- 2 Tulipesän verhoilu (vermikuliiitti-levyt)
- 3 Tyypikilpi
- 4 Arina
- 5 Tuhkalaatikko
- 6 Tulipesän pohja
- 7 Sarjanumero

DE Montage

Wenn der Kaminofen hingelegt werden muss, sind zuvor lose Komponenten zu demontieren. Die Demontage der Brennraumauskleidung wird am Ende dieser Anleitung beschrieben.

- 1 Deckel
- 2 Brennraumauskleidung (Vermiculit)
- 3 Typenschild
- 4 Rost
- 5 Aschekasten
- 6 Feuerstättenboden
- 7 Seriennummer

SE Montering

Om kaminen behöver läggas ned för att förflyttas bör lösa delar demonteras. Demontering av eldstadsbeklädnad beskrivs i slutet av denna anvisning.

- 1 Lock
- 2 Eldstadsbeklädnad (Vermiculit)
- 3 Typskylt
- 4 Roster
- 5 Asklåda
- 6 Eldstadsbotten
- 7 Serienummer

DK Montering

Hvis brændeovnen skal lægges ned for at blive flyttet, bør løsedele afmonteres. Afmontering af ovnbeklædning beskrives i slutningen af denne vejledning.

- 1 Dæksel
- 2 Ovnbeklædning (Vermiculite)
- 3 Typeskilt
- 4 Rist
- 5 Askeskuffe
- 6 Ovnbund
- 7 Serienummer

NO Før montering

Hvis ovnen må legges ned for å flyttes, bør løse deler demonteres. Demontering av ildstedsbekledning er beskrevet til slutt i denne veiledningen.

- 1 Brennplater og hvelv (Vermikulitt)
- 2 Typeskilt
- 3 Kubbestopper
- 4 Rist
- 5 Innvendig bunnsplate
- 6 Varmluftsgitter
- 7 Serienummer

FR Montage

Les éléments non fixés devront être retirés si le poêle doit être couché pour être déplacé. Le démontage de l'habillage du foyer est décrit à la fin des présentes instructions.

- 1 Couverture
- 2 Habillage du foyer (Vermiculite)
- 3 Plaque signalétique
- 4 Grille de retenue
- 5 Cendrier
- 6 Fond du foyer
- 7 Numéro de série

IT Montaggio

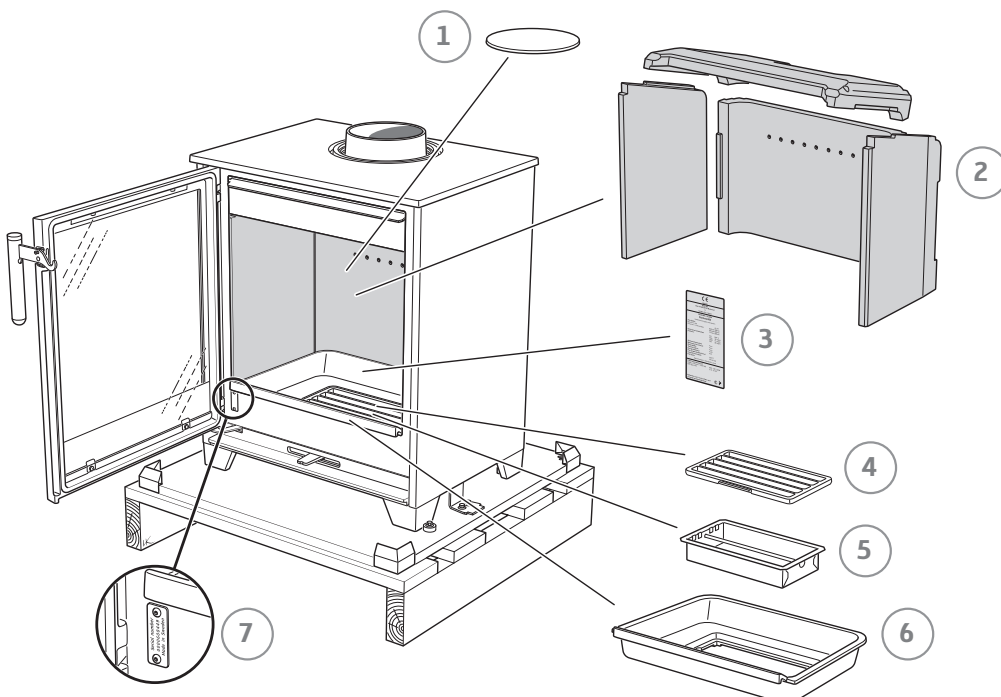
Se è necessario smontare la stufa per spostarla, rimuovere prima i componenti liberi. L'operazione di smontaggio è descritta alla fine delle presenti istruzioni.

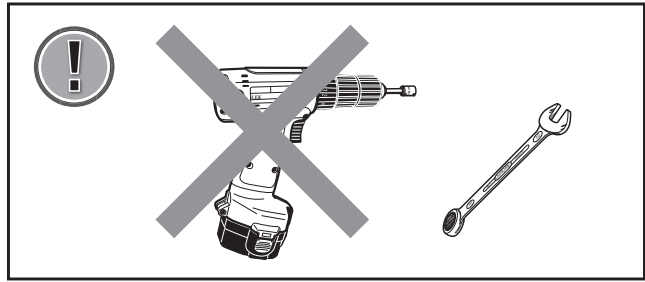
- 1 Coperchio
- 2 Rivestimento interno del focolare (vermiculite)
- 3 Etichetta prodotto
- 4 Griglia
- 5 Cassetto della cenere
- 6 Fondo del focolare
- 7 Numero di serie

NL Montage

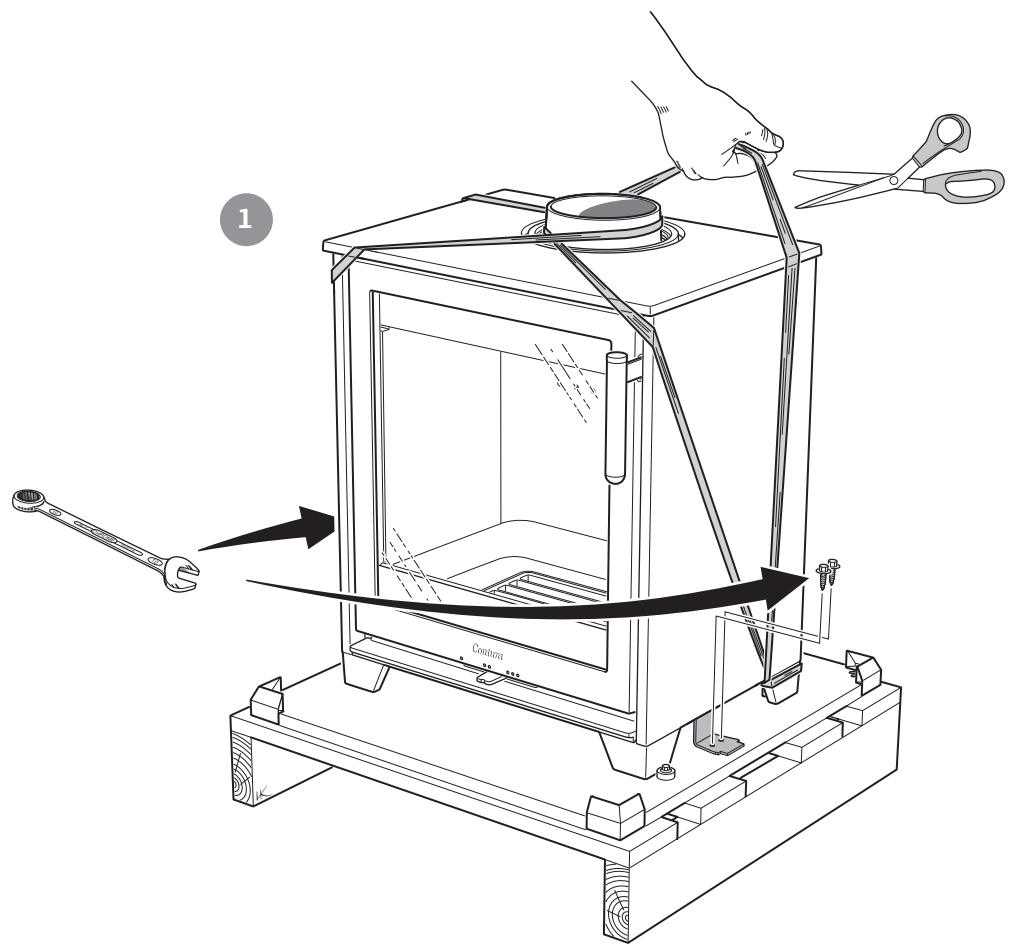
Als de kachel liggend moet worden verplaatst, moeten losse onderdelen worden gedemonteerd. Aan het eind van deze instructies vindt u een beschrijving van de demontage van de haardbekleding.

- 1 Deksel
- 2 Haardbekleding (vermiculiet)
- 3 Typeplaatje
- 4 Rooster
- 5 Aslade
- 6 Bodem verbrandingskamer
- 7 Serienummer

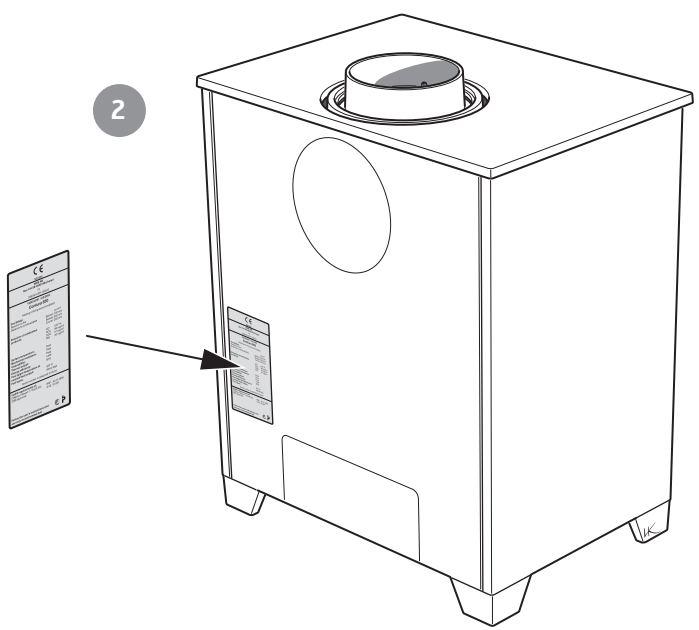




1



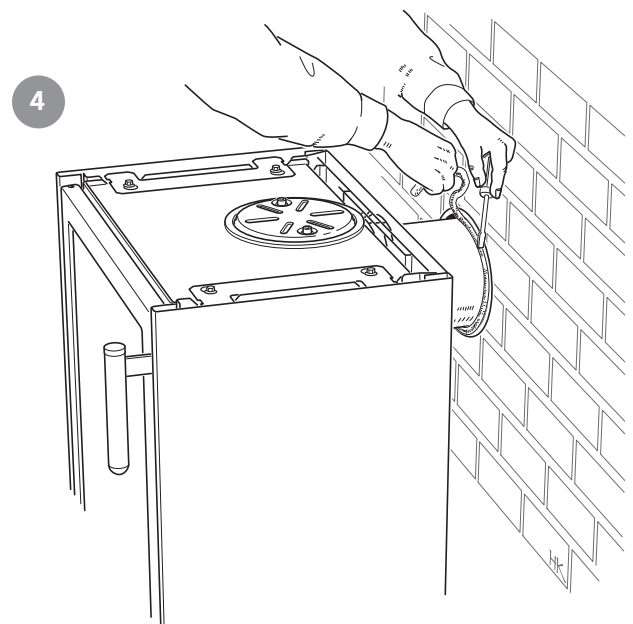
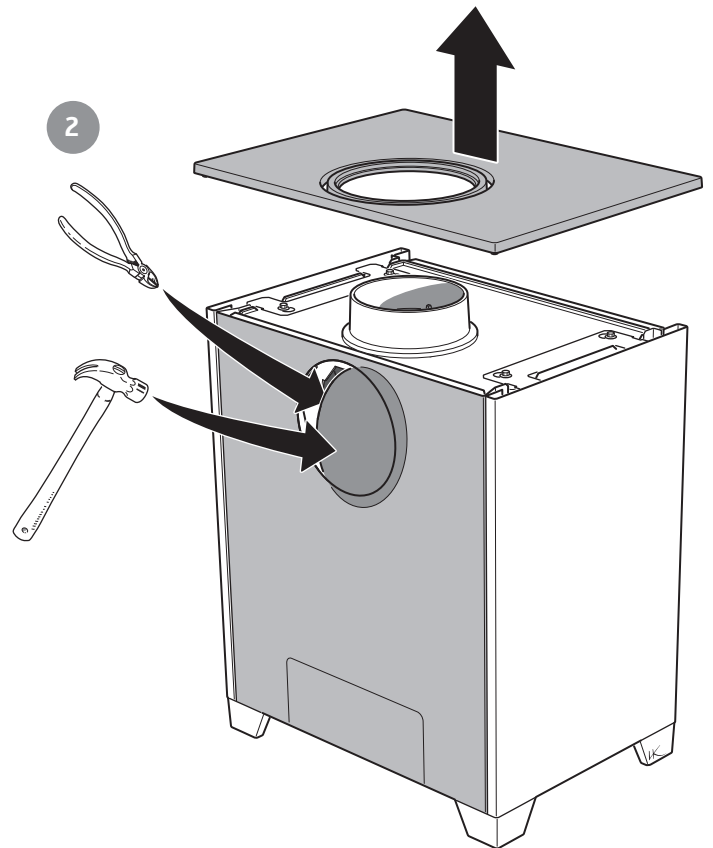
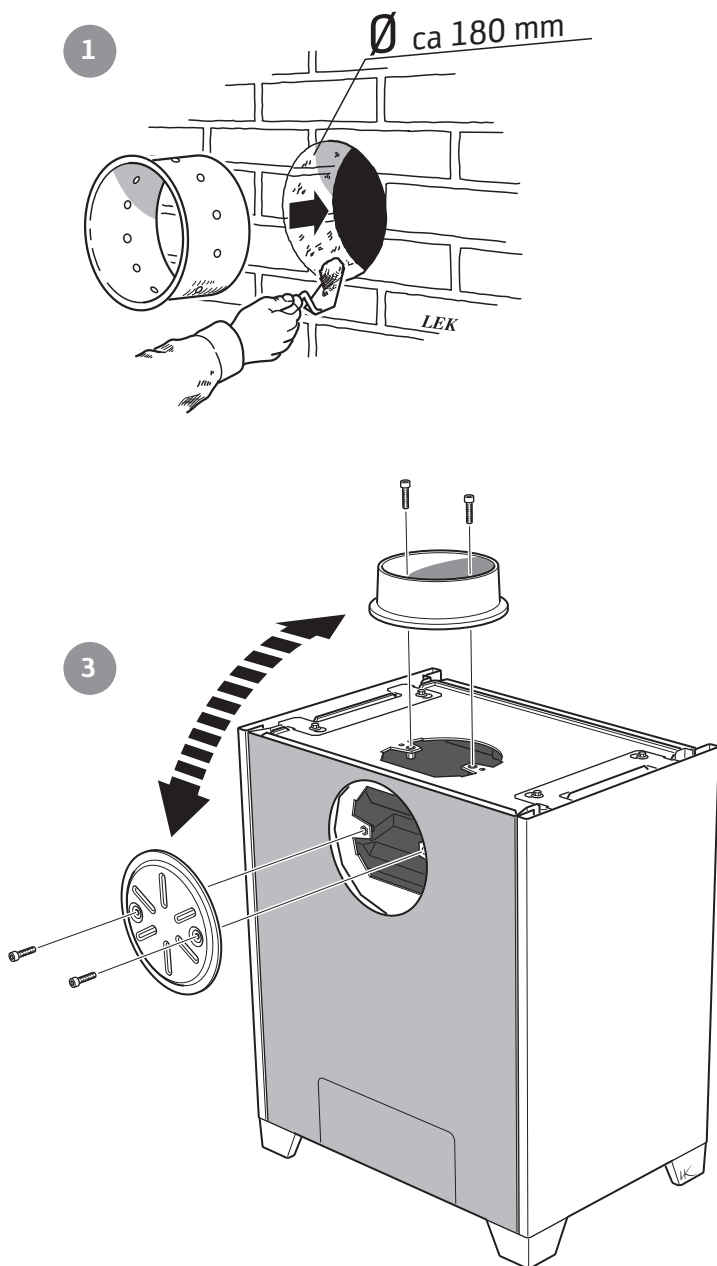
2





- GB Rear connection to a masonry chimney
- SE Bakåttanslutning till murad skorsten
- NO Bakmontering til murt skorstein
- FI Liitäntä taaksepäin muurattuun savupiippuun
- DK Tilslutning bagud til muret skorsten
- FR Raccordement par l'arrière à une cheminée de maçonnerie

- DE Rückseitiger Anschluss an einen gemauerten Schornstein
- IT Collegamento alla canna fumaria in muratura dal retro della stufa
- NL Achteraansluiting op een gemetselde schoorsteen





GB Supply (Accessory)

SE Tilluft (Tillbehör)

NO Tilluft (Tilbehør)

FI Tuloilma (palamisilmaliitântäsri on lisävaruste)

DK Indblæsningsluft (ekstraudstyr)

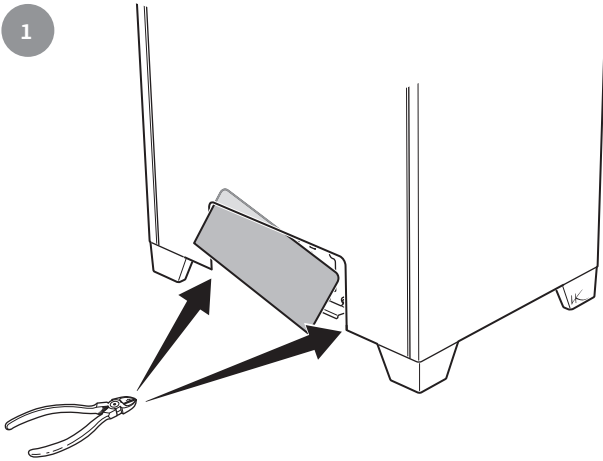
FR Arrivée d'air comburant (en option)

DE Zuluft (Zubehör)

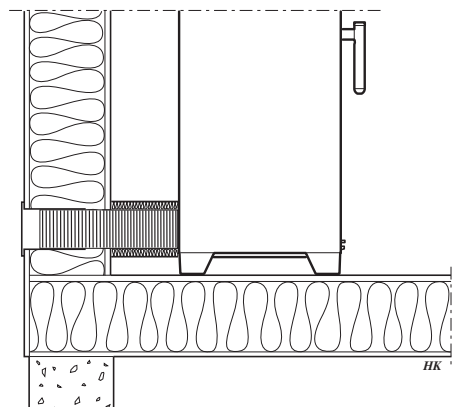
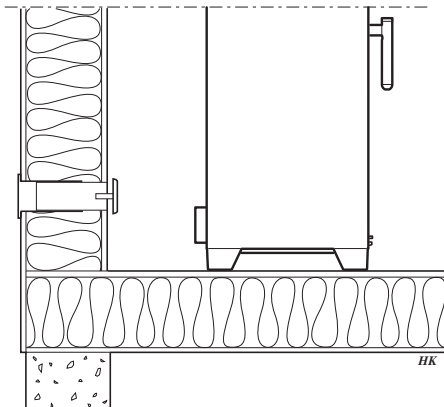
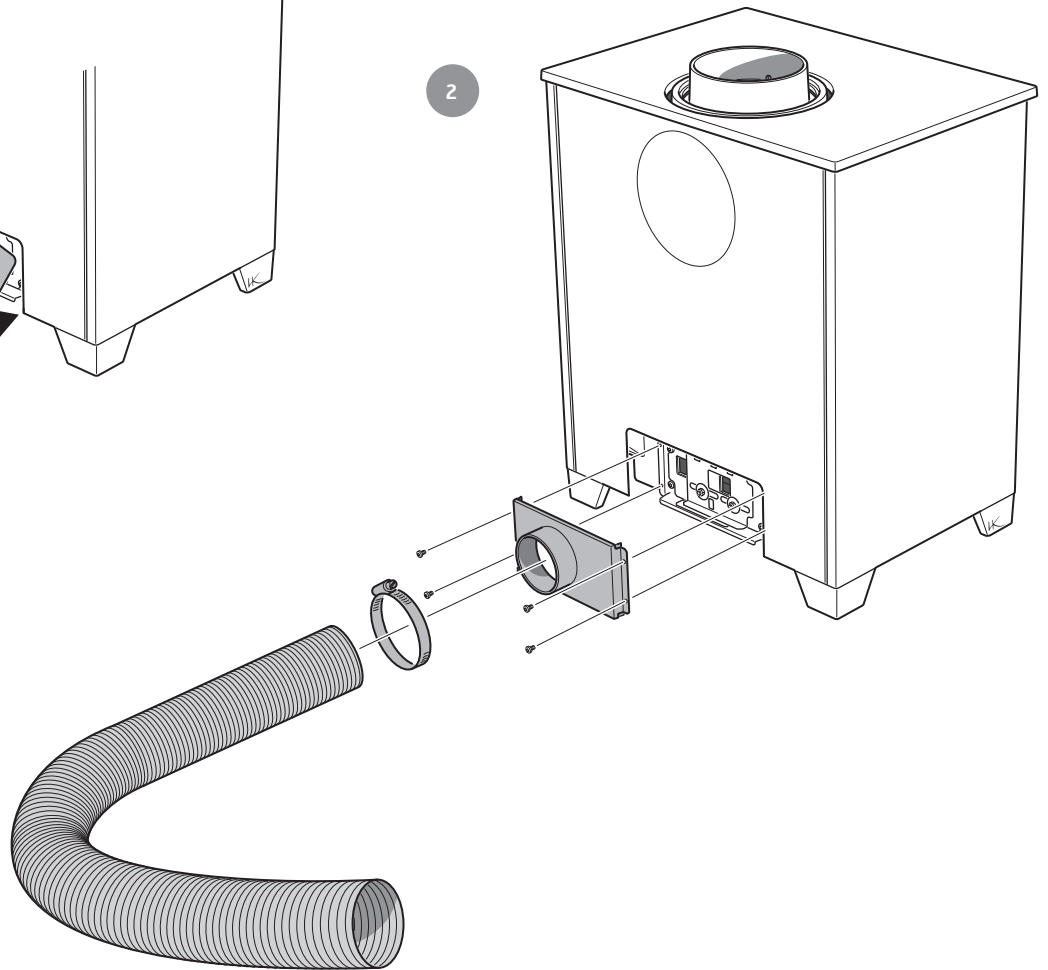
IT Presa d'aria (Accessorio)

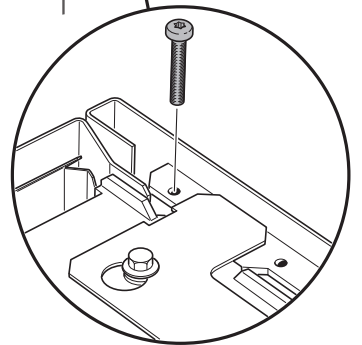
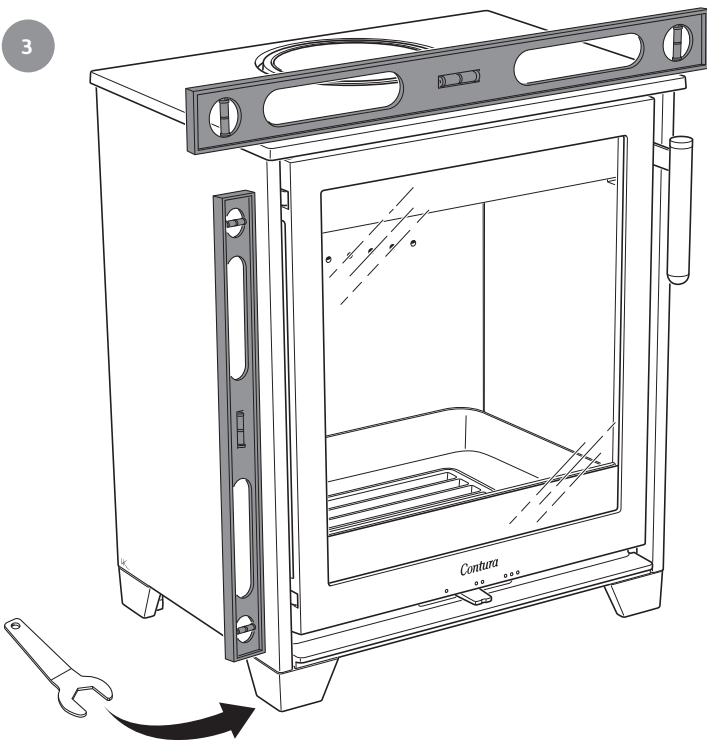
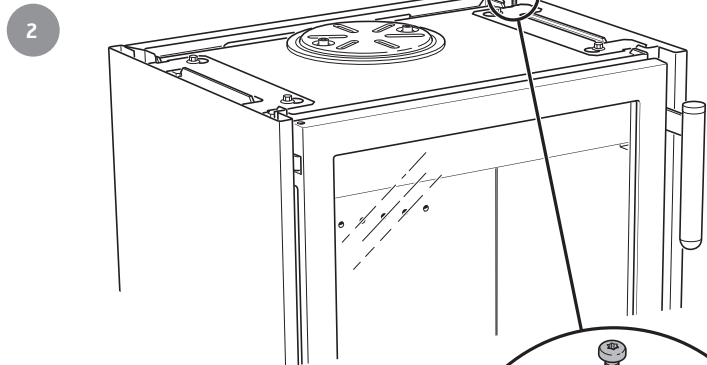
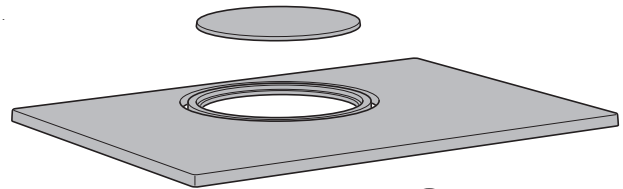
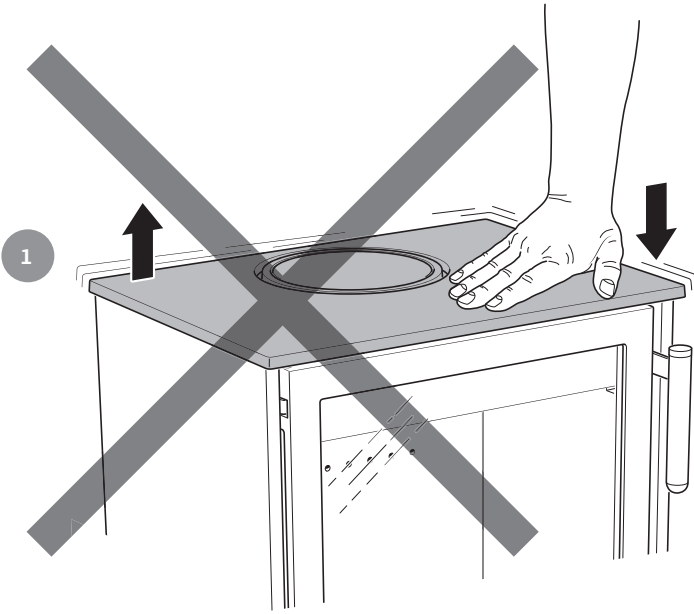
NL Toevoerlucht (accessoire)

1



2





- GB** How to remove the hearth surround (Vermiculite)
- SE** Demontera eldstadsbeklädnaden (Vermiculit)
- NO** Slik demonterer du ildstedsbekledningen (Vermikulitt)
- FI** Tulipesän verhoilun (vermikuliitti-levyt) irrottaminen
- DK** Afmonter pejsebeklædningen (Vermiculite)
- FR** Démontez l'habillage du poêle (Vermiculite)
- DE** Demontage der Brennraumauskleidung (Vermiculit)
- IT** Smontare il rivestimento interno del focolare (vermiculite)
- NL** Demonteer de haardbekleding (vermiculiet)



GB Handle with care!

SE Hanteras varsamt!

NO Behandles forsiktig!

FI Käsittele varovasti!

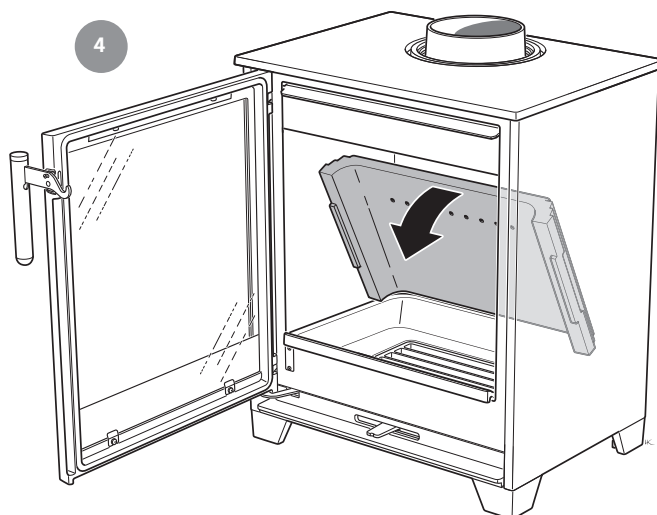
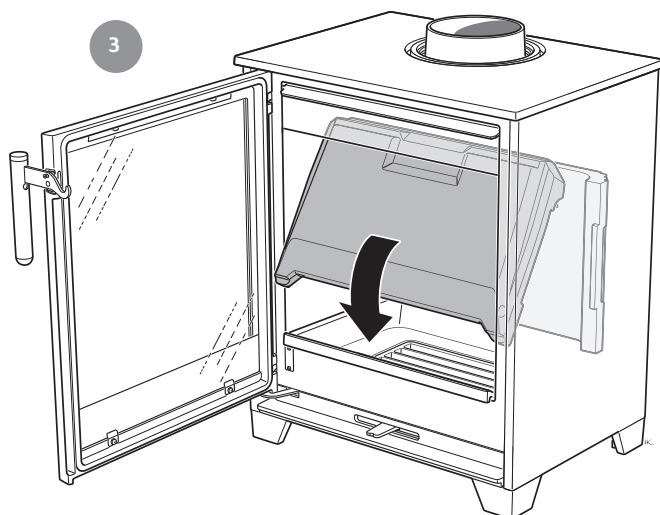
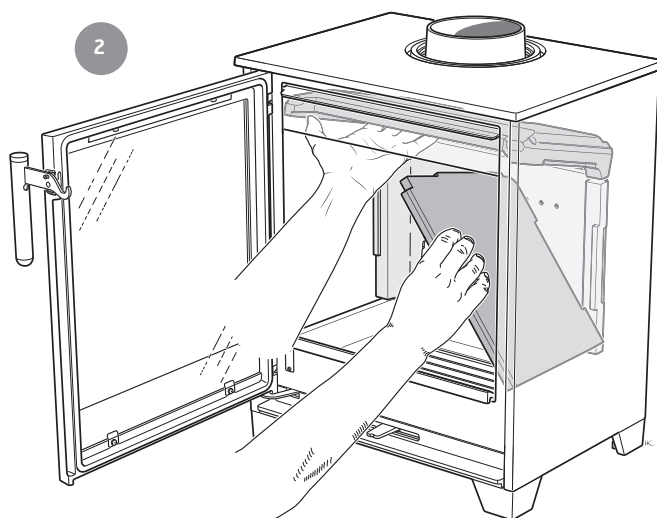
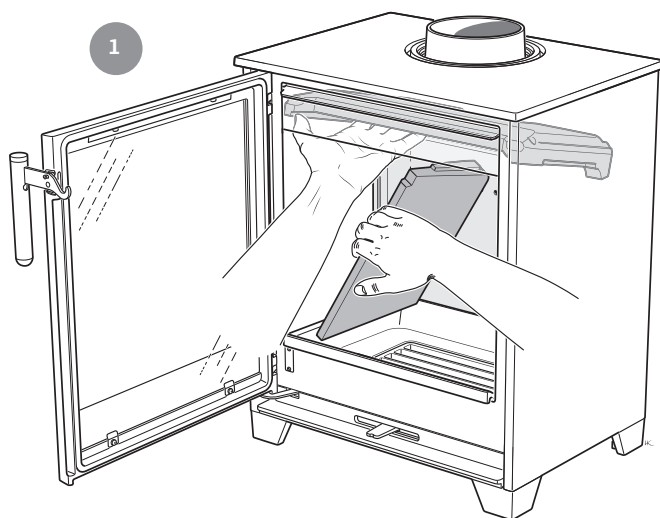
DK Håndter med forsigtighed!

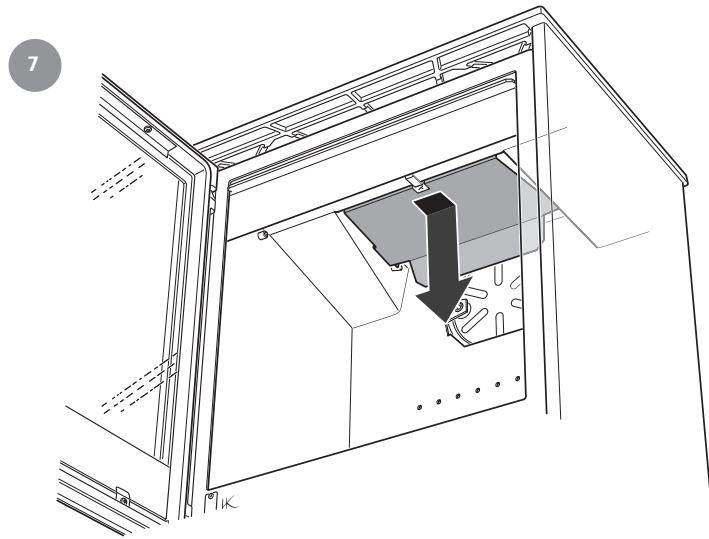
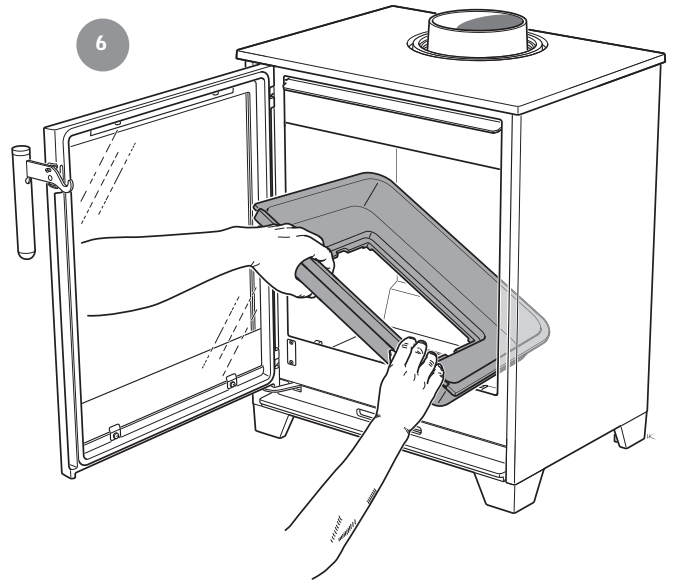
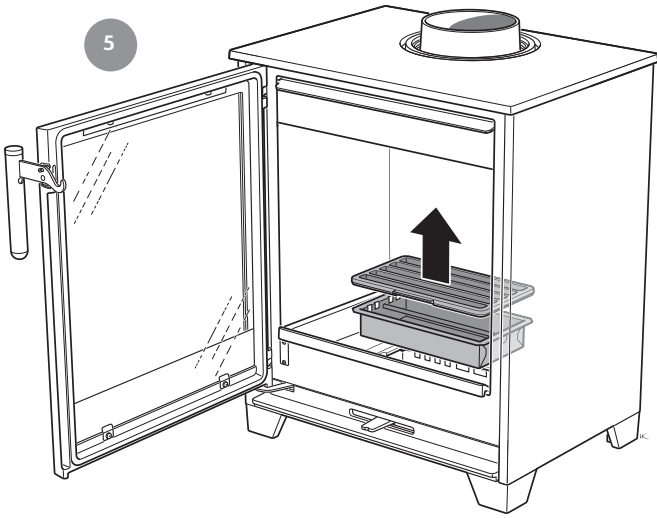
FR À manipuler avec précaution!

DE Vorsichtig vorgehen!

IT Maneggiare con cura!

NL Voorzichtig hanteren!







For installation in the UK and in smoke control areas

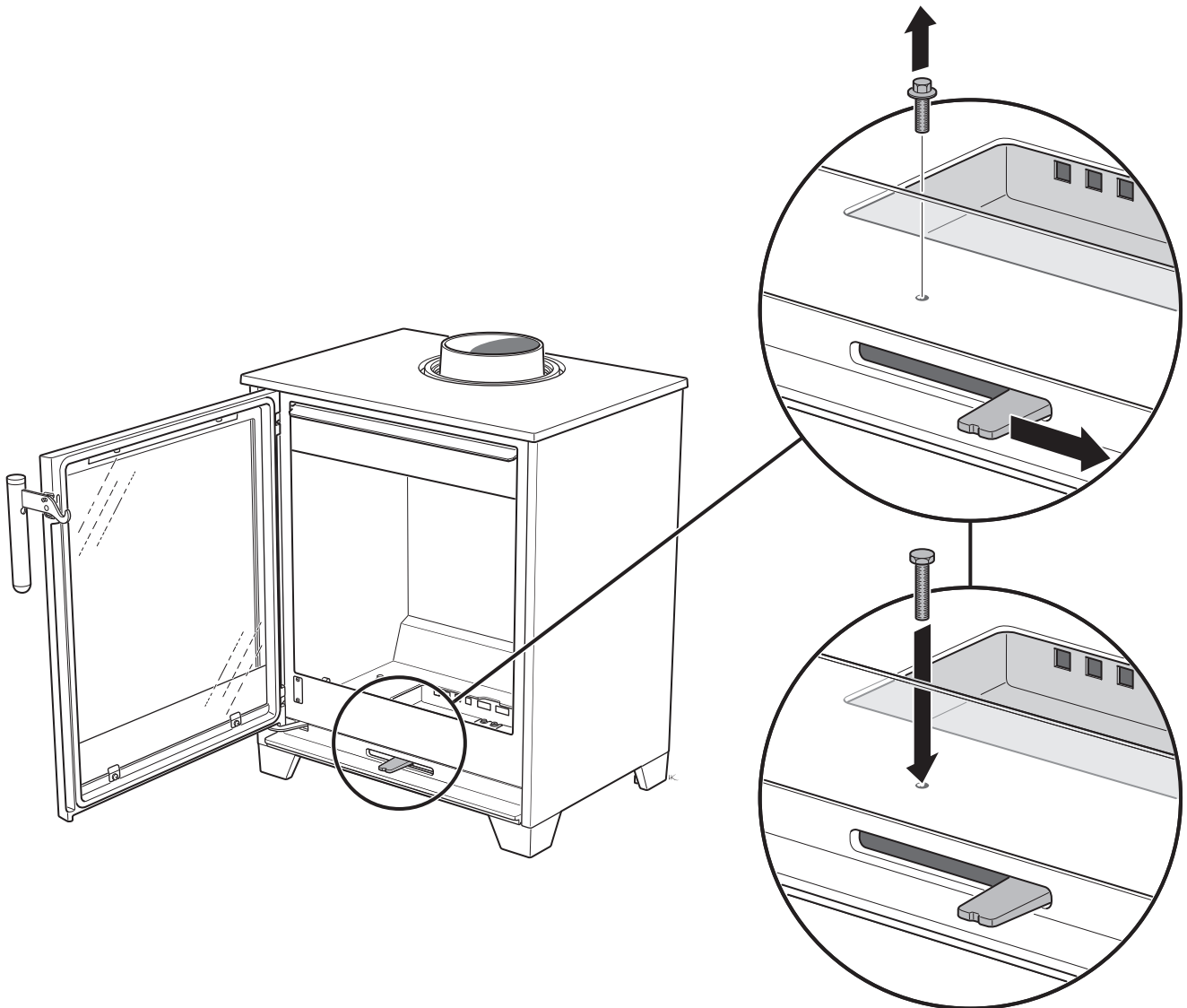
GB

Mandatory for smoke control areas

Contura 210, 210G, 5 kW woodburning stoves has been recommended as suitable for use in smoke control areas. This when burning wood logs and operated in accordance with these instructions and when fitted with a permanent stop to prevent closure of the air control unit beyond 31% open position.

Note: When refueling - open the air control fully for 3-5 minutes before closing down to the minimum air setting.

The permanent stop must be installed if the appliance is to be used in a smoke control area, this stop must not be removed in smoke control areas, otherwise an offence will be committed if the appliance is used without the permanent stop in place.





GB Positioning the log box (Accessory)

SE Placering på vedfack (Tillbehör)

NO Plassering av vedrom (Tilbehør)

FI Halkotilan (lisävaruste) asentaminen

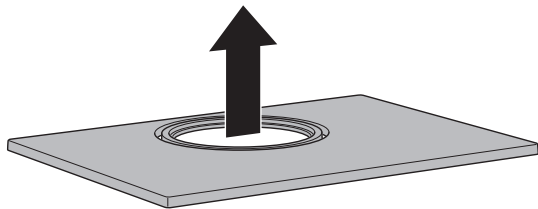
DK Placering på brænderum (ekstraudstyr)

FR Emplacement du compartiment à bois (en option)

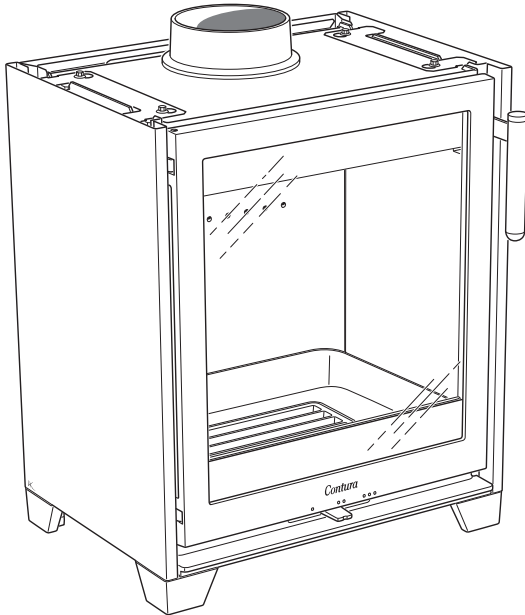
DE Aufstellung auf dem Brennholzfach (Zubehör)

IT Collocazione sopra il vano per la legna (Accessorio)

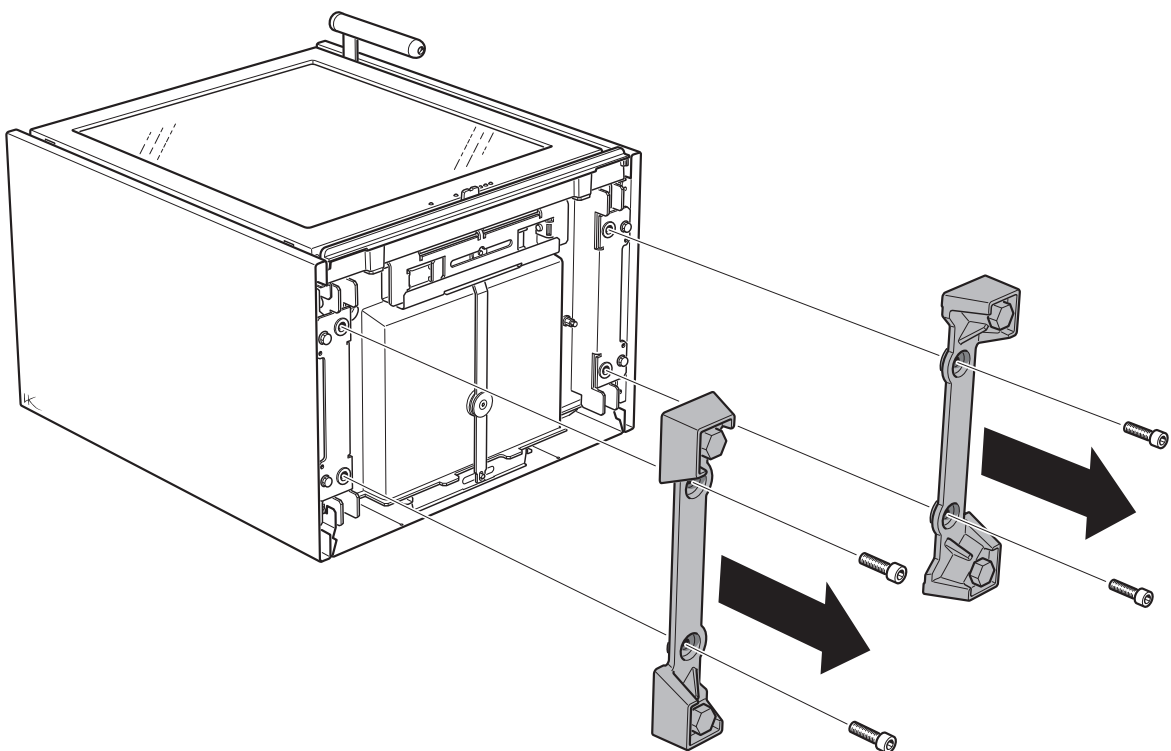
NL Plaatsing op houtvak (accessoire)



1

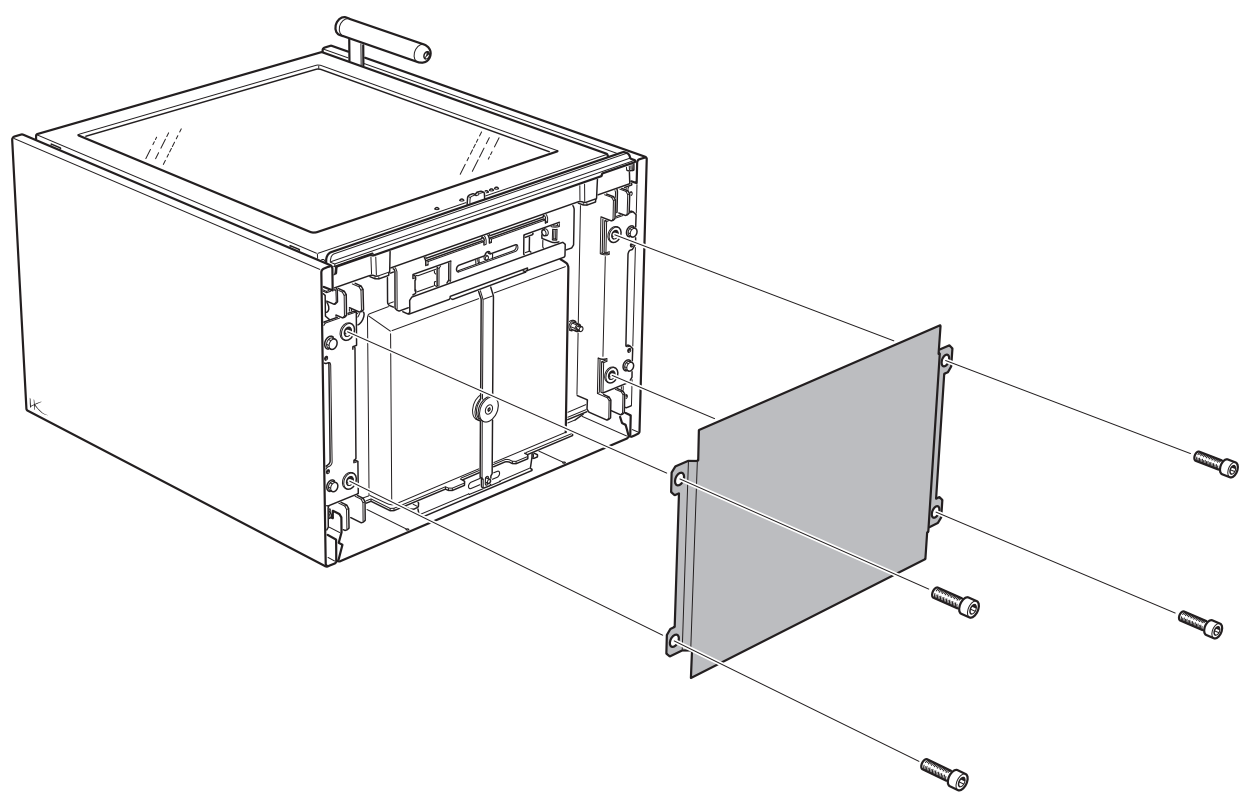


2

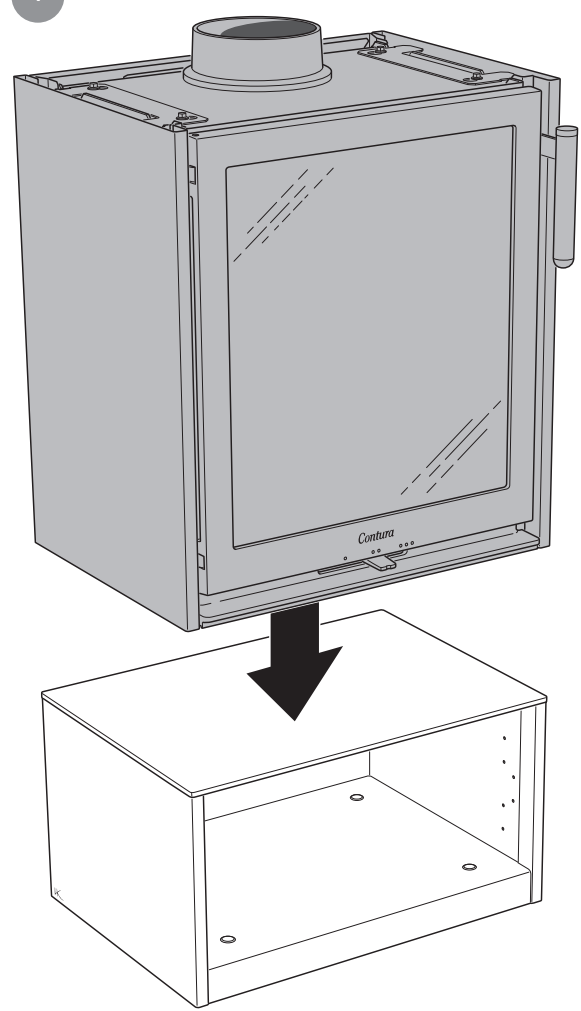




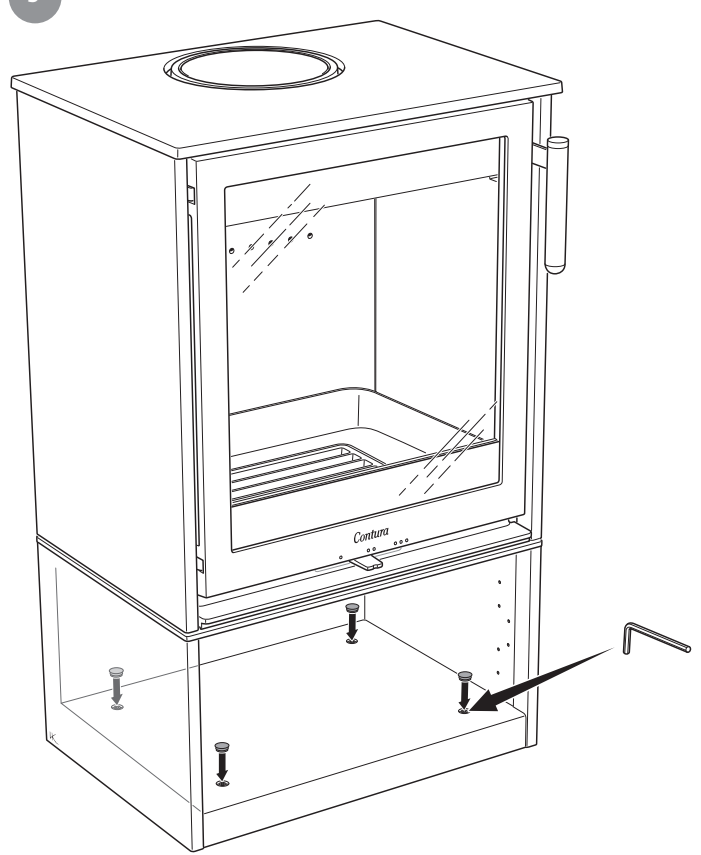
3



4

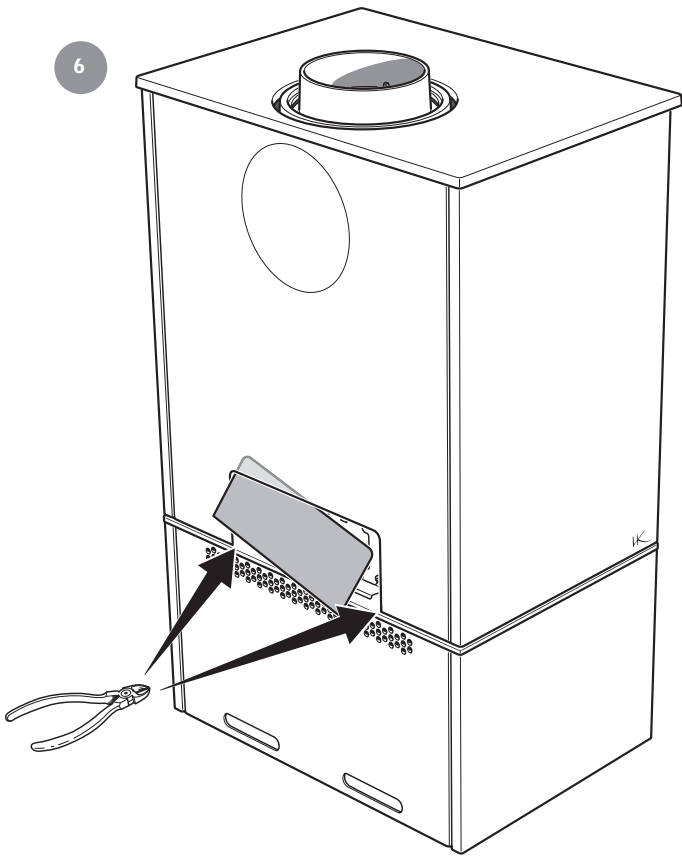


5

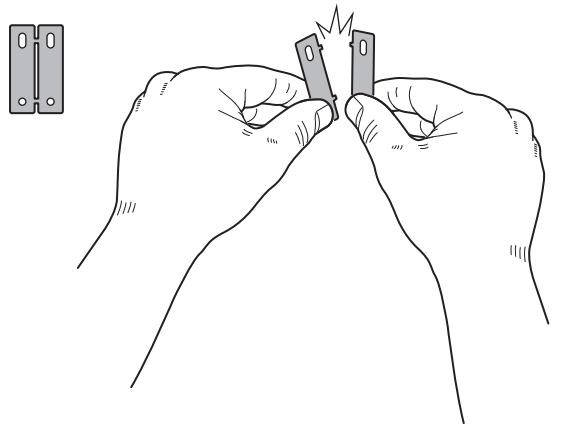




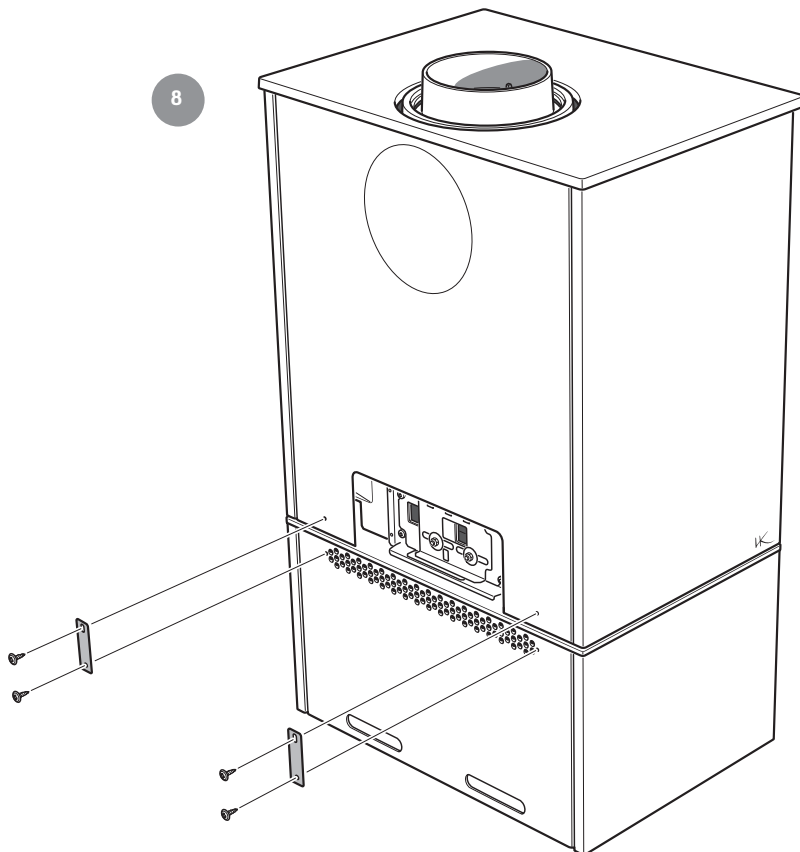
6



7



8





- GB Installing the bottom door (Accessory)
- SE Montering av nedre lucka (Tillbehör)
- NO Montering av dør til nedre del (Tilbehør)
- FI Halkotilan oven (lisävaruste) asentaminen
- DK Montering af nederste låge (ekstraudstyr)
- FR Montage de la porte inférieure (en option)

- DE Montage der unteren Abdeckung (Zubehör)
- IT Installazione dello sportello inferiore (Accessorio)
- NL Onderste deur monteren (accessoire)

