

MONTERINGSANVISNING

NVI 3000 Skorstenssystem

2019-12 | MAR - 2021

NVI SKORSTEN - ETT SÄKERT VAL!



Grattis till ditt val av en skorsten från NVI

En minst lika viktig del som eldstaden är valet av skorsten. NVI skorstenar passar alla kaminer och eldstäder, är CE-märkta samt uppfyller alla EU:s hälso-, miljö och säkerhetskrav – du kan tryggt lita på att skorstenen transporterar bort rökgaserna på ett säkert sätt. Systemet är anpassat för det moderna hemmet och designen gör att du gärna låter skorstenen vara en medveten detalj i inredningen. Valet av NVI ger dig en trygg och säker produkt för dig och din familj.



0402-CPD-265403



OBS! Läs igenom hela monteringsanvisningen innan du påbörjar monteringen

Index

A	R
Anpassning av skorstenslängd25	Råd och bestämmelser4
C	Regntoppskydd21
Checklista29	S
D	Sidodragen skorsten26
Driftsättning7	Skötselanvisning8
G	Standardmontage11
Garantibestämmelser28	Stödben15
Genomföringar13	T
H	Takhuv 17, 21
Huvmantel19	Tekniska specifikationer6
M	Täckplåt12
Monteringssätt9	U
P	Uppbyggnad och delar10
Prestandadeklaration31	V
	Vinkeltabell27
	Väggkonsol15
	Vändmodul23

Råd och bestämmelser

Allmänt

Denna monteringsanvisning beskriver hur du monterar, driftsätter och sköter din NVI-skorsten. Monteringsanvisningen bör sparas, dels för att uppvisas för besiktningsmannen vid den första besiktning som görs innan driftsättning, dels vid de efterföljande brandskyddskontroller som kommer med jämna mellanrum. Monteringsanvisningen bör förvaras tillsammans med fastighetens drift- och skötselansvisningar.

Tänk att underlaget som du placerar din eldstad på även skall klara vikten av skorstenen.

Denna monteringsanvisning förutsätter att montaget utförs i en enfamiljsbostad.

Skall NVI-skorstenen monteras i flerfamiljsbostäder gäller i regel andra bestämmelser eftersom byggnader har olika brandceller – oftast ställs det krav på ett brandskyddande schakt som utförs i lägst den brandklass byggnaden har. Vid dessa fall skall alltid skorstensfejarmästare, räddningstjänst samt kommunens byggnadsnämnd rådfrågas innan installation.

Byggnämälän

Det fodras alltid att en byggnämälän görs till din kommuns byggnadsnämnd innan installation och uppförande av eldstad och skorsten. Alla nödvändiga uppgifter för byggnämälän finns i skorstenens prestandadeklaration som finns i denna monteringsanvisning och går även att ladda ner på vår hemsida – www.nvi.se.

Brandskydd och säkerhetsavstånd

Säkerhetsavstånd till närmast brännbara material är för:

- Isolerade skorstensmoduler – 50 mm.
- Oisolerade anslutningskanaler och vinklar – 500 mm

Det är av största vikt att de säkerhetsavstånd till brännbart material som anges i denna monteringsanvisning följs.

Avsedd användning

NVI-skorsten är godkänd och CE-märkt enligt standard SS EN 1856-1 krav för metallskorstenar, med standardiserade definitionen:

SS-EN 1856-1: T450-N1-D-V2-L50080-G50

SS-EN 1856-1	Gällande standard
T450	Temperaturklass
N1	Tryckklass
D	Driftklass
V2	Korrosionsklass
L50xxx	Syrafast rostfritt stål EN 1.4404 (SS 2348, ANSI 316L)
Lxx080	Rökkanalens godstjocklek 0,8 mm
G50	Soteldsresistent med säkerhetsavstånd 50 mm

Sidodragning av NVI 3000

NVI 3000 kan sidodrasas med vinklar 15°, 30° och 45°.

Sidodragningen måste förankras med endera väggbeslag, upphängningskonsol, bärplatta eller en kombination av dessa. Varje vinkel måste förses med någon av de angivna förankringarna. Maximalt inbördes c/c avstånd mellan förankringar är 1500 mm.

Undantaget från regeln om förankring är om montaget sker "böj i böj" - i det läget behövs ingen förankring.

Längdutvidgning

Rökkanalen i skorstensmodulen förlängs av varma rökgaser (längdutvidgning). Rökkanalen förlängs med 1 mm/m/100°C. Detta är krafter som inte går att begränsa, därför skall rökkanalens längdutvidgning tas med i beräkningen för säkerhetsavstånd till brännbart material, så att inte systemskorstenens säkerhetsavstånd minskar när eldstaden är i drift.

Exempel: Om rökgastemperaturen är 400° så förlängs rökkanalen med 4 mm/m skorstensmodul.

Inbyggnad

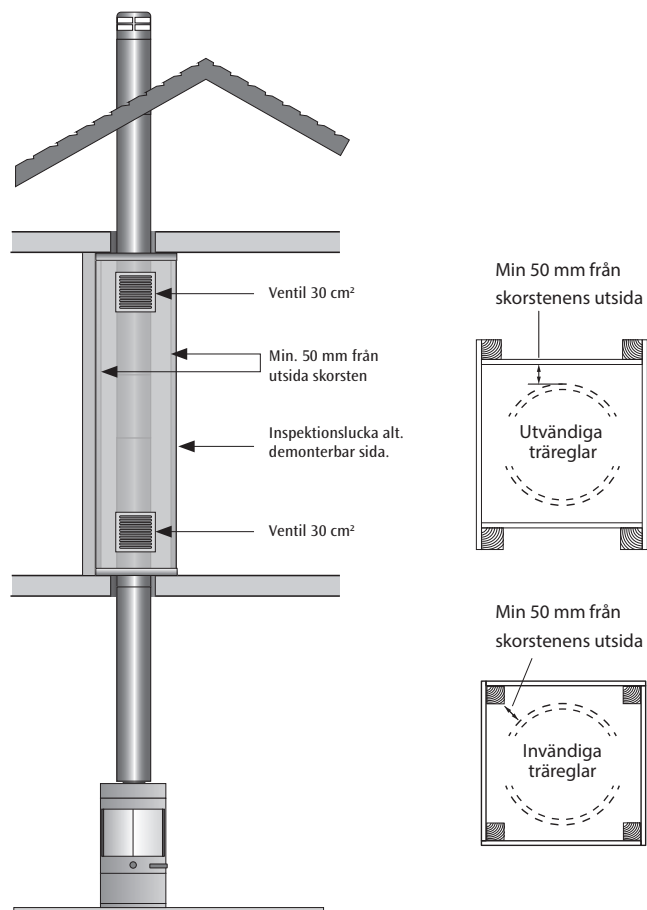
NVI3000 är godkänd för schaktfri montering men i vissa fall kan det finnas behov av en inbyggnad. Bygg då enligt gällande regler.

Inbyggnaden byggs upp med regler, finns regler invändigt måste avståndet på 50 mm till skorstenens utsida beaktas (se skiss till höger).

Erforderligt säkerhetsavstånd till brännbart material skall alltid uppfyllas.

Inbyggnaden skall vara avluftad upptill och nertill med minst 30 cm² i ventilationsöppningarna.

En av inbyggnadens sidor ska gå att demontera eller förses med inspektionslucka så att kontroll av rökkanalens utsida kan ske.



Vid behov av schakt se Boverkets regler för schakt i flerbostadshus eller småhus

Tekniska specifikationer

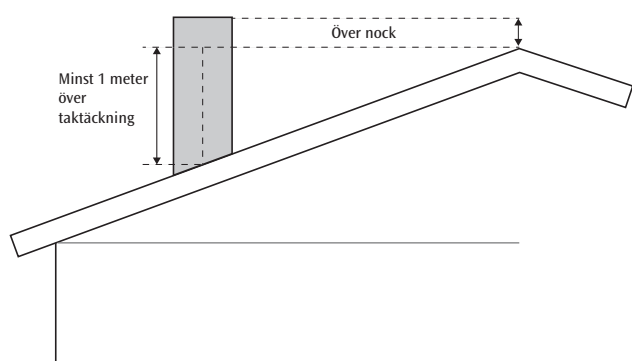
SÄKERHETSAVSTÅND TILL NÄRMAST BRÄNNBARA MATERIAL		
	VERTIKALT (MM)	HORISONTELLT (MM)
Helisolerade moduler	50	50
Oisolerade moduler	500	500

MÅTT OCH VIKT HELISOLERAD SYSTEMSKORSTEN		
INV Ø MM	UTV Ø MM	VIKT KG / M
125	220	11
För byggmått på vinklar/vinkelanslutningar samt övriga sektioner, se produktkatalog.		

DIMENSION SKORSTENSINBYGGNAD	
RÖKRÖRS DIAMETER (MM)	MINSTA INVÄNDIGA MÅTT INBYGGNAD (MM)
Ø125	320 X 320 (dock minst 50 mm till brännbart material)

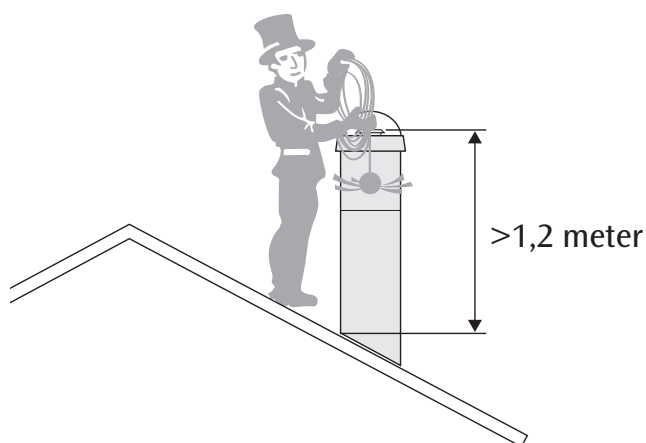
Skorstenshöjd över tak

Enligt Boverkets byggregler skall takhuven nå en meter över takytan och alltid övernocken. Detta om inte särskilda förhållanden föreligger t. ex. intilliggande byggnader m.m. Vid tveksamhet rådgör med din Skorstensfejarmästare!



Skorstenshöjd över tak

Är skorstenens mynning **högre än 1,2 m** vid uppstigningsstället skall det finnas en arbetsplattform monterad.



Driftsättning

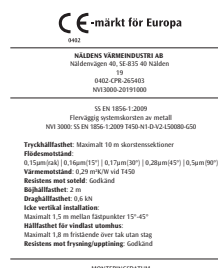
Besiktning av anläggning

När systemskorstenen monterats enligt denna anvisning skall den besiktas av en godkänd besiktningsman innan anläggningen får tas i drift.

Det kan vara lämpligt att kontakta skorstensfejarmästaren innan du sätter igång med arbetet att montera systemskorstenen. Detta beroende på att vissa eldstäder behöver en särskild besiktning av anslutningen mot eldstaden, detta gäller främst eldstäder med lättbetongomramning.

Skorstensskylt

När monteringen av systemskorstenen är klar skall skorstensskylt (etikett) appliceras på systemskorstens övre del. Den andra kan med fördel klistras in i denna monteringsanvisning och förvaras i din huspärm. Två stycken skorstensskyltar bipackas i installationssatsen. Monteringsdatum skall anges på etiketten.



Första eldningen

Det är vanligt att en lukt uppstår första gången man eldar. Orsaken är att rester av t.ex. färg, fetter och annat från eldstadens tillverkning förbränns. Likaså avger systemskorstens rörska-isolering lukt vid de första eldningstillfällena. Vanligtvis försvinner dessa lukter efter några eldningar i din nya eldstad.

VERKTYG

För ett enklare montage - använd följande verktyg:

- Hylsbits 8 mm
- Hylsbits 10 mm
- Hylsbits 13 mm
- Bitshållare, lång
- Skruvmejsel PH2
- Träklubba
- Plåtsax
- Skruvdragare/borrmaskin
- Bågfil

Skötsel­anvisning

Drift

Systemskorstenen NVI 3000 är konstruerad för att klara rökgastemperaturer med maximalt 450°C vid kontinuerlig drift. Att med hjälp av olika förbränningsmetoder, bränslen och bränslemängd åsidosätta dessa värden kan allvarligt skada eldstaden, systemskorstenen och i värsta fall din bostad.

Eldstaden får ej avge rökgaser som är varmare än 450°C vid normaldrift.

Det är viktigt att elda rätt! Se till att följa eldstadens instruktioner.

Det finns mycket att lära om eldning, titta in på www.brasvarmeforeningen.se eller på www.eldaratt.se - där finns det en hel del tips och råd om eldning.

Skötsel och underhåll

Lackerad yttermantel på systemskorstenen kan rengöras med de flesta rengöringsmedel som är avsedda för lackerade ytor. OBS! Skilj på rengöringsmedel och lösningsmedel!

Lösningsmedel som thinner kan skada den pulverlackerade yttermanteln.

Använd bara mjuka putstrasor så att inga slipmärken uppstår.

I samband med det årliga underhållet av ditt tak se till att även kontrollera att allt står rätt till med din skorsten. Kontrollera att skarvar är fortsatt täta och avlägsna mossor och annat skräp som hindrar att avrinningen fungerar som det ska. Kontrollera även så att det inte blåst in skräp under nederbeslag/taktäckning.

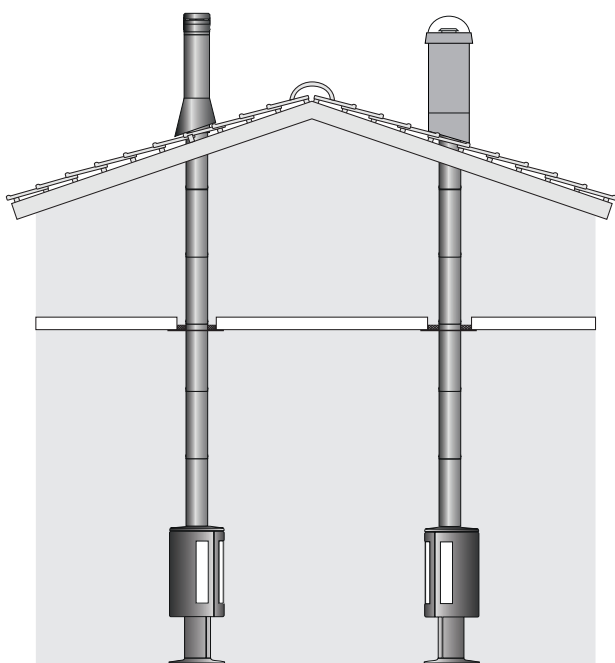
Vi rekommenderar även att skorstenen eldas en gång per månad för att undvika kondensproblem. Kommer inte skorstenen användas under längre tid rekommenderar vi att skorstenen täcks.

Kontrollera med din sotare hur och hur ofta din skorsten skall sotas.

Soteld

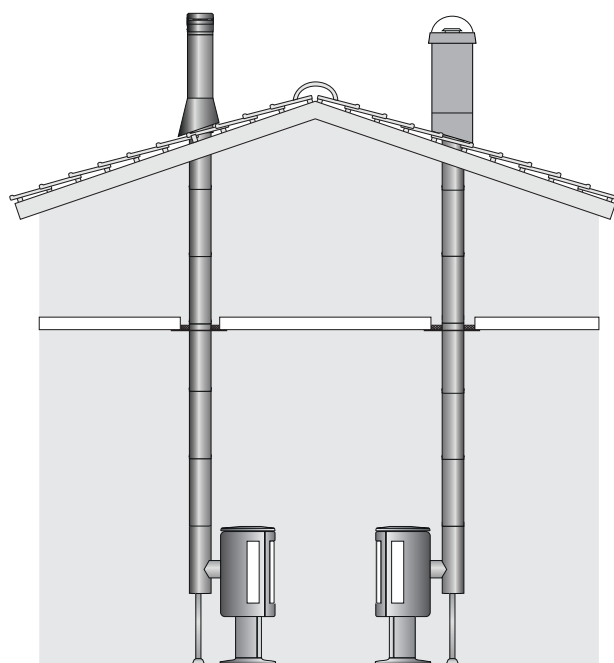
Skulle en soteld uppstå ring larmnumret 112. Har soteld uppstått i din NVI-skorsten skall systemet bytas i sin helhet och besiktas innan eldstaden åter tas i bruk.

Val av monteringsätt för skorsten



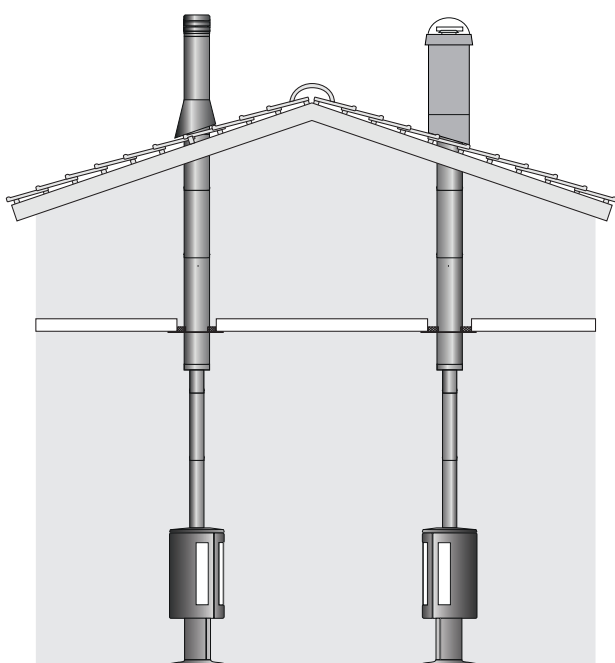
Toppansluten
Rund huv

Toppansluten
Fyrkantig huv



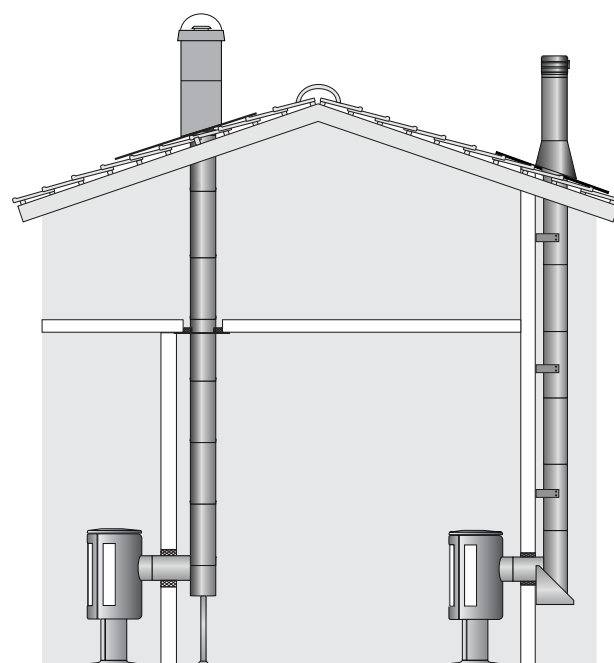
Bakansluten
Rund huv

Bakansluten
Fyrkantig huv



Toppansluten
Oisolerad
Rund huv

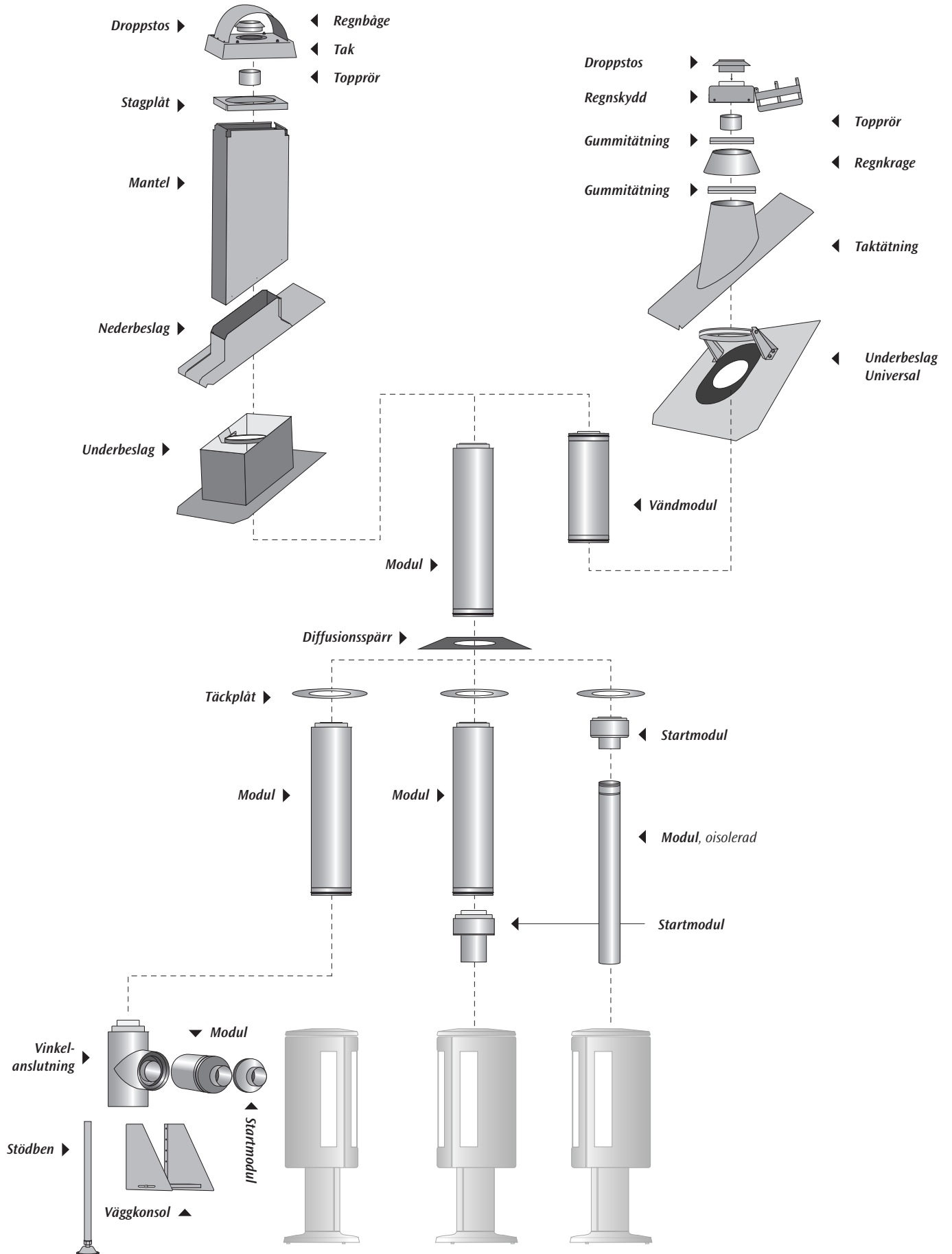
Toppansluten
Oisolerad
Fyrkantig huv



Bakansluten
genom innervägg
Fyrkantig huv

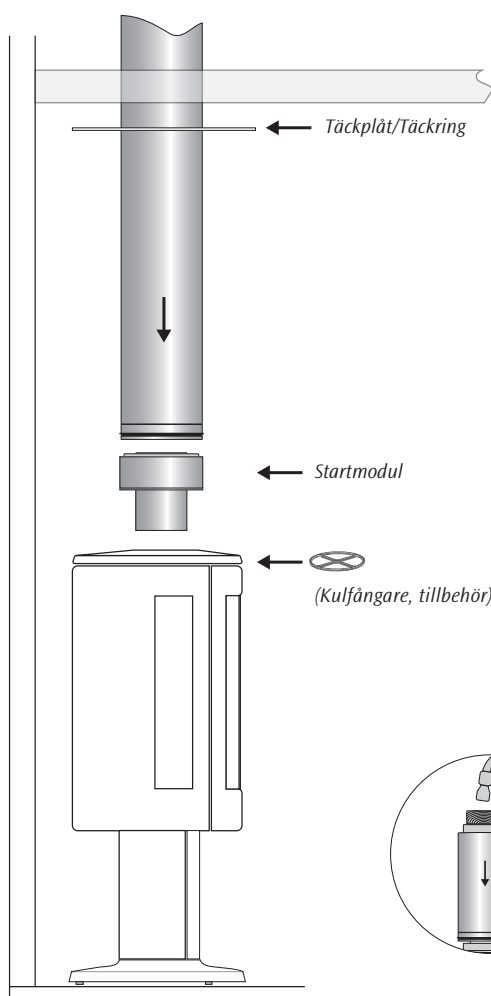
Bakansluten
genom yttrevägg
Rund huv

Skorstenens uppbyggnad och benämning av delar



Standardmontage invändigt

Isolerade moduler



Börja med att loda ut hålet i innertaket utifrån eldstadens rökstos. Såga ut hålet i innertaket så att rätt säkerhetsavstånd till brännbart material uppnås.

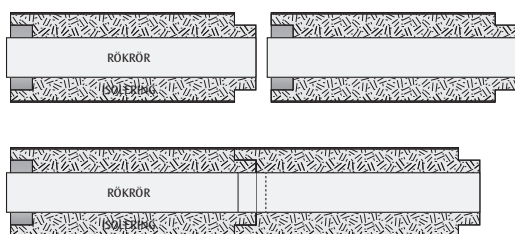
Montera startmodul mot eldstadens rökstos. (Startmodulen finns i två utföranden $\text{\O}125$ och $\text{\O}150$, har rökstosen annan dimension så monteras först en adapter). Har inte eldstaden en kulfångare rekommenderas att en sådan (tillbehör) läggs på plats i eldstadens stos.

Längdkapa röret på startmodulen så att det blir en 10 mm luftspalt mellan startmodulens undersida och kaminens ovsida.

Lägg sedan täckplåten/-ring med den lackerade sidan nedåt på eldstaden. Montera startmodulen på eldstaden och därefter moduler.

Observera att NVI 3000 monteras med ytermantelns gummiring nedåt. Vi monterar av rund takhuv skall en "vändmodul" användas - se sidan 22.

Knacka ihop rökröret med en tråkloss under monteringsgången.

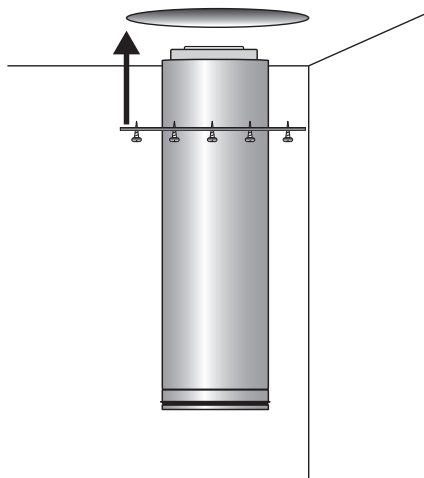


OBS! Se till att även hane/hona-systemet i isoleringen trycks samman samt att beklädnadsröret trycks samman.

För anpassning av skorstensmodul - se sid. 24.

OBS! NVI 3000 monteras med ytermantelns gummiring vänd nedåt
Vid montage av rund huv skall en vändmodul användas (se sidan 22).

Montering av täckplåt (rund/fyrkantig)



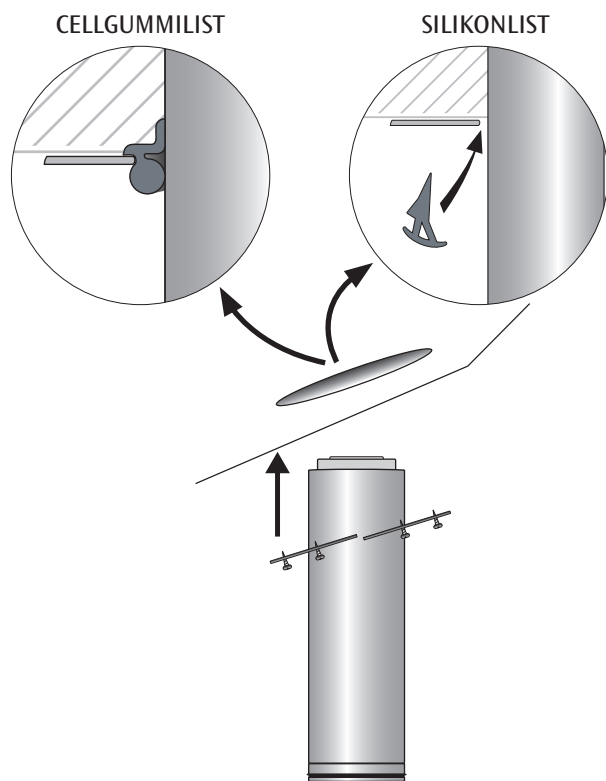
För upp täckplåten mot innertaket utan att skada lacken och fäst den centrerat genom att trycka dit silikonlisten mellan skorstenen och täckplåten.

Skruva därefter fast täckplåten med medföljande skruvar och klipp av listen så den går jämt upp på varvet.

Rund täckplåt är delbar genom att knäcka den vid perforeringen.

Håltagning $\varnothing 320$ mm.

Montering av täckplåt för lutande innertak (rund/fyrkantig)



RUND TÄCKPLÅT

Skruva fast den tvådelade täckplåten med medföljande skruvar så att det uppstår en jämn spalt runt om skorstenen på 3-4 mm.

Montera därefter listen i spalten enligt figur cellgummilist/silikonlist (bilden överst - gäller den runda täckplåten). Klipp av listen så att den går jämt upp på varvet.

OBS! Vid montering av den runda täckplåten med cellgummilist skall listen monteras med den runda delen av listen in mot rummet. (se bild - cellgummilist).

FYRKANTIG TÄCKPLÅT

Fyrkantiga täckplåtar levereras tillsammans med en gradmall. Denna används för att få rätt hålbild beroende på dimension och taklutning.

Leta rätt på den grad du ska använda, klipp ut den och rita efter kanten. Klipp sedan efter markeringen med en plåtsax. Kanten täcks sedan av den medföljande listen.

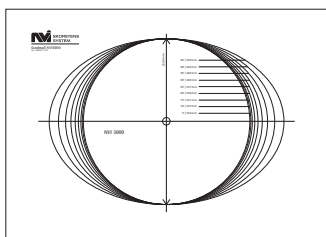
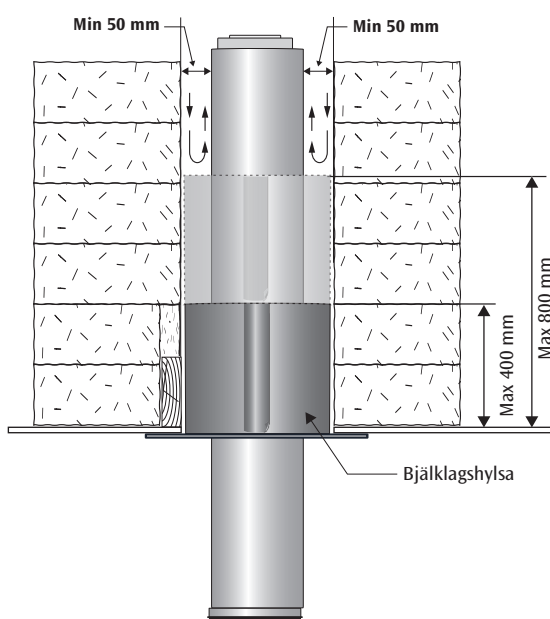
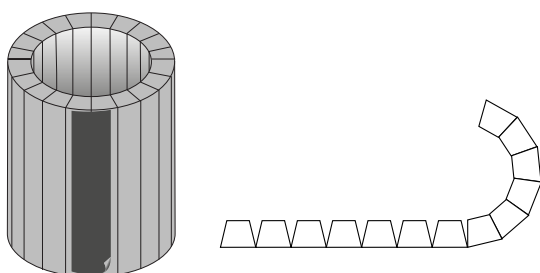
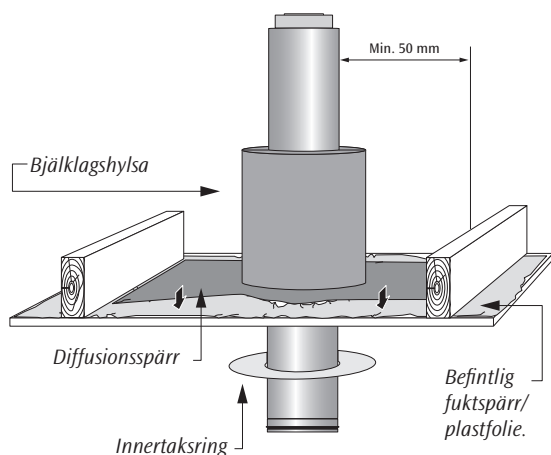


FIG. GRADMALL

Genomföringar



Genomgång i brännbart bjälklag

Vi genomgång i brännbart bjälklag skall säkerhetsavstånd till brännbart material alltid uppfyllas. Skorstenen får ej monteras närmare än 50 mm från brännbart material.

Diffusionsspärren klistras mot den befintliga fuktspärren/plastfolien och måste täta helt runt skorstenen. **Hålet i duken skall inte klippas upp.**

Isolera mot kallras med den medföljande bjälklagshylsan/isoleringen. Den lindas runt modulen och tejpas ihop med den medföljande tejen. **Tejpa längs med skarven.**

Bjälklagshylsa lindas runt modulen och tejpas ihop med medföljande tejp. Tejpa i skarvens längdriktning. **Används två Bjälklagshylsor på varandra måste även skarven mellan hylsorna tejpas.**

Vid montage genom ett brännbart bjälklag, upp till 400 mm isolering med 50 mm avstånd till brännbart material används den medföljande bjälklagshylsan som isolering/kallrasskydd.

Är bjälklagets isolering (ej lösull) mellan 0-800 mm högt kan skorstenen monteras med två stycken bjälklagshylsor närmast skorstenen för extra isolering/kallrasskydd. Var noga med att tejpa skarven mellan hylsorna.

Vid montage mot **brännbart material** och lösullsisolering över 400 mm rekommenderar vi användning av separat schakt som monteras utanpå bjälklagshylsan.

Bjälklagshylsan fungerar som isolering/kallrasskydd.

Diffusionsspärren måste täta helt runt skorstenen, hålet i duken skall **inte** klippas upp.

Bjälklag med lösull

När lösull används som isoleringsmaterial i bjälklag rekommenderas att använda ett plåtschakt (tillbehör) för att säkerställa att erforderligt ventilation närmast skorstenen upprätthålls.

Icke brännbart material

Vid genomföring i icke brännbart material av klass EI60 krävs inget säkerhetsavstånd. Det krävs då bara avstånd för frigång och utrymme för en eventuell längdutvidgning.

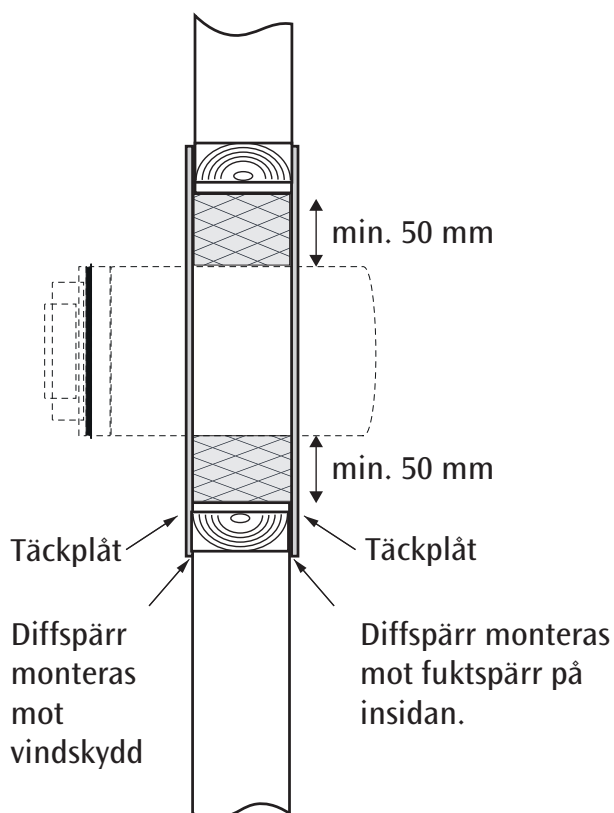
Håltagning i vägg och tak

Vid håltagning i hus är det mycket viktigt att montage blir helt tätt annars riskerar kondens att bildas i takkonstruktionen, användning av diffusionsspärr är då ett måste.

Diffusionsspärren måste täta helt runt skorstenen, hålet i duken skall **inte** klippas upp.

Diffusionsspärren måste även täta runt hela montage mot plastfolien. Rekommenderat är att klämma fast diffusionsspärren och platsfolien med takkonstruktionen. Om dukens yttermått behöver klippas till mindre storlek måste ytterligare tejp användas för att säkerställa tätheten, använd då tejp som föreslås av företaget som tillverkar plastfolien.

Genomföring brännbar vägg



Vid genomföring i vägg där isoleringsmaterialet består av spån, lösull eller motsvarande skall ett schakt byggas med mått enligt tabell på sidan 5.

Schaktet skall sedan isoleras med medföljande bjälklagshylsa.

Används tillbehöret vägggenomföring monterar ena sidans täckplåt. Mät ut längden på mellanstycket och kapa det till rätt längd.

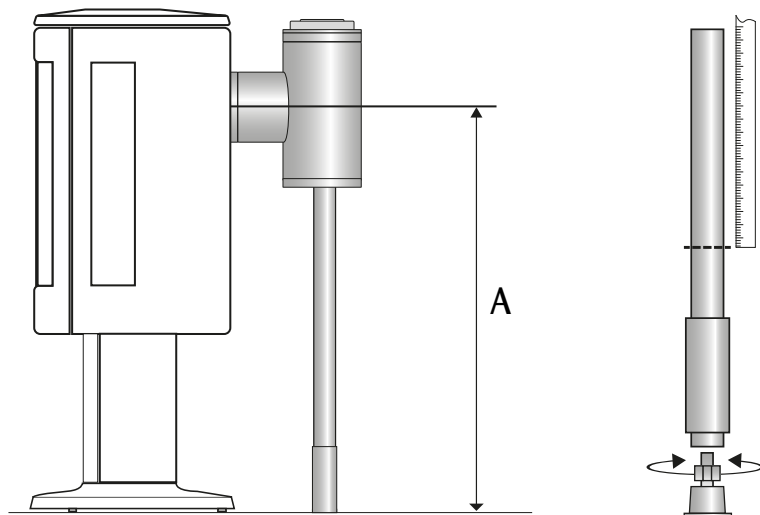
Isolera utrymmet mellan rör och befintlig konstruktion och montera sedan den andra sidan. Trä sedan skorstensmodulen genom vägggenomföringen, isolera mot kallras med medföljande bjälklagshylsa, montera sedan täckplåtarna.

| Håltagning Ø320 mm.

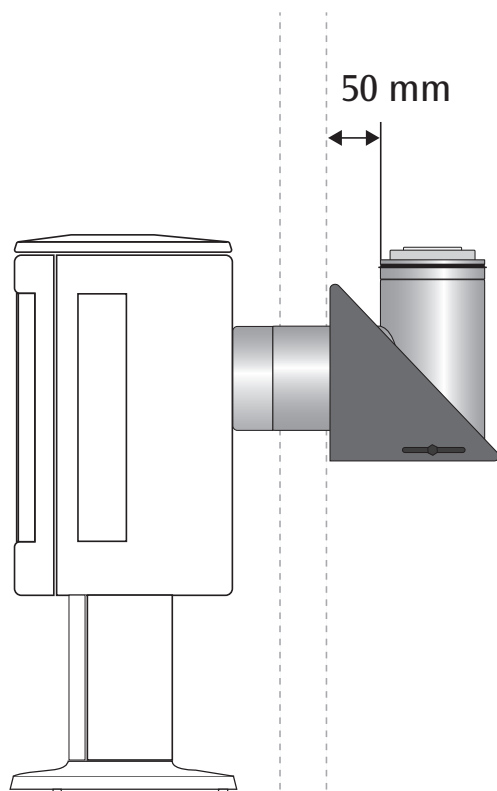
Stödben för bakanslutet montage

Börja att mäta upp avstånd från golv till centrum på eldstadens bakre anslutningsstos (A).

Montera stödbenet på bakanslutningen, anpassa stödbenets längd så att mått mellan golv och centrum på bakanslutningens rökgasgång blir samma som på kaminen. Anpassningen kan ske genom att kapa benet eller vid liten förändring skruva på muttern på foten.



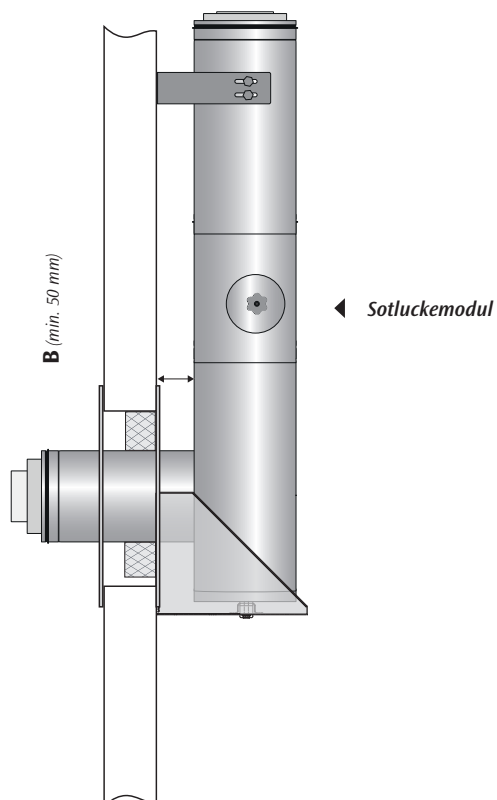
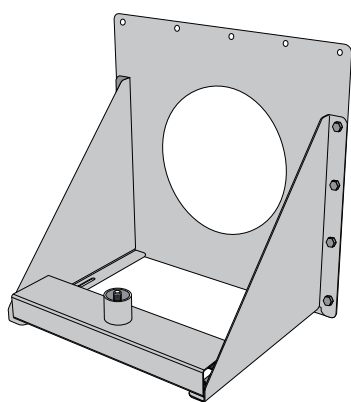
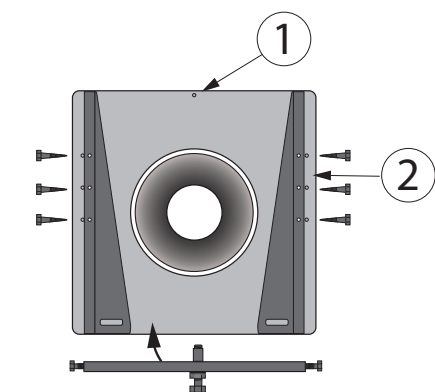
Genomföring yttervägg med väggkonsol



- Markera på väggen vart centrum av eldstadens rökgasutgång är.
- Om väggen är av obrännbart material, gör ett hål tillräckligt stor för beklädnad och en drevning mot kallras.
- Provmontera ihop kopplingsstycke, skorstensmodul och bakanslutning. Mät avståndet från eldstad till den vertikala beklädnaden.
- Mät sedan motsvarande mått från eldstadens anslutningsstos till utsida fasad och lägg till min 50 mm för säkerhetsavstånd. Skillnaden mellan dessa mått kompenseras genom att kapa skorstensmodulen, kapinstruktion sidan 24.
- Efter kapningen är gjord provmontera och kontrollera att säkerhetsavståndet 50 mm är uppfyllt i hela monteringen.

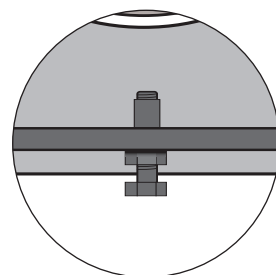
Forts. på nästa sida »

Montering av väggkonsol

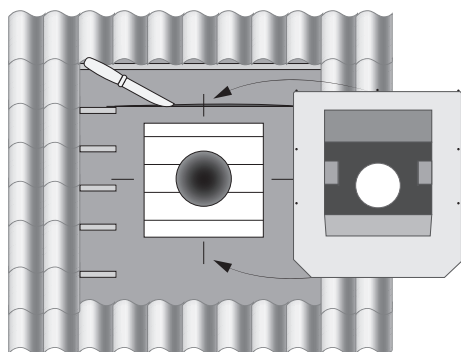


- Centraera täckplåten över hålet i ytterväggen.
- Fäst plåten med en skruv i hålet längst upp (1). (Välj skruv och ev. plugg efter fasadmaterial)
- Fäst sedan gavlarna med skruv i markerade hål (2). Håll täckplåten centrerad medan den fästs i väggen.
- Montera tvärbalken i gavlarnas slitsar.
*Finjustera höjden med skruven på undersidan.
- Vid centrering - notera att avståndet till brännbart material ej får understiga 50 mm.
- Fäst skorstenen med upphängningskonsoler/väggbeslag med max c/c 1500 mm.
- När anslutningen är i rätt höjd - lås med mutter.
- Vid montering av vinkelanslutning skall en sotluckemodul monteras direkt mot vinkelanslutningen.

* Utgångsläge för justerskruven är 5 mm ovanför kanten på hylsan.



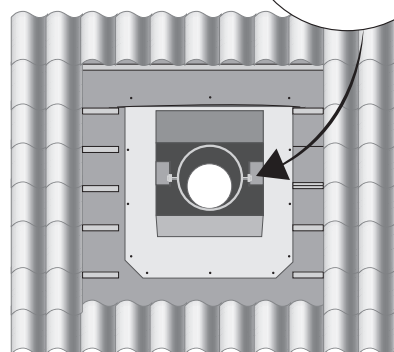
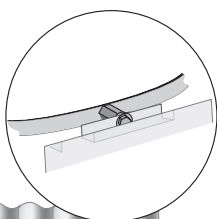
Montering ovan tak, fyrkantig huv - underbeslag



1. Markera ut centrum av håltagningen på underlaget med streck upptill, nertill samt på sidorna så att underbeslaget kan passas in helt våg- och lodrätt.

| **Håltagning Ø320 mm.**

2. Montera den självhäftande diffusionsspärren på underbeslagets undersida. Se till så att dukens hål är centrerat mot underbeslagets hål.
3. Skär ett hål i takpappen ovan håltagningen och trä in underbeslaget ovan håltagningen för att säkerställa att kondensvatten inte rinner in i takbjälklaget. Justera in underbeslaget så att centrumhålen på underbeslaget ligger helt rakt.

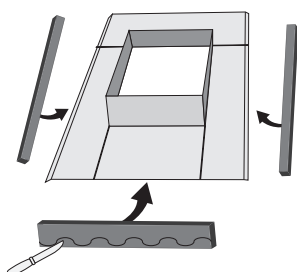
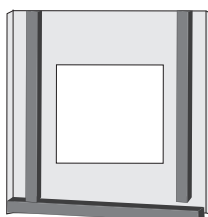
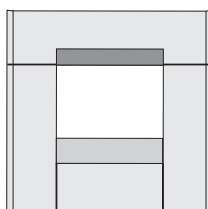


Trä klamsvepet över skorstenspipan och fäst svepet i stagen med bult och brickor. OBS - använd brickor på båda sidorna om fästet. Rikta in underbeslaget med hjälp av stagsvepet och dra fast. Fäst underbeslaget mot undertaket med skruvar runt om.

Lägg tillbaka ev. takbeklädnad och fortsätt enligt punkt 4.

| För montage på papptak - se råd på sid. 22

Montering ovan tak, fyrkantig huv - nederbeslag

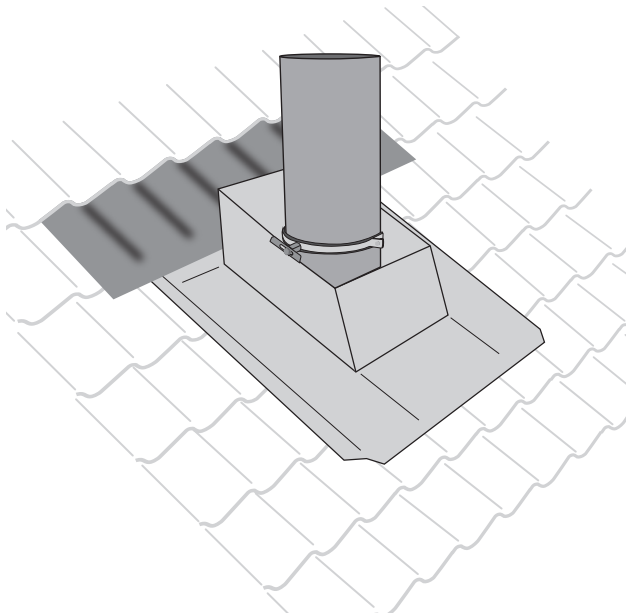


4. Monterade de medföljande skumtätningarna på nederbeslagets undersida. Tätningen fästs längst ner mot foten på plåten samt sidorna. Tätningen längst ner mot takfoten skall skäras/klippas så att de passar mot takprofilen.

Pressa ner nederbeslaget mot takbeklädnaden och fäst nederbeslaget mot underbeslaget med de låga platta skruvar som medföljer.

Tätning/tätning motnock

Tegelpannor

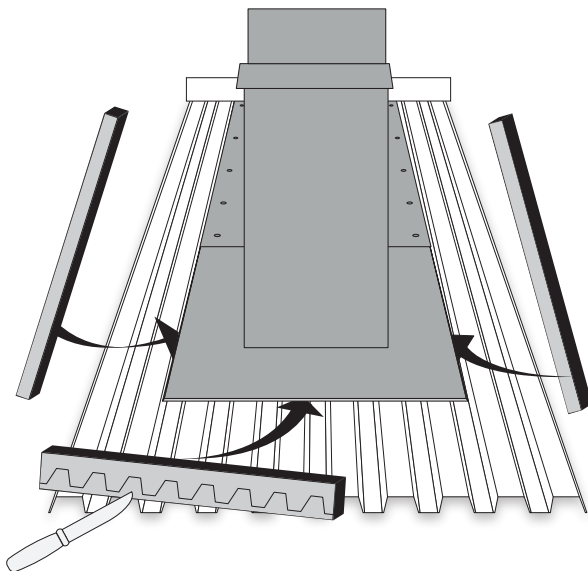


Se till att takpannorna och nederbeslaget är rent. Klistra fast den aluminiumförstärkta gummiduken på nederbeslagets överkant och trä in under andra takpanneraden. Tryck fast duken på toppen av takpannan forma därefter duken så den sluter tätt över hela raden takpannor.

Var uppmärksam på avrinningen! Se till så att gummiduken är formad så att inget vatten kan bli stillastående, speciellt viktigt i övergången mellan takpannor och nederbeslaget i överkant.

Se monteringsråd på sidan 24

Plåttak - förlängningsplåt



Vid plåttak skall nederbeslaget nå till nock. Uppfylls inte detta skall förlängningsplåtar (tillbehör) användas.

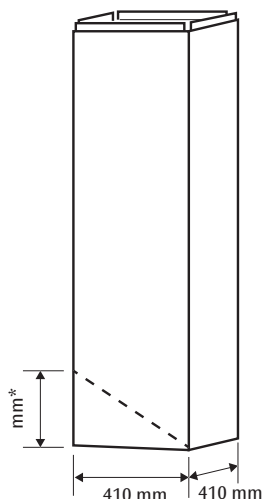
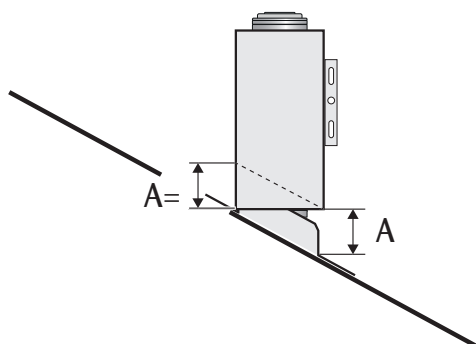
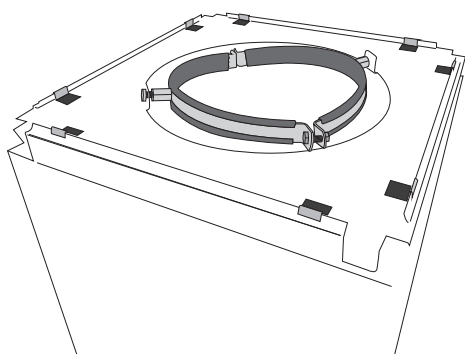
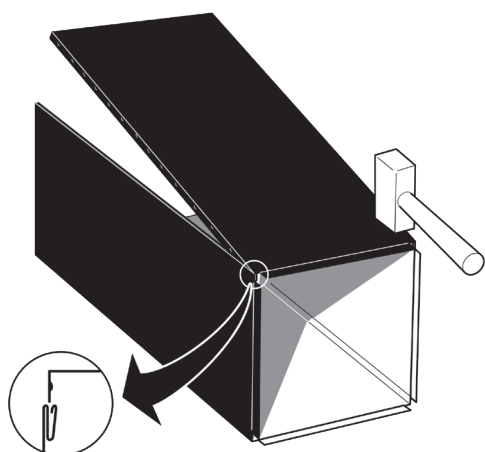
Lossa nockplåten.

Fäst skumtätningarna på nederbeslaget, se till att sidornas lister hamnar i dalen på plåten. Formskär den nedre listan så att den passar mot plåten.

Förläng sedan med plåtar vid behov nerifrån och upp mot nock, se till så att avrinning sker.

Sätt tillbaka nockplåten över nederbeslag alt. förlängningsplåt.

Huvmantel



Manteln består av fyra plåtar och en stagplåt. Plåtarna till manteln fästs ihop med hjälp av en så kallad snäppfels som inte går att ta isär när den monterats ihop, så se till att ändarna på plåtarna är absolut jämn innan du monterar ihop plåtarna.

Ta hjälp av en träklubba eller liknande men se till att skydda plåten så den inte skadas när du monterar ihop plåtarna.

Tag sedan fram stagplåt för manteln. Böj ner långsidorna för hand. Böj upp låsläpparna med hjälp av en skruvmejsel. För ned stagplåten i manteln.

Passa in stagplåten i manteln, drag därefter upp stagplåten mot mantelns överkant och vik låsläpparna över mantelns översta plåtkant.

Montera ihop mantlarna med stagplåtarna.

Manteln ska sen snedkapas efter taklutningen enligt tabell.

Montera därefter manteln på nederbeslaget. Rikta in manteln så att den står rakt innan den fästs i medföljande skruvar på långsida mot nederbeslaget. Om flera mantlar används monteras dessa upp och fäst i skarven med skruvar på alla sidor.

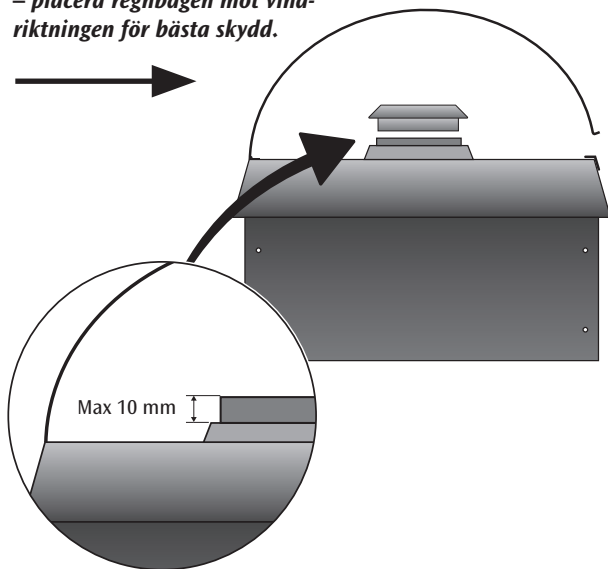
Fäst slutligen klamsvepet kring skorstensmodulen för att stabilisera montaget.

Maximalt 1,8 meter över tak utan stag. Maximal längd på fyrkantig huv - 3,3 meter. Enligt Boverkets byggregler skall takhuv nå en meter över takytan och alltid över nocken. Vid tveksamhet rådgör med din Skorstensfejarmästare!

Vinkel	Kap-tabell				
	(Tabell i gradintervall. Gradtal per kolumn. Ex. 28°=216 mm)				
1° - 5°	7	14	21	28	36
6° - 10°	43	50	57	64	72
11° - 15°	79	87	94	101	109
16° - 20°	117	124	132	140	148
21° - 25°	156	164	173	181	190
26° - 30°	199	207	216	226	235
31° - 35°	245	254	264	275	285
36° - 40°	296	307	318	330	342
41° - 45°	354	366	380	393	407

Montering av teleskopdel och regnskydd

*Utsätts skorstenen för mycket vind
– placera regnbågen mot vind-
riktningen för bästa skydd.*



Anpassa toppröret så att det kommer i kant med huv-
taket (max 10 mm över taket).

Teleskopdelen kommer förmonterad med tak.
Trä teleskopdelen över manteln och fäst med två skru-
var i varje hörn. Taket har anvisningar vart regnbågen
skall monteras, det finns två riktningar att välja på.

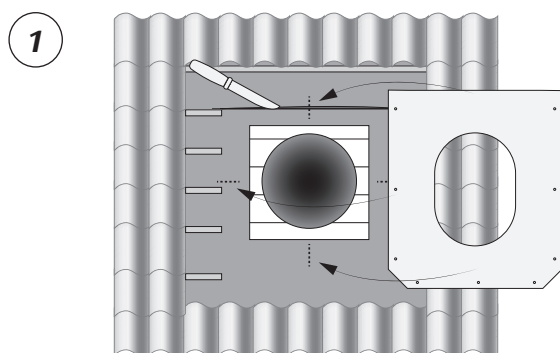
Innan teleskopdelen monteras på mantelsats eller
på nederbeslag, notera vilken regnbågsplacering som
är bäst lämpat beroende på vindriktning.

Trä teleskopdelen ner över manteln så att taket
bottnar mot isoleringen. Nu ska innerröret vara i
jämnhöjd med huvens ovkant (max 10 mm över).

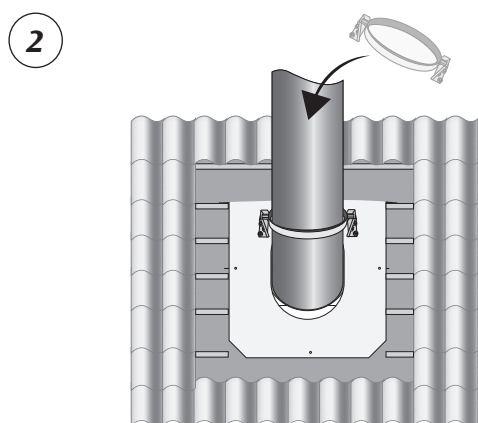
Skruva därefter fast regnbågen på teleskopdelens
huvtak i de anvisade hålen.

Avsluta med att skruva fast regnbågens låsning
på motsatt sida, i anvisade hål. Lägg droppstosen i
rökröret.

Montering ovan tak, rund huv - underbeslag

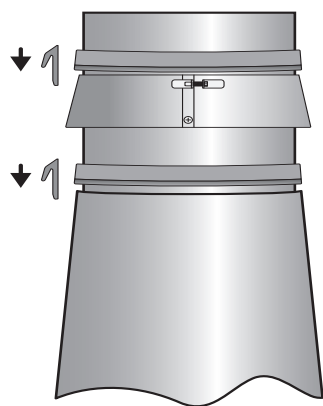
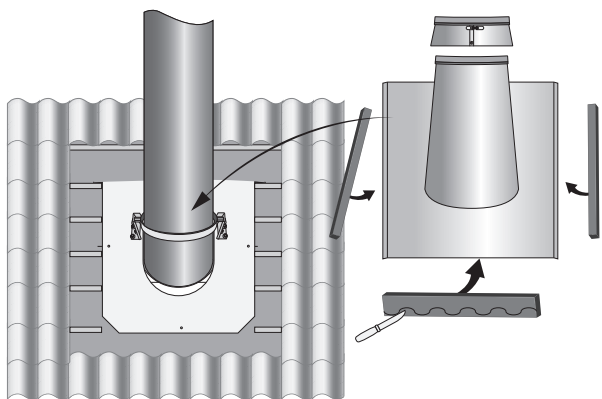


1. Markera ut centrum av håltagningen på under-
laget med streck upptill, nertill samt på sidorna
så att underbeslaget kan passas in helt våg- och
lodrätt. Skär ett hål i takpappan ovan håltagning-
en och trä in underbeslaget ovan håltagningen
för att säkerställa att kondensvatten inte rinner
in i takbjälklaget. Justera in underbeslaget så att
centrumhålen på underbeslaget ligger helt rakt.



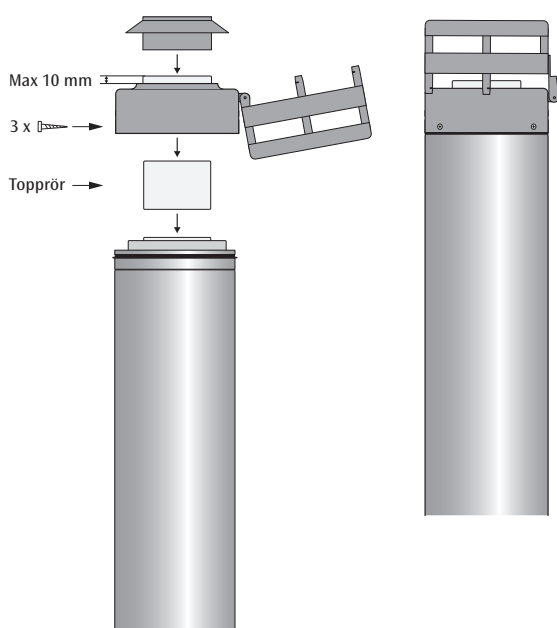
2. Skruva sedan fast stagen i klamsvepet.
Trä klamsvep med stagen över skorstenen.
Rikta in pipan så att den är rak och fäst sedan
klamsvepets stag i underbeslaget med tre skruvar
på varje sida.
3. Dra åt skruvarna på svepet runt skorstenspipan.

Montering ovan tak - rund huv



1. Se sida 17 - montering av under- och nederbeslag.
2. Bygg en ram av reglar.
3. Lägg tillbaka takbeklädnad.
4. Montera skumtätningar (se sid 17).
5. Trä huvan försiktigt över skorstenspipan så att lacken på modulen/pipan inte skadas.
6. Tryck fast gummilisten mellan takhuvan och modulen/pipan.
7. Montera regnkragen ner mot gummilisten. Tryck ner takhuvan och tryck ner regnkragen så att huvan ligger tät mot takbeklädnaden. Montera gummilisten mellan regnkragen och modulen/pipan. Skruva sedan fast regnkragen.
8. Skruva fast huvan i uppbyggda reglar.

Regntoppsskydd



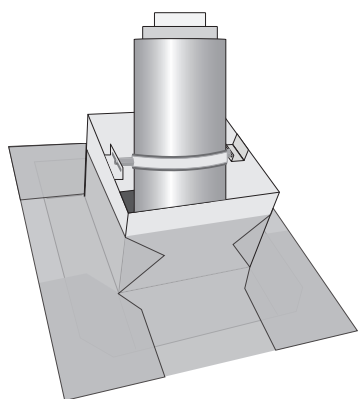
Anpassa toppröret så att det kommer i kant med regntoppsskyddet (max 10 mm över taket).

Placera regntoppsskyddet på det översta modulröret/toppröret, fäst med de 3 medföljande skruvarna enligt bild. Skyddet skall monteras så att det slutar i jämnhöjd med innerröret.

Öppna regntoppsskyddet och placera droppstosen i rökröret. Stäng regntoppsskyddet och kontrollera montaget.

Innerröret får max sticka upp 10 mm ovanför toppskyddet (se bild).

Papptak / Sarnafil



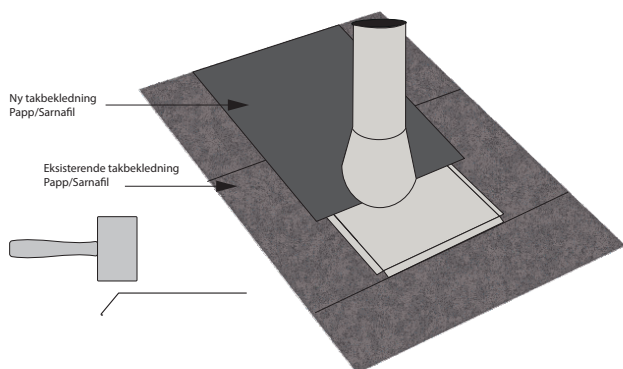
Allt arbete med denna typ av taktätningssystem skall göras av fackman enligt gällande regler. Använd ej diffusionsspärren vid detta montage!

Kontrollera med taktillverkaren att det är tillåtet att göra en takgenomföring i det aktuella taket. Följ därefter tillverkarens anvisningar för takgenomföring.

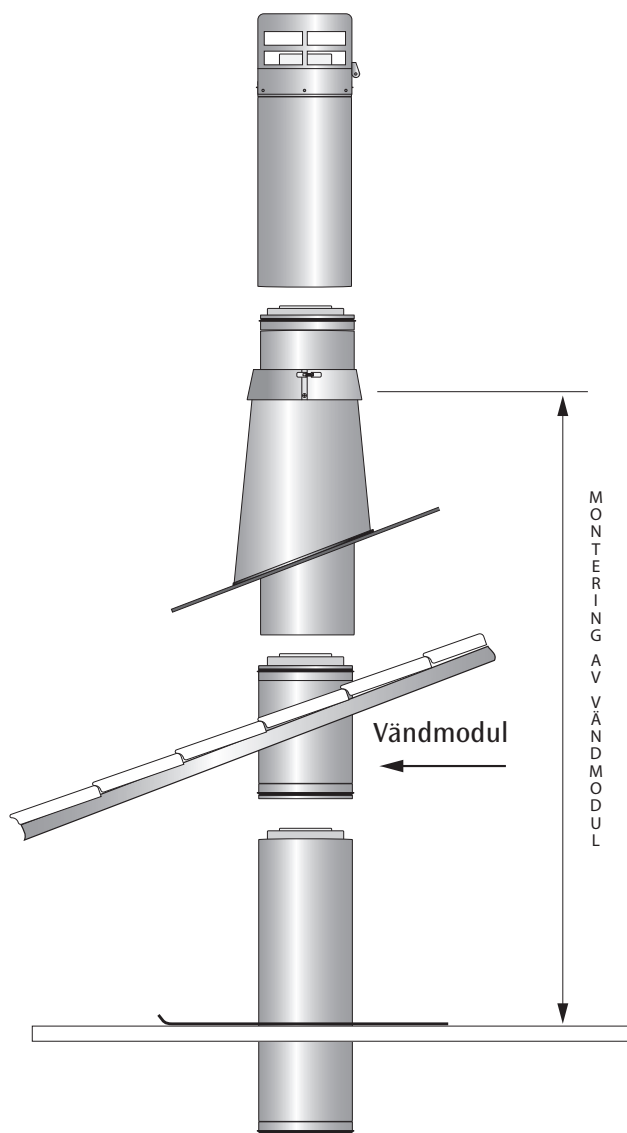
Vid montering av fyrkantig huv används underbeslaget som fästs i takkonstruktionen. Modulen fästs i beslaget med medföljande klamsvepet. Trä hoven över underbeslaget och fäst med fyra skruvar.

RUND HUV

Knacka ner kanterna på taktätningen med en trä- eller plastklubba så taktätningen ligger slät mot underlaget. (Fortsätt på sid 21).



Montering ovan tak - Vändmodul



Vid montering av rund huv skall en s.k. vändmodul användas. Vändmodulen bör monteras så högt upp som möjligt, helst så att den hamnar inuti själva takhuvan. Skarven får dock inte hamna ovanför regnkrage/tätning.

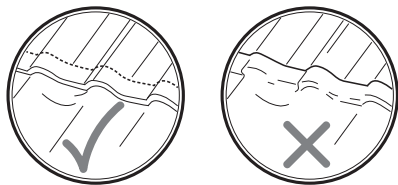
Vändmodulen måste monteras mellan diffusionsspärren i innertaksstrukturen och regnkragen i takhuvan (se bild).

OBS! På moduler ovanför vändmodulen skall ytermanteln vändas så att gummitätningen på yttermodulen hamnar upptill.

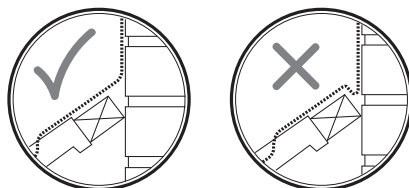
Vändmodulen ger ett s.k. regnsäkert montage vilken minimerar risken för att fukt skall tränga in i huskonstruktionen.

Monteringsråd Aluduk

Det är viktigt att täta övergångar mellan taktäckning och skorsten, vägg, taklucka eller andra delar av taket där krav finns på en formbar lösning. Vår aluduk med självhäftande tätningskant ger ett säkert skydd mot inträngande snö och regn.

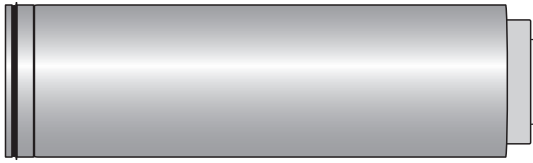


Duken får inte avslutas med öppen kant mot takfallets riktning. Där skall den alltid överlappas av ytmaterialet.

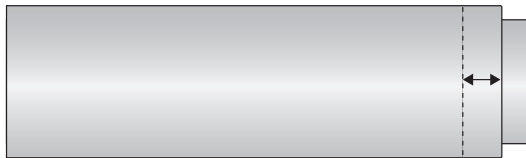


Det får inte förekomma fickor där vatten kan bli stående. Det är särskilt viktigt i bakkant på större genomföringar.

Anpassning av skorstenslängd



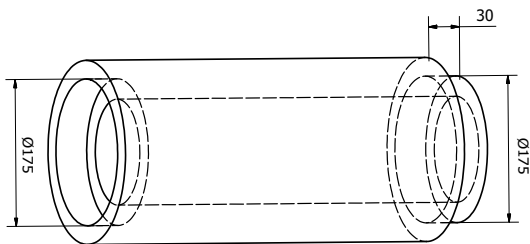
Ytermantel



Isolering



Rökrör



När längd Anpassning av moduler krävs skall alla komponenter i modulen kapas lika mycket.

Anpassningsbar ände är den övre delen se bild, gummiringen på beklädnadsröret skall sparas.

Beklädnadsrör och röckanal kan kapas med vinkelslip, sticksåg eller bågfil.

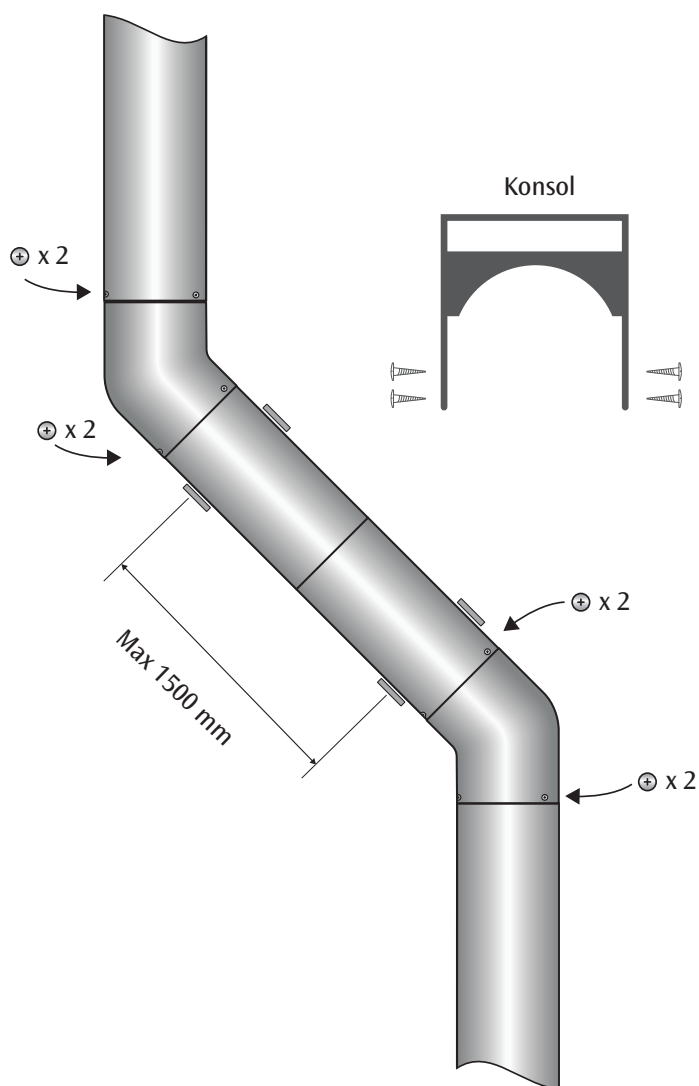
Kapa beklädnadsröret med omsorg eftersom denna del är visuell.

Isoleringen kan kapas med isoleringssåg eller kniv. Kapa isolering på "hane"-sidan då den är enklare att utforma.

Efter kapning av isolering, återskapa hanen i den nedre änden enligt ritning.

OBS! Vändmodulen (gummiring i båda ändar) skall ej kapas!

Montering av sidodragen skorsten



Börja med att montera eventuell innertaksring/plåt.

Vid montage med upphängningskonsol som avlastning skall dessa monteras innan skorstensmodulerna sätts på plats.

Montera den första böjen på skorstensmodulen i rätt position. Fortsätt sedan med att montera raka skorstenssektioner.

Montera nästa böj där skorstenen skall gå vertikalt igen. Överväg montering av en eventuell innertaksring/plåt innan du går igenom taket.

Om sidodragningen sker med moduler mellan böjarna skall stagning ske i anslutning till varje böj. Maxavstånd mellan stagningarna är 1500 mm.

Sker sidodragningen böj i böj behöver skorstenen ingen stagning.

Montera till sist dit medföljande plåtskruv i alla böjar (2 stycken per böjskarv) för att förhindra att längdutvidgning trycker isär böjarna.

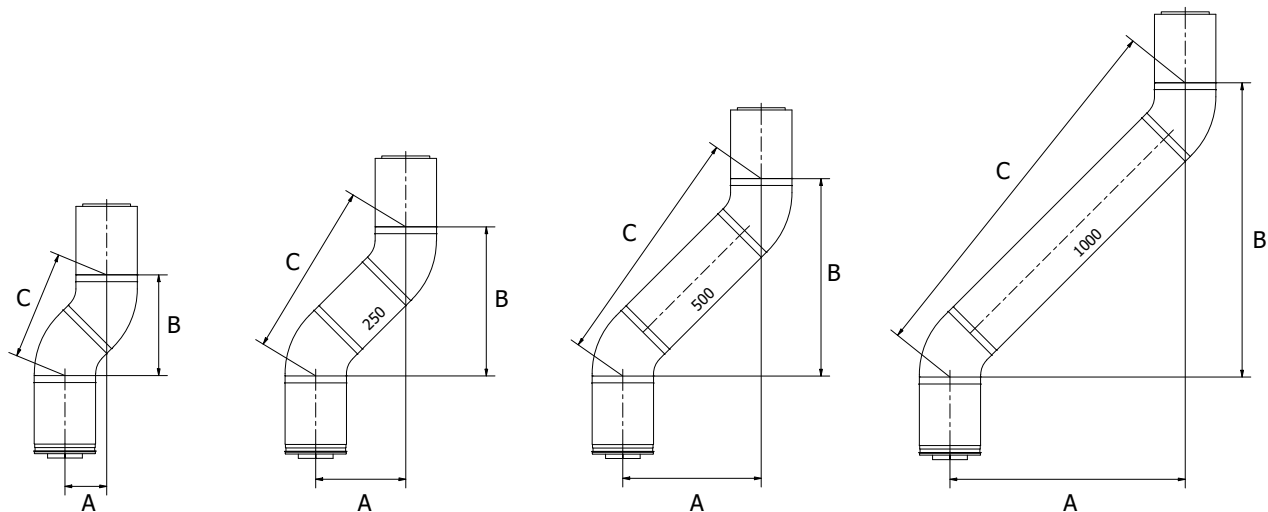
Utvändigt montage

Vid utvändigt montage skall ytterbeklädnaden vändas så att sidan med gummiringen/tätningen hamnar uppåt.

För att vända ytterbeklädnaden på vinkeln:

Tag ut rökröret

Trä in handen genom isoleringen med gummiringssidan från dig. Tag ett försiktigt tag i innerkanten på honan i isoleringen och lirka ut. Byt grepp och vicka ut isoleringen genom att flytta greppet från ryggsidan till insidan. Vänd isoleringen och trä tillbaka den från sidan utan gummiring.



Vinkel 15°			
A	B	C	Delar
28	215	217	B + B
92	456	466	B + 250 + B
157	698	715	B + 500 + B
286	1181	1215	B + 1000 + B
351	1423	1465	B + 1000 + 250 + B
417	1664	1716	B + 1000 + 500 + B
481	1906	1966	B + 1000 + 500 + 250 + B
546	2147	2216	B + 1000 + 1000 + B

Vinkel 30°			
A	B	C	Delar
80	299	310	B + B
205	516	555	B + 250 + B
329	732	803	B + 500 + B
579	1165	1302	B + 1000 + B
705	1382	1552	B + 1000 + 250 + B
830	1599	1802	B + 1000 + 500 + B
955	1815	2052	B + 1000 + 500 + 250 + B
1080	2032	2302	B + 1000 + 1000 + B

Vinkel 45°			
A	B	C	Delar
152	368	398	B + B
329	544	636	B + 250 + B
505	721	881	B + 500 + B
859	1075	1376	B + 1000 + B
1036	1252	1625	B + 1000 + 250 + B
1213	1429	1874	B + 1000 + 500 + B
1390	1606	2124	B + 1000 + 500 + 250 + B
1567	1782	2373	B + 1000 + 1000 + B

Garantibestämmelser

NVI 3000 skorstenssystem är tillverkad av material i högsta kvalitet, således kan vi garantera att NVI 3000 skorstenssystem har lång livslängd vid rätt hantering och att vår monteringsanvisning har följts.

GARANTI

1. Denna 25 års garanti baseras på att vårt skorstenssystem är komplett samt att det har besiktats och godkänts av en behörig fackman innan det tas i bruk. 25 års garantin omfattar isolerade skorstensmoduler. Övriga delar i skorstenen omfattas av 10 års garanti.
2. Garantin gäller från leveransdatum till kund och omfattar bara den felaktiga delen vilket innebär att NVI levererar en felfri ersättningsdel. NVI har inget ansvar för kostnader på grund av stillestånd eller andra direkta eller indirekta kostnader samt skador. En utbytt ersättningsdel innebär inte en förnyad eller förlängd garantitid. Det är heller ingen separat garantitid på ersättningsdelen.
3. Garantierna gäller under förutsättning att skorstenen är ansluten till en CE-certifierad, typgodkänd- eller miljögodkänd eldstad. Brukandet av eldstaden skall följa tillverkarens rekommendationer och att eldstaden eldas med för skorstenen godkända bränslen samt att skorstenen ej utsätts för rökgastemperaturer överstiger 450°C vid kontinuerlig drift.
Garantin gäller förutsatt att:
 - Installation och driftstart är utförd enligt monteringsanvisningen.
 - Produkten används, underhålls och sköts enligt monteringsanvisningen.
 - Produkten har förvarats i ett uppvärmt och torrt utrymme innan installation.
4. Viktigt! Garantin avser ej skorstenskronor såsom regnskydd, regnbågar, balleriner, spirovac, rökgasfläktar eller motsvarande detaljer monterade på skorstenens topp.
5. Garantin gäller inte:
 - Färgförändringar och färgskador
 - Fel som orsakats av kompletterande produkter som inte ingår i NVI's system.
 - Skador till följd av soteld
 - Korrosionsskador som följd av felmontering, bristande underhåll eller annan påverkan av produkten.
 - Force majeure - som t.ex. ändrade regler i bygglov, brand, blixtnedslag eller andra händelser som NVI inte råder över.

REKLAMATION

1. Reklamationskrav skall ställas till den återförsäljare som sålt produkten, senast 14 dagar från dagen då felet uppdagades. Köparen skall vid reklamationstillfället kunna uppvisa kvitto/faktura som styrker att produkten är köpt hos respektive säljare samt tidpunkten för köpet.

TRANSPORTSKADA

1. Vid leverans skall kunden undersöka produkten. Skador som uppstått i samband med transport av produkten skall anmälas till transportören när produkten levereras eller senast 7 dagar efter leverans.

Checklista och bekräftelse på utförd kontroll av skorstensmontering

Fastighetens adress:

Adress	Postnr	Ort
Ägarens namn		
Montör (företag)	Namn	
Adress	Postnr	Ort

Skorstensuppgifter:

Typ av skorsten	Dimension	Ant. eldstäder på skorstenen
Höjd på skorstenen	Sidoförskjutning	Takbeläggning

Installationen är kontrollerad av montör under installationen:

	JA	NEJ
Är skorstenen monterad enligt monteringsanvisningen?	<input type="checkbox"/>	<input type="checkbox"/>

KOMMENTAR:

Är avståndet till brännbart material kontrollerat?	<input type="checkbox"/>	<input type="checkbox"/>
--	--------------------------	--------------------------

KOMMENTAR:

Är höjd över tak kontrollerat?	<input type="checkbox"/>	<input type="checkbox"/>
--------------------------------	--------------------------	--------------------------

KOMMENTAR:

Är utrymmen/tillgänglighet för sotning kontrollerad?	<input type="checkbox"/>	<input type="checkbox"/>
--	--------------------------	--------------------------

KOMMENTAR:

Är taksäkerheten för sotning kontrollerad (stegar/plattform)?	<input type="checkbox"/>	<input type="checkbox"/>
---	--------------------------	--------------------------

KOMMENTAR:

Är eldstaden lämplig för anslutning till skorstenen?	<input type="checkbox"/>	<input type="checkbox"/>
--	--------------------------	--------------------------

KOMMENTAR:

Noteringar

Kontroll


Installationen är kontrollerad med hjälp av ifylld checklista och visuell kontroll. Installationen er kontrollerad och godkänd:

Ort	Datum	Montörens signatur
-----	-------	--------------------

Förutsättningen för att skorstenen kan tas i bruk är att det finns en bekräftelse på kontroll av installationen. Korrekt montering och kontroll kommer att ligga till grund för gällande garantivillkor. Se till att dessa sidor fylls i och att en kopia sparas till ditt sotarbolag. Spara originalet i din bo-pärm, det är en värdehandling för fastigheten.

CE-märkning

I installationsatsen följer det med CE-märkningar. Dekalerna skall placeras på skorstenen i samband med installationen. Etiketten skall förses med datum för montage. En av etiketterna skall klistras in i denna monteringsanvisning.

 0402	CE-märkt för Europa
0402	
NVI, Näldenvägen 40, SE-835 40 Nälden 04 0402-CPR-265403 NVI20151000 & NVI20151001	
SS EN 1856-1 Flerväggig systemskorsten av metall NVI 2000 & NVI 2000 Combi: SS EN 1856-1:2009 T450-N1-D/W-V2-L50100-G50	
[Plats för CE-etikett]	
Tryckkraft: 0,15 kN Flödesmotstånd: 0,15 µm Värmemotstånd: 0,40 m ² K/W vid T450 Resistens mot soteld: Godkänd Böjhållfasthet: 2 m Draghållfasthet: 0,6 kN Icke vertikal installation: Maximalt 1,5 m mellan fästpunkter 15°-90° Hållfasthet för vindlast utomhus: Maximalt 1,8 m fristående över tak utan stag Resistens mot frysning/upptining: Godkänd	
MONTERINGSDATUM <div style="border: 1px solid black; width: 100px; height: 20px; margin: 0 auto;"></div>	

NVI Ordernummer:	Installationsdatum:	
Återförsäljare:	Återförsäljarens ordernummer:	
Installerad av:		
Besiktad av:	Datum för besiktning :	Protokoll nr:

PRESTANDADECLARATION NVI 3000
Nr: DOPSE-T450-CPR-265403



SKORSTENAR | TAKHUVAR | TILLBEHÖR

Produkttypens identifikationskod:

Flerväggig systemskorsten av metall, modell NVI3000: T450 – N1 – D – V2 – L50080 – G50

Avsedd användning:

Skorsten för att leda bort rökgaser från eldstäder som eldas med ved, pellets, lättolja, gas, torv och kol med maximal rökgastemperatur 450°C.

Tillverkare:

Näldens Värmeindustri AB
 Näldenvägen 40
 835 40 Nälden

System för bedömning och fortlöpande kontroll av prestanda:

2+

Harmoniserad standard:

EN 1856-1:2009

Tillverkningskontroll av godkänt organ:

SP Sveriges Tekniska Forskningsinstitut, NB 0402
 Rapportnummer: 0402-CPR-265403, 2004-06-21

CE-märkt för Europa

0402

NÄLDENS VÄRMEINDUSTRI AB Näldenvägen 40, SE-835 40 Nälden 19 0402-CPR-265403 NVI3000-20191000
SS EN 1856-1:2009 Flerväggig systemskorsten av metall NVI 3000: SS EN 1856-1:2009 T450-N1-D-V2-L50080-G50
Tryckhållfasthet: Maximalt 10 m skorstensektioner Flödesmotstånd: 0,15µm(30°) 0,16µm(15°) 0,17µm(30°) 0,28µm(45°) 0,5µm(90°) Värmemotstånd: 0,29 m²K/W vid T450 Resistens mot soteld: Godkänd Böjghållfasthet: 2 m Draghållfasthet: 0,6 kN Icke vertikal installation: Maximalt 1,5 m mellan fästpunkter 15°-45° Hållfasthet för vindlast utomhus: Maximalt 1,8 m fristående över tak utan stag Resistens mot frysning/upptining: Godkänd

MONTERINGSDATUM

Deklarerad prestanda:

Väsentlig egenskap	Prestanda	Harmonisk teknisk specifikation
Tryckhållfasthet	Max skorstenslängd: 10m	EN 1856-1:2009
Brandmotstånd	T450-G50	
Gastätthet/läckage	N1	
Flödesmotstånd	0,15 µm Rördelar(flödesmotståndskoefficient) - Böj 15° : 0,16 - Böj 30° : 0,16 - Böj 45° : 0,28 - Böj 90° : 0,5	
Värmemotstånd	0,294 m²k/w beräknad vid T450	
Motstånd mot termiskchock (Soteld)	Uppfyller	
Draghållfasthet	0,6kN	
Icke vertikal installation	Maximalt 1,5 m mellan fästpunkter 15° - 45°	
Hållfasthet för vindlast	Maximalt 1,8 m fristående över tak utan stag	
Resistens mot vatten och ångdiffusion	Uppfyller	
Resistens mot kondensat	Uppfyller	
Resistens mot korrosion	Uppfyller, V2	
Resistens frysning/upptining	Uppfyller	

Prestandan för ovanstående produkt överensstämmer med den angivna prestandan. Denna prestandadeklaration har utfärdats i enlighet med förordning (EU) nr 305/2001 på eget ansvar av Näldens värmeindustri AB.

Undertecknat för tillverkaren av:

Nälden den 28 november 2019

Maria Hallström
 VD Näldens Värmeindustri AB

NVI SKORSTEN - ETT SÄKERT VAL!



Näldens Värmeindustri AB | Näldenvägen 40, 835 40 NÄLDEN | info@nvi.se | www.nvi.se

