

## Q-TEE II C SST

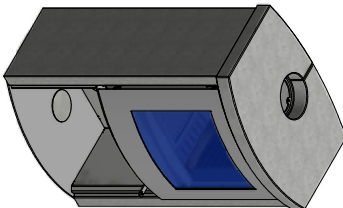
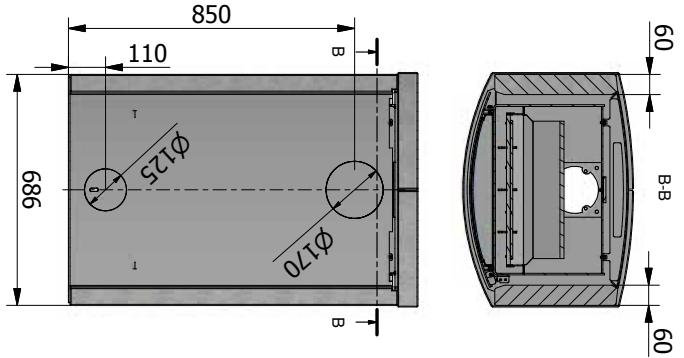
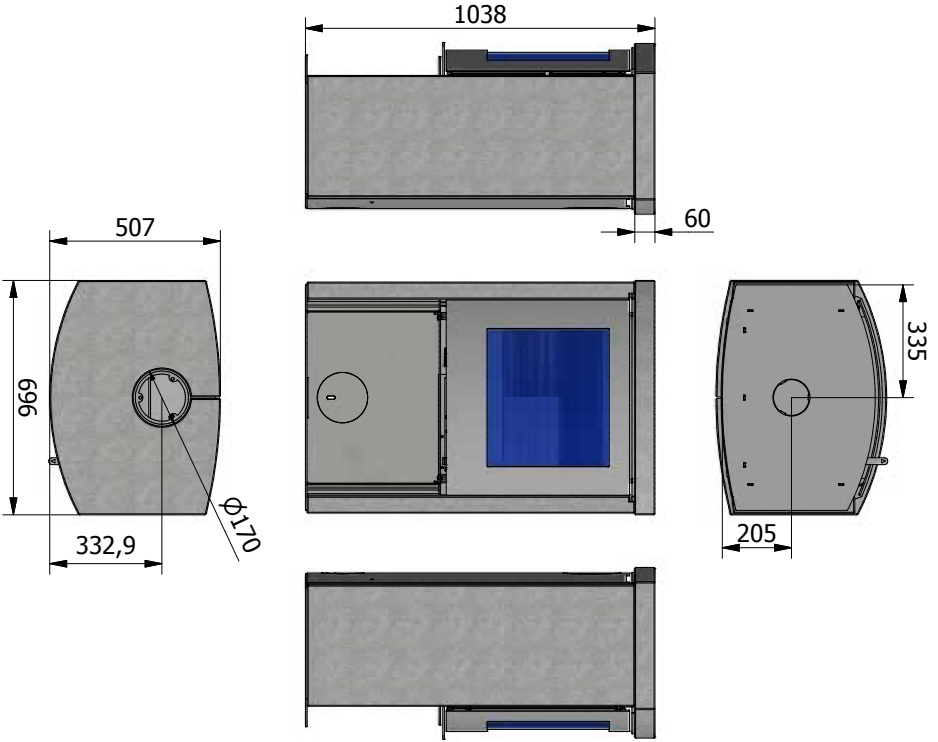


Montage af Fedtsten  
Montage von Speckstein  
Mounting of soapstone  
Montage de stéatite  
Montering av kleberstein  
Montering av tvålsten  
Vuolukivin asennus  
Montage van speksteen

## INNEHÅLL

Måttritning	4
Montering av sten	5
Montering av vedmagasinslåpa	7

# Måttritning

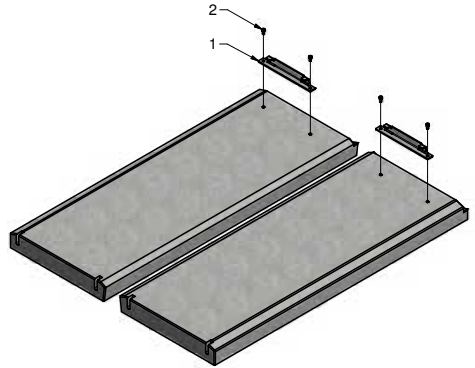


		Project: RALS/ky Project manager: Approved: / 29.01.2020 Conditions:
Project: Q-tee II C SST Established: 16-10-2018 Format: A3	Form: Q-TEE C SST Revision: - Drawing no.: 8336550	Project: RALS/ky Project manager: Approved: / 29.01.2020 Conditions:

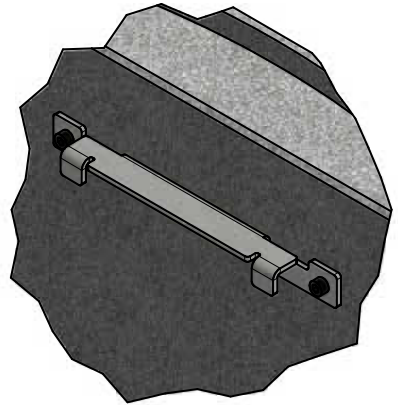
SE

# Montering av sten

1. Fästbeslagen (1) monteras på sidostenarna med hjälp av de 4 bultarna M5x10 (2).

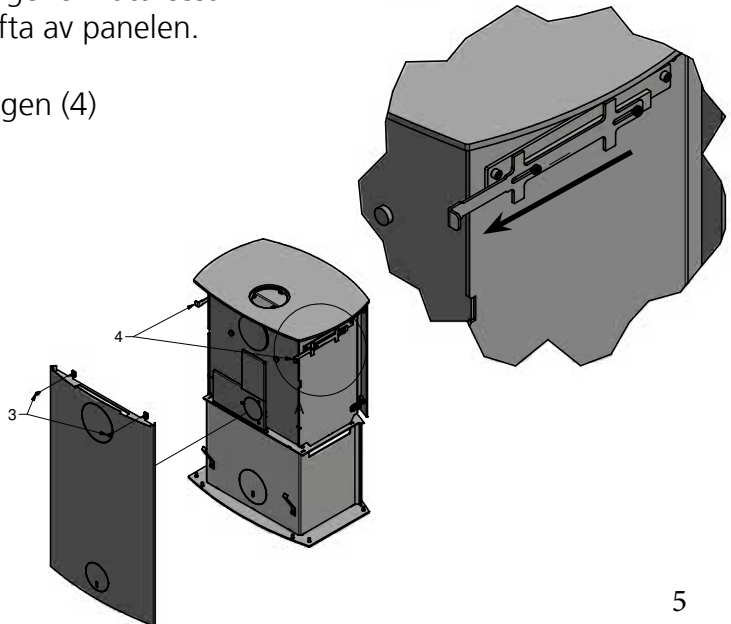


2. Fästbeslagen orienteras alltså i förhållande till toppen av sidostenen.

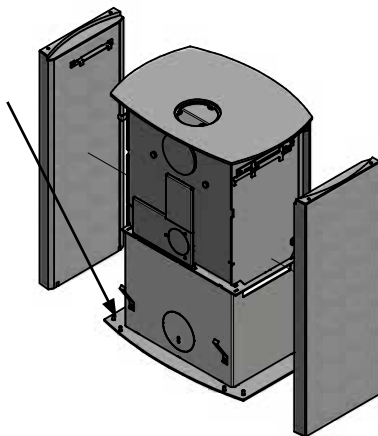


3. Ta bort bakpanelen genom att lossa skruvarna (3) och lyfta av panelen.

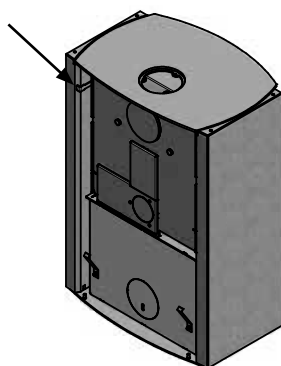
4. Dra de två fästbeslagen (4) helt bakåt.



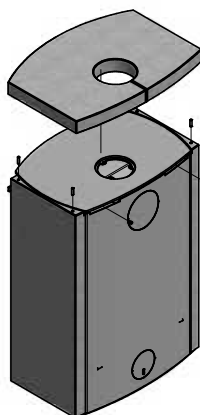
5. Ställ sidostenarna på bottenplattan och skjut försiktigt in dem mot stiften på bottenplattan.



6. Håll sidostenen in mot kaminen och skjut fästbeslaget helt framåt, så att beslaget griper i. Nu är stenarna fastlåsta.



7. Montera tillbaka bakpanelen och sätt i de 4 medföljande stiften, 2 på varje sida. Placera toppstenen ovanpå kaminen och se till att stiften i sidostenen träffar styrhålen i topplattan.



## Montering av vedmagasinskåpa

Vedmagasinskåpan monteras genom att kåpans gummifötter (1) får vila mot kaminens bottenplatta. Därefter vickas den in mot kaminen tills magneterna (2) håller fast kåpan.

