

Jøtul I 520

Jøtul I 520
Manual Version P08

NO - Monterings- og bruksanvisning	4
DK - Monterings- og bruksanvisning	35
SE - Monterings- och bruksanvisning	65



Jøtul I 520 F



Jøtul I 520 FL



Jøtul I 520 FR



Jøtul I 520 FRL



*Manualen må oppbevares under hele produktets levetid. Manualen skal opbevares under hele produktets levetid.
Manualen skall sparas under hela produktens levtid.*



Kravelement / Kravelement / Kravelement / Vaaditut tiedot	
Leverandør Leverandør Leverantör Valmistaja	Jøtul AS
Ildstedets modellvarianter Ildstedets modelvarianter Eldstadens modellvarianter Tulisijan mallitunnisteet	Jøtul I 520 Serien: Jøtul I 520 F Jøtul I 520 FR Jøtul I 520 FL Jøtul I 520 FRL
Energieffektivitets klasse Energieffektivitets klasse Energieffektivitets klass Energiatohokkuusluokka	A
Nominell varmeytelse Nominel varmeydelse Nominell värmeavgivning Nimellislämpöteho	7,9 kW
Energieffektivitets indeks Energieffektivitets indeks Energieffektivitetsindex Energiatohokkuusindeksi	102,7
Virkningsgrad ved nominell ytelse Virkningsgrad ved nominel varmeavgivelse Verkningsgrad vid nominell värmeavgivning Hyötysuhde nimellislämpöteholla	77 %
<p>Særskilte forholdsregler når ovnen monteres, installeres eller vedlikeholdes.</p> <p>Særlige forholdsregler, der skal træffes, når ovnen samles, monteres eller vedligeholdes.</p> <p>Särskilda förhållningsregler när kaminen skall monteras, installeras och underhållas.</p> <p>Erityiset säännöt tulisijan pystytystä, asentamista tai huoltoa koskien.</p>	<p>For branntekniske forhold som oppstillingsvilkår og nasjonale regler; <i>se monterings- og bruksanvisningen.</i></p> <p>Brandtekniske forhold som oppstillingsvilkår samt nationale regler. <i>Se monterings- og brugsanvisning.</i></p> <p>Brandtekniska förhållanden som uppställningsvillkor och nationella regler. <i>Se monterings- och bruksanvisning.</i></p> <p>Palotekniset vaatimukset, kuten tulisijan sijoittamista koskevat vaatimukset ja kansalliset määräykset käyvät ilmi asennusohjeesta. <i>Lue tuotteen asennusohjeet.</i></p>

Meldeskjema og sjekkliste for montering av ildsted

Eiers navn		Tlf.	
Eiendommens adresse:			
Post nr.	Sted	Gnr.	Bnr.
Ildstedets navn og type:		Maks. effekt i kW	Brenseltype
Skorsteinstype (eks. tegl, element eller stålskorstein):			
Høyde fra røykinnføring til skorsteinstopp og innvendig diameter):		Antall ildsteder på skorsteinen:	
_____ Meter Dia. Ø _____ mm		_____ Stk.	

Følgende punkter er sjekket under/etter installasjonen:

	OK	Ikke OK
Er ildstedet montert etter monteringsanvisningen?	<input type="checkbox"/>	<input type="checkbox"/>
Er størrelsen/avstand til brannmur i henhold til mont. anvisningen?	<input type="checkbox"/>	<input type="checkbox"/>
Er avstand til brennbart materiale kontrollert?	<input type="checkbox"/>	<input type="checkbox"/>
Er avstand til tak kontrollert?	<input type="checkbox"/>	<input type="checkbox"/>
Er underlagsplate/forplatens størrelse i henhold til mont. anvisningen?	<input type="checkbox"/>	<input type="checkbox"/>
Tåler gulvet vekten av ildsted med omramming?	<input type="checkbox"/>	<input type="checkbox"/>
Er røykinnføring/innmuringsstuss montert?	<input type="checkbox"/>	<input type="checkbox"/>
Er røykrøret montert med stigning fra ildsted mot skorstein?	<input type="checkbox"/>	<input type="checkbox"/>
Er ildstedet sikret tilstrekkelig tilførsel av forbrenningsluft?	<input type="checkbox"/>	<input type="checkbox"/>
Er det fjernet et ildsted?	<input type="checkbox"/>	<input type="checkbox"/>
Er tidligere hull i skorsteinen forskriftsmessig fjernet?	<input type="checkbox"/>	<input type="checkbox"/>
Er ildstedet prøvefyrt og fungerer tilfredsstillende?	<input type="checkbox"/>	<input type="checkbox"/>

Installasjonen er utført av: _____

Sted

Dato

Eiers signatur

OBS! Husk at huseier plikter å melde fra til kommunen ved Brann og Feiervesen om at ildsted er montert i følge norsk regelverk

Sørg derfor at denne side blir utfylt og at en kopi sendes til det stedlige Brann og Feiervesen samt ta godt vare på originalen da denne er et verdipapir for boligen.

Dette er forutsetningen for at Jøtuls garanti er gjeldende.



NORSK

Innhold

1.0 Forhold til myndighetene.....	4
2.0 Tekniske data	4
2.0 Sikkerhet	5
4.0 Installasjon	5
5.0 Daglig bruk.....	27
6.0 Vedlikehold.....	29
7.0 Service.....	30
8.0 Tilleggsutstyr	32
9.0 Driftssforstyrrelser - feilsøking.....	32
10.0 Gjenvinning.....	33
11.0 Garantivilkår.....	33

Registrer ditt ildsted på jotul.com og få 25 års garanti.

Product: Jotul Room heater fired by solid fuel				CE	
Standard					
Minimum distance to adjacent combustible materials:					
Emission of CO in combustion products:					
Flue gas temperature:					
Nominal heat output:					
Efficiency:					
Operation range:					
Fuel type:					
Operational type:					
The appliance can be used in a shared flue.					
Country	Classification	Certificate/standard	Approved by		
Norway	Klasse II				
Sweden	etc.	SP	SP Sveriges Provnings- och Forskningsinstitut AB		
EUR	Intermittent	EN	SP Swedish National Testing and Research Institute		
Follow user's instructions. Use only recommended fuels. Montage- und Bedienungsanleitung beachten. Verwenden Sie nur empfohlenen Brennstoffen. Respectez les consignes d'utilisation. Utilisez uniquement les combustibles recommandés.					
Lot no: Y-xxxx. Year: 200x					
Manufacturer: Jotul AS POB 1441 N-1622 Fredrikstad Norway		221546			

På samtlige av våre produkter finnes et skilt som angir serienummer og år. Skriv av dette nummeret på avmerket sted i installasjonsanvisningen. Dette serienummeret skal alltid oppgis ved kontakt med forhandler eller til Jøtul.

Lot no. Pin.

1.0 Forhold til myndighetene

Installasjonen av et ildsted må være i henhold til det enkelte lands lover og regler.

Alle lokale forordninger, inklusive de som henviser til nasjonale og europeiske standarder, skal overholdes ved installasjonen av produktet.

Installasjonen kan først tas i bruk etter at den er kontrollert av kvalifisert kontrollør.

Et godkjenningsskilt av varmebestandig materiale er plassert på skjermplaten på produktets bakside. Det inneholder informasjon om identifikasjon og dokumentasjon av produktet.

2.0 Tekniske data

Materiale:	Støpejern
Overflatebehandling:	Sort lakk
Type brensel:	Ved
Maks. vedlengde:	50 cm
Røykuttak:	Topputtak eller 45° rotert posisjon for bakuttak.
Røykrørdimensjon:	Ø 150 mm/177 cm ² tverrsnitt
Vekt ca.:	110 kg
Tilleggsutstyr:	Benstativ komplett, dørlås venstre, brede rammer, kassettrister og konveksjonstopp komplett.
Produktmål, avstander	Se fig. 1

Partikkelemisjon ihht. NS 3059: 1,88 g/kg innfyrt tørr ved

Tekniske data i h.h.t. EN 13229

Nominell varmeavgivelse:	7 kW
Virkningsgrad:	77 %
CO emisjon (13% O ₂):	0,07 %
CO emisjon (13% O ₂):	884 mg/Nm ³
OGC emisjon (13% O ₂):	60 mg/Nm ³
Støv emisjon (13% O ₂):	14 mg/Nm ³
Røykgass temp:	305 °C
Røykgass massestrøm:	7,1 g/s
Skorsteinstrekk, EN 13229:	12 Pa
Anbefalt trekk ved røykstuss:	16-18 Pa
Brenselsforbruk:	2,3 kg/h
Innfyrimengde; nominell	1,7 kg
Maks innfyring:	3,4 kg pr ilegg og 3,8 kg/h
Driftsform:	Intermitterende

Med intermitterende forbrenning menes her vanlig bruk av et ildsted. Dvs. at ved fortsatt ønsket fyring, legges i nytt brensel straks det forrige ilegget har brent ned til glør.

3.0 Sikkerhet

OBS! For å sikre optimal funksjon og sikkerhet anbefaler Jøtul at installasjonen utføres av kvalifisert montør (se komplett forhandlerliste på www.jotul.com).

Eventuelle endringer på produktet som foretas av forhandleren, montøren eller brukeren, kan føre til at produktet og sikkerhetsfunksjonene ikke fungerer som de skal. Det samme gjelder montering av tilbehør eller tilleggsutstyr som ikke er levert av Jøtul. Dette kan også skje dersom elementer som er nødvendige for ildstedets funksjon og sikkerhet, har blitt demontert eller fjernet.

I alle disse tilfellene fraskriver produsenten seg sitt ansvar, og reklamasjonsretten bortfaller.

3.1 Brannforebyggende tiltak

Enhver bruk av ildsteder kan representere en viss fare. Ta derfor hensyn til følgende anvisninger:

- Minste tillatte sikkerhetsavstander ved installering og bruk av ildstedene finnes i **fig. 1c, fig. 1d, fig. 1e og f**.
- Sørg for at møbler og annet brennbart materiale ikke kommer for nær ildstedet. Minste avstand foran ildstedsåpningen til brennbart materiale skal være **1000 mm**.
- La ilden brenne ut. Slukk den aldri med vann.
- Ildstedet blir varmt under fyring, og kan forårsake forbrenning hvis det berøres.
- Fjern asken kun når ildstedet er kaldt. Aske kan inneholde glør og bør derfor oppbevares i en ubrennbar beholder.
- Aske må plasseres forsvarlig utendørs, eller tømmes der dette ikke medfører brannfare.

Ved brann i skorstein:

- Steng alle luker og ventiler.
- Hold ileggsdøren lukket.
- Kontroller loft og kjeller for røykutvikling.
- Ring brannvesenet.
- Før ildstedet kan taes i bruk etter en brann eller et brantilløp, må ildstedet og skorsteinen være kontrollert og funnet i orden av fagkyndig personell.

4.0 Installasjon

Jøtul I 520 kan monteres i prefabrikerte omramminger, selvmurte omramminger og eksisterende åpne ildsteder (gruer).

Ved montering i prefabrikerte omramminger, følg egen manual for disse. NB! Med konveksjonsluftåpning mot taket, kan produktet ikke stå direkte i et hjørne. (se **fig. 1 f**).

Ved selvmuring av omramming kan benstativ (tilleggsutstyr, art. nr. 51044759) benyttes, se **fig 1 e og f**.

Ved montering i forskriftsmessig murte eksisterende gruer, må denne også tilfredsstille innsatsens krav til omramming, gjeldende oppstilling mot brennbart materiale og luftåpninger. se **fig 1 c, d, e og f**.

4.1 Gulv

Fundamentering

Man må forsikre seg om at fundamentet er dimensjonert for ildstedet. Se «**2.0 Tekniske data**» for angivelse av vekt.

Krav til beskyttelse av tregulv under ildstedet

Produktet kan plasseres direkte på et tregulv som er dekket av en plate av metall eller annet egnet ikke-brennbart materiale. Anbefalt tykkelse min. 0,9 mm. Platen skal dekke hele gulvflaten inne i omrammingen.

Gulv som ikke er festet til fundamentet - såkalt flytende gulv- anbefales fjernet under en installasjon.

Jøtul anbefaler at gulvbelegg av brennbart materiale, slik som linoleum, tepper etc. fjernes under gulvplaten.

Krav til beskyttelse av brennbart gulv foran ildstedet

Gulvet foran ildstedet må beskyttes av en plate i metall eller annet ikke-brennbart materiale. Anbefalt tykkelse er minimum 0.9 mm.

Gulvplaten må være i henhold til nasjonale lover og regler.

For Norge: Min. **300 mm** fremfor ileggsåpning, og bredde minimum lik ileggsåpningen.

Kontakt dine lokale bygningsmyndigheter angående restriksjoner og installasjonskrav.

4.2 Vegg

Avstand til brennbar vegg beskyttet av isolasjon (fig. 1)

Jøtul I 520 kan monteres i en åpen konstruksjon/omramming, forutsatt at avstanden til vegg (så vel brennbar som ikke brennbar) er min. 700 mm på sider hvor det er glass og min. 362 mm på sider uten glass. Dette er av hensyn til temperaturen mot taket og tilstøtende vegger (**fig. 1 e og f**). Ved denne type montering kan konveksjonshullene i selve omrammingens front og felles side utelates da nødvendige konveksjonsåpninger finnes i toppen.

Vær oppmerksom på at det ikke må legges en heldekkende topplate på. Det frie luftarealet på toppen skal være minimum 750 cm² og i sokkelen skal der være minimum 500 cm² fri åpning

NORSK

Krav til isolasjon

Når innsatsen monteres i en selvbygget omramming med brennbar vegg beskyttet av isoleringsmateriale, kan følgende typer og tykkelser av isolasjon velges:

- 50 mm Jøtul JGFW-5 Brannmursplate (spesifikk varmeledningsevne = λ -verdi = 0,06 W/mK)
- 50 mm Rockwool Brann Bats (λ -verdi = 0,046 W/mK)
- 150 mm Siporex (λ -verdi = 0,144 W/mK)

Andre materialer kan benyttes. Isoleringsevnen skal da alltid være lik eller bedre enn varmemotstand* (R) som for 50 mm Jøtul JGFW-5.

* *Varmemotstand, R er et uttrykk for hvor godt et materiale isolerer når tykkelsen tas i betraktning. Varmemotstand, R beregnes som tykkelsen (d) av materialet dividert med varmeledningsevnen for materialet. $R = d / \lambda$ -verdi.*

Varmemotstanden, R for Jøtul JGFW-5 er 0,83 m²*K/W.

Avstand til brennbar vegg beskyttet av brannmur (fig. 1)

Krav til forskriftsmessig brannmur

Brannmuren skal være minimum 100 mm tykk og være utført i teglstein, betongstein eller lettbetong. Andre materialer og konstruksjoner med tilfredsstillende dokumentasjon kan også benyttes.

Kontakt dine lokale bygningsmyndigheter angående restriksjoner og installasjonskrav.

Avstand til ikke brennbar vegg

Med ikke brennbar vegg menes her en ikke bærende vegg av gjennomgående murverk/betong.

Krav til peisomramming

Peisomramming må lages i et ikke brennbart materiale

Merk at hele bakvegg og sidevegg innenfor omrammingen må være dekket av isolasjon/brannmur/brannmursplate kap. 4.2.

Mures peiskappe til taket og taket er av brennbart materiale, må det over toppen av varmekammeret og kappens ventiler, lages en ekstra himling for å hindre oppvarming av taket. Bruk for eksempel: Steinull 100 mm tykk oppe på en stålplate min. 0,9 mm eller brannmursplate min. 30 mm. Se fig. 1 e og f. Sørg for utlufting i toppen av peiskappen - f.eks. spalte mot tak.

NB! Husk at installasjonen skal kunne feies og inspiseres.

4.3 Luftsirkulasjon

Mellom innsatsen og omrammingen skal det strøme luft, og det er svært viktig at det er fri lufttilførsel til luftinntakene.

De oppgitte luftareal angitt i tekst er minimumskrav.

Nødvendige luftåpninger (sirkulasjonsluft):

Sokkel: Minimum 500 cm² fri åpning.

Hette: Minimum 750 cm² fri åpning.

NB! Se fig. 1 e og f for utførelse.

4.4 Tak

Ildstedet kan monteres med overkant av varmluftsåpningen min. 400 mm under tak av brennbart materiale. Se fig. 1 e og f. Sørg for utlufting i toppen av peiskappen - f.eks. spalte mot tak (min. 20 mm).

4.5 Skorsteinens funksjon

Skorsteinen er ildstedets motor og helt avgjørende for funksjonen til produktet.

Skorsteinstrekken gir et undertrykk i produktet. Dette undertrykket fjerner røyken fra produktet og suger luft gjennom forbrenningsluftspjeldet til forbrenningsprosessen. Forbrenningsluften bidrar også til glasskyllingen, dvs. at den holder glasset rent for sot.

Skorsteinstrekken oppstår som følge av temperaturforskjellen inne i og utenfor skorsteinen. Jo større denne temperaturforskjellen er, desto bedre blir skorsteinstrekken. Det er derfor viktig at skorsteinen oppnår driftstemperatur før luftventilene justeres ned for å begrense forbrenningen (en mur skorstein trenger lengre tid før den når driftstemperatur enn en stålskorstein).

På dager da det på grunn av vær- og vindforhold er dårlig trekk i skorsteinen, er det ekstra viktig å oppnå driftstemperatur så raskt som mulig. Da er det viktig å oppnå flammer raskt. **Tips!** Klyv veden ekstra fint, bruk en ekstra opptenningsblokk osv.

NB! Etter en lengre stillstandsperiode er det viktig å kontrollere at det ikke er blokkeringer i skorsteinsrøret.

4.6 Skorstein og røykrør

- Ildstedet skal tilknyttes skorstein og røykrør godkjent for fastbrenselfyrt ildsted med røykgasstemperatur som angitt i «2.0 Tekniske data».
- Skorsteinstverrsnittet må minimum være lik røykrørstverrsnitt. Bruk gjerne «2.0 Tekniske data» ved beregning av riktig skorsteinstverrsnitt.
- Flere fastbrenselfyrte ildsteder kan tilknyttes samme pipeløp dersom skorsteinstverrsnittet er tilstrekkelig. Se "2.0 Tekniske data".
- Før det tas hull i skorsteinen, bør ildstedet prøveoppstilles for riktig avmerking for plassering av ildsted og hull i skorsteinen. Se fig. 1 e og f for minimumsmål. **NB! Dette gjelder ikke for installasjon i grue.**
- **NB! Ved bruk av røykrørsbend med vinkel mindre eller lik 45°, er det ikke krav til feieluke. Ved større vinkel enn 45°, brukes røykrørsbend med feieluke for å sikre feiemulighet.**

Vær obs på at det er særdeles viktig at tilslutninger har en viss fleksibilitet. Dette for å forhindre at bevegelser i installasjonen fører til sprekkdannelse.

NB! En korrekt og tett tilslutning er meget viktig for produktets funksjon.

Det må ikke overføres vekt fra peiskonstruksjonen til skorstein. Peiskonstruksjonen må ikke hindre skorsteinens mulighet for å kunne bevege seg, og må ikke forankres til skorsteinen.

Anbefalt skorsteinstrekke, se «2.0 Tekniske data». Ved for høy trekk kan man installere og betjene et røykrørsspjeld for å regulere ned trekken.

Fig. 1 a

Produkt:
Jøtul I 520 F

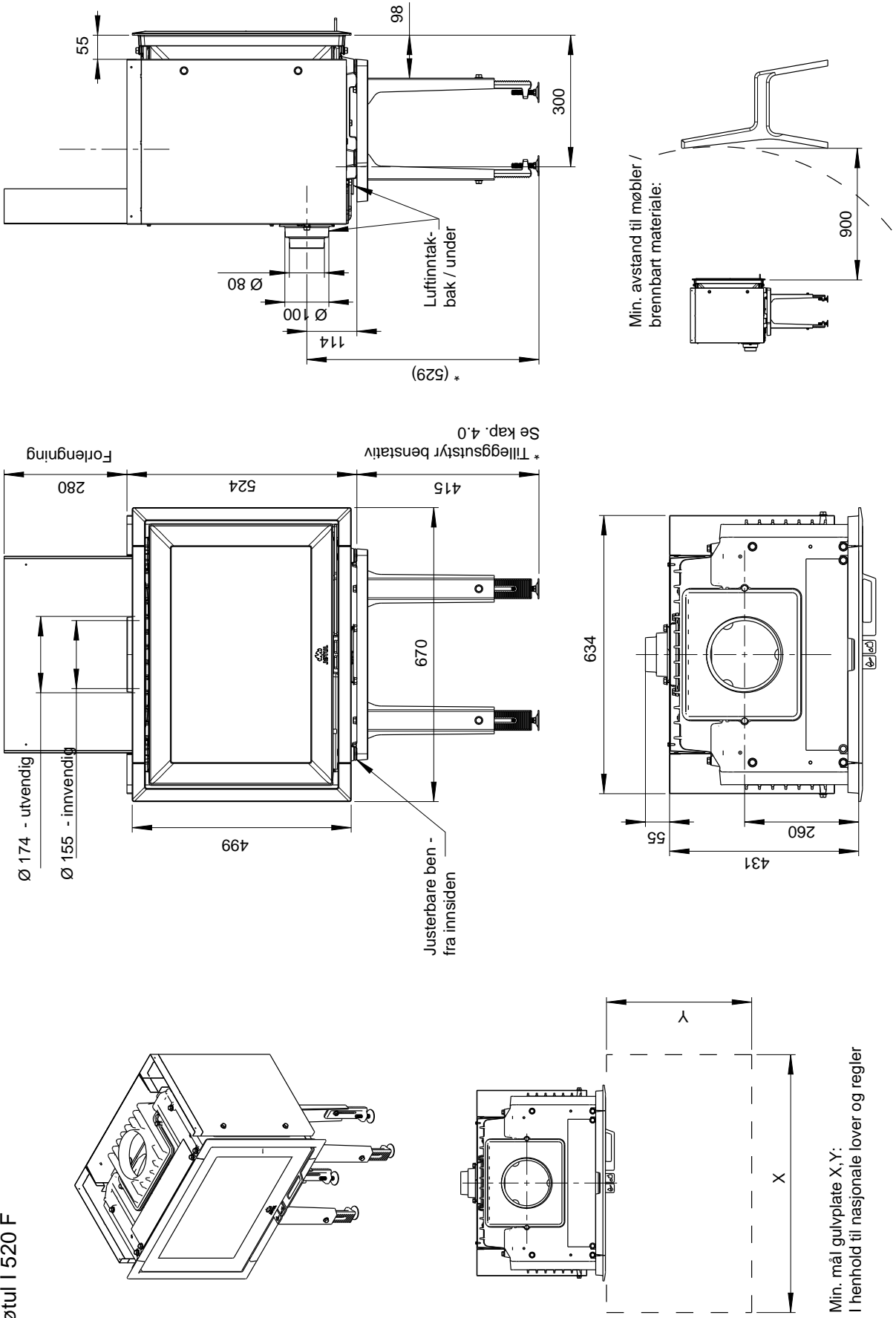
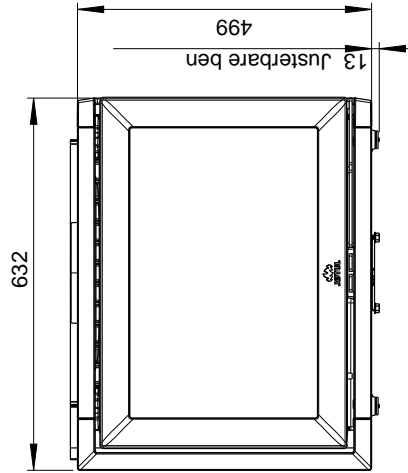
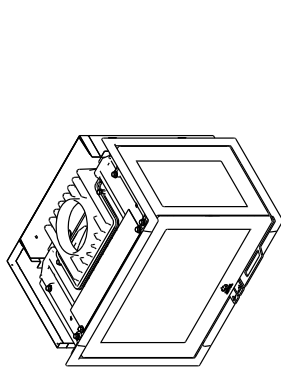


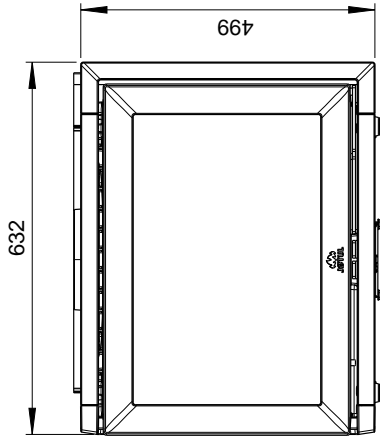
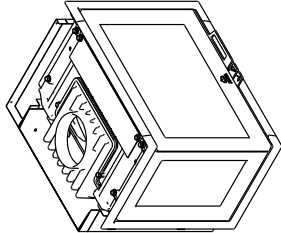
Fig. 1 b

Produkt:

Jøtul I 520 FR



Jøtul I 520 FL



Jøtul I 520 FRL

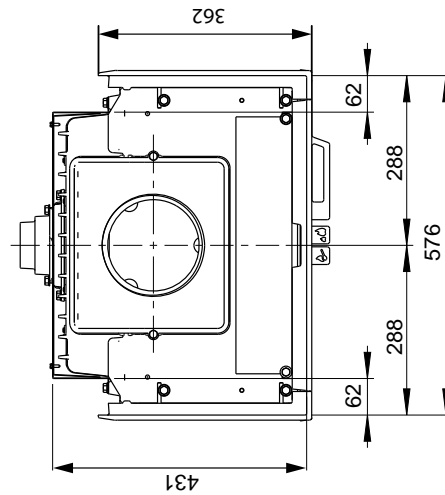
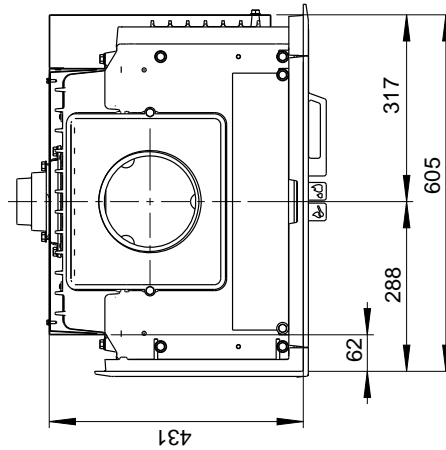
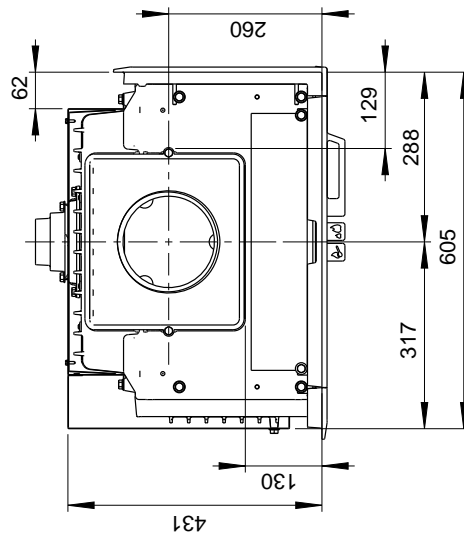
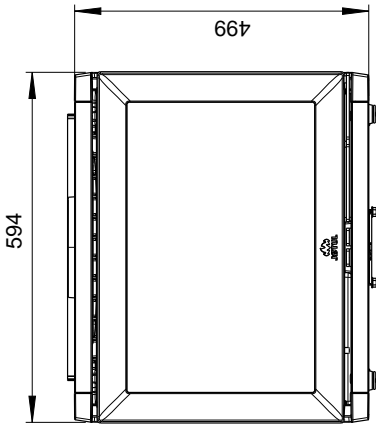
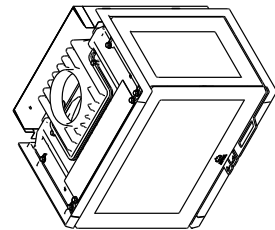
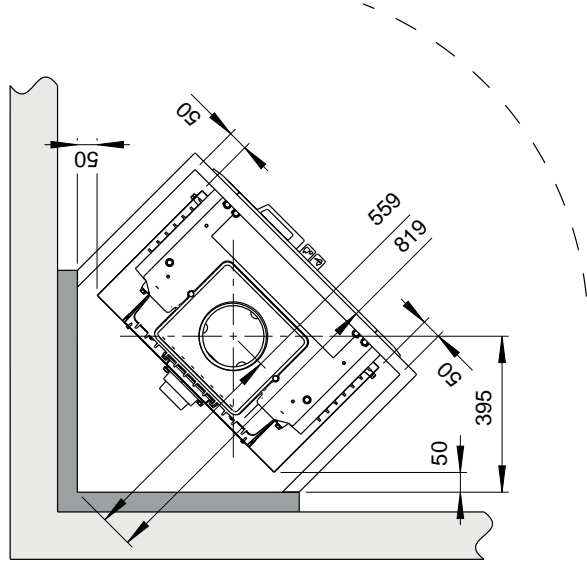
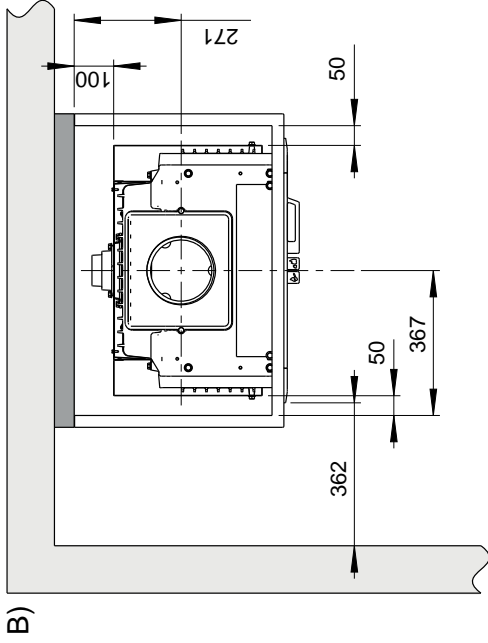
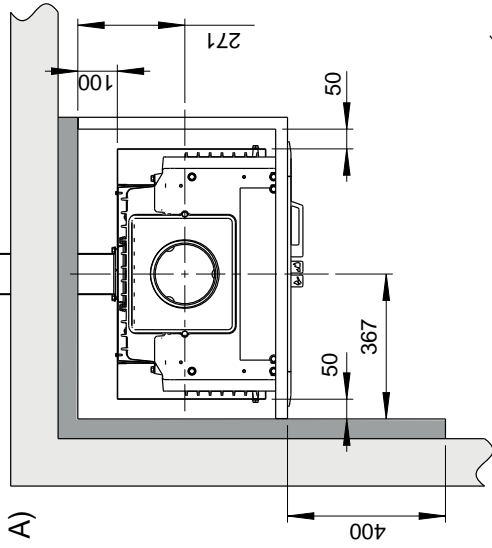
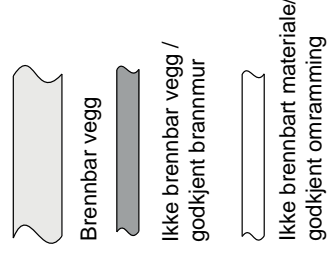
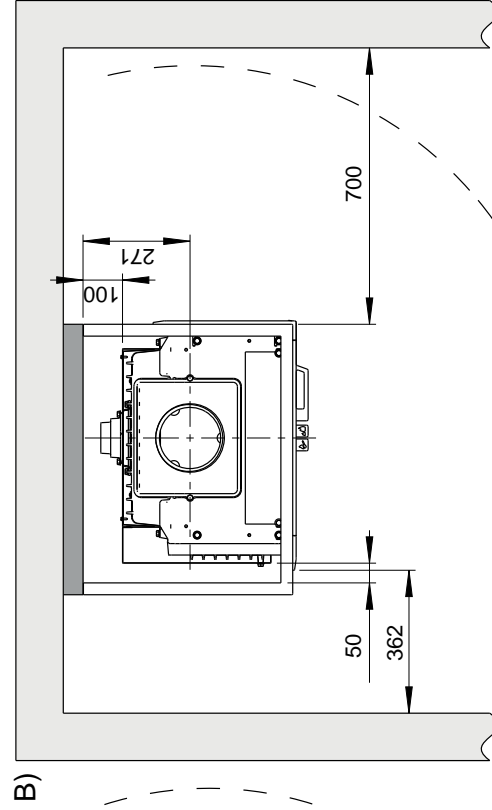
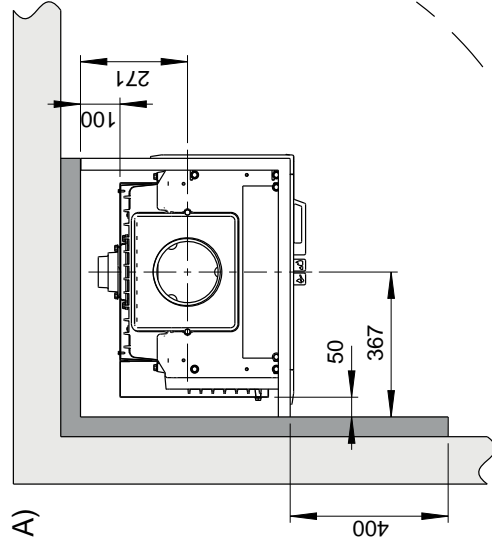


Fig. 1 c

Min. avstand til brennbar vegg beskyttet av godkjent brannmur



Jøtul I 520 FR:

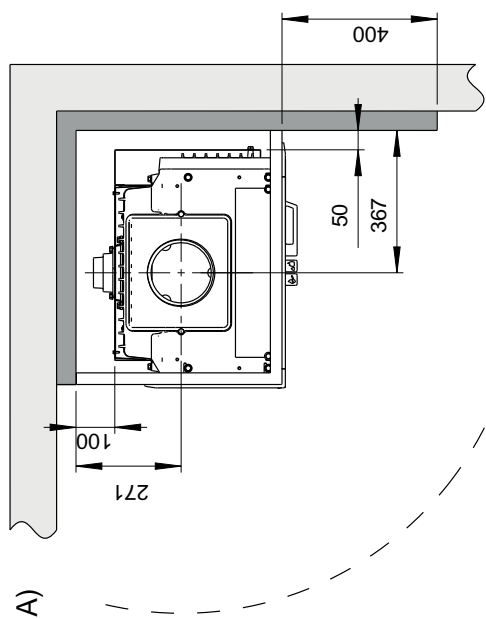


NB ! Min. avstander forutsetter halvisolert skorstein eller skjermet røykrør ned mot produktet.

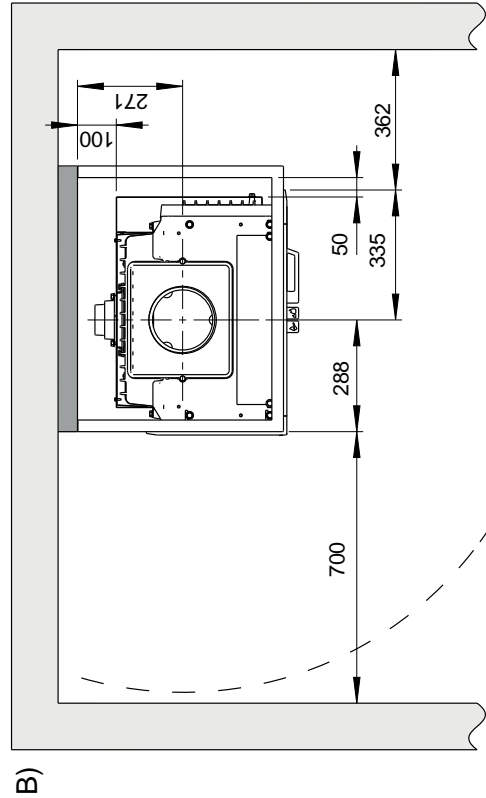
900143-P01

Fig. 1 d

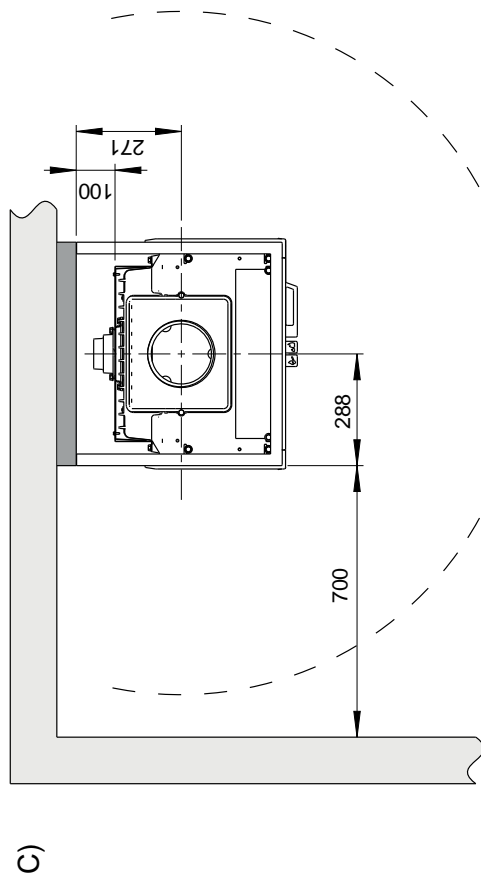
Jøtul I 520 FL



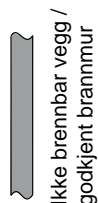
Min. avstand til brennbar vegg beskyttet av godkjent brannmur



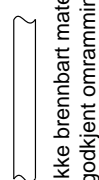
Jøtul I 520 FRL



Brennbar vegg



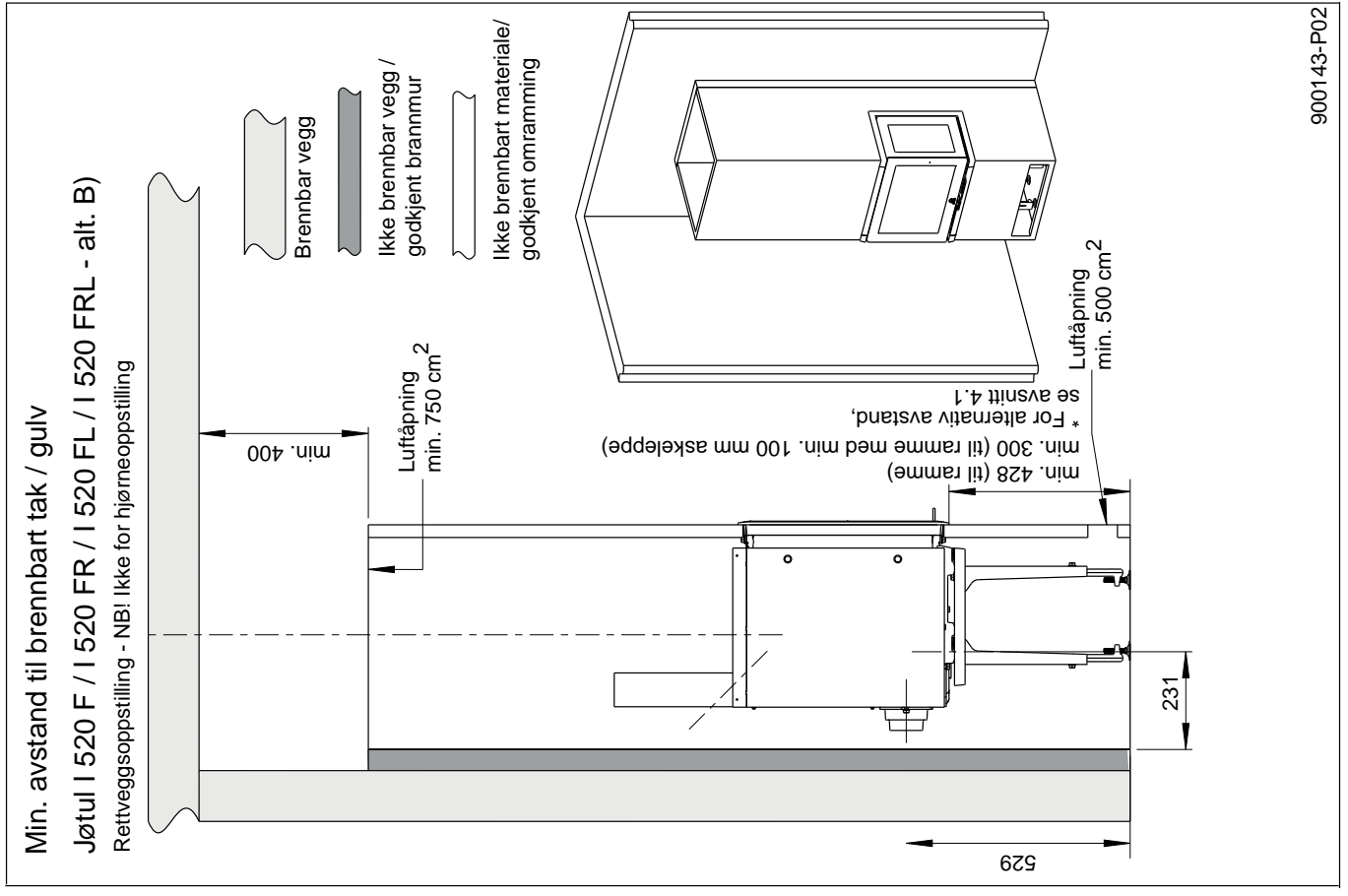
Ikke brennbar vegg /
godkjent brannmur



Ikke brennbart materiale /
godkjent omramming

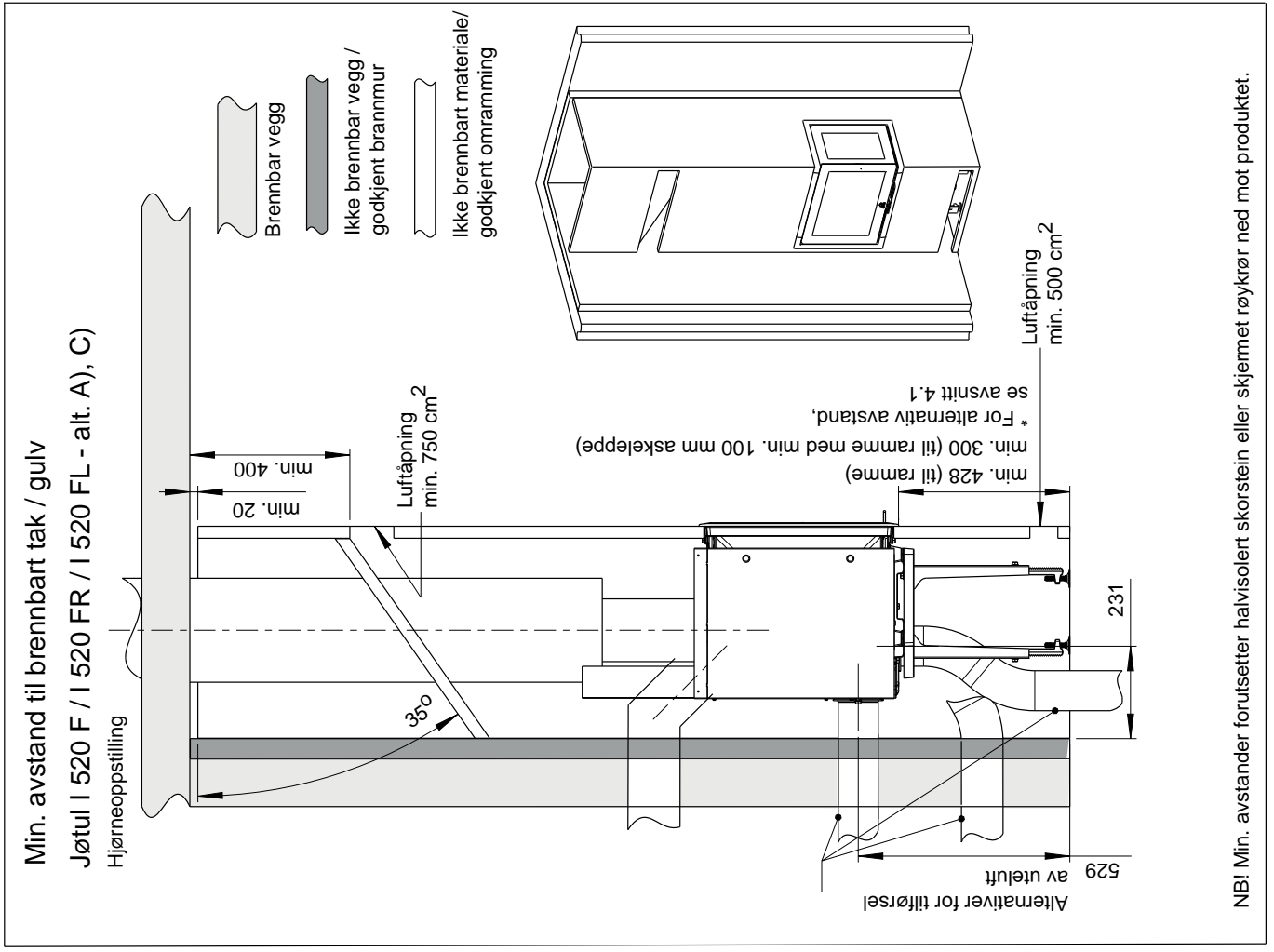
NB! Min. avstander forutsetter halvisolert skorstein eller skjermet røykrør ned mot produktet

Fig. 1 f



900143-P02

Fig. 1 e



NB! Min. avstander forutsetter halvisolert skorstein eller skjermet røykrør ned mot produktet.

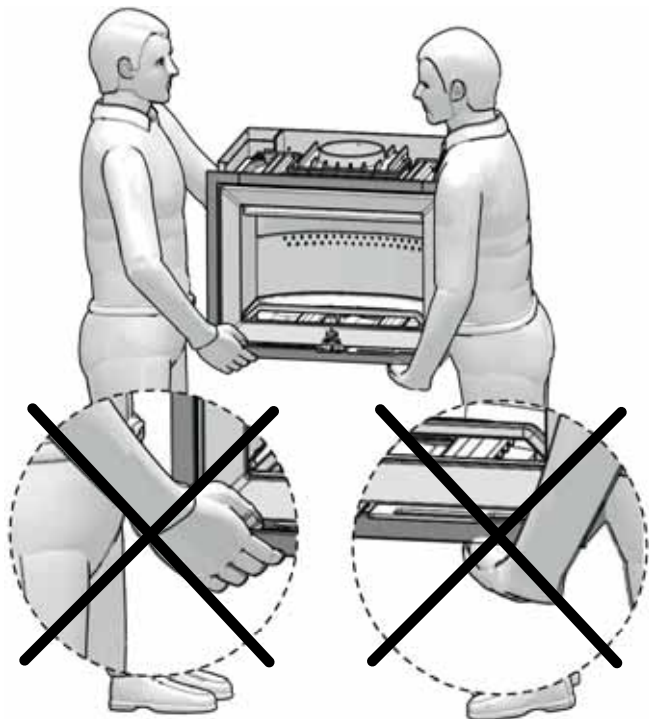
NORSK

4.7 Klargjøring/montering

Produktet leveres i ett kulli. All emballasje kan resirkuleres.
NB! Kontroller at ildstedet er fritt for skader før installasjonen begynner.

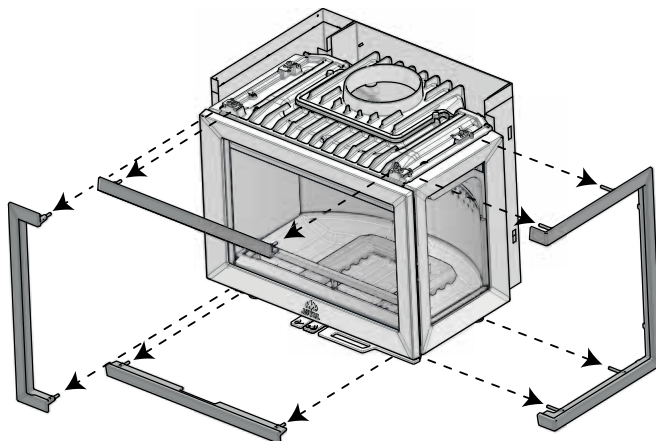
Produktet er tungt! Sørg for hjelp når det skal settes opp og monteres.

Fig. 2

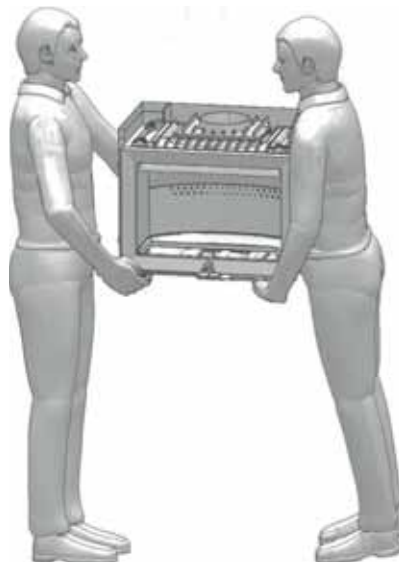


Viktig! Ikke løft produktet med rammene på!

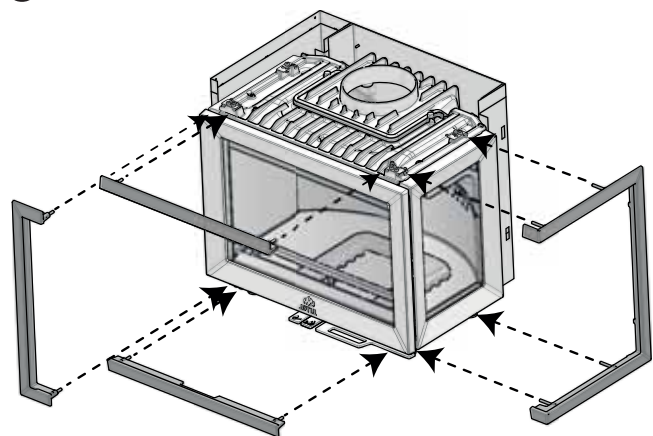
1



2



3



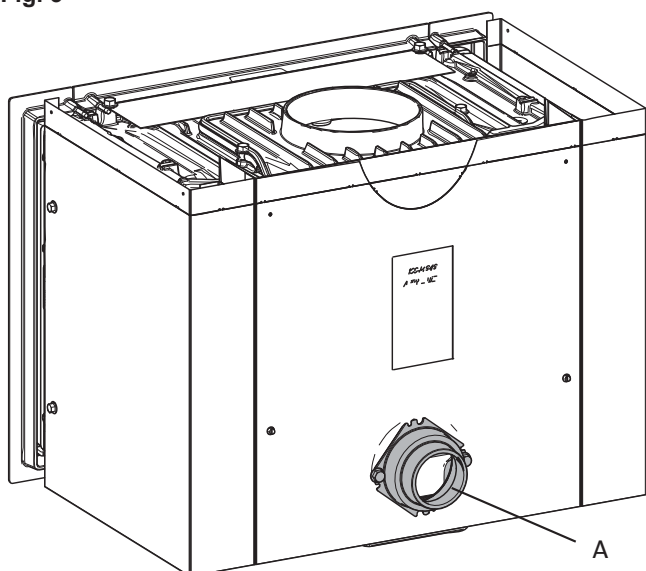
Uteluftstilkobling

Som tilleggsutstyr leveres kit for uteluftstilkobling. (**Egen manual følger tilleggsutstyret - Uteluftstilkobling Ø 100, art. 10026187**). Tilkoblingsstuss er tilpasset både Ø 100 og Ø 80 uteluftsslange.

Dette gjøres **før** innmuring eller bygging av omramming. Ved montering i eksisterende gruer (åpne ildsteder) må det tas hensyn til brannsikkerhetsmessige krav.

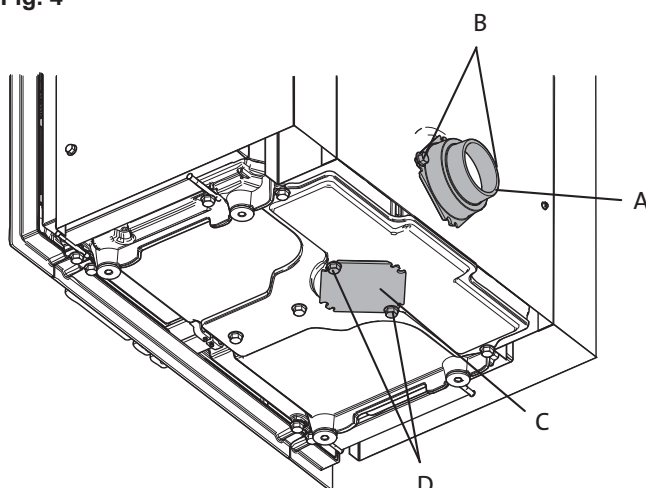
Montering av uteluft

Fig. 3



1. Produktet leveres med luftinntak (A) bak. Etter behov kan luftinntaket omgjøres til under produktet. Se fig. 4.

Fig. 4



2. Skru ut de to skruene (B) og fjern stussen (A) for luftinntaket.
3. Skru deretter ut de to skruene (D) under brennkammeret og fjern dekslet (C).
4. Monter stussen (A) under hvor dekslet var plassert og fest stussen ved hjelp av skruene (B).
5. Fest deretter dekslet som ble fjernet under, over hullet for luftinntaket bak. Fest med de samme skruene.

Montering av benstativ (tilleggsutstyr)

Ved selvmuring av omramming skal benstativ (tilleggsutstyr, art. nr. 51044759) benyttes, se fig 1 e. og f

Sidehengsling av dør

Produktets dør leveres venstrehengslet fra fabrikk. Etter ønske kan døren omgjøres til høyrehengsling. Dette bør gjøres før installering i grue eller omramming.

Kit for omgjøring til høyrehengslet dør er tilleggsutstyr.

Art. nr. 50045754. (Se manual, art. nr. 10045851, som følger med kittet for montering.)

4.8 Tilknytning til skorstein

Før montering begynner, må det tas stilling til hvordan produktet skal tilknyttes skorsteinen.

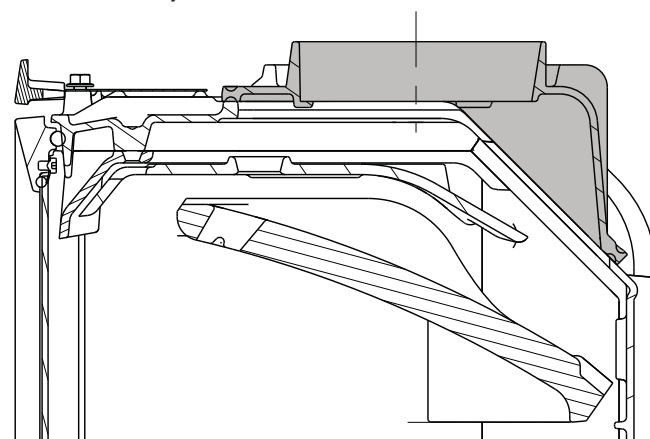
Alternative posisjoner for montering av røykklokke

Røykklokken kan monteres både fra utsiden og innsiden. Den er utvendig montert for topputtak fra fabrikk, men kan monteres for topputtak fra innsiden. Den kan også monteres 45° rotet (bakuttak) både fra utside og innside.

Før montering fra innsiden, må brennplater, hvelv og ledeplate tas ut.

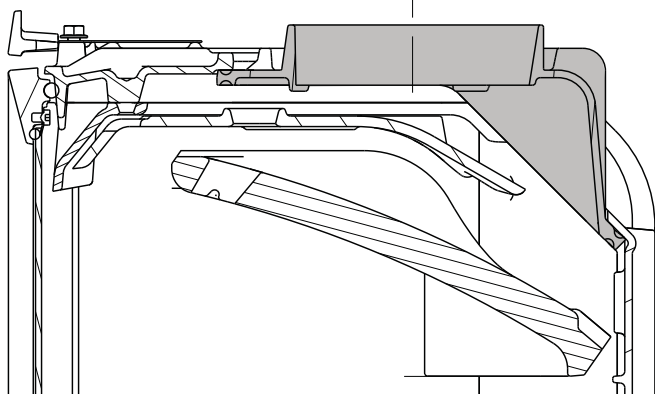
Fig. 5

Topputtak montert fra utsiden (montert fra fabrikk)

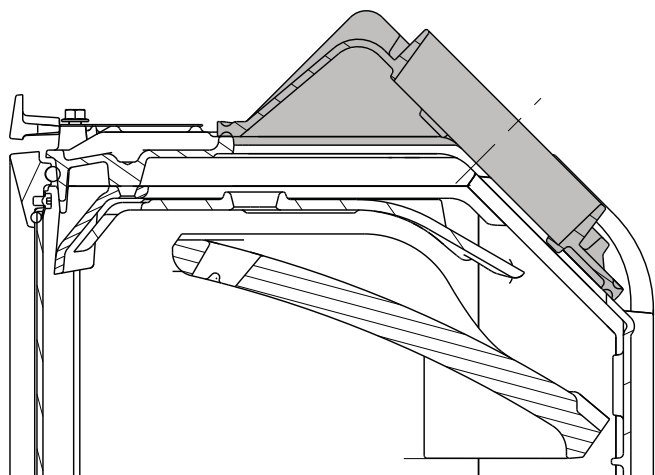


NORSK

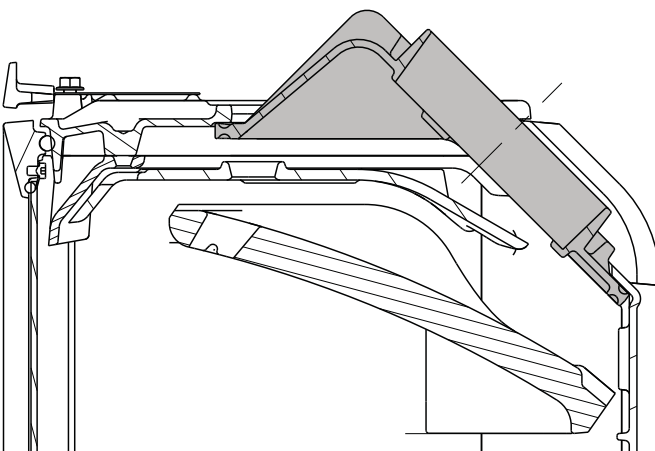
Topputtak montert fra innsiden



Bakmontert røykuttak (45° rotert) fra utsiden



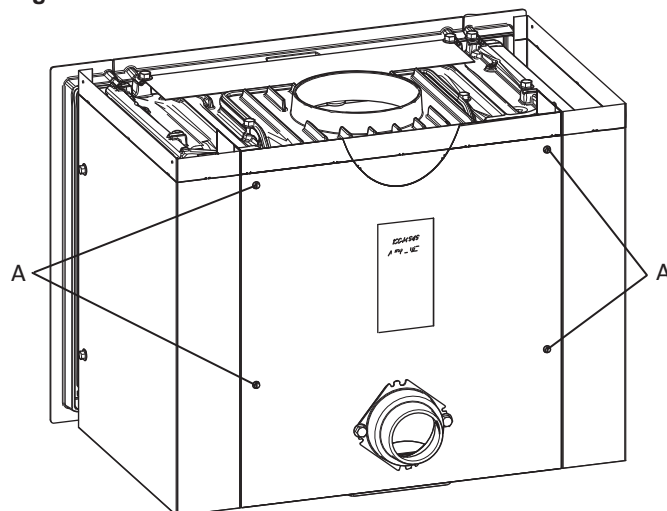
Bakmontert røykuttak (45° rotert) fra innsiden.



Topputtak

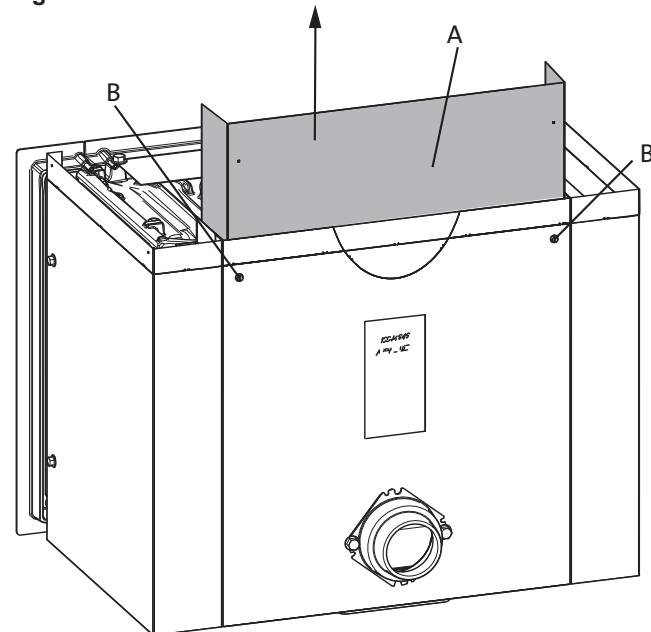
Produktet er montert for topputtak fra fabrikk. For å beskytte mot varmeutstråling fra røykrøret mot bakvegg, heves den indre, bakre skjermplaten.

Fig. 6



1. Løsne de fire skruene (A).

Fig. 7



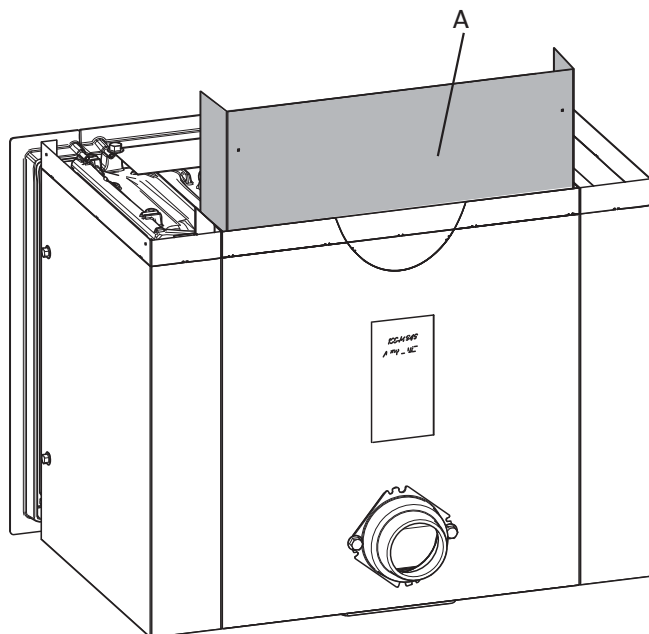
2. Trekk den indre skjermplaten (A) opp.
3. Fest den med hjelp av de 2 øvre skruene (B).

Omgjøring til bakuttak

Etter behov kan røykuttaket omgjøres til bakuttak. Røykklokken kan også monteres innenfra dersom stedet hvor brennkammeret skal monteres, er trangt.

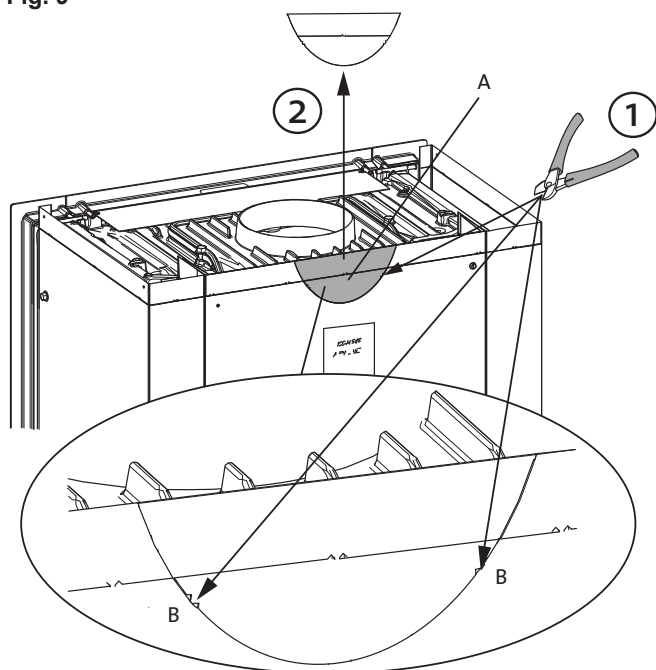
Skrut ut de fire skruene som ble nevnt i fig. 6.

Fig. 8



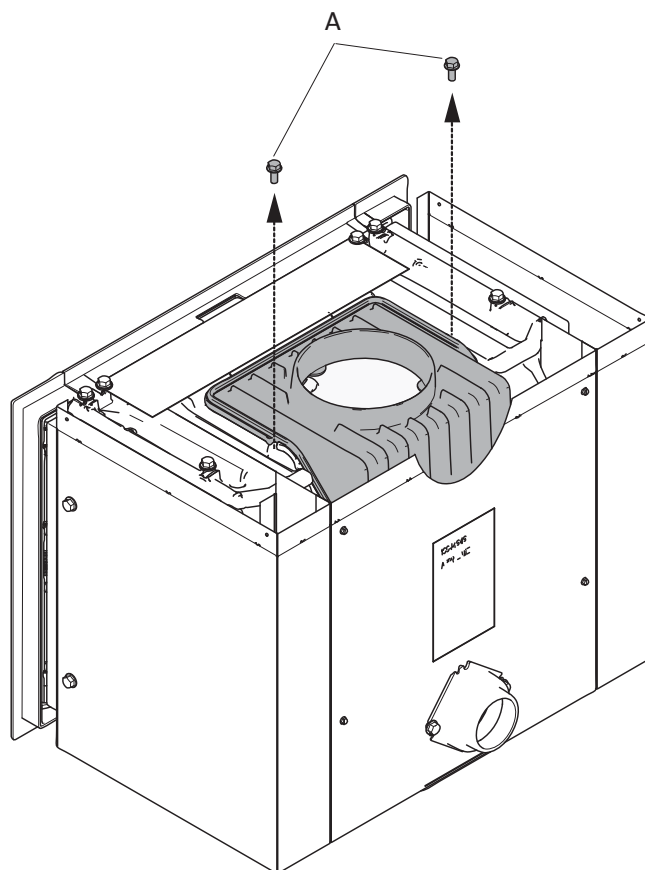
1. Fjern den indre skjermplaten (A).

Fig. 9



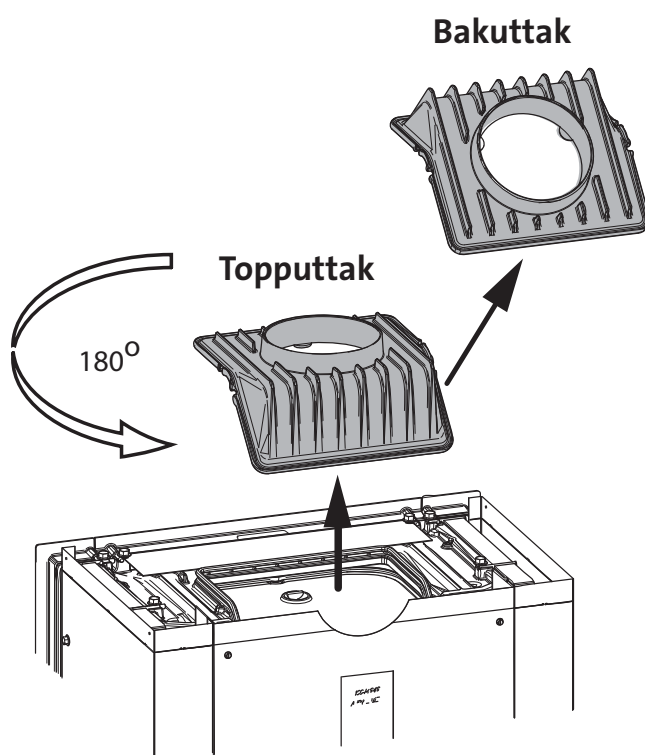
2. Ved bruk av bakuttak, må buet del (A) først fjernes. Klipp av utslagsdelen i punktene (B) i perforeringen. Fjern deretter utslagsdelen.

Fig. 10



3. Skrut ut de to skruene (A) som fester røykklokken til brennkammeret.

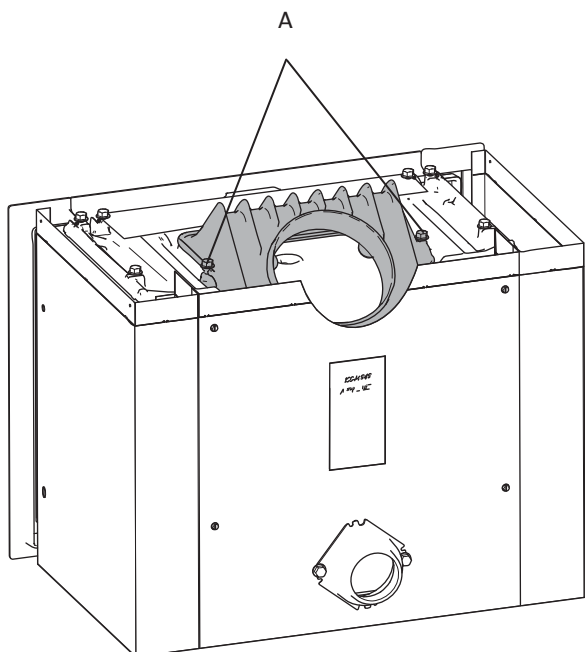
Fig. 11



4. Løft opp røykklokken og snu den 180° rundt.

NORSK

Fig. 12



5. Fest røykklokken til brennkammeret igjen med de samme to skruene (A).

4.9 Montering

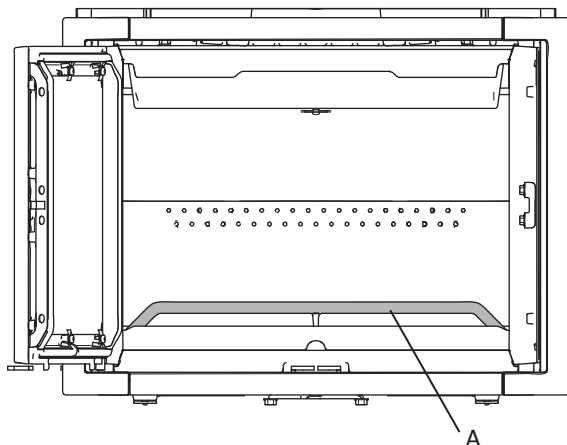
Montering av innvendig røykklokke

Produktet leveres i form av 4 forskjellige modeller. Fremgangsmåten ved montering avhenger av hvilken modell som monteres.:

For de følgende tre modeller følges figurene 13 - 20.

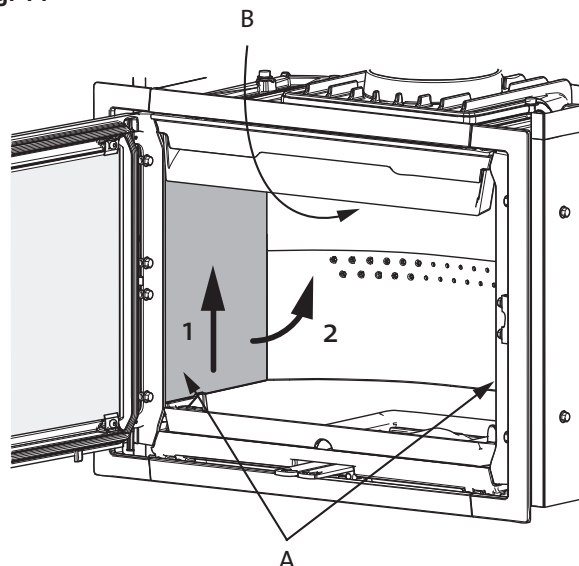
- For **Jøtul I 520 F** (glass i front), **Jøtul I 520 FL** (glass i front og venstre side) og **Jøtul I 520 FR** (glass i front og høyre side).
- For **Jøtul I 520 FRL** (glass i front og på begge sider), følges figur 14 - 20.

Fig. 13



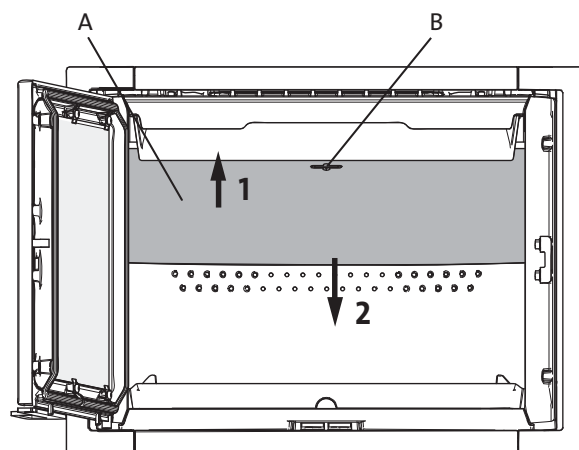
1. Åpne døren og fjern kubbstopperen (A).

Fig. 14



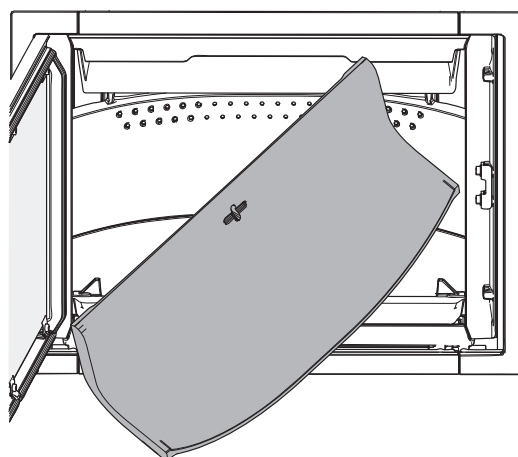
2. Ta ut sidebrennplaten (A) ved å løfte den litt opp samtidig som hvelvet (B) holdes oppe. Trekk sidebrennplaten ut nederst og trekk den ut. Fjern så den andre sidebrennplaten på samme måte.

Fig. 15



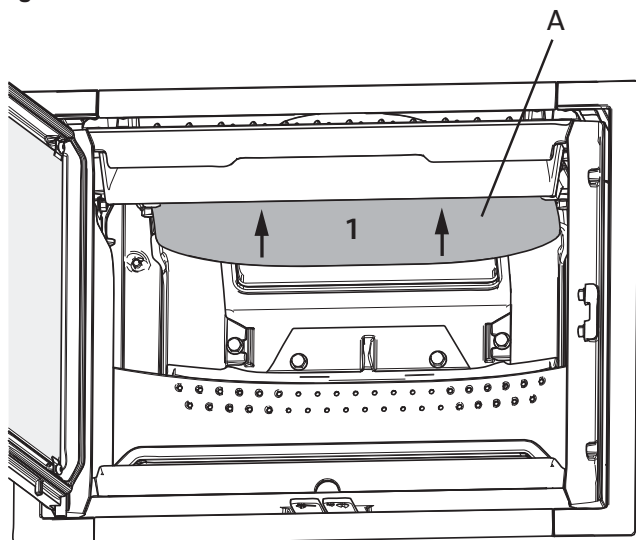
3. Løft først opp hvelvet (A). Vri nøkkelen (B) 90° og fjern så nøkkelen. Trekk hvelvet ned i bakkant.

Fig. 16



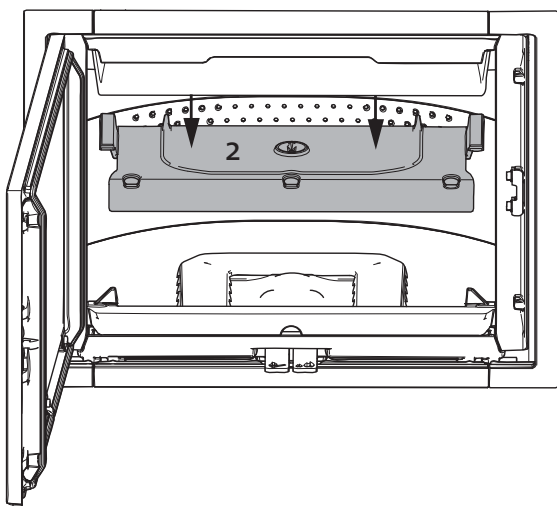
4. Vri det ene hjørnet mot deg og trekk det sidelengs ut.

Fig. 17



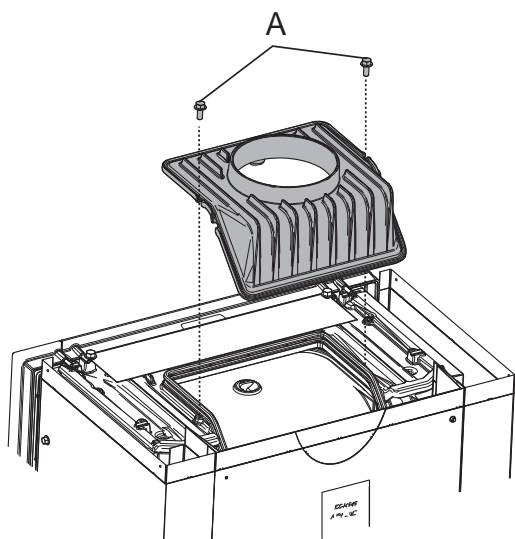
5. Fjern deretter ledeplaten (A) ved først å løfte den litt opp. Skyv deretter ledeplaten bakover.

Fig. 18



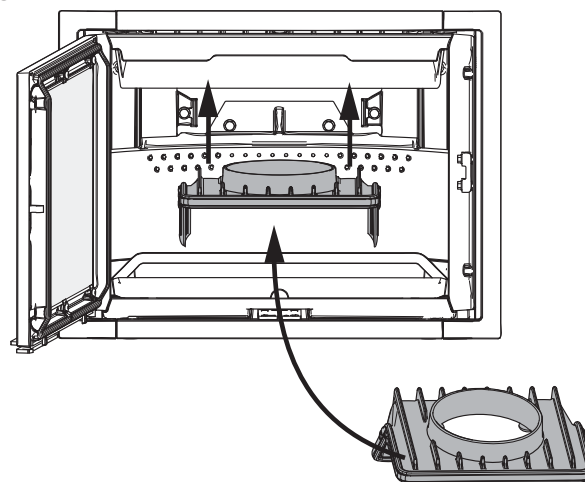
6. Senk ledeplaten ned og ta den ut.

Fig. 19



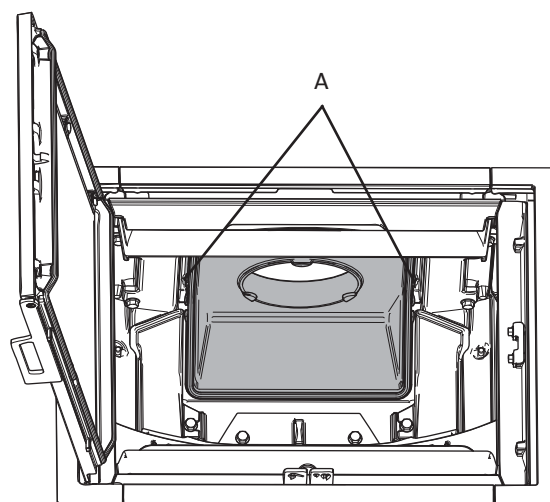
7. Skru ut de to skruene (A) på hver side av røykklokken og løft den av.

Fig. 20



8. Fest røykklokken innenfra.

Fig. 21



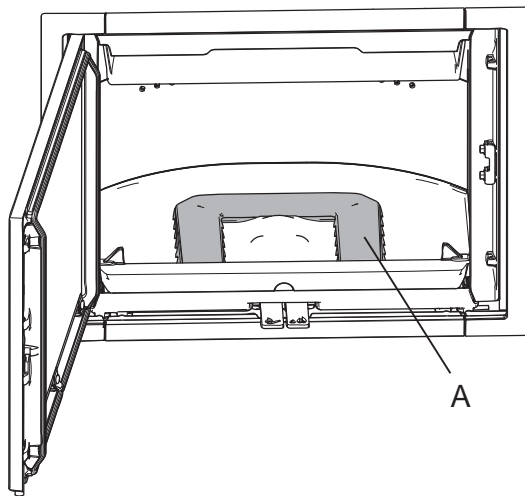
Skru i de samme skruene (A) fra innsiden, som tidligere ble fjernet.

NORSK

Vatring av innsatsen

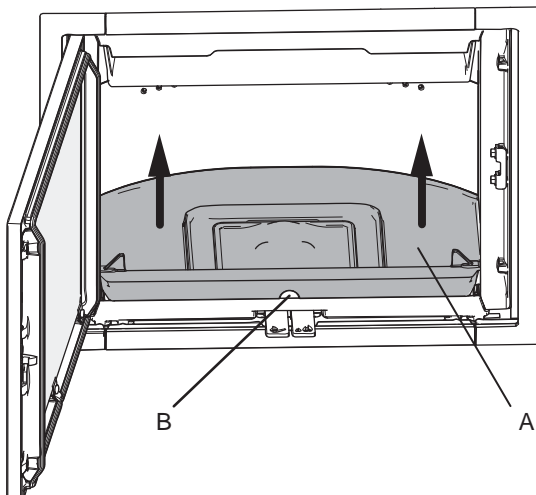
Ved plassering i selvmurt eller prefabrikkert omramming og gruer/åpne ildsteder, må det sørges for at innsatsen blir vatret.

Fig. 22



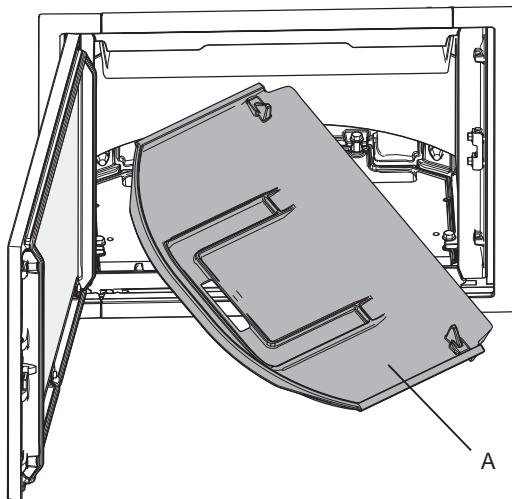
1. Løft opp og fjern luftkanalen (A).

Fig. 23



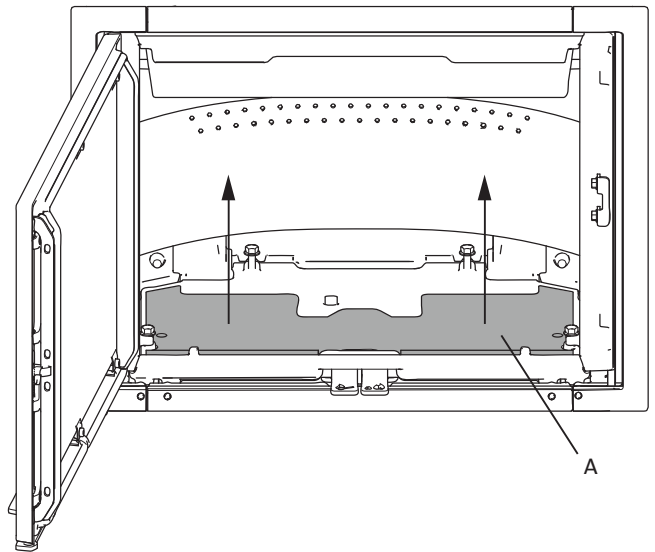
2. Ta tak i hullet (B) i forkant av fyrbunnen (A) og løft opp.

Fig. 24



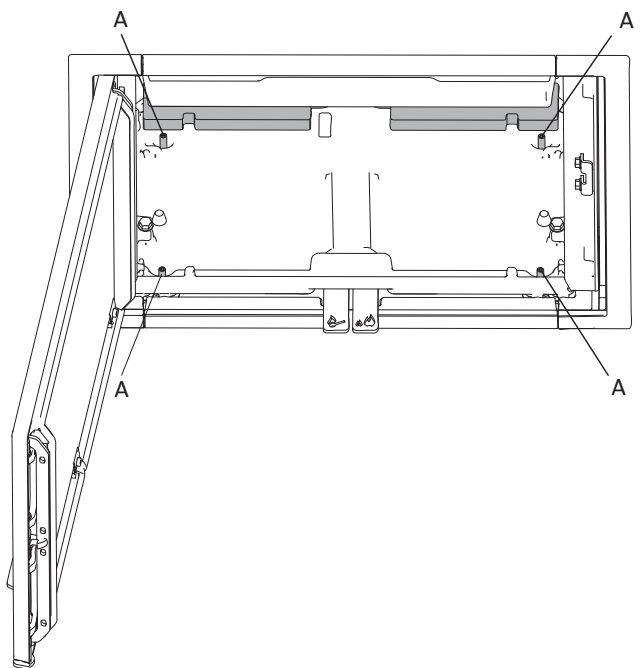
3. Snu det ene hjørnet mot deg og kant fyrbunnen ut.

Fig. 25



4. Løft isolasjonsmatten (A) opp.

Fig. 26



5. Benytt medfølgende unbrakonøkkel for å justere stillskruene (A) til brennkammeret står i vater og i ønsket høyde.
6. Sett ledeplaten, hvelvet og sideplatene på plass igjen.

4.10 Eksempler på plasseringer i åpne ildsteder

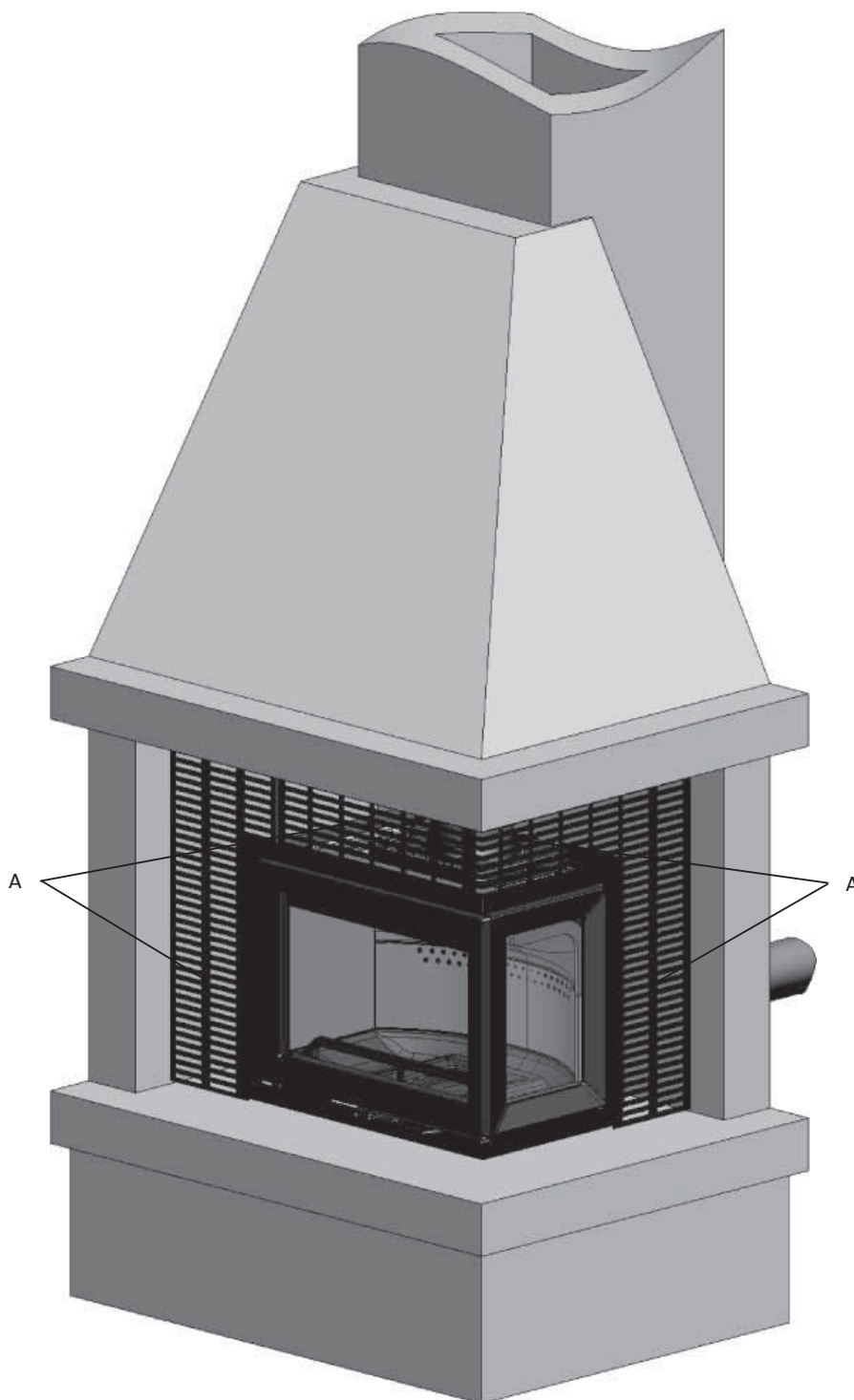
Jøtul I 520 er designet for å passe inn i forskriftsmessig, murte, eksisterende gruer. Gruen må tilfredsstillende innsatsens krav til oppstilling mot brennbart materiale. Det bør være så store luftåpninger for konveksjonsluft som mulig ($500/750 \text{ cm}^2$) for å få best mulig utnyttelse av varmen.

Det finnes en rekke muligheter for montering i gruer / åpne ildsteder. Vi nevner 3 eksempler:

Eksempel 1) Plassering i hjørne med god plass

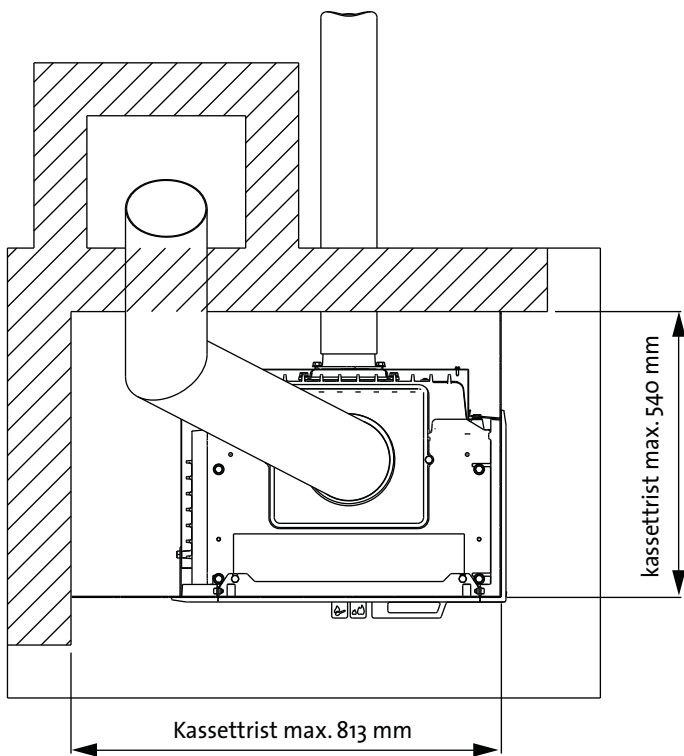
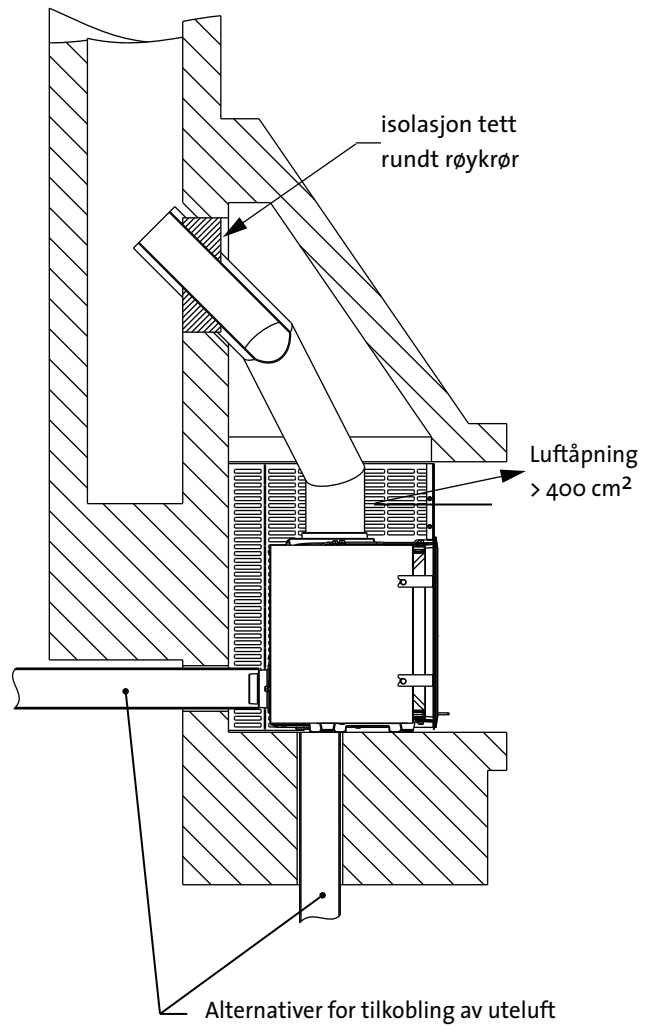
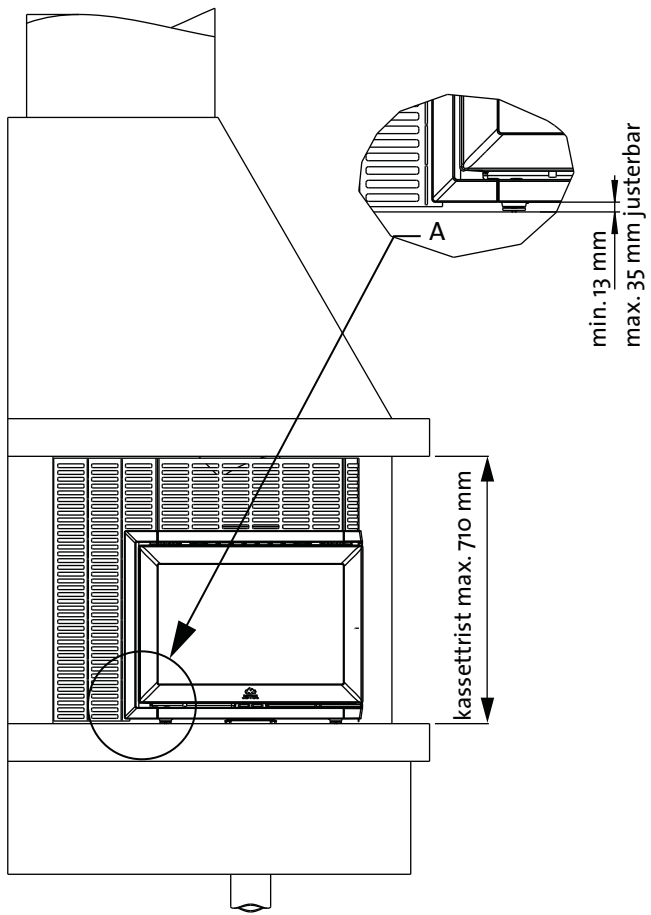
Illustrasjonen viser Jøtul I 520 FR (glass i dør og på høyre side). I dette eksemplet benyttes kassettrister (tilleggsutstyr - art. nr. 50045748) til å fylle ut mellomrommene mellom innsatsen og gruen.

Fig. 27



Kassettristene (A) må kuttes og tilpasses den spesifikke grue. Se egen manual for montering av kassettrister.

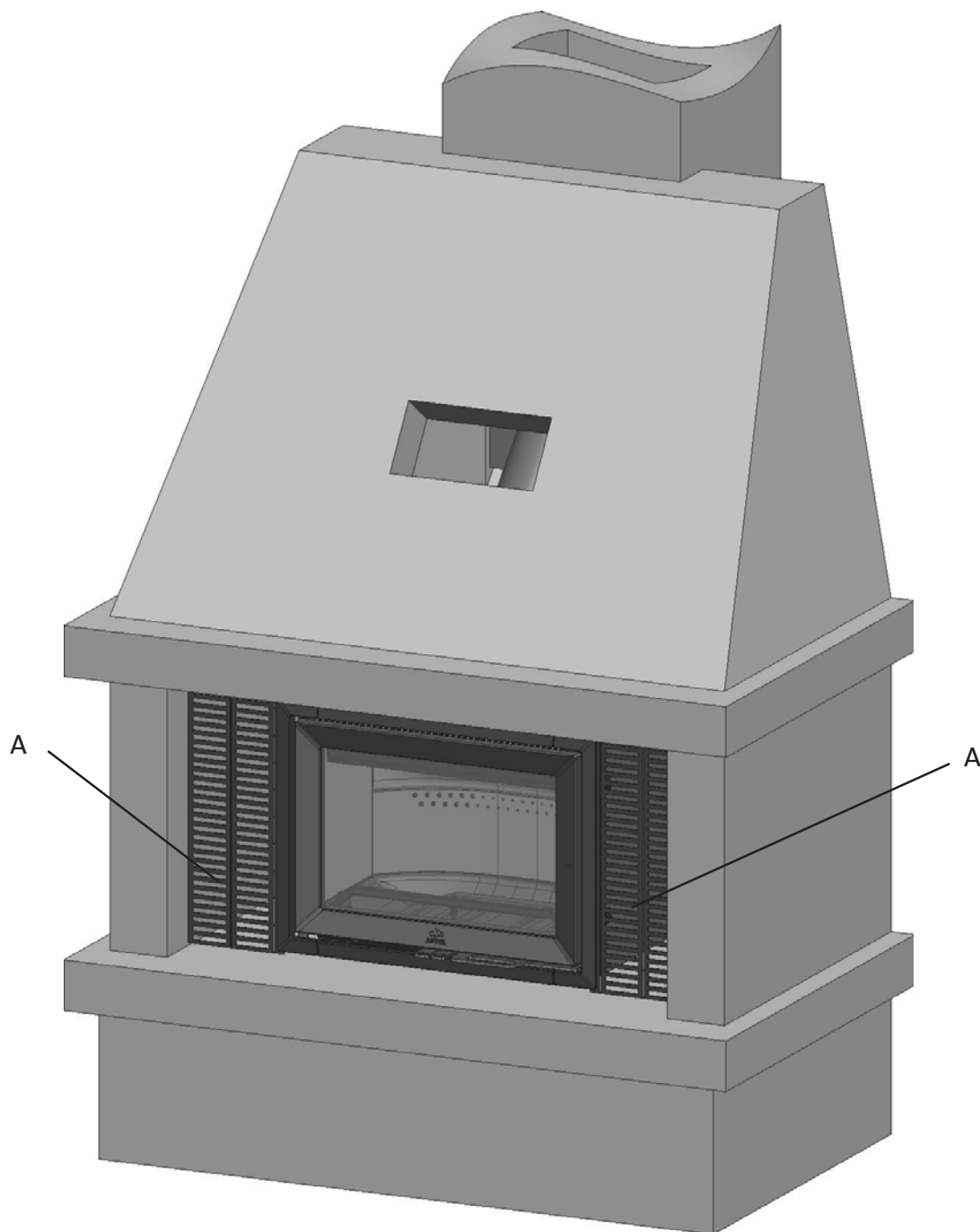
NORSK



Eksempel 2) Montering i åpent ildsted

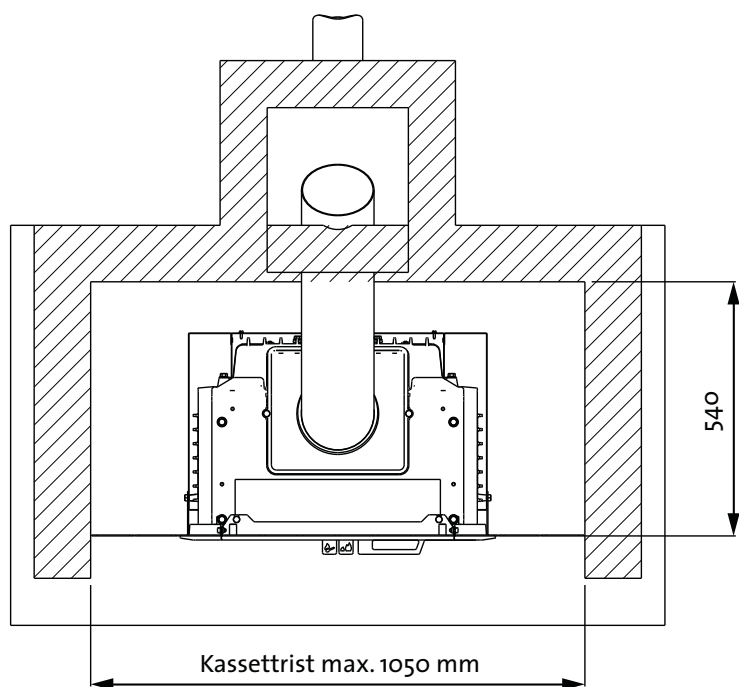
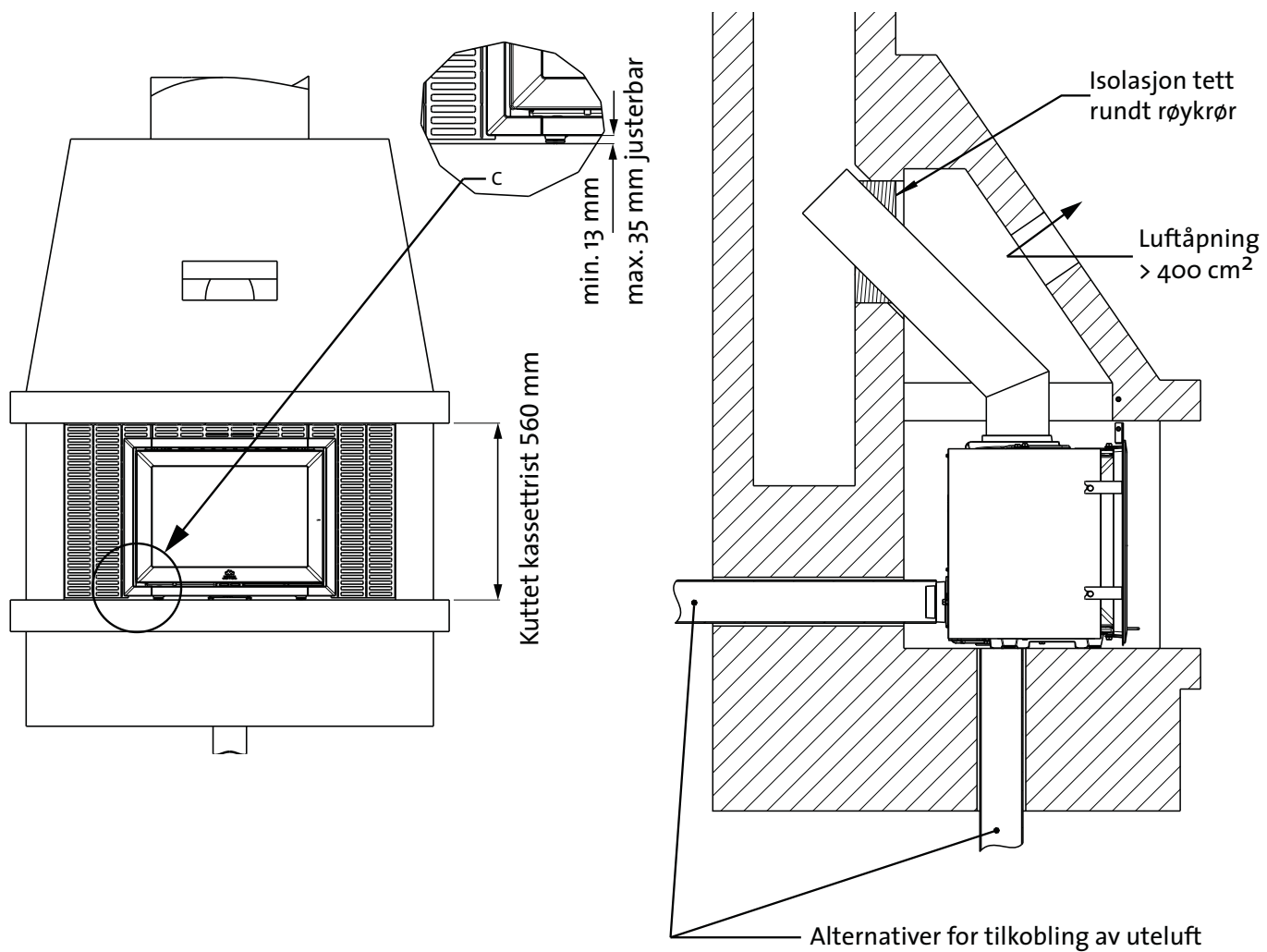
Montering mot rett vegg med god plass til sidene, lav høyde. Illustrasjonen viser Jøtul I 520 F. I dette eksemplet benyttes kassettrister (tilleggsutstyr - art. nr. 50045747) til å fylle ut mellomrommene mellom innsatsen og gruen.

Fig. 28



Kassettristene (**A**) må kuttes og tilpasses det spesifikke ildsted. Se egen manual for montering av kassettrister.

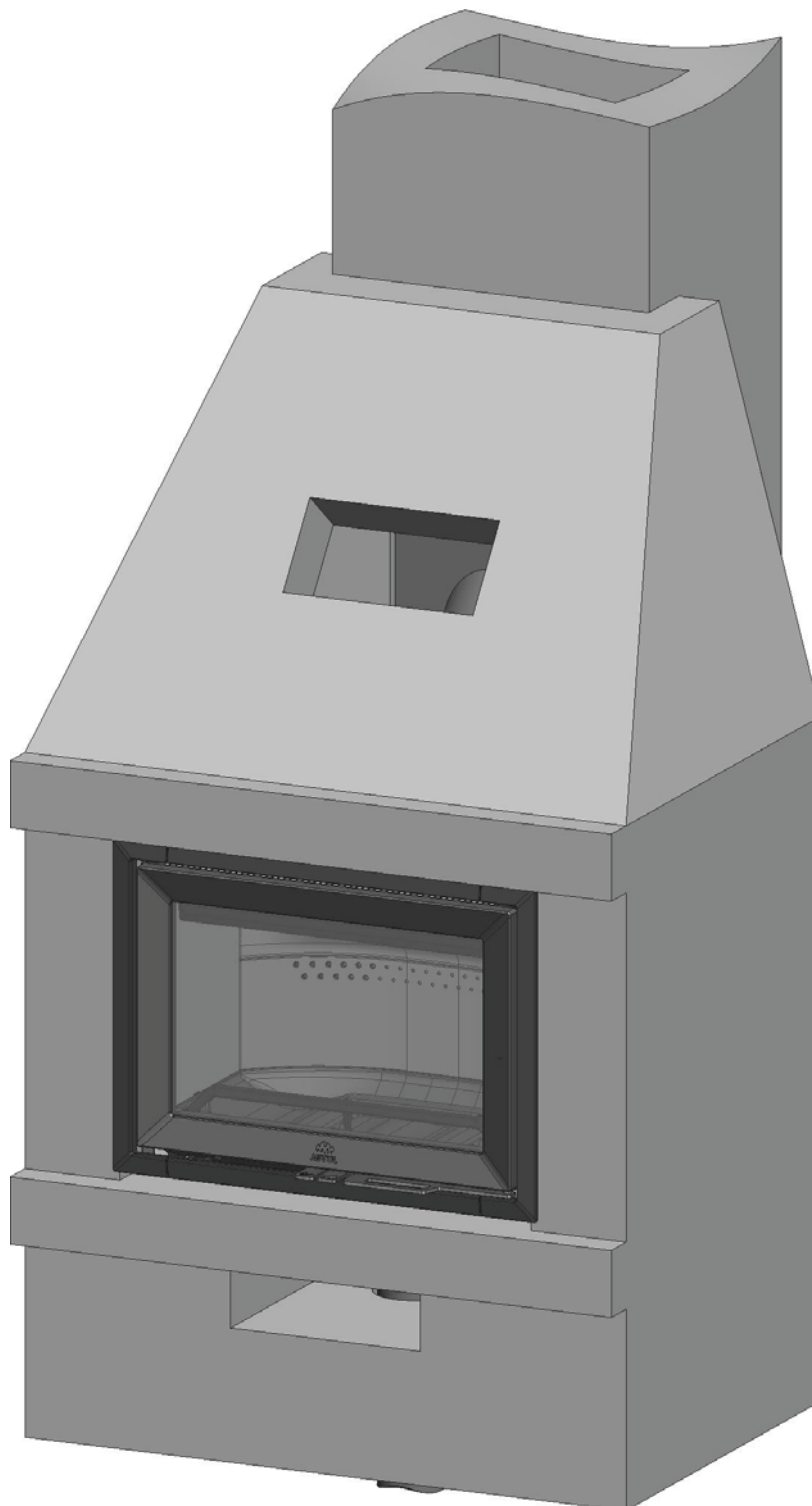
NORSK



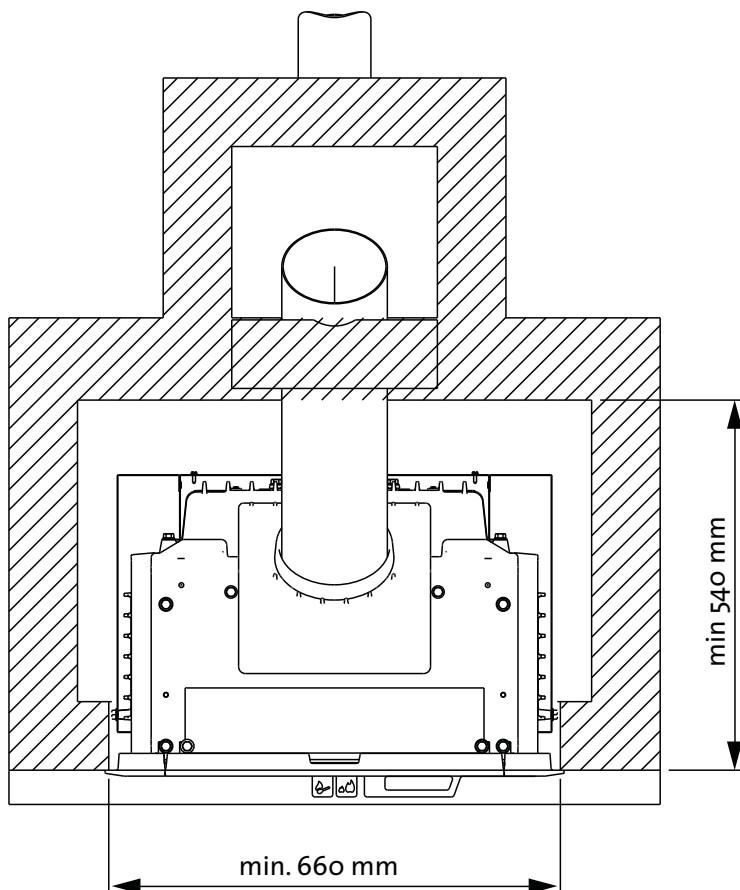
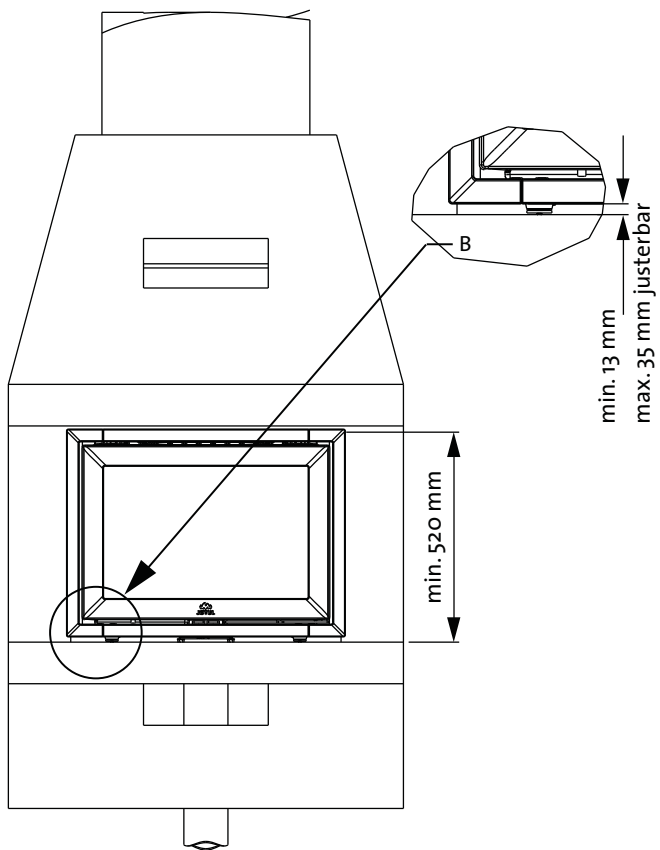
Eksempel 3) Montering i åpent ildsted

Montering mot rett vegg med liten plass direkte mot front. Illustrasjonen viser Jøtul I 520 F med røykklokke rotert 45° montert fra innsiden.

Fig. 29

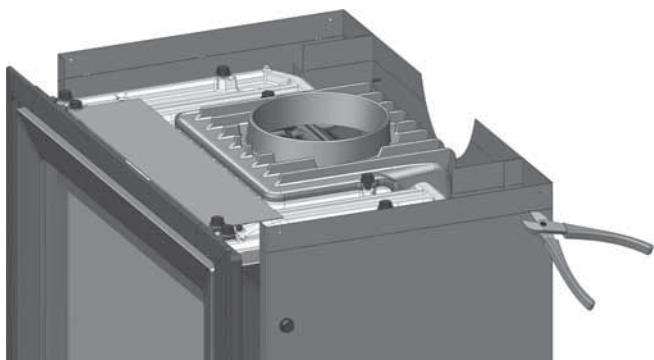


NORSK



Innsetting av innsats i åpent ildsted

Fig. 30



1. Klipp av skjermplatenes øvre del i punktene i perforeringen og fjern delen.

Fig. 31

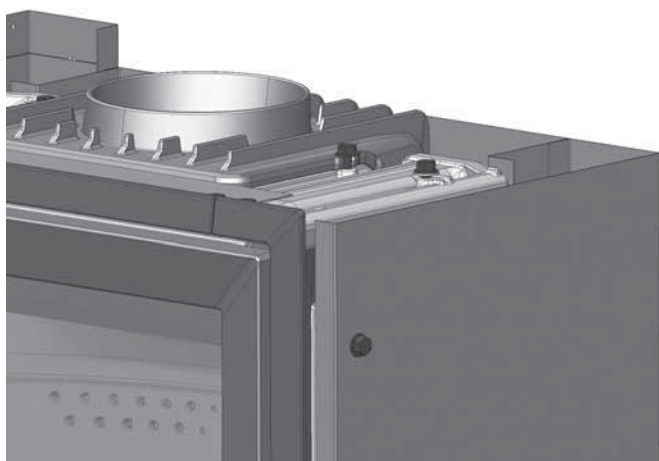
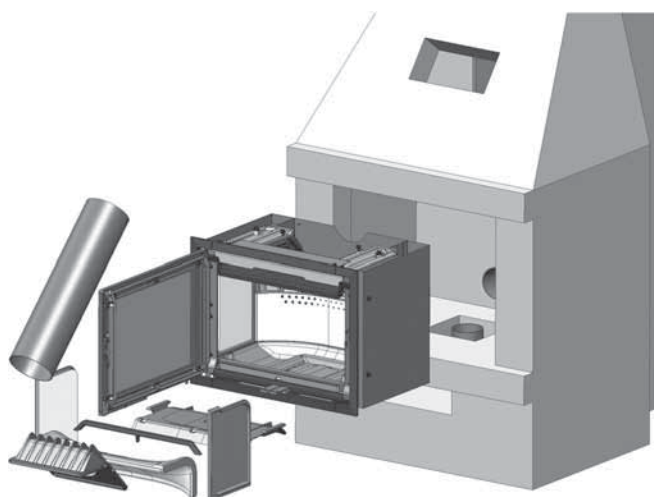
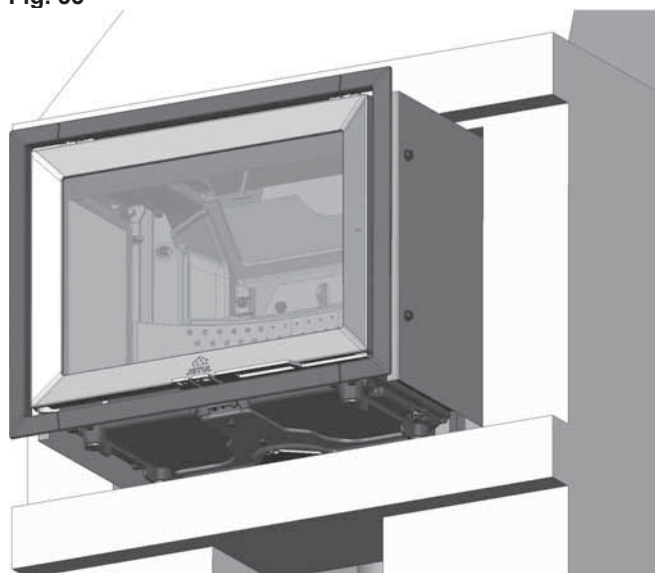


Fig. 32



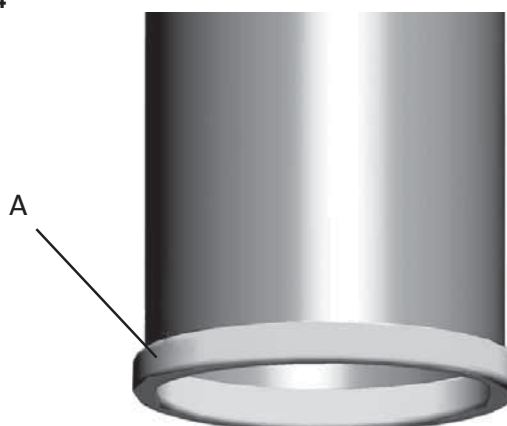
2. Før innsetting av brennkammer i ildstedet, tas følgende deler ut: kubbestopper, sidebrennplater, bakre brennplate, hvelv og ledeplate. Disse monteres igjen etter at røykrør og røykklokke er montert. Se figurene nedenfor.

Fig. 33



3. Skyv brennkammeret inn på undersidens støpte meier til det står på plass. Vatre brennkammeret slik det beskrives i avsnittet "Vatring av innsatsen".

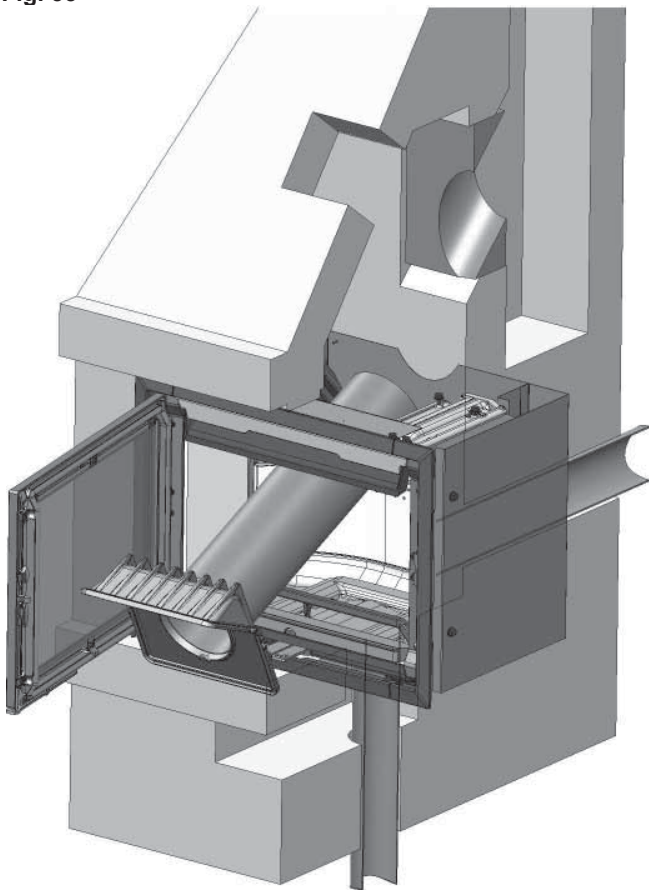
Fig. 34



4. Legg pakning (A) på kanten av røykrøret.

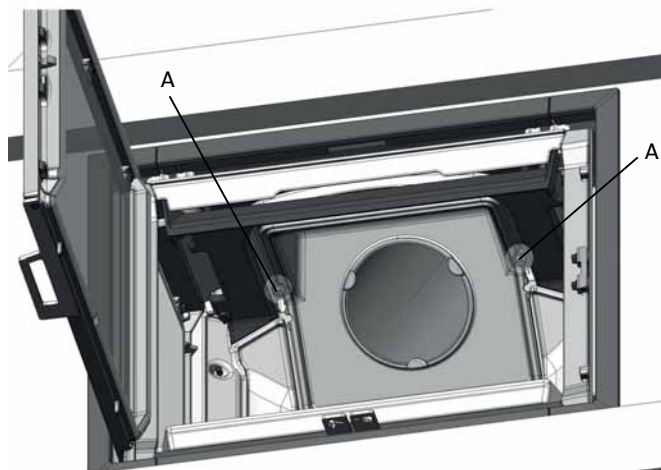
NORSK

Fig. 35



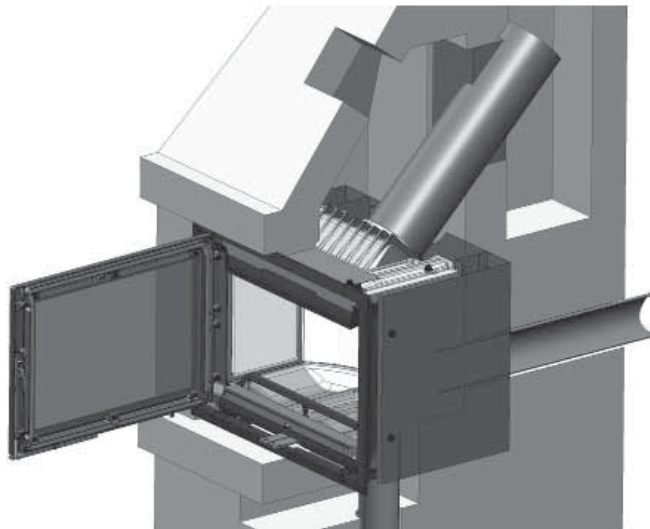
5. Monter røykklokken (A) på røykrørets pakningsbelagte ende.
6. Monter røykrøret med røykklokken på, fra innsiden av brennkammeret.

Fig. 36



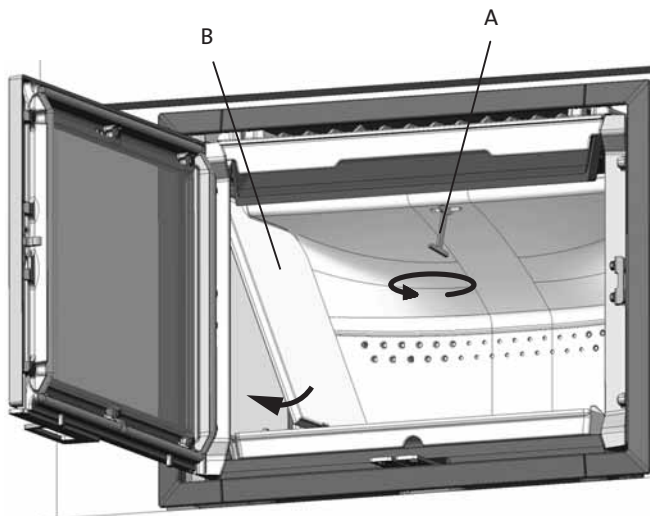
7. Fest deretter røykklokken med skruene (A) som tidligere ble fjernet da den ble demontert fra topputtaket.

Fig. 37



8. For installasjon som vist i eksempel 3, anbefaler vi å tre røykrøret inn gjennom døråpningen på brennkammeret. Før røykrøret med røykklokken på inn gjennom døråpningen og åpningen for røykklokken og evt. isolasjonsmaterialet og opp i skorsteinen.

Fig. 38

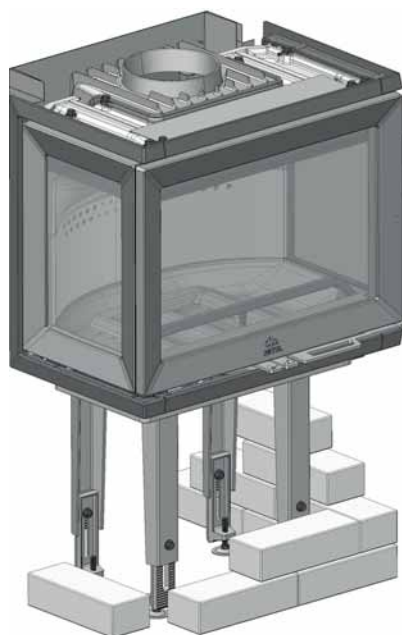


9. Skyv opp nøkkelen (A) gjennom åpningen i hvelvet, vri rundt og fest den.
10. Sett sidebrennplatene (B) på plass.

Eksempel ved selvmuring

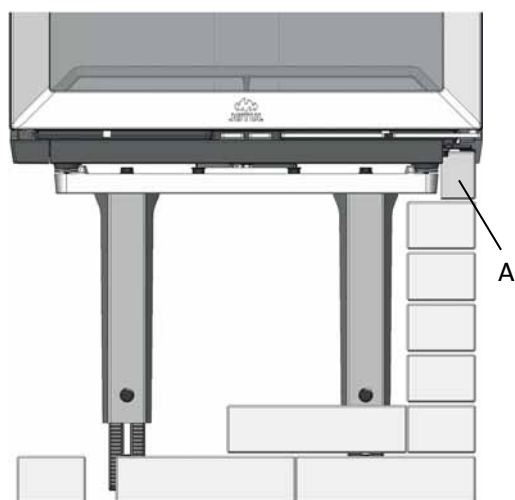
Ved selvmuring benyttes benstativ (tilleggsutstyr, art. nr. 51044759). **NB!** Maksimal benlengde må benyttes! Se **fig. 1 e og 1 f**. Stativet er tilpasset for å gi plass til murstein på innsiden av medfølgende mureramme.

Fig. 39



1. Steinene mures slik at de passer inn under innsatsens ramme.

Fig. 40



2. Siste stein (A) kuttes slik at den passer inn mellom benstativet og rammen. **NB!** Husk krav til åpninger for konveksjonsluft (**fig. 1 e og f**).

5.0 Daglig bruk

5.1 Betjeningsorganer

Opptenningsventilen (A)

Denne ventilen brukes ved opptenning og i tillegg for å få ekstra fart på flammene ved påfylling av ny ved. Under kontinuerlig fyring med hardt tre som eik og bøk, kan opptenningsventilen være 0–50 % åpen. Ved fyring med myke treslag som bjørk og furu, kan opptenningsventilen være lukket.

- Innstilling ved normal belastning: 0 – 50 %

Spyleluft eller luftventilen (B)

Spyleluften forvarmes og tilføres ilden indirekte. Spyleluften skyller dessuten glasset for å hindre dannelse av sot. Hvis reguleringen for spyleluft skrues for langt ned, kan det oppstå sot på glasset. Spyleluften bestemmer hvor mye varme man får ut av vedovnen.

- Innstilling ved normal belastning: 40 – 70 %

CB-teknikk (Ren forbrenning)

Jøtul I 520 er utstyrt med CB-teknikk dvs. ren forbrenning. Luften går gjennom et spesialutviklet kanalsystem. Dette gjør at gassene som frigis under forbrenningsprosessen, forbrennes optimalt. Den forvarmede luften ledes inn i brennkammeret via de små hullene i brennkammerets bakre brennplate. Luftmengden styres av forbrenningshastigheten og kan derfor ikke reguleres.

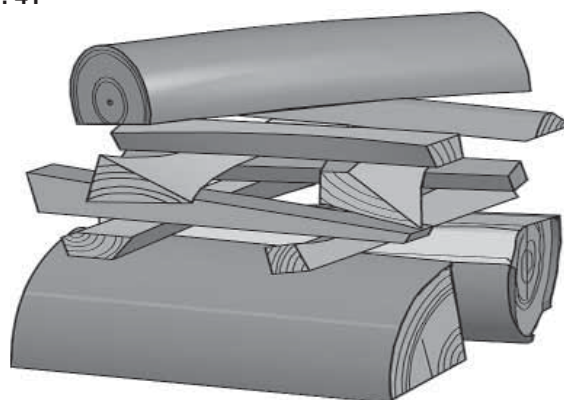
5.2 Opptenning

Viktig!

Vær oppmerksom på at dersom det brukes for lite ved til opptenningen, eller at veden er for grovt kløvet, oppnås ikke riktig arbeidstemperatur i brennkammeret. Resultatet av en feilaktig opptenning blir dårlig forbrenning med kraftig sotdannelse, eller at ilden slukker når innsatsens dør stenges.

Dersom huset har mekanisk ventilasjon og det er undertrykk i huset og ildstedet ikke er montert med uteluftskobling, må et vindu i nærheten åpnes før opptenning. La vinduet stå åpent i noen minutter til det har tatt god fyr i veden.

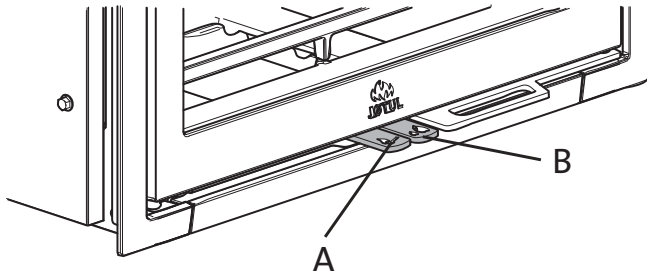
Fig. 41



- Legg to halvstore trekubber på hver sin side på bunnen i brennkammeret. **NB!** For å unngå soting på glass er det viktig at veden ikke ligger inntil glassene på produktet.
- Legg opptenningsbriketter eller evt. never fra bjørkeved mellom trekubbene. Legg litt finkløvd ved på kryss og tvers og tenn opp.

NORSK

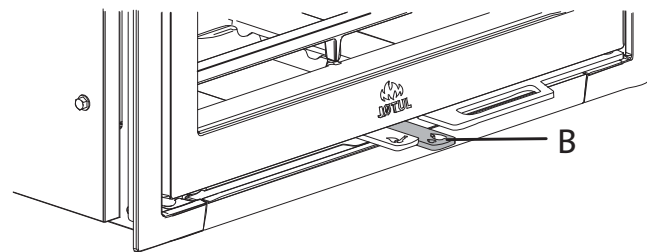
Fig. 42



- Trekk ut opptenningsventilen (A) (Luftventilen (B) følger da automatisk med.

5.3 Fyring og påfylling av ved

Fig. 43



- En forutsetning for å kunne regulere oppgitt effekt er et tykt lag av glør og høy temperatur i brennkammeret. Når bålet har brent ned til glør, legges det på mer ved. **NB!** Bruk en hanske e.l. da betjeningshåndtakene kan bli varme.
- Åpne døren på gløtt og la undertrykket i brennkammeret utjevnes i noen sekunder innen ovnsdøren åpnes helt. Dette for å unngå røykutslag og askespill. Legg aldri på mer ved så lenge det brenner godt.
- Legg på 2–3 kubber med en samlet vekt på ca 2 kg inn. For optimal forbrenning må det KUN legges ved opp til de øverste hullene i bakplaten.
- Lukk døren.
- Opptenningsventilen og luftventilen åpnes i 2-3 minutter til veden er blitt forkullet og brenner ordentlig. Etter dette lukkes opptenningsventilen og luftventilen justeres til 40-70 %.
- Forutsetningen for reguleringen av forbrenningen varierer avhengig av temperaturen i brennkammeret og trekken i skorsteinen.

Obs! Det er viktig å få fyr på veden raskt, og det anbefales derfor å skru opp forbrenningsluften. Fyring med for lav temperatur og for lite luft kan i verste fall forårsake antennelse av gasser som kan skade vedovnen.

Advarsel mot overfyring

Ildstedet må aldri overfyres

Ildstedet er utviklet og testet for bruk på nominell effekt på 7 kW. Dette tilsvarer en forbrenning på ca 2,3 kg ved pr time. Maksimum ved pr. ilegg er 3,4 kg/h (3-4 kubber pr. gang).

Viktig!

- Fyr aldri med fullt åpen opptenningsventil over tid. Et sikkert tegn på overfyring er at produktet får glødende punkter. Reduser da luftventilinnstillingene øyeblikkelig!
- Ved mistanke om for høyt/dårlig trekk i skorsteinen, må det søkes fagkyndig hjelp for utbedring.

Lukt under innfyring

Under første gangs oppfyring kan ildstedet gi fra seg en irriterende gass som kan lukte noe. Dette er fordi lakken tørker. Gassen er ikke giftig, men det bør foretas en skikkelig utlufting av rommet. Fyr med god trekk til samtlige gasser har brent ut - til verken røyk eller lukt merkes mer.

5.4 Krav til brensel

Vedkvalitet

Hugging og lagring

- Alle treslag kan brukes som brensel. Generelt er de harde treslagene best å fyre med, f.eks. bøk eller ask, som brenner jevnt og gir lite aske. Andre treslag som lønn, bjørk og gran er også utmerkede alternativer.
- Den beste veden får man når treet hugges, sages og kløyves før 1. mai.
- Lengden på veden bør tilpasses brennkammeret. Det anbefales å lage kubber med diameter på 6–10 cm og 10-20 mm kortere enn brennkammeret, slik at det blir plass til luftsirkulasjon. Hvis kubbenes diameter er større, skal veden kløyves før bruk. Kløyvd ved tørker raskest.
- Den kappede og kløyvde veden skal lagres tørt i 1 til 2 år før den er tilstrekkelig tørr.
- Det er en god idé å oppbevare veden i romtemperatur et par dager før den brukes.

Fuktighet

For å unngå miljøproblemer og for å få best mulig fyringsøkonomi, skal veden være tørr før den brukes som brensel:

- Veden kan maksimalt inneholde 20 % fuktighet.
- Den beste virkningsgraden oppnås ved en fuktighet på 15–18 %. En enkel måte å kontrollere fuktigheten til veden på, er å slå vedkubbene mot hverandre. Hvis veden er fuktig, høres en stump lyd.
- En stor del av varmen går med til å fordampe vannet hvis veden som brukes, er for fuktig. Vedovnen kommer derfor ikke opp i temperatur og avgir derfor heller ikke varme til rommet. Dette er uøkonomisk, i tillegg til at det setter seg sot på glasset, i brennkammeret og i skorsteinen. I tillegg forurenses miljøet ved fyring med fuktig ved.

Vær spesielt nøye med aldri å fyre med følgende materialer:

- Husholdningsavfall, plastposer o.l.
- Malt eller impregnert trevirke (som er meget giftig).
- Spon- og laminerte plater.
- Drivved (sjøvann).

Dette kan skade produktet, og er forurensende.

NB! Bruk aldri væsker som bensin, parafin, rødsprit e.l. til opptenning. Du kan skade både deg selv og produktet.

5.5 Forbruk av ved

Forbruk av ved, ved nominell varmeavgivelse: Ca.2,3 kg/t.

Størrelsen på veden bør være:

Opptenningsved (finkløvd ved):

Lengde: 30 - 50 cm

Diameter: 6 - 10 cm

Mengde pr. opptenning: 3 stk. på 0,6-0,8 kg pr stk og 10-12 pinner med en samlet vekt på ca 1 kg.

Ved til vanlig fyring:

Ved (kløvd ved):

Lengde: 30-50 cm

Mengde pr. ilegg: 0,7 kg pr kubbe og 2-3 kubber pr ilegg, dvs 1,5-2,0 kg pr ilegg

Påfyllingsintervall: Ca. 50 minutter

Nominell varmeavgivelse oppnås ved ca. 40-70 % åpning av luftventilen og 0-50% av opptenningsventilen.

Under test ihht. EN 13229 er det brukt ilegg på 1,x kg i 3 stk. Ventilinnstilling: 50% åpning av opptenningsventil og 50% åpning av luftventil.

6.0 Vedlikehold

6.1 Rengjøring av glass

Det vil kunne dannes noe sot på glasset, men mengden vil være avhengig av de stedlige forhold og regulering av luftventilen.

Et godt råd! Ved vanlig rengjøring - fukt et kjøkkenpapir med varmt vann og ta på litt aske fra brennkammeret. Gni over glasset og vask deretter med rent vann. Tørk godt. Dersom det er behov for å rengjøre glasset grundigere, brukes kun en glassrens. **NB! Følg bruksanvisningen på flasken.**

6.2 Fjerning av aske

- Fjern asken kun når ildstedet er kaldt.
- Bruk en skuffe e.l. og skrap asken ut, men la alltid noe aske bli liggende igjen som et beskyttende lag mot ildstedbunnen.
- Aske må plasseres forsvarlig utendørs, eller tømmes der dette ikke medfører brannfare.

6.3 Rensing og sotfjerning i produktet

Under fyring vil det kunne danne seg et sotbelegg på innsiden av ildstedets varmeflater. Sot har en god isolerende effekt, og vil derfor redusere ildstedets varmeavgivelse.

En årlig rengjøring innvendig vil være nødvendig for å få maksimalt varmeutbytte av produktet. Foreta dette gjerne i forbindelse med feiing av skorstein og røykrør.

6.4 Feiing av røykrør til skorstein

Den enkleste måten å rengjøre røykrøret på, er å ta ut hvelvet, og feie gjennom døren på ildstedet. Se «7.0 Service»

6.5 Kontroll av ildstedet

Jøtul anbefaler at du selv kontrollerer ditt ildsted nøye etter at feiing/rengjøring er gjennomført. Kontroller alle synlige overflater for sprekker. Se også til at alle sammenføyninger er tette, og at pakninger ligger riktig. Pakninger som er slitte eller deformerte, bør byttes ut.

Rens pakningssporet godt, påfør keramisk lim (fås kjøpt hos din lokale Jøtulforhandler), og press pakningen godt på plass. Etter kort tid er sammenføyningen tørr.

6.6 Utvendig vedlikehold

Lakkerte produkter vil etter noen års bruk kunne endre farge. Overflaten bør pusses og børstes fri for løse partikler før ny Jøtul ovnslakk påføres.

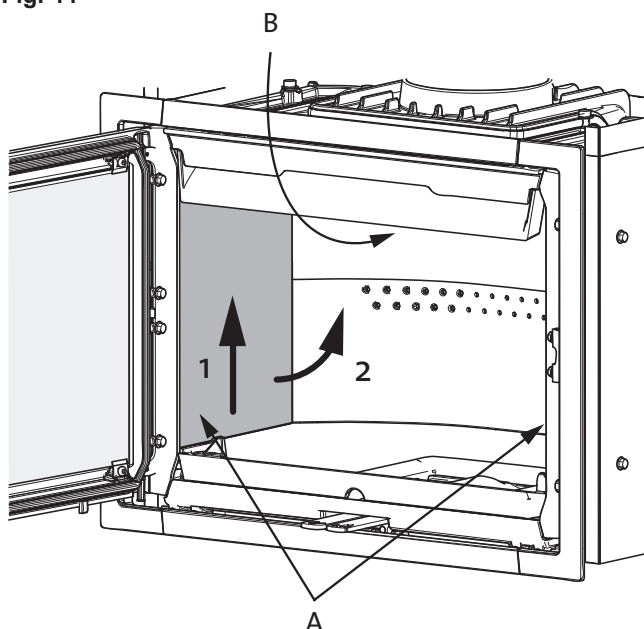
NORSK

7.0 Service

Advarsel! Enhver ikke autorisert endring av produktet er ulovlig!
Det må kun brukes originale reservedeler!

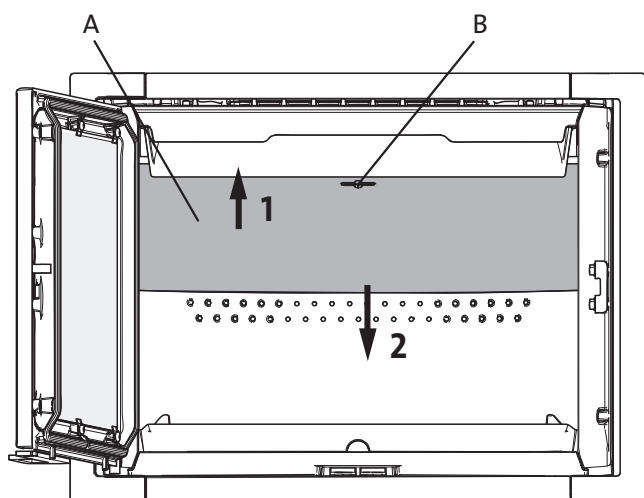
7.1 Utskifting av brennplater, hvelv og ledeplate

Fig. 44



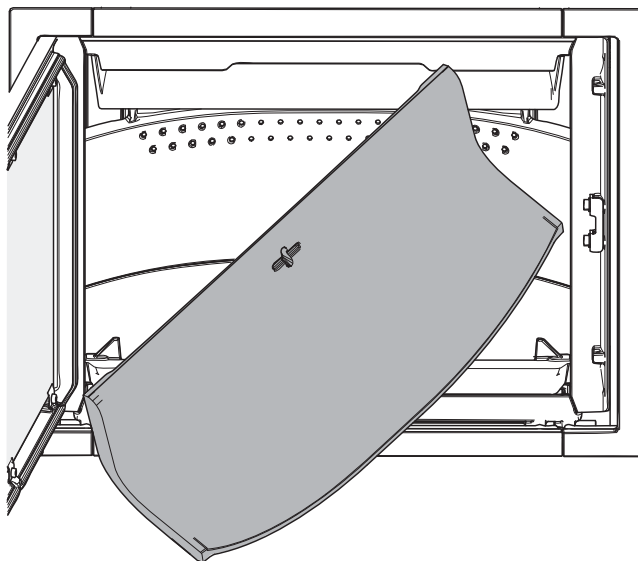
1. Fjern først kubbestopperen (fig. 13 A).
2. Ta ut sidebrennplaten (A) ved å løfte den litt opp samtidig som hvelvet (B) holdes oppe. Trekk sidebrennplaten ut nederst og ta den ut.
3. Ta så ut den andre sidebrennplaten samtidig som hvelvet holdes oppe på samme måte som ved første sidebrennplate.

Fig. 45



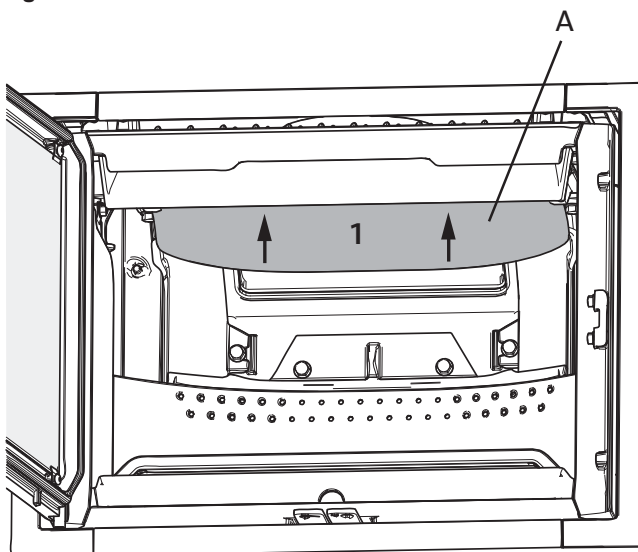
4. Løft først opp hvelvet (A). Vri nøkkelen (B) 90° og fjern så nøkkelen. Trekk hvelvet ned i bakkant.

Fig. 46



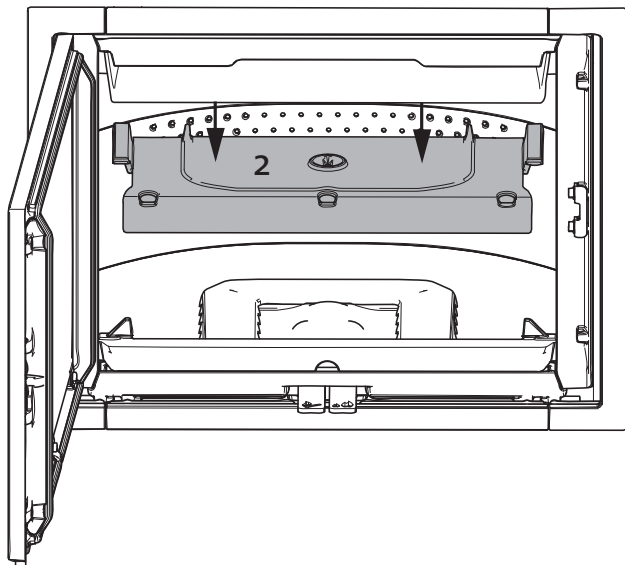
5. Vri det ene hjørnet mot deg og trekk det sidelengs ut.

Fig. 47



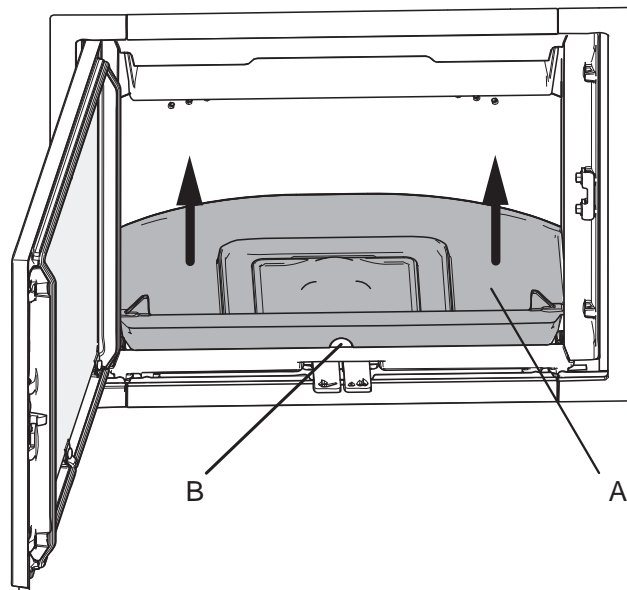
6. Fjern deretter ledeplaten (A) ved først å løfte den litt opp. Skyv deretter ledeplaten bakover.

Fig. 48



7. Senk ledeplaten ned og ta den ut.
8. Ved tilbakemontering følges samme prosedyre i omvendt rekkefølge.

Fig. 50

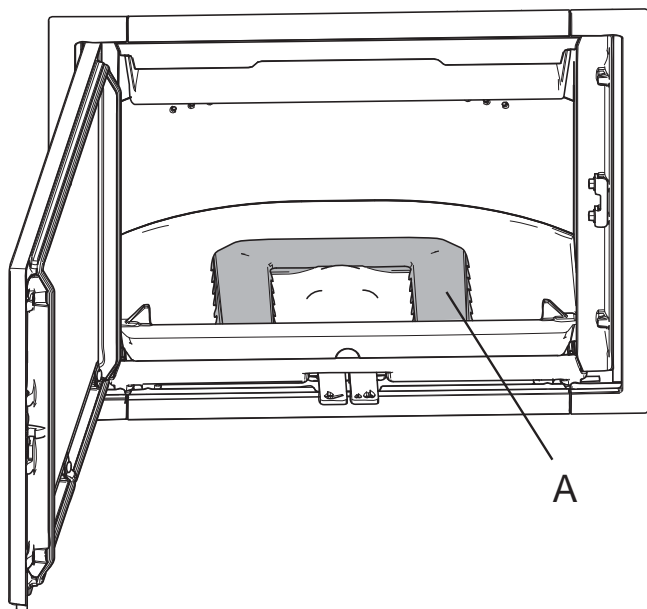


2. Ta tak i hullet (B) i forkant av fyrbunnen (A) og løft opp.

7.2 Utskifting av luftkanal og fyrbunn

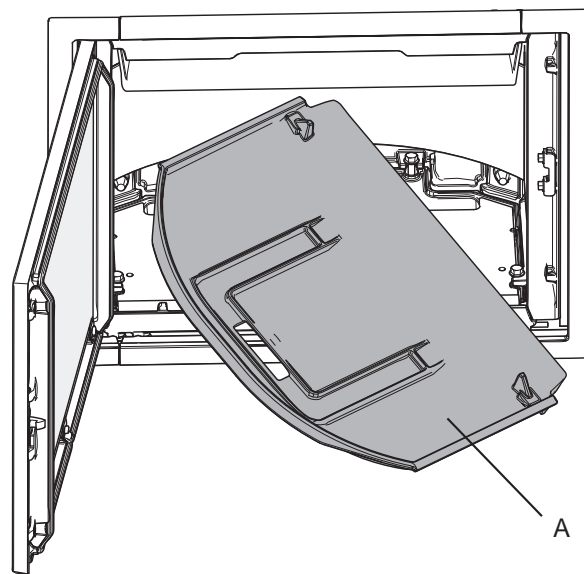
Ved plassering i selvmurt eller prefabrikkert omramming og gruer/åpne ildsteder, må det sørges for at innsatsen blir vatret.

Fig. 49



1. Løft opp og fjern luftkanalen (A).

Fig. 51



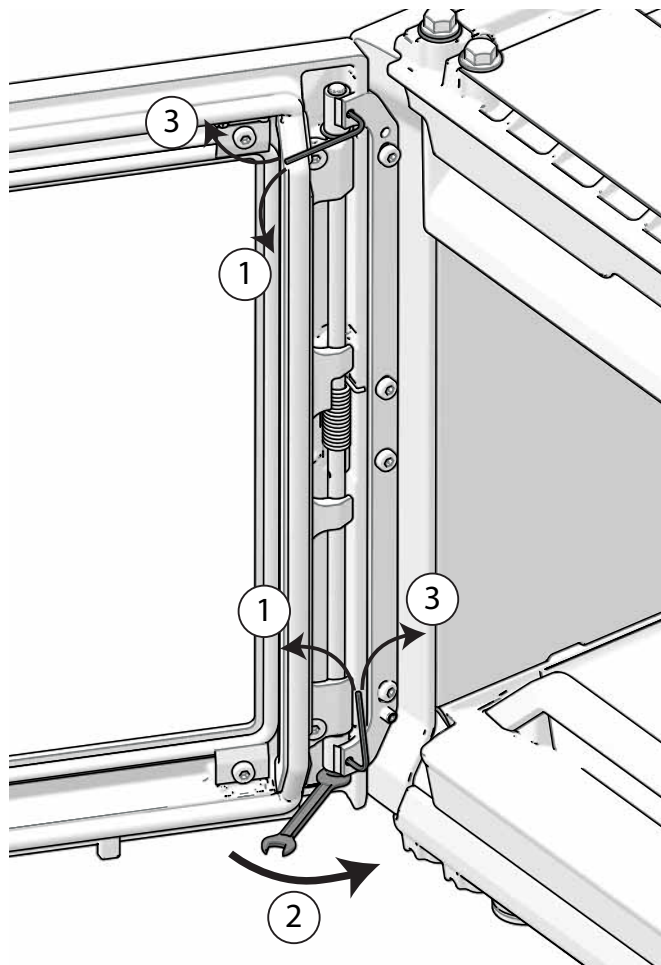
3. Snu det ene hjørnet mot deg og kant fyrbunnen ut.
4. Ved tilbakemontering følges samme prosedyre i omvendt rekkefølge.

NORSK

7.3 Selvlukkende dør

Ved å gjøre denne endringen gjør du døren selvlukkende.

Fig. 52



1. Løsn de to unbrako skruene.
2. Stram til skruen på undersiden.
3. Stram til unbrako skruen igjen.

NB! Denne operasjonen må utføres flere ganger for å oppnå ønsket effekt.

8.0 Tilleggsutstyr

8.1 Beinstativ, komplett

Art. nr. 51044759

8.2. Dørlås, komplett, venstre For høyrehengslet dør

Art. 50045754

8.3 Rammer

Ramme, bred for Jøtul I 520 F,
Art. nr. 50045750

Ramme, bred for Jøtul I 520 FL/FR
Art. nr. 50045751

Ramme, bred for Jøtul I 520 FRL
Art. nr. 50045752

8.4 Konveksjonstopp, komplett Jøtul I 520 F

Art. nr. 50045755

8.5 Kassetrist

Kassetrist Jøtul I 520 F / FR / FL,
Art. nr. 50051746

9.0 Driftsforstyrrelser - feilsøking

Dårlig trekk

Sjekk skorsteinens lengde slik at den dekker kravene i nasjonale lover og regler. (Se også avsnitt «2.0 Tekniske data» og «5.0 Daglig Bruk» (Skorstein og røykrør). Kontroller at min. tverrsnitt på skorsteinen er i henhold til det som er beskrevet i «2.0 Tekniske data» i installasjonsmanualen.

Se til at det ikke er noe som hindrer røykgassene å slippe ut: Grener, trær etc.

Ved mistanke om for høyt/dårlig trekk i skorsteinen, må det søkes fagkyndig hjelp for måling og utbedring.

Ilden dør ut etter en tid

- Kontroller at brenslet er tørt nok.
- Sjekk om det er undertrykk i huset; steng mekaniske vifter og åpne et vindu i nærheten av peisen.
- Sjekk at luftventilen er åpen.
- Se til at røykuttaket ikke er tett av sot.

10.0 Gjenvinning

10.1 Gjenvinning av emballasje

Ildstedet blir levert med følgende emballasje:

- Pall av tre som kan kappes opp og brennes i ildstedet.
- Emballasje i papp som skal leveres til gjenvinning.
- Poser i plast som skal leveres til gjenvinning.

10.2 Gjenvinning av ildstedet

Ildstedet består av:

- Metall som skal leveres til gjenvinning.
- Glass som **skal håndteres som spesialavfall. Glasset i ildstedet må ikke legges i vanlig kildesortering.**
- Brennplater i verkikulitt som kan kastes i vanlig restavfall.

11.0 Garantivilkår

1. Vår garanti dekker:

Jøtul AS garanterer at de eksterne støpejernsdelene er uten defekter i materialer eller produksjonsfeil på kjøpstidspunktet. Garantien er gyldig i 5 år fra leveringsdato. Du kan forlenge garantien på eksterne støpejernsdeler til 25 år fra leveringsdato ved å registrere produktet på jotul.com, og skrive ut det utvidede garantikortet, senest tre måneder etter kjøpet. Vi anbefaler at garantikortet oppbevares sammen med kvitteringen. Jøtul AS garanterer også at ståldeler er uten defekter i materialer eller produksjonsfeil på kjøpstidspunktet for en periode på 5 år fra leveringsdato.

Garantien gjelder under forutsetning av at ovnen er installert av en kvalifisert installatør i samsvar med gjeldende lover og forskrifter og at Jøtuls monterings- og bruksanvisningen er fulgt. Reparerte produkter eller erstatning elementer har garanti innenfor den opprinnelige garantitiden.

2. Garantien dekker ikke:

- 2.1. Skade på forbruksdeler som brennplater, fyrbunn, røkhvelv, pakninger og lignende som disse forringes over tid av vanlig slitasje.
- 2.2. Skader som følge av mangelfullt vedlikehold, overoppheting, bruk av uegnet brensel (eks. på uegnet brensel er, men er ikke begrenset til rekved, impregnert treverk, bordkapp, sponplater) eller for fuktig / våt ved.
- 2.3. Installasjon av tilleggsdeler i den hensikt å utbedre stedlige trekkforhold, lufttilførsel eller andre forhold, som er utenfor Jøtul kontroll.
- 2.4. Endringer i / modifikasjoner på ildstedet uten tillatelse fra Jøtul eller bruk av uoriginale deler.
- 2.5. Skader oppstått under lagring hos en forhandler, transport fra forhandler eller under monteringen.
- 2.6. Produkter som selges av uautoriserte selgere i områder hvor Jøtul opererer med et selektivt distribusjonssystem.
- 2.7. Assosierte kostnader (eks. men ikke begrenset til, transport, arbeidskraft, reise) eller indirekte skader.

For pelletsovner, glass, stein, betong, emalje og lakk (f.eks, men ikke begrenset til chipping, sprekker, bobler eller misfarging og krakelering) gjelder reklamasjonsretten. Denne garantien er gyldig for kjøp gjort i det Europeiske Økonomiske Samarbeidsområde (EØS). Alle garantihenvendelser må rettes til den autoriserte Jøtul forhandler innen rimelig tid, og ikke senere enn 14 dager fra det tidspunkt feilen eller mangelen først ble oppdaget. Se listen over importører og forhandlere på vår nettside www.jotul.com/no/forhandlere/finn-forhandler

Hvis Jøtul ikke er i stand til å oppfylle de forpliktelsene som er skissert i ovennevnte garantivilkår, vil Jøtul tilby et erstatningsprodukt med en lignende varmekapasitet kostnadsfritt.

Jøtul forbeholder seg retten til å avvise skifte av deler eller tjenester dersom garantien ikke er registrert på nettet. Garantien påvirker ikke noen rettigheter i forhold til gjeldende reklamasjonsrett. Reklamasjonsretten gjelder fra kjøpsdato, og bare i bytte mot kvittering / serienummer.



TEST Reg.nr. 300



**TEKNOLOGISK
INSTITUT**
Teknologiparken
Kongsvang Allé 29
DK-8000 Aarhus C
Phone +45 72 20 10 00
Fax +45 72 20 10 19
Info@teknologisk.dk

TEKNOLOGISK INSTITUT

Akkrediteret prøvningsorgan, DANAK-akkreditering nr. 300
Notificeret prøvningsorgan med ID-nr. 1235

Prøvningsattest II

Uddrag af rapport nr. 300-ELAB-1835-EN og 300-ELAB-1835-NS

Emne: Jøtul I520 F, I520 FR, I520 FL, I520 FRL
Rekvirent: Jøtul AS, Postboks 1411, 1602 Fredrikstad, Norge
Norsk organisationsnummer: NO 989 519 247 MVA

Procedure:	X	Prøvning efter DS/EN13229/A2:2004
	X	Prøvning efter NS3058-1 & -2 (partikelmåling)
	X	Emissionsmåling efter CEN/TS 15883 (støv og OGC)

Prøvningsresultater

Akkrediteret prøvning af pejseindsats iht. EN 13229 er foretaget med brænde der påfyres manuelt, og følgende resultater er opnået:

Nominal ydelse: 7 kW
CO-emission: 0,07 % - henført til 13 % O₂
Virkningsgrad: 77 %
Røggastemperatur: 305 °C
Afstand til bagvæg: - Se vejledningen
Afstand til sidevæg: - Se vejledningen

Emissioner iht. NS 3058 og CEN/TS 15883:

Partikler efter NS 3058: 1,88 g/kg (tørstof) middelværdi (krav 2015:5 / 2017:4)
Partikler efter NS 3058: 3,95 g/kg (tørstof) maksimalt (krav 2015:10 / 2017:8)
OGC efter CEN/TS 15883: 60 mgC/Nm³ ved 13 % O₂ (krav 2015:150 / 2017:120)
Støv efter CEN/TS 15883: 14 mg/Nm³ ved 13 % O₂ (krav 2015:40 / 2017:30)

Bemærk venligst, at de oplyste værdier er et uddrag af prøvningsrapporten.
For yderligere oplysninger henvises til prøvningsrapporten, se nummer ovenfor.

Århus, den 13. april 2015 Jes Sig Andersen Seniorrådgiver	Skorstensfejerpåtegning
---	-------------------------

På baggrund af ovennævnte emissioner attesteres det hermed, at fyringsanlægget opfylder emissionskravene i bilag 1 til Bekendtgørelse nr. 46 af 22/1-2015 vedr. regulering af luftforurening fra fyringsanlæg til fast brændsel under 1 MW, for så vidt:

Krav fra 2015 til januar 2017 opfyldt:	X	Krav efter januar 2017 opfyldt:	X
--	----------	---------------------------------	----------

Indhold

Installationsmanual med tekniske data

1.0	Forhold til myndighederne	35
2.0	Tekniske data	35
3.0	Sikkerhed	36
4.0	Installation	36
5.0	Daglig brug	58
6.0	Vedligeholdelse	60
7.0	Service	60
8.0	Ekstraudstyr	63
9.0	Driftsforstyrrelser - fejlsøgning	63
10.0	Genbrug	64
11.0	Reklamationsret	64

Registrer din brændeovn på jotul.com,
og få 25 års garanti.

Product: Jøtul Room heater fired by solid fuel				CE	
Standard Minimum distance to adjacent combustible materials:					
Emission of CO in combustion products:					
Flue gas temperature:					
Nominal heat output:					
Efficiency:					
Operational range:					
Fuel type:					
Operational type:					
The appliance can be used in a shared flue.					
Country	Classification	Certificate/standard	Approved by		
Norway	Klasse II				
Sweden	etc.	SP	SP-Sveiges Provnings- och Forskningsinstitut AB		
EUR	Intermittent	EN	SP-Sveidsh National Testing and Research Institute		
Follow user's instructions. Use only recommended fuels. Montage- und Bedienungsanleitung beachten. Verwenden Sie nur empfohlenen Brennstoffen. Respecter les consignes d'utilisation. Utilisez uniquement les combustibles recommandés.					
Serial no: Y-xxxx, Year: 200x					
Manufacturer: Jøtul AS POB 1441 N-1622 Fredrikstad Norway				221546	

Der er på alle vores produkter et skilt, der angiver serienummer og år. Skriv dette nummer på det angivne sted.

For at garantien skal gælde, skal serienummer og garantikort/kvittering altid vises ved kontakt med forhandler eller Jøtul.

Serial no.

1.0 Forhold til myndighederne

Installationen af en brændeovn skal overholde det pågældende lands love og regler.

Alle lokale forordninger, inkl. de forordninger der henviser til nationale og europæiske standarder, skal overholdes ved installationen af produktet. Kontakt de lokale bygningsmyndigheder/teknisk forvaltning vedrørende restriktioner og installationskrav.

Læs monterings- og brugsmanualen grundigt før brug. Installationen kan først tages i brug, når den er godkendt af en skorstensfejer.

Der er monteret et typeskilt af varmebestandigt materiale på skærmpuden på produktets bagside. Det indeholder oplysninger om identifikation og dokumentation af produktet.

2.0 Tekniske data

Materiale:	Støbejern
Overfladebehandling:	Lak
Brændseltype:	Træ
Maks. træ længde:	50 cm
Røgdugtag:	Top / bagmonteret 45° drejet røgdugtag
Røgrør dimension:	Ø 150 mm/177 cm ² tværsnit
Vægt ca.:	110 kg
Ekstraudstyr:	Benstativ komplet, dørlås komplet, venstre, rammer, konvektionstop komplet for Jøtul I 520 F og kassettrist.
Produkt mål, afstande	Se fig. 1

Tekniske data iht. EN 13229

Nominal varmeafgivelse:	7 kW
Virkningsgrad:	77 %
CO-emission (13 % O ₂):	0,07 %
CO-emission (13 % O ₂):	884 mg/Nm ³
OGC-emission (13 % O ₂):	60 mg/Nm ³
Støvemission (13 % O ₂):	14 mg/Nm ³
Røggastemp.:	305 °C
Røggas massestrøm:	7,1 g/s
Skorstenstræk, EN 13229:	12 Pa
Anbefalet træk ved røgstuds:	16-18 Pa
Brændselsforbrug:	2,3 kg/h
Indfyrimængde; nominal	1,7 kg
Maks. indfyrim:	3,4 kg pr. ilægning og 3,8 kg/h
Driftsform:	Intermitterende

Ved intermitterende forbrænding forstås her normal brug af en brændeovn, dvs. at der lægges nyt brændsel i, straks når brændslet er brændt ned til gløder.

3.0 Sikkerhed

OBS! For at sikre optimal funktion og sikkerhed anbefaler Jøtul, at installationen udføres af en kvalificeret montør (se forhandlerliste på www.jotul.dk).

Eventuelle ændringer på produktet, som foretages af forhandleren, montøren eller brugeren, kan medføre, at produktet og sikkerhedsfunktionerne ikke fungerer, som de skal. Det samme gælder montering af tilbehør eller ekstraudstyr, som ikke er leveret af Jøtul. Dette kan også ske, hvis dele, som er nødvendige for brændeovns funktion og sikkerhed, er blevet afmonteret eller fjernet.

I alle disse tilfælde fraskriver producenten sig sit ansvar, og reklamationsretten bortfalder.

3.1 Brandforebyggende tiltag

Enhver brug af brændeovnen kan udgøre en vis fare. Tag derfor hensyn til følgende anvisninger:

- De mindste tilladte sikkerhedsafstande ved installation og brug af brændeovnene findes i **fig. 1a** og **fig. 1b**.
- Sørg for, at møbler og andet brændbart materiale ikke kommer for tæt på brændeovnen. Den mindste afstand foran brændeovnsåbningen til brændbart materiale skal være 1000 mm.
- Lad ilden brænde ud. Den må aldrig slukkes med vand.
- Brændeovnen bliver varm under fyring og kan give forbrændinger, hvis den berøres.
- Asken må kun fjernes, når brændeovnen er kold. Aske kan indeholde gløder og bør derfor opbevares i en ubrændbar beholder.
- Aske skal placeres forsvarligt udendørs eller tømmes, hvor den ikke medfører brandfare.

Ved skorstensbrand:

- Luk alle luger og ventiler.
- Hold dør og evt. askedør på brændeovnen lukket.
- Kontrollér, om der er røg på loftet og i kældre.
- Ring til brandvæsnet.

Før brændeovnen kan tages i brug efter en brand eller et tilløb til brand, skal brændeovn og skorsten være kontrolleret og fundet i orden af fagkyndigt personale.

4.0 Installation

Jøtul I 520 kan monteres i præfabrikerede omramninger, selvmurede omramninger og eksisterende åbne ildsteder.

Ved montering i præfabrikerede omramninger skal den særskilte manual for disse følges.

NB! Med konvektionsluftåbning mod loftet kan produktet ikke stå direkte i et hjørne (se fig 1f)

Ved selvmuring af omramning kan benstativ (ekstraudstyr, art. nr. 51044759) benyttes, se **fig. 1 e og f**.

Ved montering i forskriftsmæssigt murede eksisterende åbne ildsteder skal disse også opfylde indsatsens krav til omramning vedrørende opsætning mod brændbart materiale og luftåbninger.

Se **fig. 1 c, d, e og f**.

4.1 Gulv

Fundament

Man skal sikre sig, at fundamentet er dimensioneret til ildstedet. Se «2.0 Tekniske data» vedr. angivelse af vægt.

Krav til beskyttelse af trægulve under ildstedet

Jøtul I 520 FL har en skærmpåse nedefra, der skærmer for stråling mod gulv. Produktet kan derfor placeres direkte på et trægulv, der er dækket af en plade af metal eller andet egnet ikke-brændbart materiale. Anbefalet tykkelse er minimum **0,9 mm**. Pladen skal dække hele gulvfladen inde i omramningen. Afstanden mellem gulv og ramme skal være minimum 428mm (se fig. 1f).

Det anbefales at fjerne gulve, der ikke er monteret på fundamentet – såkaldte flydende gulve – under en installation.

Jøtul anbefaler at gulvbelægninger af brændbart materiale, såsom linoleum, gulvtæpper osv., fjernes under gulvpladen.

Krav til beskyttelse af brændbart gulv foran ildstedet

Gulvet foran ildstedet skal beskyttes af en plade i metal eller andet ikke-brændbart materiale. Anbefalet tykkelse er minimum **0,9 mm**.

Gulvpladen skal overholde nationale love og regler.

Kontakt dine lokale bygningsmyndigheder vedrørende restriktioner og installationskrav.

4.2 Vægge

Afstand til brændbar væg beskyttet af isolation (fig. 1)

Jøtul I 520 kan monteres i en åben konstruktion/omramning, hvis afstanden til væg (såvel brændbar som ikke brændbar) er min. 700 mm på sider, hvor der er glas, og min. 362 mm på sider uden glas. Dette er af hensyn til temperaturen mod loft og

tilstødende vægge (fig. 1 e og f). Ved denne type montering kan konvektionshullerne i selve omramningens front og fælles side udelades, da de nødvendige konvektionsåbninger findes i toppen.

Vær opmærksom på, at der ikke må lægges en heldækkende topplade på. Det frie luftareal på toppen skal være minimum 750 cm², og i sokkelen skal der være minimum 500 cm² fri åbning.

Krav til isolation

Når indsatsen monteres i en selvbygget omramning med brændbar væg beskyttet af isoleringsmateriale, kan følgende typer og tykkelser isolation vælges:

- 50 mm Jøtul JGFW-5 Brandmursplade (specifik varmeledningsevne = λ -værdi = 0,06 W/mK)
- 50 mm Rockwool Brann Bats (λ -værdi = 0,046 W/mK)
- 150 mm Siporex (λ -værdi = 0,144 W/mK)

Andre materialer kan benyttes. Isoleringsevnen skal da altid være lig med eller bedre end varmemodstand* (R) som for 50 mm Jøtul JGFW-5.

- *Varmemodstand, R er et udtryk for, hvor godt et materiale isolerer, når tykkelsen tages i betragtning. Varmemodstand, R beregnes som tykkelsen (d) på materialet divideret med varmeledningsevnen for materialet. $R = d/\lambda$ -værdi.*

Varmemodstanden, R for Jøtul JGFW-5 er 0,83 m²*K/W.

Afstand til brændbar væg beskyttet af brandmur (fig. 1)

Krav til forskriftsmæssig brandmur

Brandmuren skal være minimum 100 mm tyk og udført i teglsten, betonsten eller letbeton. Andre materialer og konstruktioner med tilfredsstillende dokumentation kan også benyttes.

Kontakt dine lokale bygningsmyndigheder vedrørende restriktioner og installationskrav.

Afstand til ikke-brændbar væg

Ved ikke-brændbar væg forstås her en ikke-bærende væg af gennemgående murværk/beton.

Krav til pejseomramning

Pejseomramningen skal laves i et ikke-brændbart materiale
Bemærk, at hele bagvæggen og evt. sidevæg inden for omramningen skal være dækket af isolation/brandmur.

Hvis pejsekappen føres til loftet, og loftet er af brændbart materiale, skal der over toppen af varmekammeret og over kappens ventiler, laves et ekstra loft inden i omramningen for at forhindre opvarmning af loftet. Brug for eksempel 100 mm tyk stenuld på en min. 0,9 mm stålplade. Se fig. 2A. Sørg for udluftning i toppen af pejsekappen - f.eks. spalte mod loft.

NB! Husk, at installationen skal kunne fejles og inspiceres.

4.3 Luftcirkulation

Mellem indsatsen og murværket skal der strømme luft, og det er meget vigtigt, at der er fri lufttilførsel til luftindtagene.

De luftarealer, der er angivet i teksten, er minimumskrav.

Nødvendige luftåbninger (cirkulationsluft):

Sokkel: Minimum 500 cm² fri åbning.

Hætte: Minimum 750 cm² fri åbning.

NB! Se fig. 1 e og f .

3.4 Loft

Ildstedet kan monteres, så varmluftsåbnings overkant er min. 400 mm under loft af brændbart materiale. Se fig. 1 e og f. Sørg for udluftning i toppen af pejsekappen - f.eks. spalte mod loft (min. 20 mm).

4.5 Skorstenens funktion

Skorstenen er ildstedets motor og helt afgørende for produktets funktion.

Skorstenstrækket giver et undertryk i produktet. Dette undertryk fjerner røgen fra produktet og suger luft gennem forbrændingsluftspjældet til forbrændingsprocessen.

Forbrændingsluften bidrager også til glasskylningen, dvs. den holder glasset rent for sod.

Skorstenstrækket opstår som følge af temperaturforskellen inde i og uden for skorstenen. Jo større denne temperaturforskel er, desto bedre bliver skorstenstrækket. Det er derfor vigtigt, at skorstenen opnår driftstemperatur, før luftventilerne justeres ned for at begrænse forbrændingen (en muret skorsten kræver længere tid, før den når driftstemperaturen end en stålskorsten).

På dage, hvor der som følge af vejr- og vindforhold er dårligt træk i skorstenen, er det ekstra vigtigt at opnå driftstemperatur så hurtigt som muligt. Da er det vigtigt at opnå flammer hurtigt. Tip! Kløv brændet ekstra fint, brug en ekstra optændingsblok osv.

NB! Efter en længere periode uden brug er det vigtigt at kontrollere, at der ikke er blokeringer i skorstensrøret.

4.6 Skorsten og røgrør

- Ildstedet kan tilsluttes skorsten og røgrør godkendt til et fastbrændselsfyret ildsted med en røggastemperatur som angivet i «2.0 Tekniske data».
- Skorstenstværsnittet skal minimum være det samme som røgrørstværsnittet. Brug gerne «2.0 Tekniske data» ved beregning af det korrekte skorstenstværsnit.
- Flere fastbrændselsfyrede ildsteder kan tilknyttes samme røret, hvis skorstenstværsnittet er tilstrækkeligt.
- Før der laves hul i skorstenen, bør ildstedet prøveopstilles mhp. korrekt afmærkning af placering af ildsted og hullet i skorstenen. Se fig. 1 e og f for minimumsmål. **NB! Dette gælder ikke ved installation i åbent ildsted.**
- Brug røgrørsbøjning med fejedør for at sikre fejemulighed.

Vær opmærksom på, at det er meget vigtigt, at tilslutninger har en vis fleksibilitet. Dette forhindrer, at bevægelser i installationen fører til revnedannelser.

NB! En korrekt og tæt tilslutning er meget vigtig for produktets funktion.

Fig. 1 a

Produkt:
Jøtul I 520 F

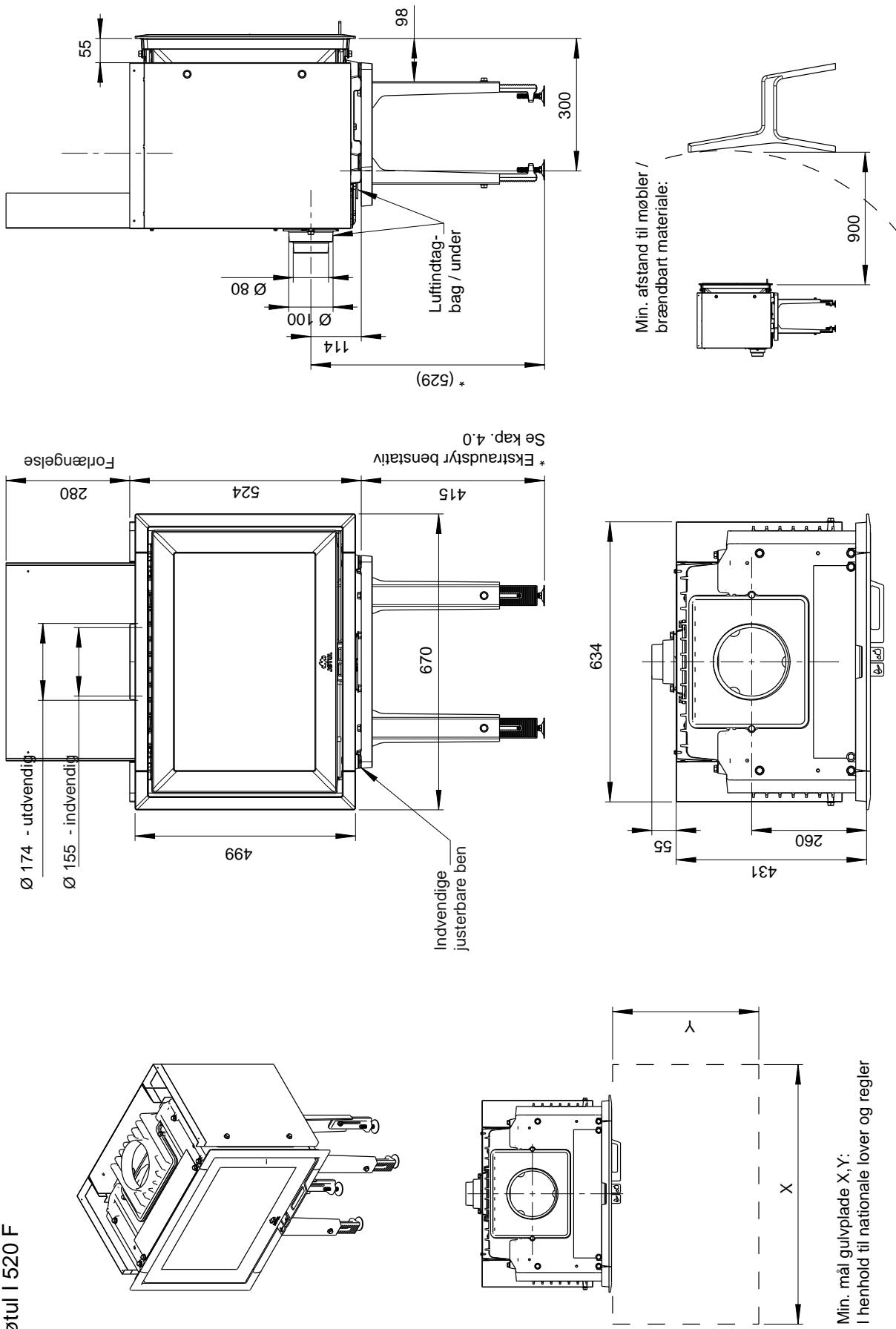
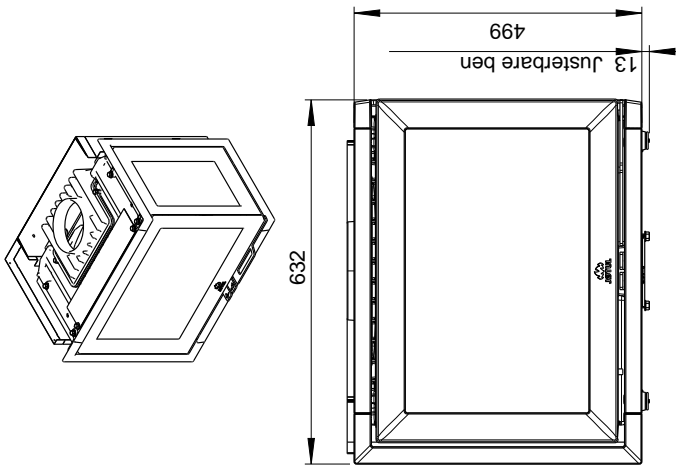


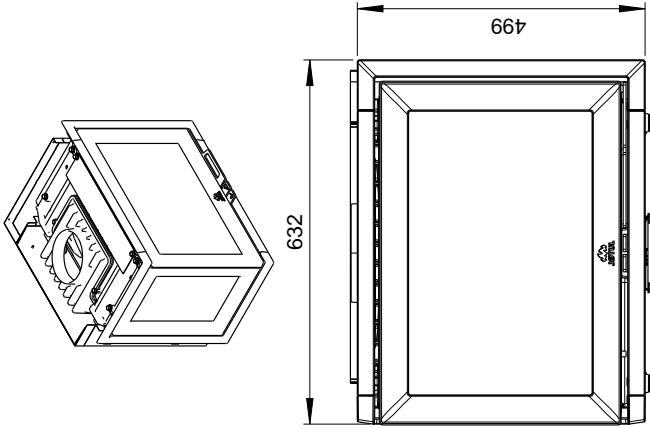
Fig. 1 b

Produkt:

Jøtul I 520 FR



Jøtul I 520 FL



Jøtul I 520 FRL

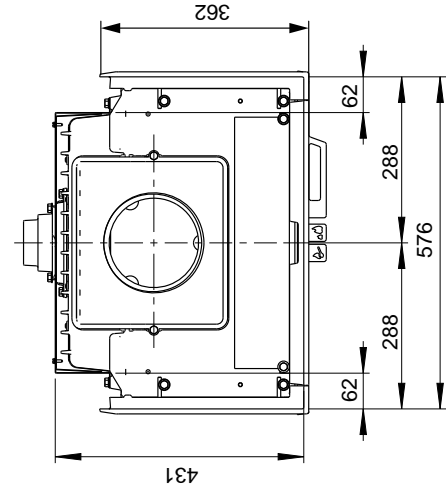
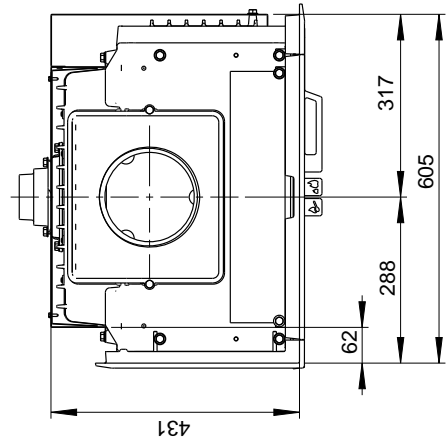
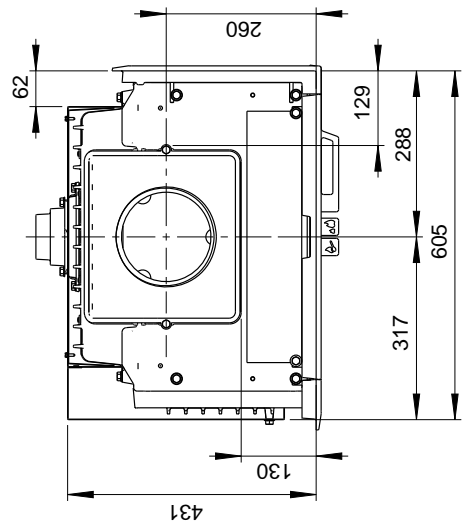
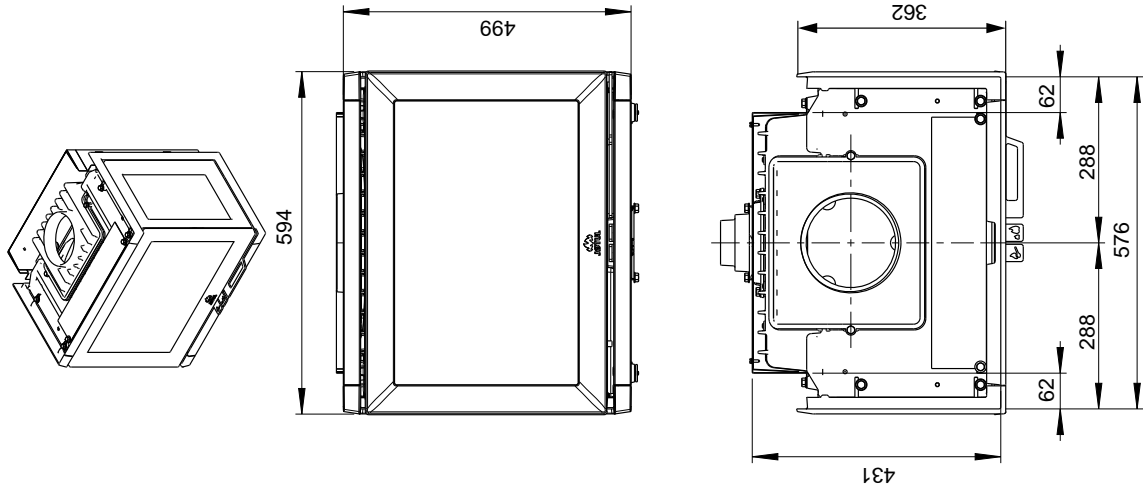
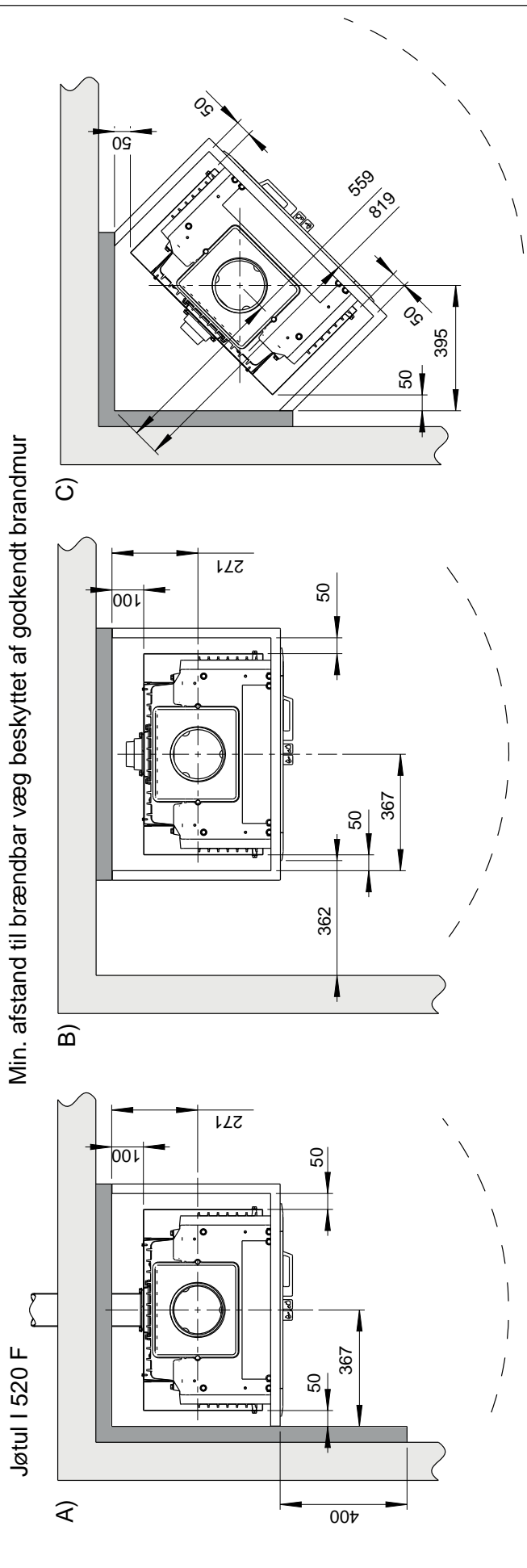
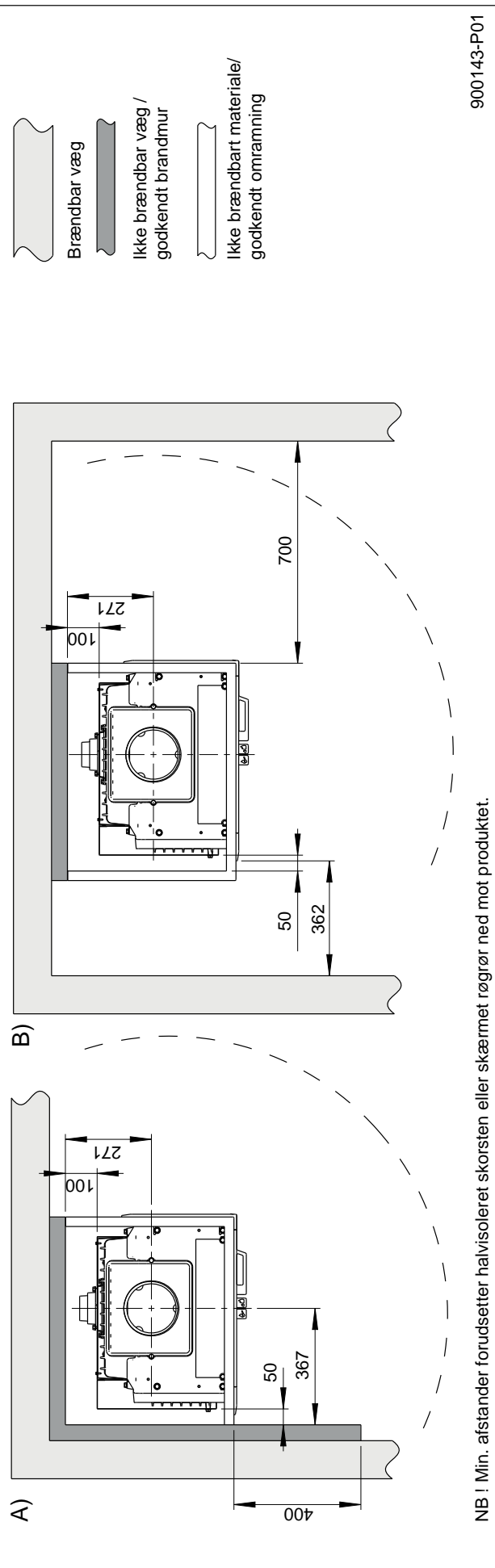


Fig. 1 c

Min. afstand til brændbar væg beskyttet af godkendt brandmur



Jøtul I 520 FR:

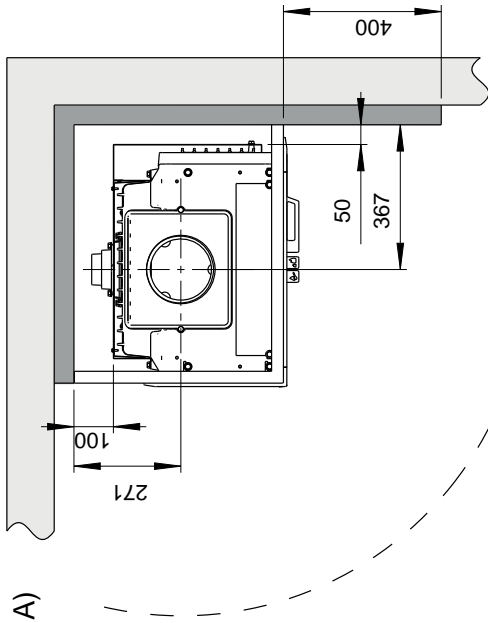


NB ! Min. afstand forudsætter halvisoleret skorsten eller skærmet røgrør ned mot produktet.

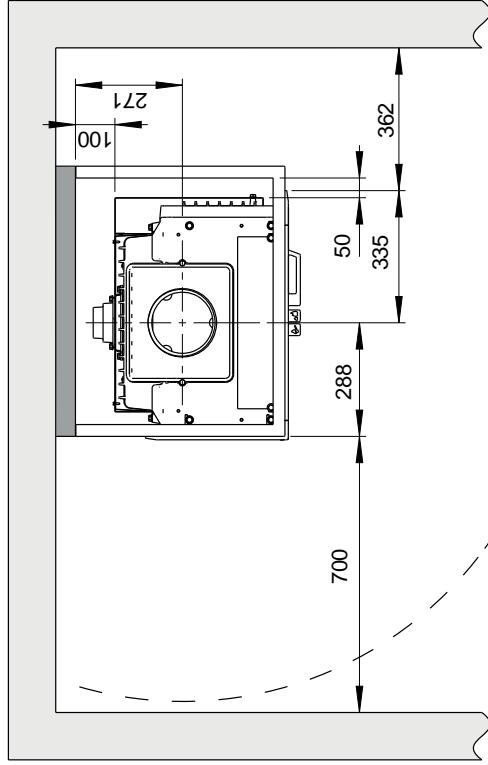
Fig. 1 d

Jøtul I 520 FL

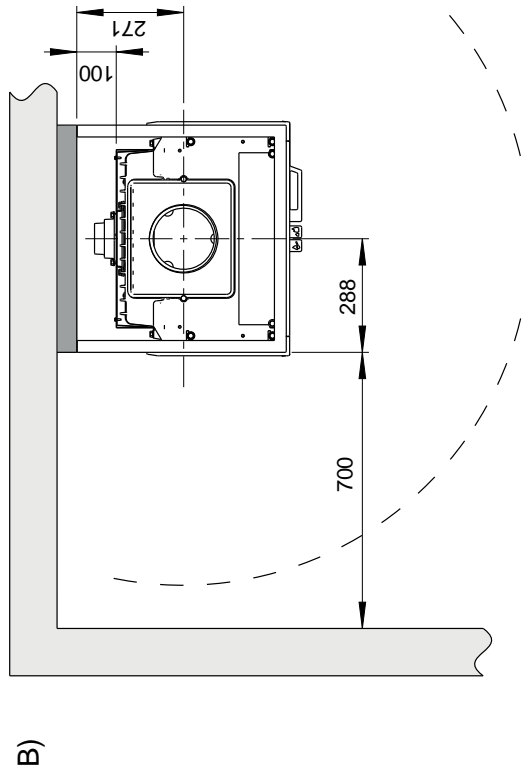
Min. afstand til brændbar væg beskyttet af godkendt brandmur



B)



Jøtul I 520 FRL



Brændbar væg



Ikke brændbar væg /
godkendt brandmur

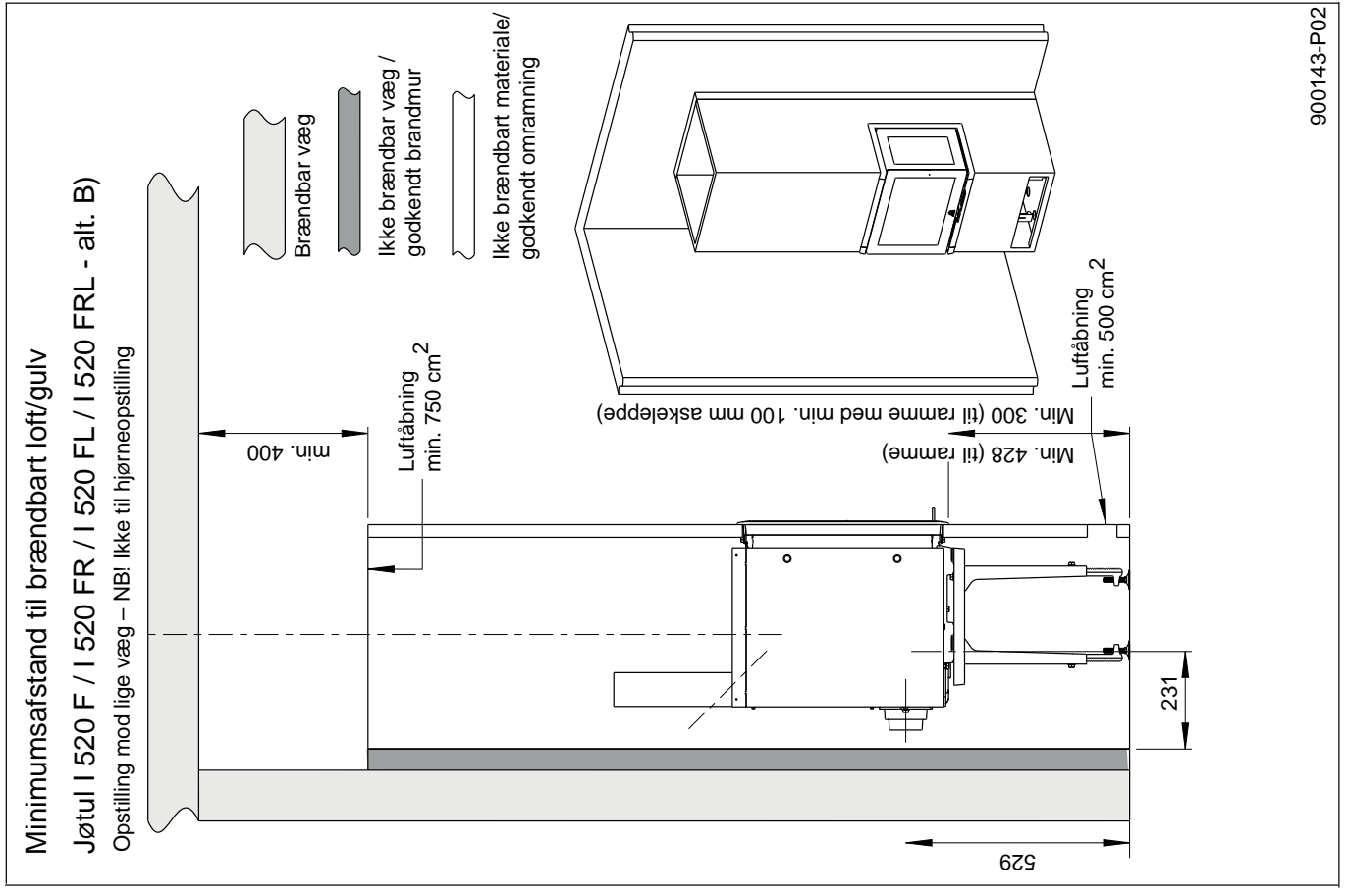


Ikke brændbart materiale/
godkendt omrunding

NB ! Min. afstande forudsætter halvisoleret skorsten eller skærmet røgrør ned mod produktet.

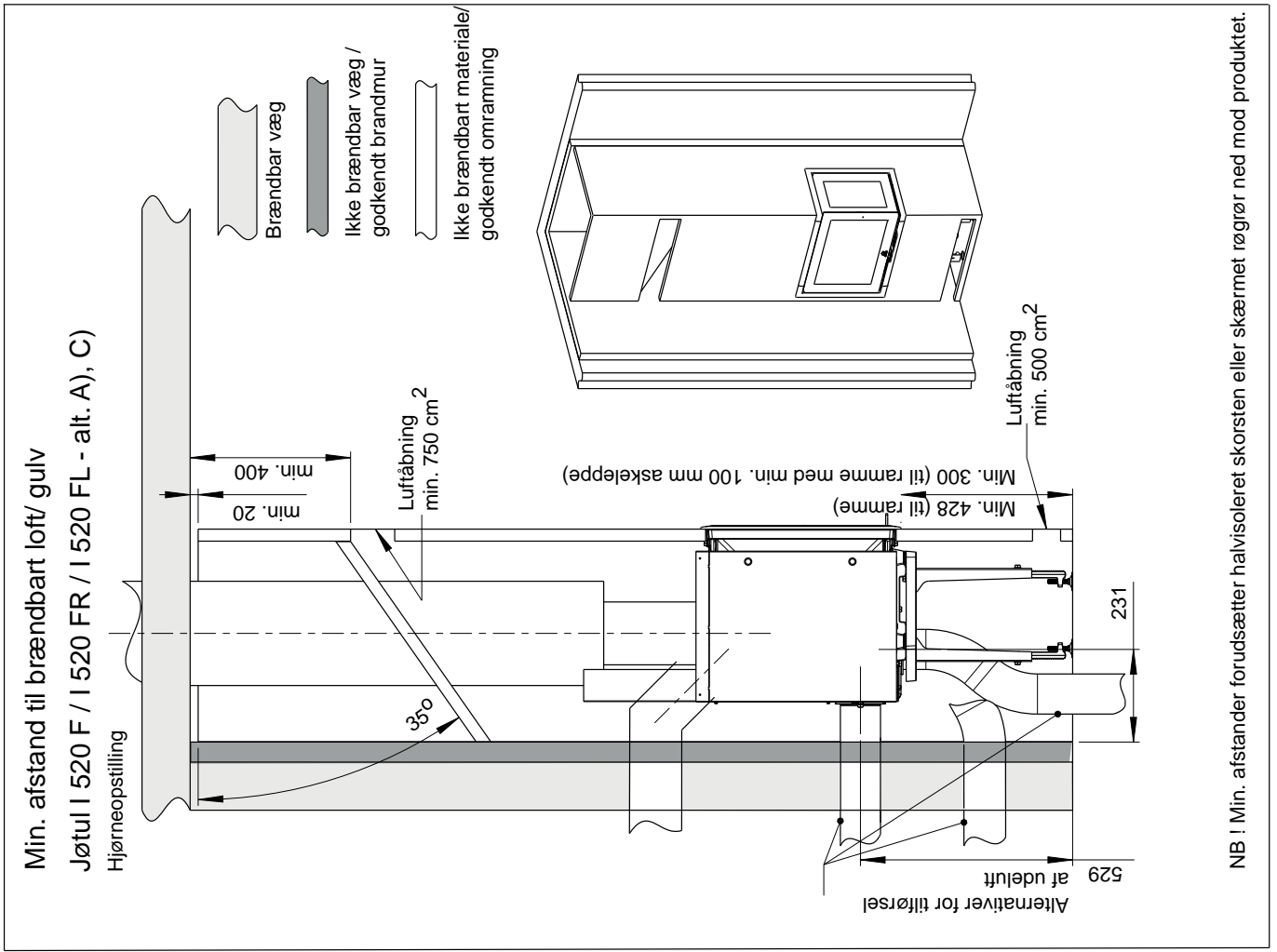
900143-P01

Fig. 1 f



900143-P02

Fig. 1 e



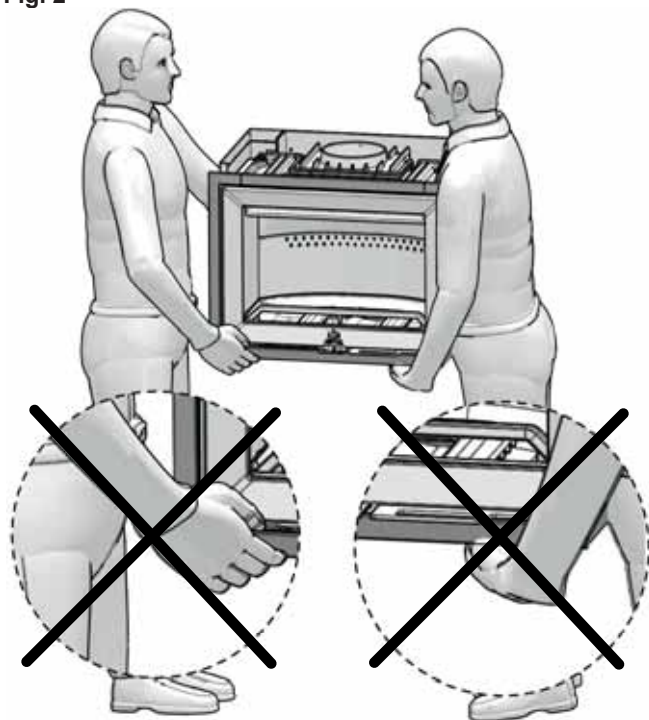
NB ! Min. afstand forudsætter halvisoleret skorsten eller skærmet røgrør ned mod produktet.

4.7 Klargøring/montering

Produktet leveres i ét kולי. Al emballage kan genbruges.
NB! Kontrollér, at indsatsen er uden skader, før installationen påbegyndes.

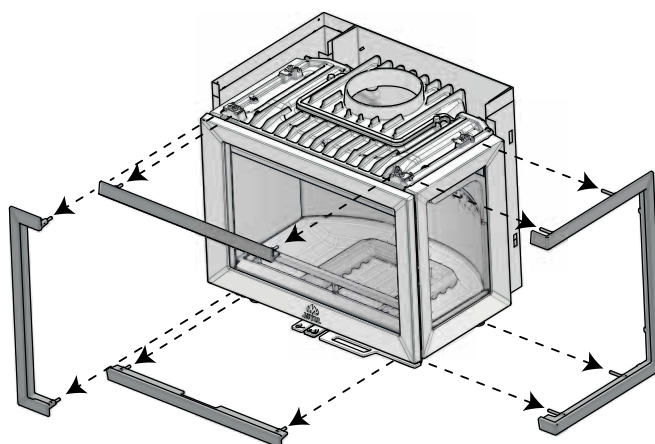
Produktet er tungt! Sørg for hjælp ved opsætning og montering.

Fig. 2

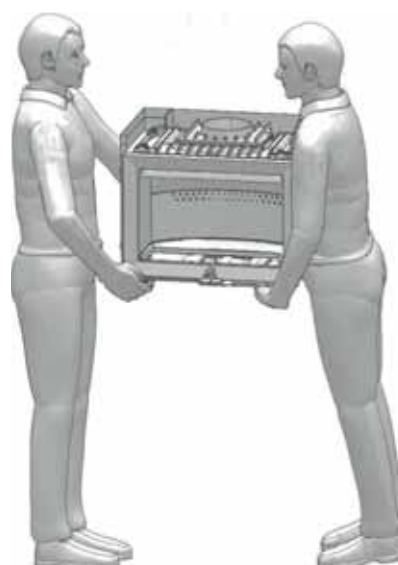


Vigtig! Ikke løft produktet med rammerne på.

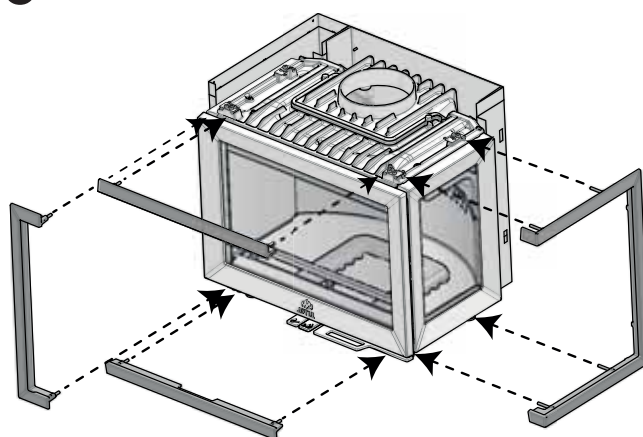
1



2



3



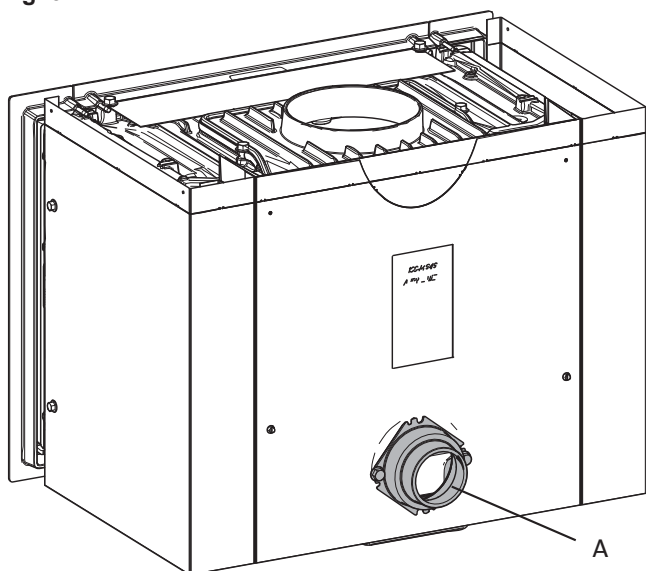
DANSK

Udeluftstilslutning

Som ekstraudstyr leveres et sæt til tilslutning af udeluft. **(Der hører en separat manual til ekstraudstyret – Udeluftstilslutning Ø 100, art. 10026187).** Tilslutningsstuds er tilpasset både Ø 100 og Ø 80 udeluftsslange. Dette foretages før indmuring eller bygning af omramning. Ved montering i eksisterende åbne ildsteder skal der tages hensyn til brandsikkerhedsmæssige krav.

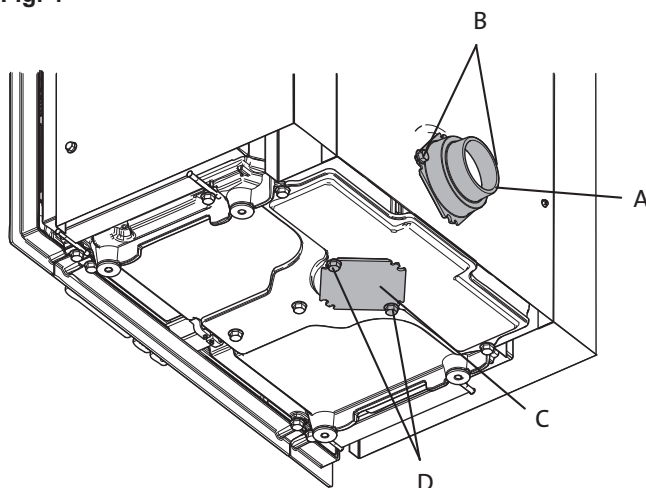
Montering af udeluft

Fig. 3



1. Produktet leveres med luftindtag (A) bagtil. Efter behov kan luftindtaget forandres til under produktet. Se fig. 4.

Fig. 4



2. Skru de to skruer (B) ud, og fjern studs (A) til luftindtaget.
3. Skru derefter de to skruer (D) ud under brændkammeret, og fjern dækslet (C).
4. Monter studs (A) under, hvor dækslet var placeret, og monter studs (A) ved hjælp af skruerne (B).
5. Monter derefter det fjernede dæksel over hullet til luftindtaget bagpå. Monter med de samme skruer.

Montering af benstativ (tillægsudstyr)

Ved selvmuring af omramning skal benstativ (ekstraudstyr, art. nr. 51044759) benyttes, se fig. 1 e og f.

Sidehængsling af dør

Produktet leveres venstrehængslet fra fabrikken. Efter ønske kan døren forandres til højrehængsling. Dette bør gøres før installation i åbent ildsted eller omramning.

Sæt til forandring af højrehængslet dør findes som ekstraudstyr. Art. nr. 50045754. (Se manual, art. nr. 10045851, som følger med sættet til montering.)

4.7 Tilslutning til skorsten

Før monteringen påbegyndes skal der tages stilling til, hvordan produktet skal tilsluttes skorstenen.

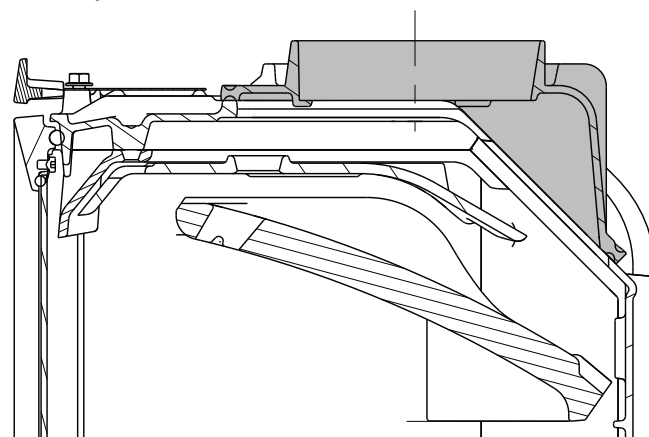
Alternative placeringer for montering af røgklokke.

Røgklokken kan monteres både udefra og indefra. Den er monteret udvendigt med henblik på topudtag fra fabrikken, men kan monteres med henblik på topudtag fra indersiden. Den kan også monteres 45o drejet (bagudtag) både udefra og indefra.

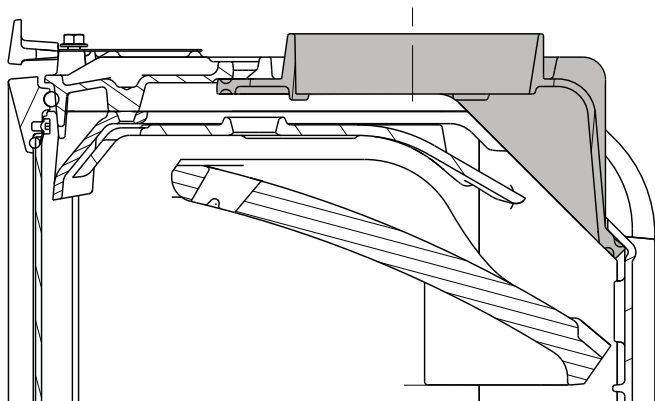
Før montering indefra skal brændplader, røgvenderplade og ledeplade tages ud.

Fig. 5

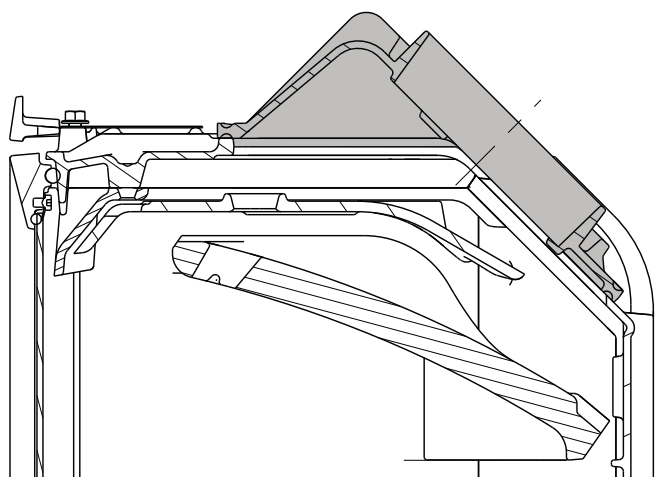
Topudtag monteret udefra (monteret fra fabrik)



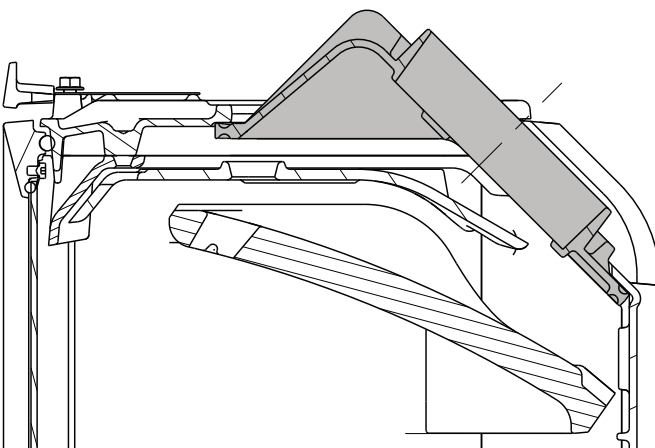
Topudtag monteret indefra



Bagmonteret røgudtag (45° drejet) udefra



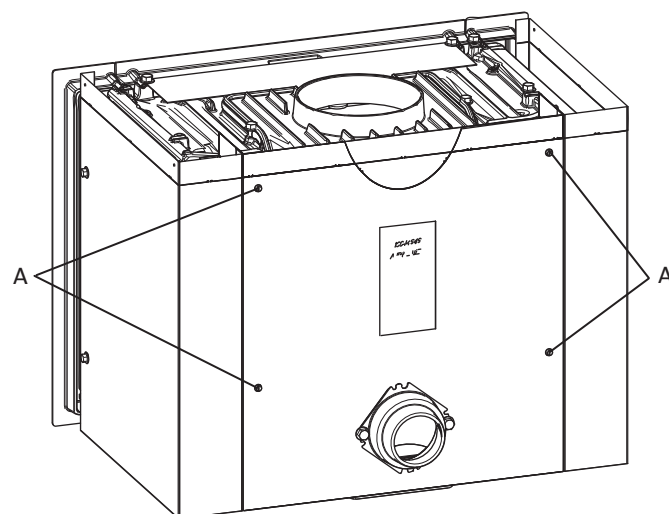
Bagmonteret røgudtag (45° drejet) indefra



Topudtag

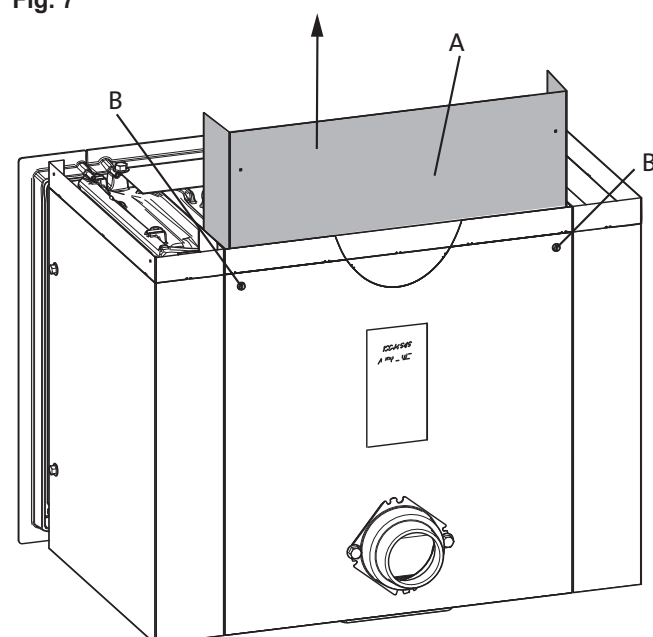
Produktet er monteret med henblik på topudtag fra fabrikken. For at beskytte mod varmestråling fra røgrøret mod bagvæggen hæves den indvendige, bageste skærmlade.

Fig. 6



1. Løsn de fire skruer (A).

Fig. 7



2. Træk den indvendige skærmlade (A) op.
3. Fastgør den ved hjælp af de 2 øvre skruer (B).

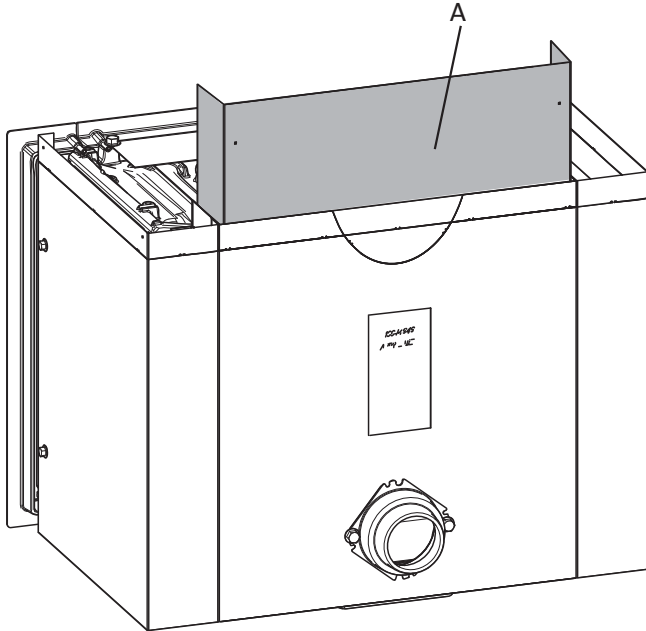
DANSK

Forandring til bagudtag

Røgdudtaget kan efter behov forandres til bagudtag. Røgklokken kan også monteres indefra, hvis pladsen, hvor brændkammeret skal monteres, er trang.

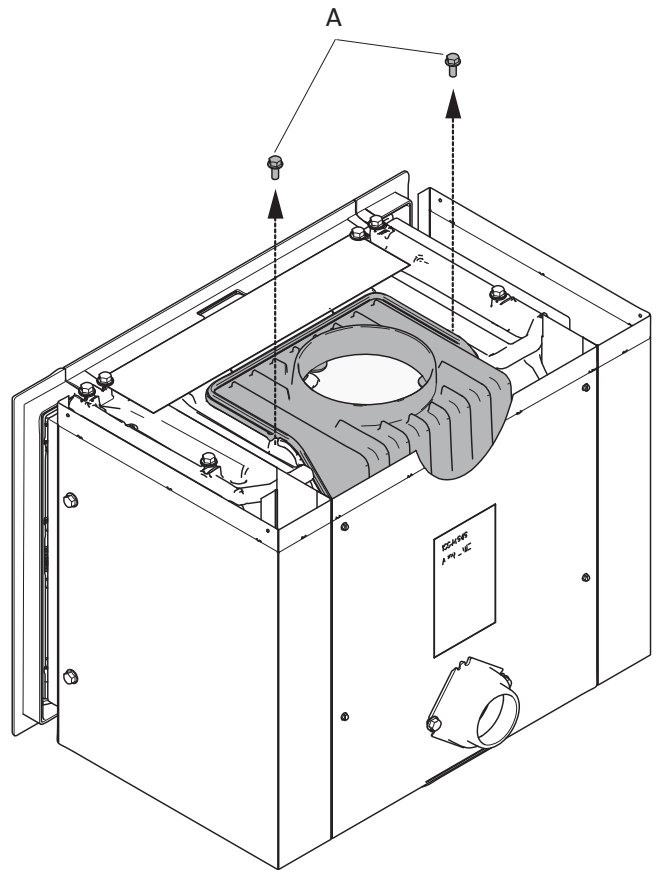
Skru de fire skruer, som blev nævnt i fig. 6, ud.

Fig. 8



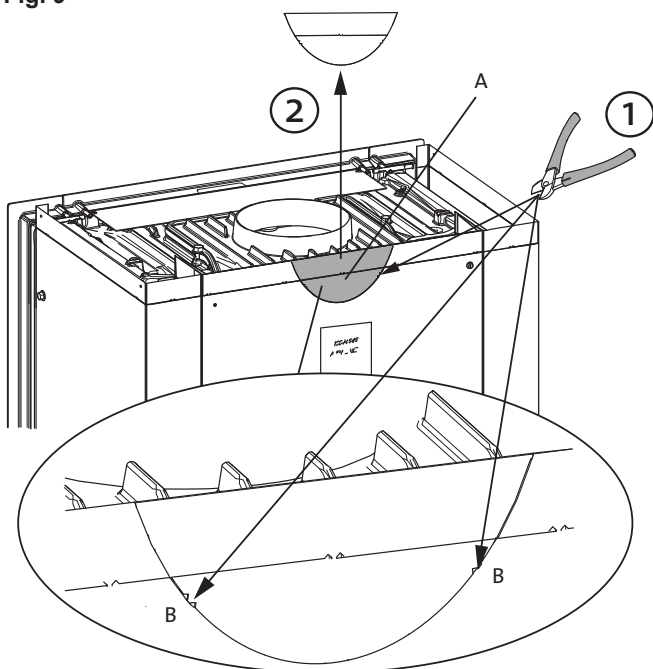
4. Fjern den indre skærmlade (A).

Fig. 10



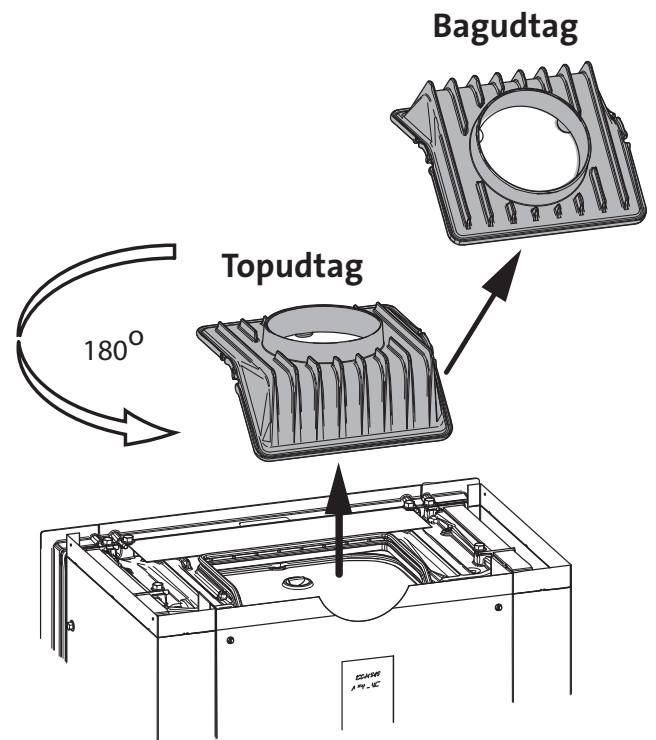
2. Skru de to skruer (A) ud, som fastgør røgklokken til brændkammeret.

Fig. 9



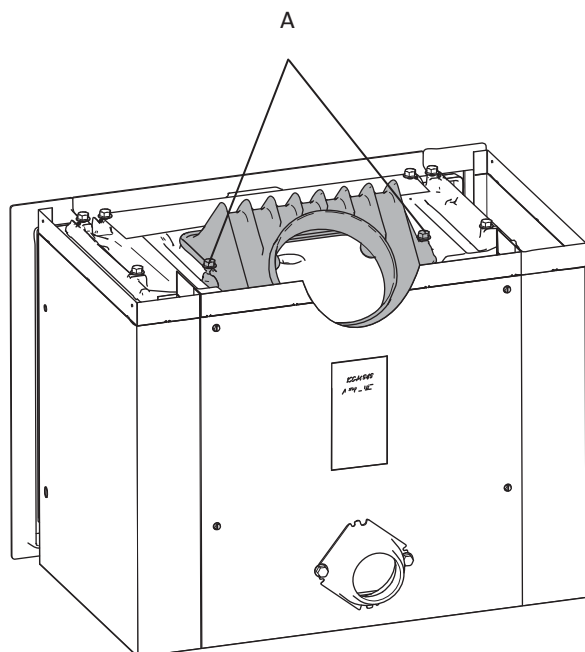
1. Ved brug af bagudtag skal den buede del (A) først fjernes. Klip udslagsdelen af i punkterne (B) i perforeringen. Fjern derefter udslagsdelen.

Fig. 11



3. Løft røgklokken op, og drej den 180° rundt.

Fig. 12



4. Monter røgklokken på brændkammeret igen med de samme to skruer (A).

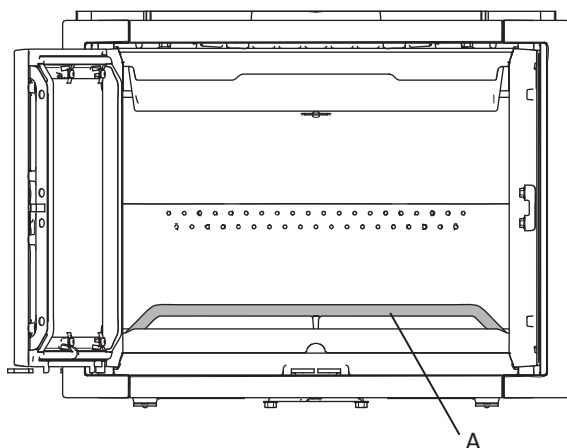
4.8 Montering

Montering af indvendig røgklokke

Produktet findes i 4 forskellige modeller. Fremgangsmåden ved montering er afhængig af, hvilken model der monteres:
 For de følgende tre modeller følges **figur 13-20**.
 Jøtul I 520 F (glas i front), Jøtul I 520 FL (glas i front og venstre side) og Jøtul I 520 FR (glas i front og højre side).

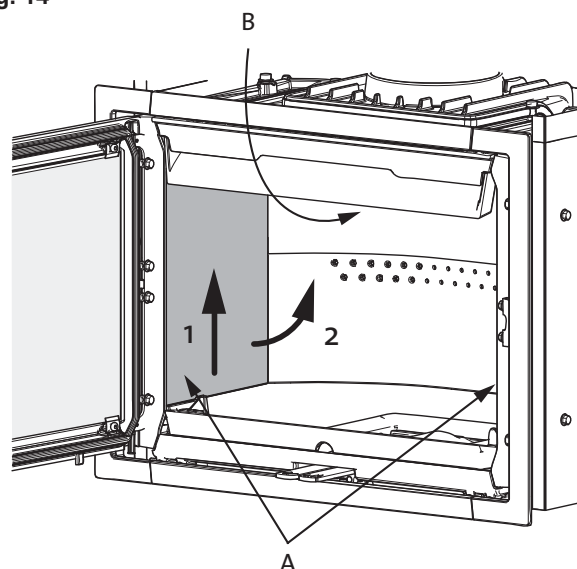
For Jøtul I 520 FRL (glas i front og på begge sider) følges **figur 14-20**.

Fig. 13



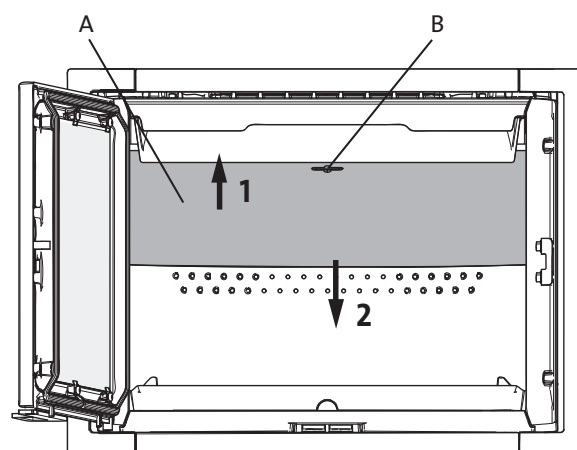
1. Åbn døren, og fjern askelisten (A).

Fig. 14



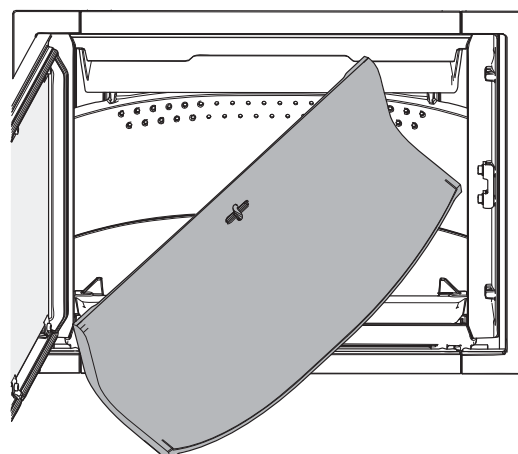
2. Tag sidebrændpladen (A) ud ved at løfte den lidt op, samtidig med at røgvenderpladen (B) holdes oppe. Træk sidebrændpladen ud nederst, og tag den ud. Fjern så den anden sidebrændplade på samme måde.

Fig. 15



3. Løft først røgvenderpladen (A) op. Drej nøglen (B) 90°, og fjern så nøglen. Træk røgvenderpladen ned i bagkanten.

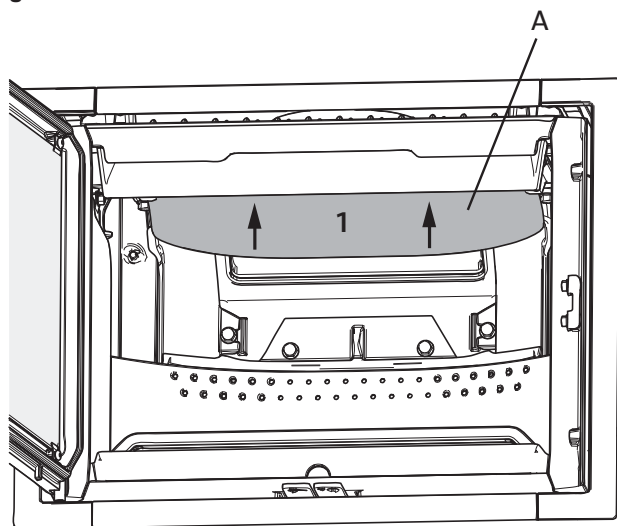
Fig. 16



4. Drej det ene hjørne mod dig selv, og træk den ud sidelæns.

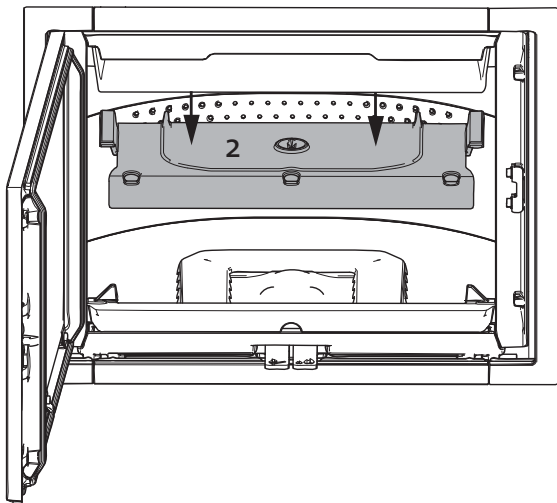
DANSK

Fig. 17



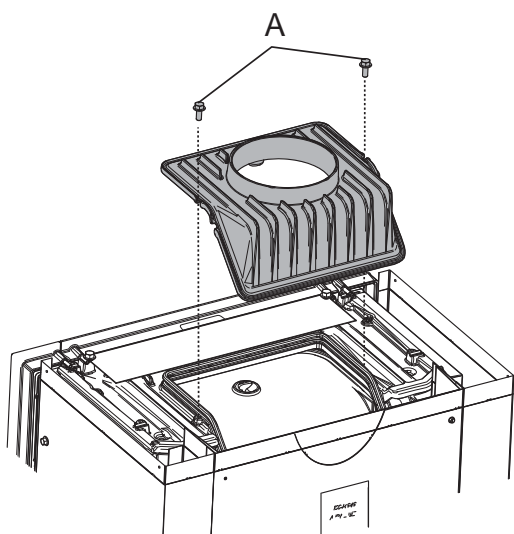
5. Fjern derefter ledepladen (**A**) ved først at løfte den lidt op. Skub derefter ledepladen bagover.

Fig. 18



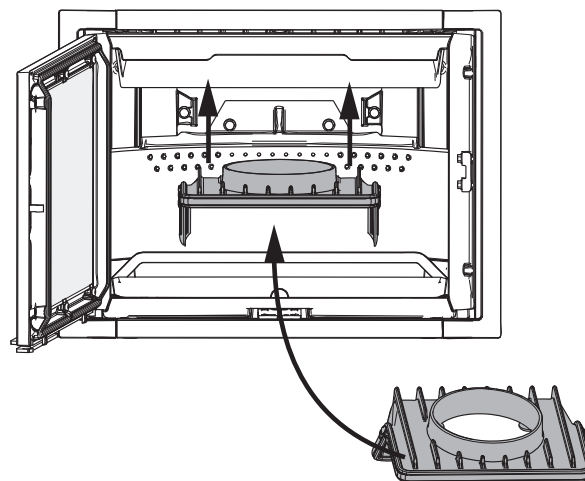
6. Sænk ledepladen ned, og tag den ud.

Fig. 19



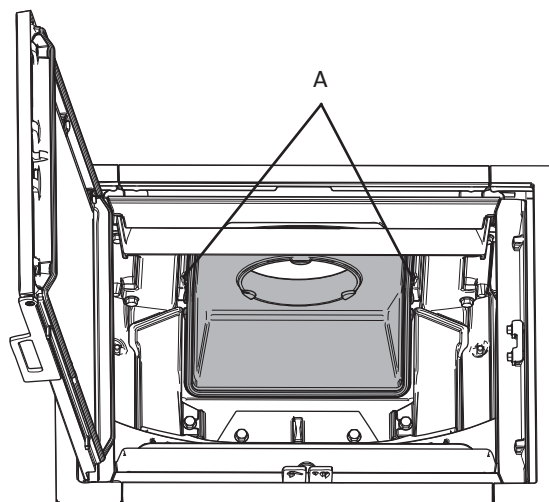
7. Skru de to skruer (**A**) ud på hver side af røgklokken, og løft den af.

Fig. 20



8. Monter røgklokken indefra.

Fig. 21

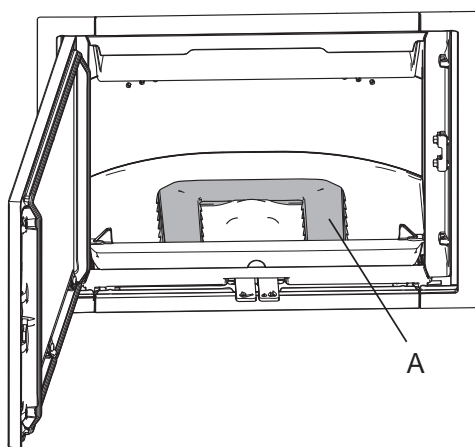


9. Skru de skruer (**A**), som blev fjernet tidligere, i indefra.

Nivellering af indsatsen

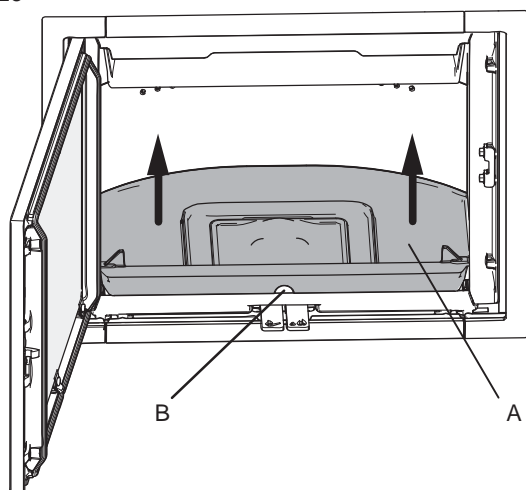
Ved placering i en selvmuret eller præfabrikeret omramning og åbne ildsteder skal man først sørge for, at indsatsen stilles i vater.

Fig. 22



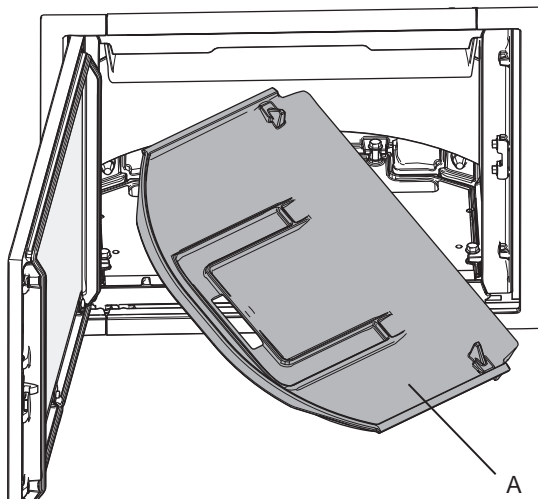
1. Løft op, og fjern luftkanalen (A).

Fig. 23



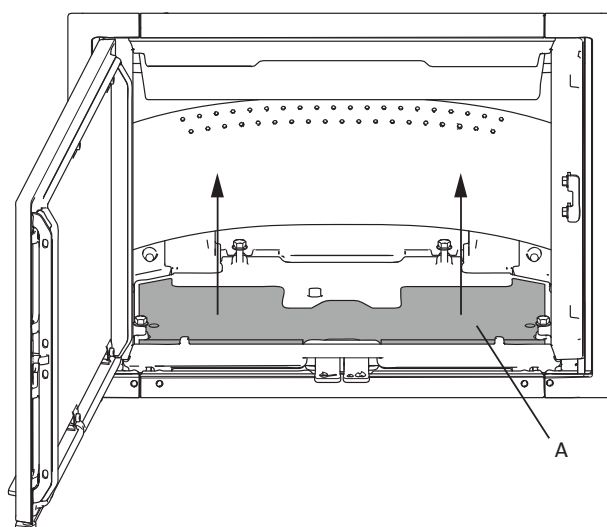
2. Tag fat i hullet (B) i forkanten af fyrbunden (A), og løft op.

Fig. 24



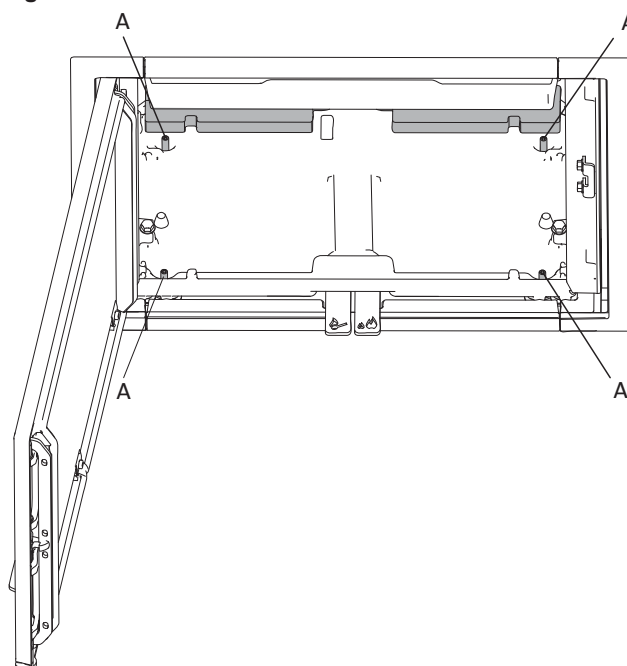
3. Drej det ene hjørne mod dig selv, og kant fyrbunden ud.

Fig. 25



4. Løft isoleringsmatten (A) op.

Fig. 26



5. Benyt den medfølgende unbrakonøgle til at justere stilleskruerne (A), indtil brændkammeret står i vater og i den ønskede højde.

6. Sæt ledepladen, røgvenderpladen og sidepladerne på plads igen.

DANSK

4.9 Eksempler på placeringer i åbne ildsteder

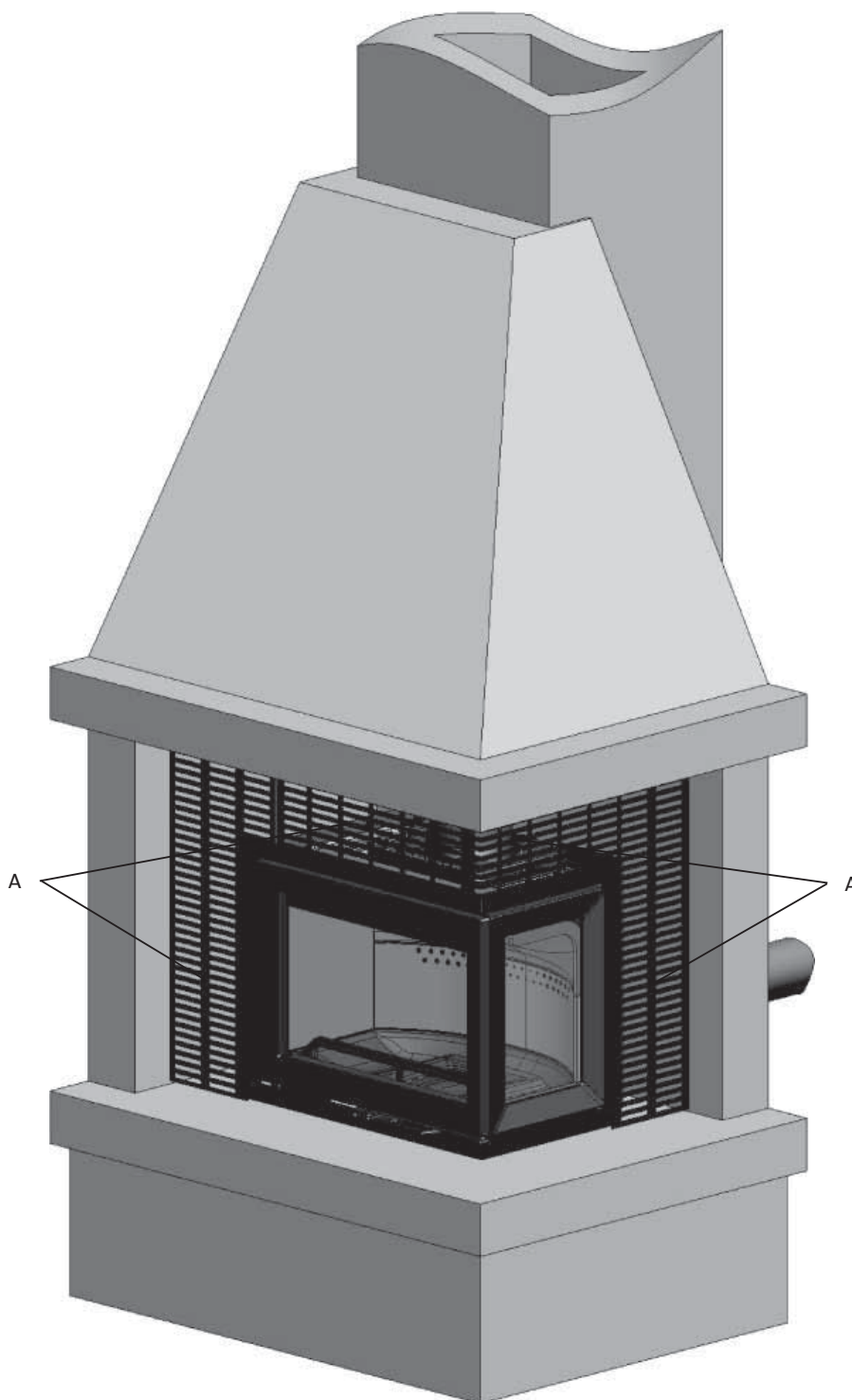
Jøtul I 520 er designet til at passe til forskriftsmæssige, murede, eksisterende åbne ildsteder. Det åbne ildsted skal opfylde indsatsens krav til opstilling mod brændbart materiale. Det bør tilstræbes at opnå så store luftåbninger for konvektionsluft som mulig (500 / 750 cm²) for at få bedst mulig udnyttelse af varmen.

Der findes en række muligheder for montering i åbne ildsteder. Vi nævner her 3 eksempler:

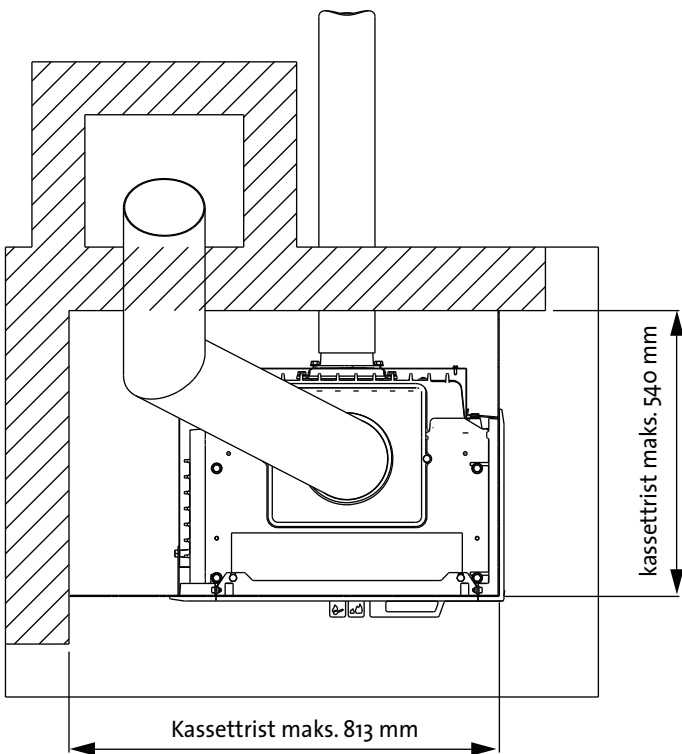
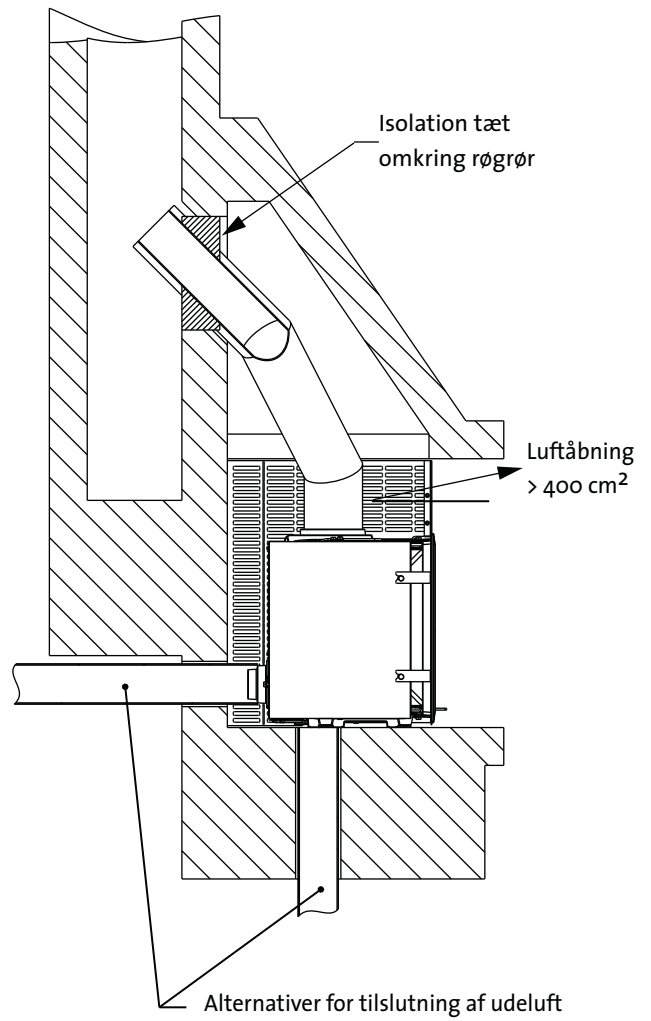
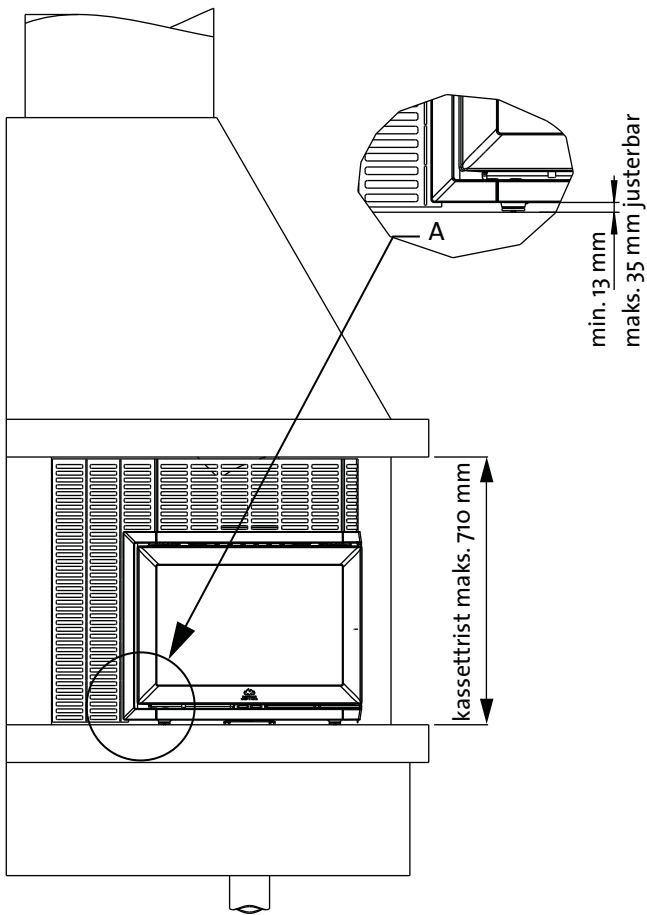
Eksempel 1) Placering i hjørne med god plads

Illustrationen viser Jøtul I 520 FR (glas i dør og på højre side). I dette eksempel benyttes kassetterister (ekstraudstyr - art. nr. 50045748) til at udfylde mellemrummene mellem indsatsen og det åbne ildsted.

Fig. 27



Kassetteristerne (A) skal tilskæres og tilpasses det specifikke åbne ildsted. Se den specifikke manual for montering af kassetterister.

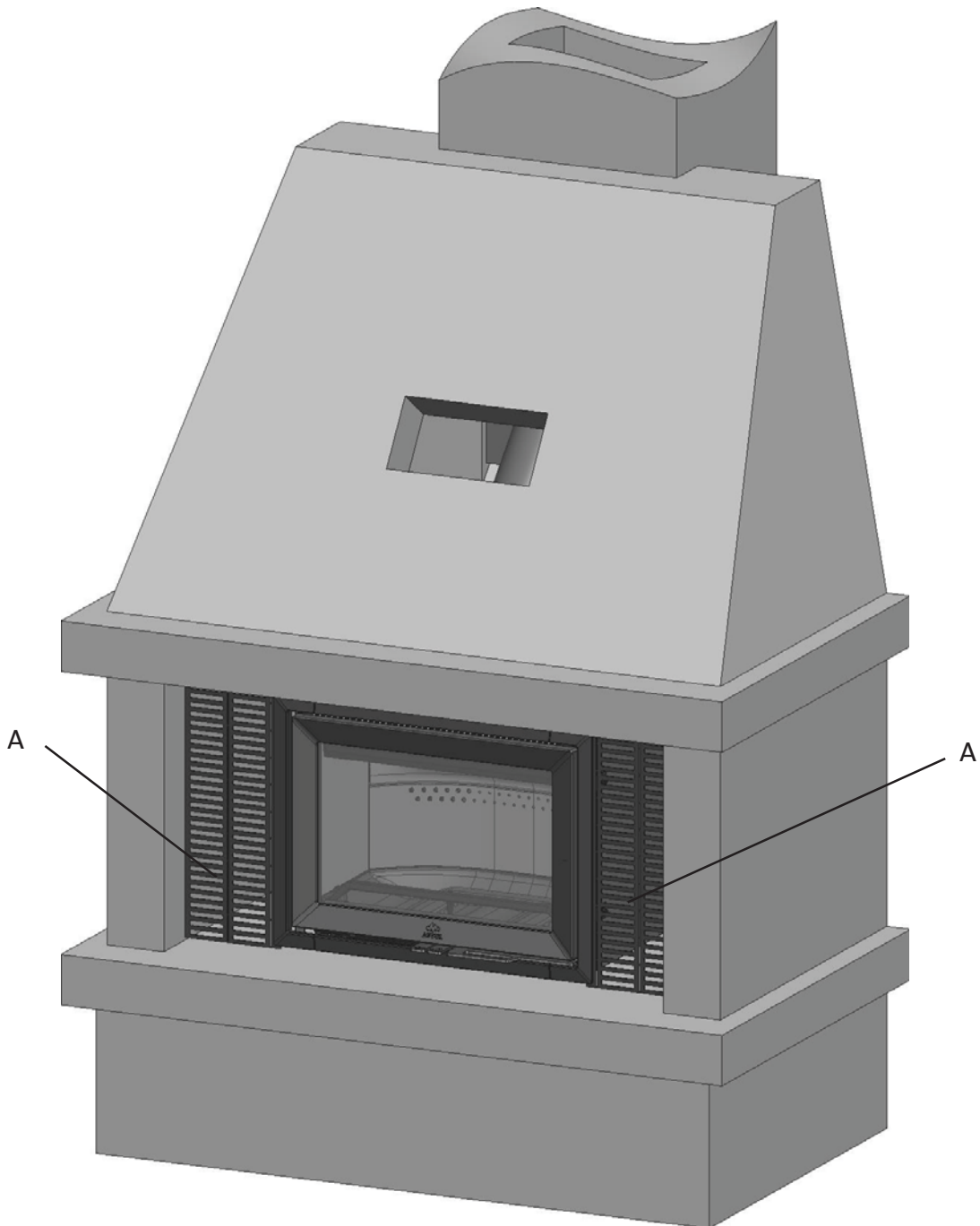


DANSK

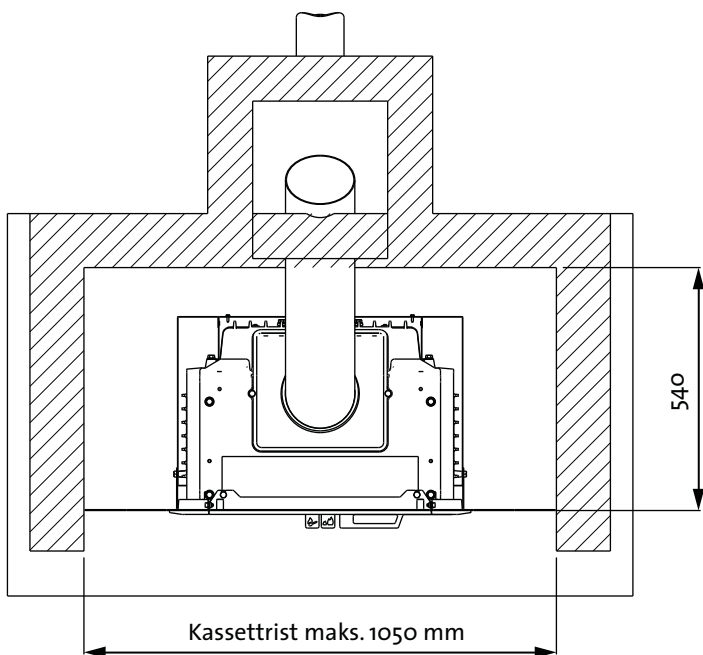
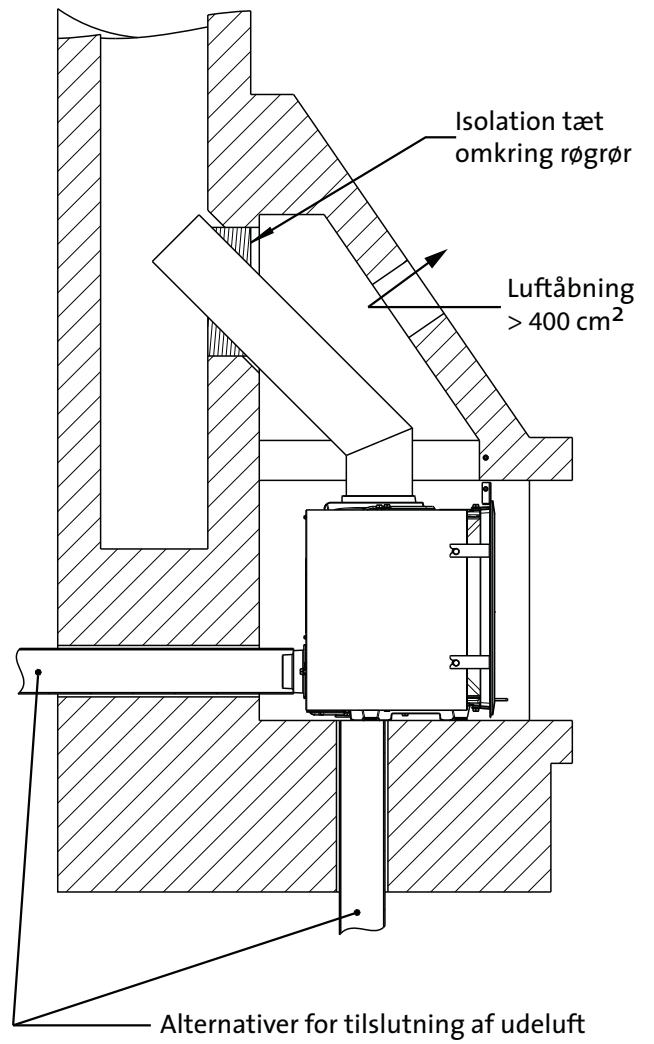
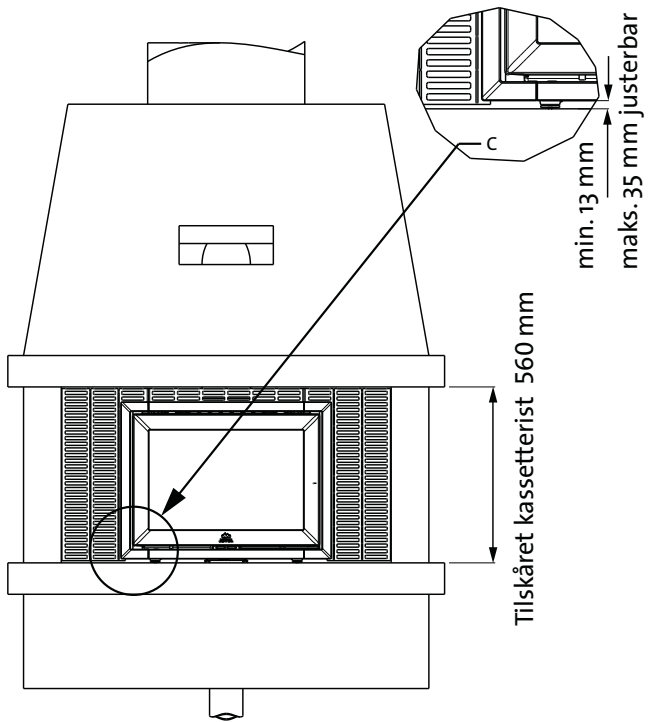
Eksempel 2) Montering i åbent ildsted

Montering mod lige væg med god plads til siderne, lav højde. Illustrationen viser Jøtul I 520 F. I dette eksempel benyttes kassetterister (ekstraudstyr - art. nr. 50045747) til at udfylde mellemrummene mellem indsatsen og det åbne ildsted.

Fig. 28



Kassetteristerne (**A**) skal tilskæres og tilpasses det specifikke åbne ildsted. Se den specifikke manual for montering af kassetterister.

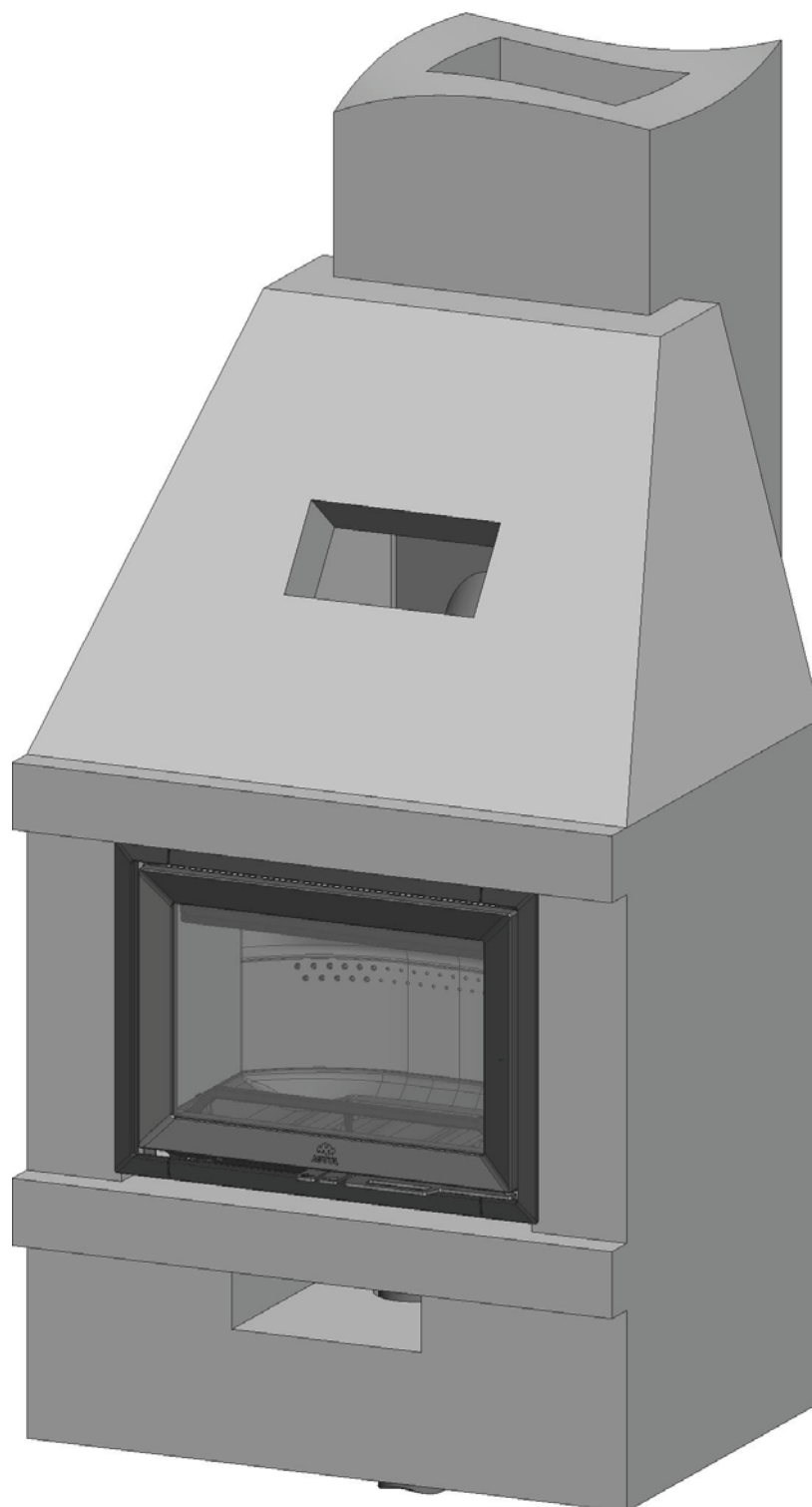


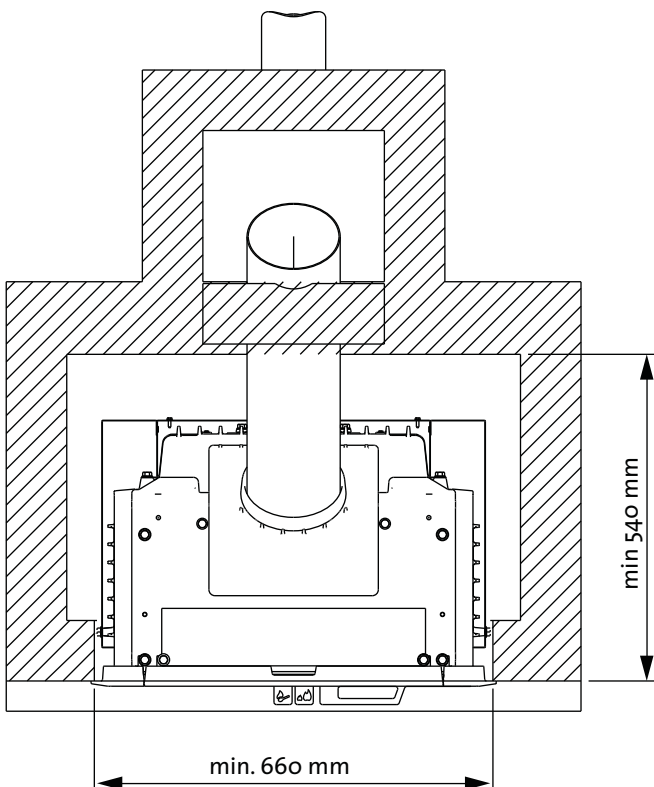
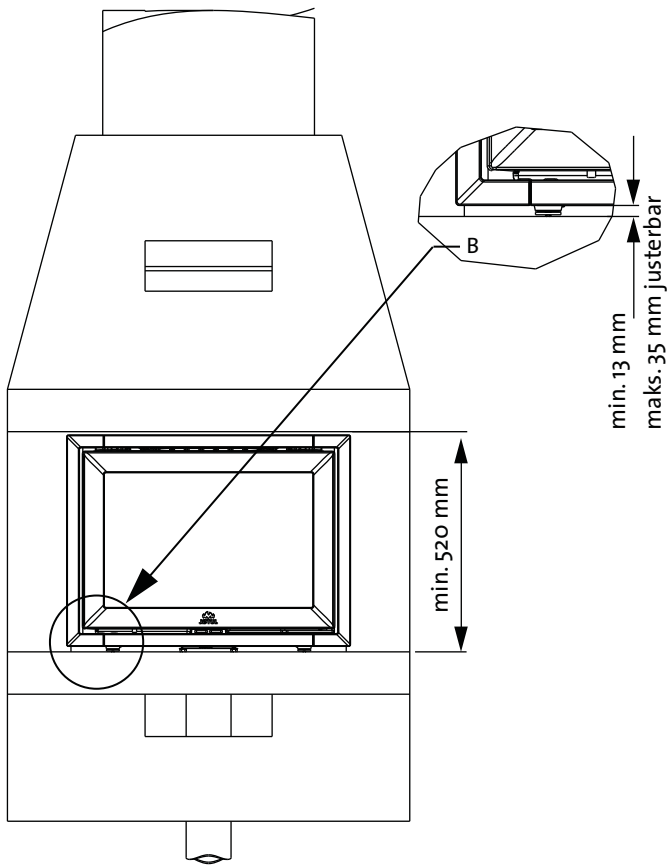
DANSK

Eksempel 3) Montering i åbent ildsted

Montering mod lige væg med begrænset plads direkte mod front. Illustrationen viser Jøtul I 520 F med røgklokke drejet 45° monteret fra indersiden.

Fig. 29

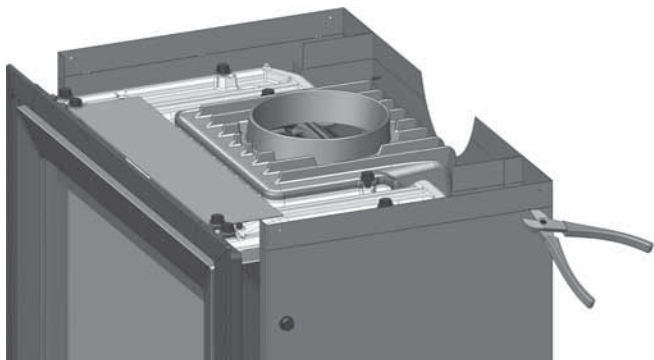




DANSK

Indsætning af indsats i åbent ildsted

Fig. 30



1. Klip skærmpladernes øvre del af i punkterne i perforeringen, og fjern delen.

Fig. 30

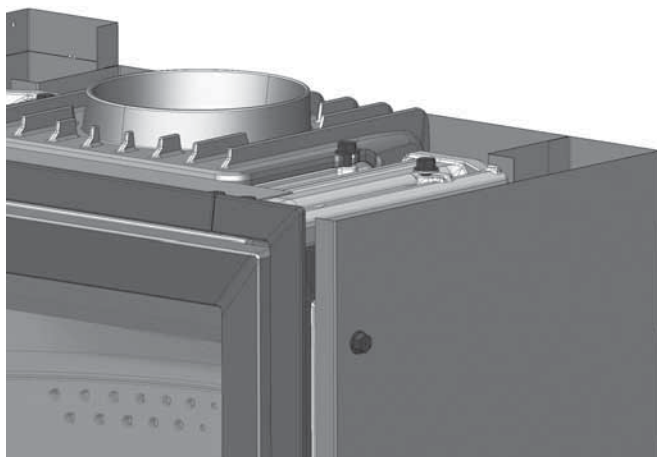
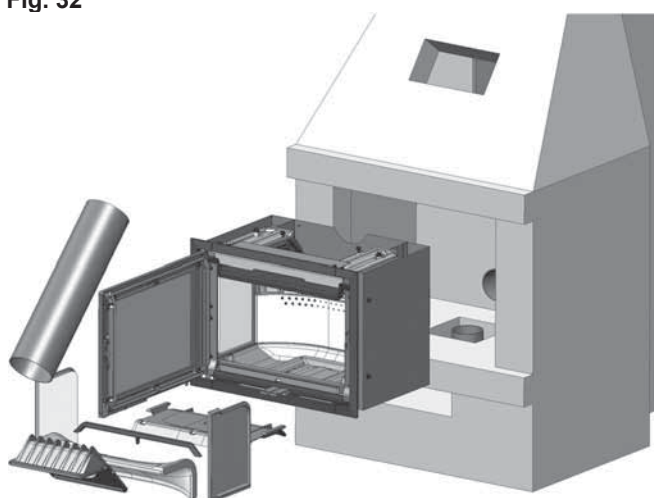
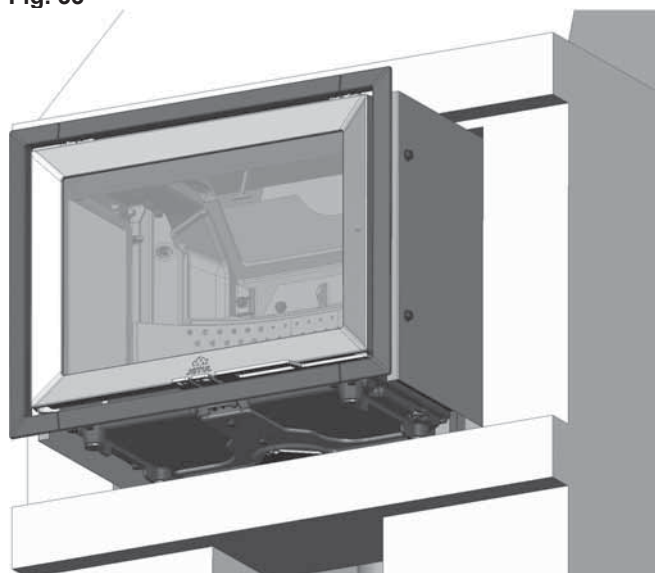


Fig. 32



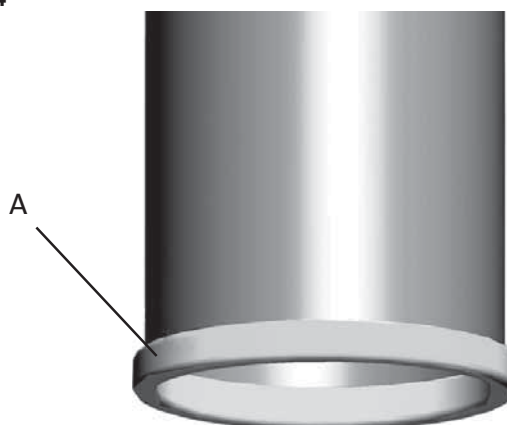
2. Før indsætning af brændkammer i ildstedet tages følgende dele ud: Askeliste, sidebrændplader, bageste brændplade, røgvenderplade og ledeplade. Disse monteres igen, når røgrør og røgklokke er monteret. Se figurerne nedenfor.

Fig. 33



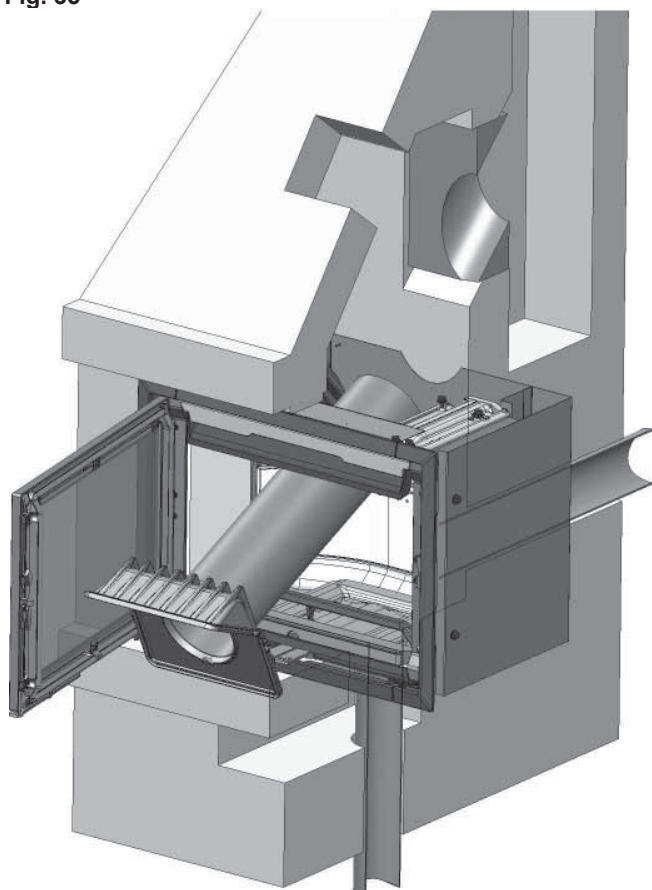
3. Skub brændkammeret ind på undersidens støbte skinner, indtil det er kommet helt ind på plads. Stil brændkammeret i vater som beskrevet i afsnittet "Nivellering af indsatsen".

Fig. 34



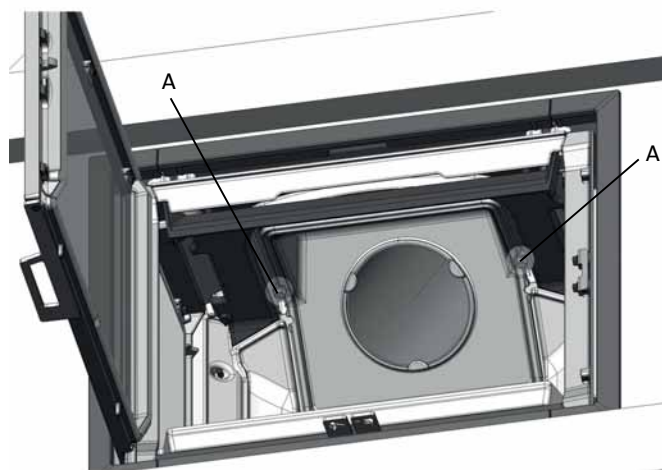
4. Læg pakning (A) på kanten af røgrøret.

Fig. 35



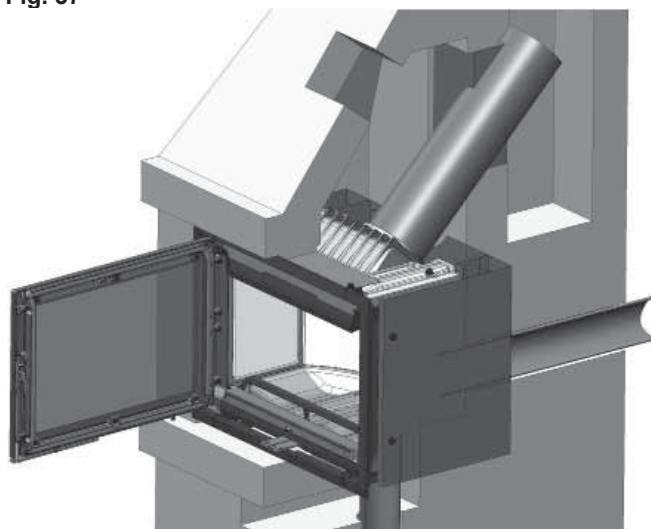
5. Monter røgklokken (A) på røgrørets pakningsbelagte ende.
6. Monter røgrøret med røgklokken på, fra indersiden af brændkammeret.

Fig. 36



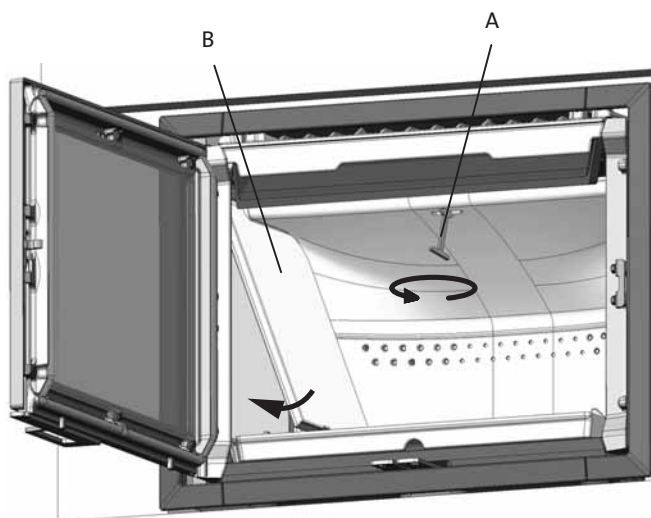
7. Monter derefter røgklokken med skruerne (A), som blev fjernet tidligere, da den blev afmonteret fra topudtaget.

Fig. 37



8. For installation som vist i eksempel 3 anbefaler vi at føre røgrøret ind gennem brændkammerets døråbning. Før røgrøret med røgklokken på ind gennem døråbningen og åbningen for dørklokken og eventuelt isolationsmateriale og videre op i skorstenen.

Fig. 38

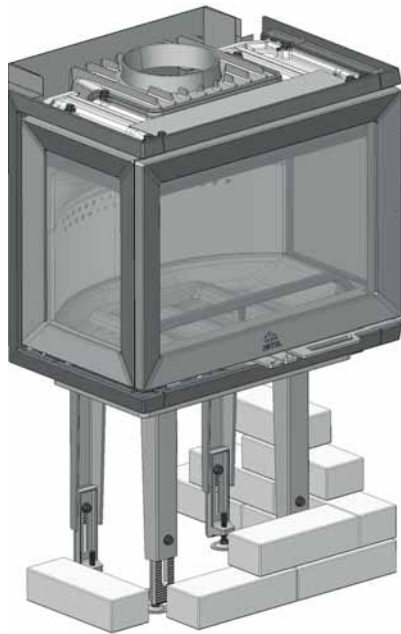


9. Skyd nøglen (A) op gennem åbningen i røgvenderpladen, drej den rundt, og fastgør den.
10. Sæt sidebrændpladerne (B) på plads.

Eksempel ved selvmuring

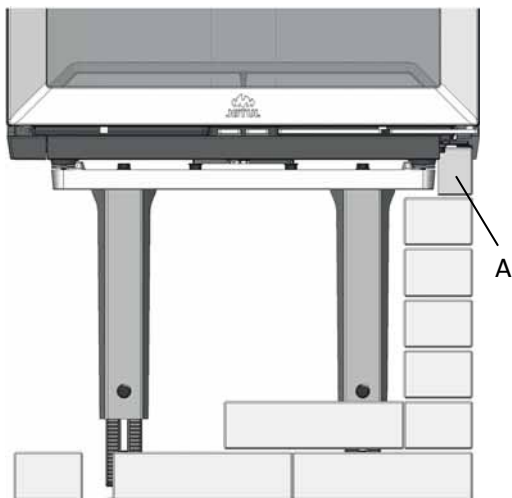
Ved selvmuring benyttes benstativ (ekstraudstyr, art. nr. 51044759). NB! Maksimal benlængde skal benyttes! Se **fig. 1 e og 1 f**. Stativet er tilpasset til at give plads til mursten på indersiden af den medfølgende mureramme.

Fig. 39



1. Stenene mures, således at de passer ind under indsatsens ramme.

Fig. 40



2. Sidste sten (A) skæres til, således at den passer ind mellem benstativet og rammen. **NB! Husk krav til åbninger for konvektionsluft (fig. 1 e og f).**

5.0 Daglig brug

5.1 Betjeningsanordninger

Optændingsventilen (A)

Denne ventil benyttes ved optænding og endvidere til at få ekstra gang i flammerne ved ilægning af nyt brænde. Under kontinuerlig fyring med hårdt træ såsom eg og bøg kan optændingsventilen være 0–50 % åben. Ved fyring med bløde træsorter såsom birk og fyr kan optændingsventilen være lukket.

- Indstilling ved normal belastning: 0–50 %

Spuleluft- eller luftventilen (B)

Spuleluften forvarmes og tilføres ilden indirekte. Spuleluften skyller desuden glasset for at forhindre soddannelse. Hvis reguleringen for spuleluft skrues for langt ned, kan der opstå sod på glasset. Spuleluften fastlægger, hvor meget varme man får ud af brændeovnen.

- Indstilling ved normal belastning: 40–70 %

CB-teknik (Ren forbrænding)

Jøtul I 520 er udstyret med CB-teknik, dvs. ren forbrænding. Luften går gennem et specialudviklet kanalsystem. Dette betyder, at de gasser, der frigives under forbrændingsprocessen, forbrændes optimalt. Den forvarmede luft ledes ind i brændkammeret via de små huller i brændkammerets bageste brændplade. Luftmængden styres af forbrændingshastigheden og kan derfor ikke reguleres.

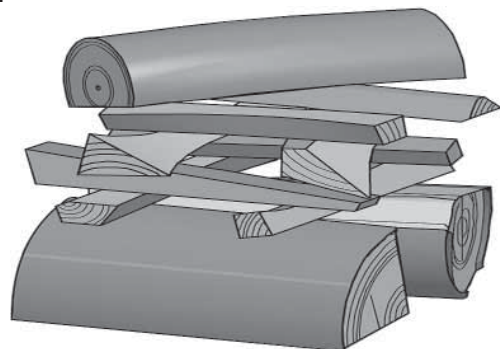
5.2 Optænding

Vigtigt!

Vær opmærksom på, at hvis der bruges for lidt brænde til optændingen, eller hvis brændet er kløvet for groft, opnås der ikke korrekt arbejdstemperatur i brændkammeret. Resultatet af en forkert optænding bliver dårlig forbrænding med kraftig soddannelse, eller at ilden går ud, når indsatsens dør lukkes.

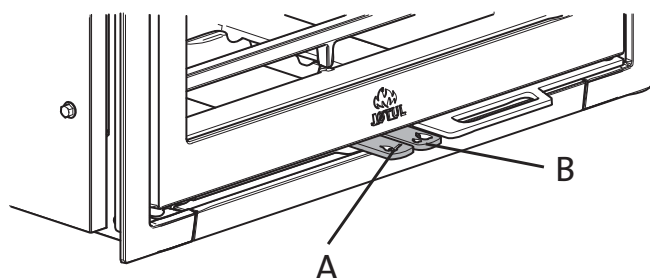
Hvis huset har mekanisk ventilation, og der er undertryk i huset, og ildstedet ikke er monteret med udeluftstilslutning, skal der åbnes et vindue i nærheden før optænding. Lad vinduet stå åbent i nogle minutter, indtil der er kommet godt gang i ilden.

Fig. 41



Læg to halvstore brændestykker på hver sin side i bunden af brændkammeret. NB! For at undgå sod på glasset er det vigtigt, at brændestykkerne ikke ligger ind mod produktets glas. Læg optændingsbriketter eller evt. birkebark mellem brændestykkerne. Læg lidt fintkløvet brænde på kryds og tværs, og tænd op.

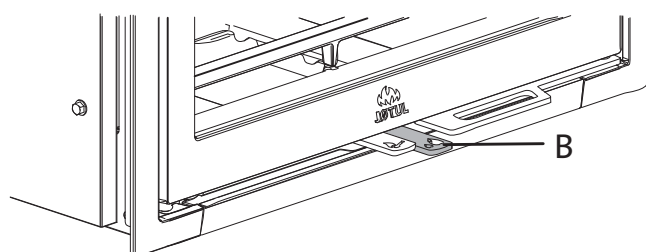
Fig. 42



- Træk optændingsventilen (A) ud (Luftventilen (B) følger da automatisk med).

5.3 Fyring og påfyldning af brænde

Fig. 43



- En forudsætning for at kunne regulere angivet effekt er et tykt lag gløder og en høj temperatur i brændkammeret. Når ilden er brændt ned til gløder, lægges der mere brænde på. **NB! Brug en handske el. lign., da håndtagene kan blive varme.**
- Åbn døren på klem, og lad undertrykket i brændkammeret udjævne sig i et par sekunder, før ovndøren åbnes helt. På denne måde undgås røgudslag og spild af aske. Læg aldrig mere brænde på, hvis ilden stadig brænder godt.
- Læg 2-3 brændestykker på med en samlet vægt på ca. 2 kg. For optimal forbrænding må der KUN lægges brænde op til de øverste huller i bagpladen.
- Luk døren.
- Optændingsventilen og luftventilen åbnes i 2-3 minutter, indtil brændet er blevet forkullet og brænder godt. Herefter lukkes optændingsventilen, og luftventilen justeres til 40-70 %.
- Forudsætningen for regulering af forbrændingen varierer afhængigt af temperaturen i brændkammeret og trækket i skorstenen.

Bemærk! Det er vigtigt at få gang i ilden hurtigt, og det anbefales derfor at skruer op for forbrændingsluften. Fyring med for lav temperatur og for lidt luft kan i værste fald forårsage antændelse af gasser, som kan skade brændeovnen.

Advarsel mod overfyring

Ildstedet må aldrig overfyres

Ildstedet er udviklet og testet til brug med en nominel effekt på 7 kW. Dette svarer til en forbrænding på ca. 2,3 kg brænde pr. time.

Maksimal brændemængde pr. ilægning er 3,4 kg/time (3-4 brændestykker pr. gang).

Vigtigt!

Fyr aldrig med helt åben optændingsventil i længere tid. Et sikkert tegn på overfyring er glødende prikker på produktet. Reducer da luftventilindstillingerne øjeblikkeligt!

Ved mistanke om for højt/dårligt træk i skorstenen skal der søges fagkyndig hjælp til udbedring.

Lugt under fyring

Under den første fyring kan brændeovnen afgive en generende gas, der kan være ildelugtende. Dette skyldes, at lakken tørrer. Gassen er ikke giftig, men man bør sørge for at udlufte rummet godt. Fyr med godt træk, indtil alle gasser er brændt af, og man hverken bemærker røg eller lugt.

5.4 Krav til brændsel

Trækvalitet

Hugning og opbevaring

- Alle træsorter kan benyttes som brændsel. Generelt er de hårde træsorter bedst at fyre med, f.eks. birk eller ask, som brænder jævnt og giver begrænset aske. Andre træsorter såsom løn, birk og gran er også udmærkede alternativer.
- Det bedste træ får man, når træet hugges, saves og kløves før 1. maj.
- Længden på træstykkerne skal tilpasses brændkammeret. Det anbefales at lave stykker med en diameter på 6-10 cm og 10 - 20 mm kortere end brændkammeret, således at der bliver plads til luftcirkulation. Hvis træstykkernes diameter er større, skal træet kløves før brug. Kløvet træ tørrer hurtigst.
- Det afskårne og kløvede træ skal lagres tørt i 1-2 år, før det er tilstrækkeligt tørt.
- Det er en god ide at opbevare brændet ved stuetemperatur et par dage før brug.

Fugtighed

For at undgå miljøproblemer og for at få bedst mulig fyringsøkonomi skal brændet være tørt, før det bruges som brændsel:

- Træet må maks. indeholde 20 % fugtighed.
- Den bedste virkningsgrad opnås ved en fugtighed på 15-18 %. En let måde at kontrollere brændets fugtighed på er at slå brændestykkerne mod hinanden. Hvis brændet er fugtigt, høres en dump lyd.
- En stor del af varmen bruges til at fordampe vandet, hvis det træ, der benyttes, er for fugtigt. Brændeovnen kommer derfor ikke op i temperatur og afgiver derfor heller ikke varme til rummet. Dette er uøkonomisk og giver endvidere sod på glasset, i brændkammeret og i skorstenen. Derudover forurennes miljøet ved fyring med fugtigt brænde.

Vær særligt omhyggelig med aldrig at fyre med følgende materialer:

- Husholdningsaffald, plastposer o. lign.
- Malet eller imprægneret træ (som er meget giftigt).
- Spån- og laminatplader.
- Drivtømmer (havvand).

Dette kan skade produktet og er forurenende.

NB! Brug aldrig tændvæsker såsom benzin og sprit og lign. til optænding. Du kan skade både dig selv og produktet.

DANSK

Træforbrug

Træforbrug ved nominel varmeafgivelse: Ca. 2,3 kg/t.

Størrelsen på brændet bør være:

Optændingstræ (fintkløvet træ):

Længde: 30-50 cm

Diameter: 6-10 cm

Mængde pr. optænding: 3 stk. på 0,6-0,8 kg pr. stk. og 10-12 pinde med en samlet vægt på ca. 1 kg.

Træ til almindelig fyring:

Træ (kløvet træ):

Længde: 30-50 cm

Mængde pr. ilægning: 0,7 kg pr. brændestykke og 2-3 stykker pr. ilægning, dvs. 1,5-2,0 kg pr. ilægning

Påfyldningsinterval: Ca. 50 minutter

Nominel varmeafgivelse opnås ved ca. 40-70 % åbning af luftventilen og 0-50 % af optændingsventilen.

Under test iht. EN 13229 er der brugt ilægning på 1,x kg med 3 stk.

Ventilindstilling: 50 % åbning af optændingsventil og 50 % åbning af luftventil.

6.0 Vedligeholdelse

6.1 Rengøring af glas

Det vil altid blive dannet noget sod på glasset, men mængden afhænger af de lokale forhold og reguleringen af luftventilen.

Et godt råd! Ved normal rengøring – fugt et stykke køkkenrulle med varmt vand og dyp det i lidt aske fra brændkammeret. Gnid glasset med papiret, og vask derefter af med rent vand. Tør godt af. Hvis det er nødvendigt at rengøre glasset grundigere, bruges et godkendt glasrensprodukt (følg brugsanvisningen på flasken).

6.2 Fjernelse af aske

- Asken må kun fjernes, når brændeovnen er kold.
- Brug en skuffe eller lignende, og fjern asken gennem døren.
- Lad altid noget aske blive liggende tilbage som et beskyttende lag på brændeovnens bund.
- Aske skal placeres forsvarligt udendørs, eller tømmes på et sted hvor asken ikke medfører brandfare.

6.3 Rensning og fjernelse af sod

Under fyring vil der kunne danne sig en sodbelægning indvendigt på brændeovnens varmeplader. Sod har en god isolerende effekt og vil derfor reducere brændeovnens varmeafgivelse.

En årlig indvendigt rengøring er nødvendig for at få det maksimale varmeudbytte af produktet. Det er en god idé at gøre dette, når skorstenen og skorstensrør fejles.

6.4 Fejning af røgrør til skorsten

Røgrør skal fejles gennem produktets døråbning. Så skal røgvenderpladen og ledepladen fjernes.

6.4 Kontrol af brændeovnen

Jøtul anbefaler, at du selv kontrollerer dit brændeovn grundigt efter at fejning/rengøring er udført. Se alle synlige overflader efter for revner. Kontrollér også, at alle samlinger er tætte, og at pakningerne ligger rigtigt. Slidte eller deformerede pakninger bør skiftes ud.

Rens pakningsrillen godt, påfør keramisk lim (kan købes hos din lokale Jøtul-forhandler), og pres pakningen godt på plads. Efter kort tid er samlingen tør.

6.5 Udvendig vedligeholdelse

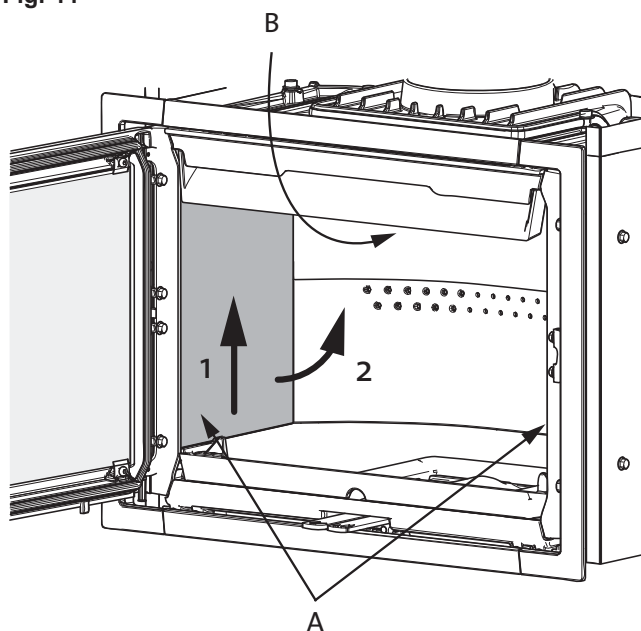
Lakerede produkter vil efter nogle års brug kunne ændre farve. Overfladen bør pudses og børstes fri for løse partikler, før der påføres ny Jøtul-ovnlak.

7.0 Service

Advarsel! Enhver ikke autoriseret ændring af produktet er ulovlig! Der må kun bruges originale reservedele!

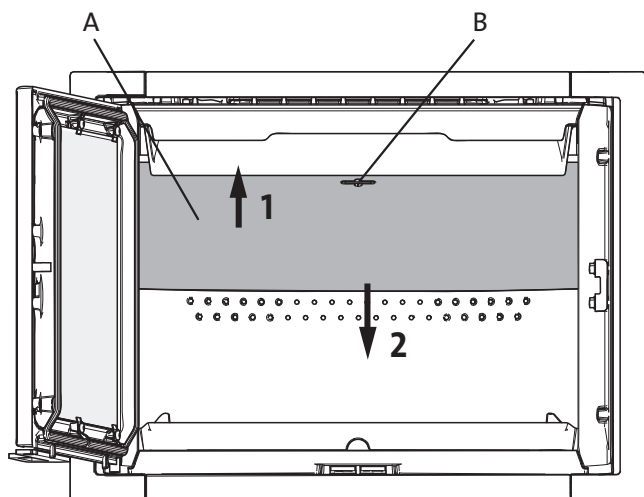
7.1 Udskiftning af brændplader, røgvenderplade og ledeplade

Fig. 44



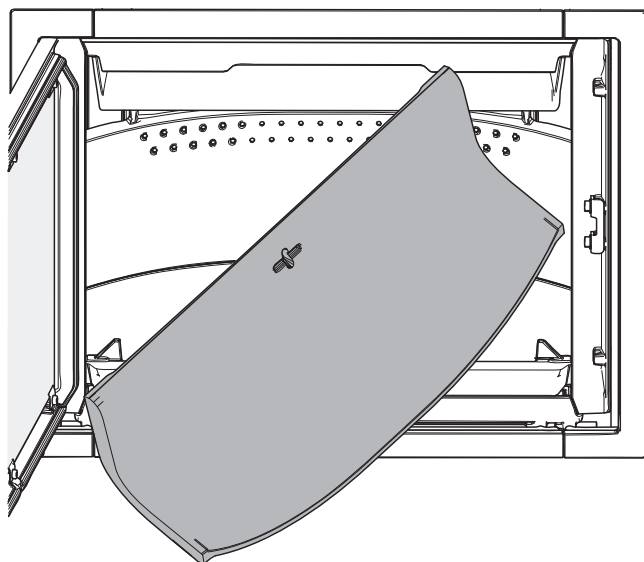
1. Fjern først askelisten (fig. 13 A).
2. Tag sidebrændpladen (A) ud ved at løfte den lidt op, samtidig med at røgvenderpladen (B) holdes oppe. Træk sidebrændpladen ud nederst, og tag den ud.
3. Tag så den anden sidebrændplade ud samtidig med at røgvenderpladen holdes oppe på samme måde som ved første sidebrændplade.

Fig. 45



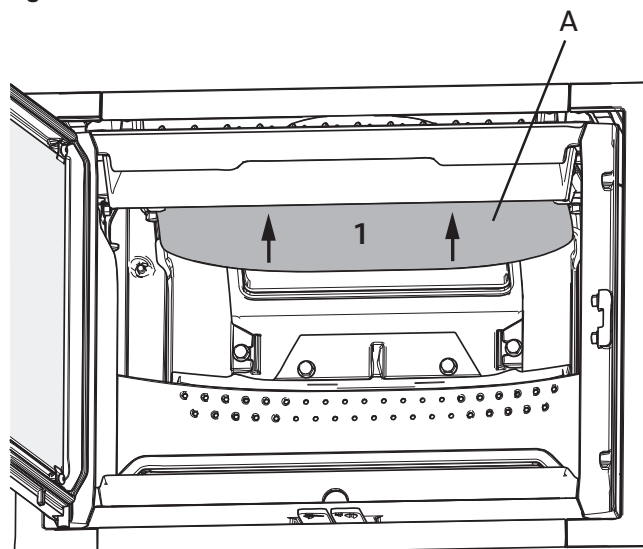
4. Løft først røgvenderpladen (A) op. Drej nøglen (B) 90°, og fjern så nøglen. Træk røgvenderpladen ned i bagkanten.

Fig. 46



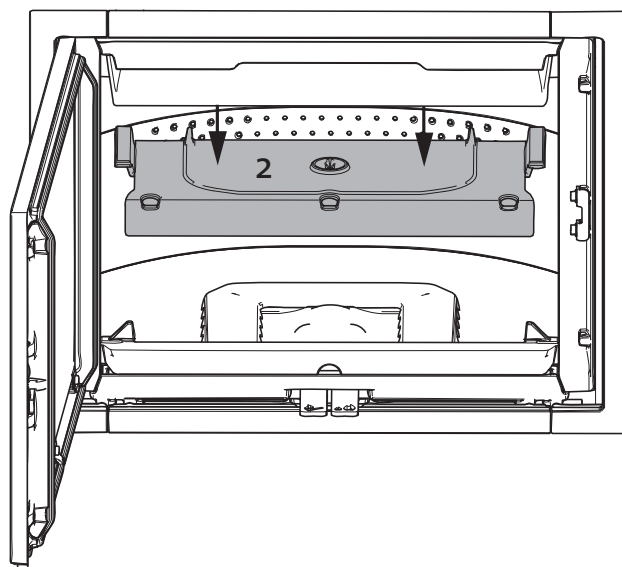
5. Drej det ene hjørne mod dig selv, og træk den ud sidelæns.

Fig. 47



6. Fjern derefter ledepladen (A) ved først at løfte den lidt op. Skub derefter ledepladen bagover.

Fig. 48



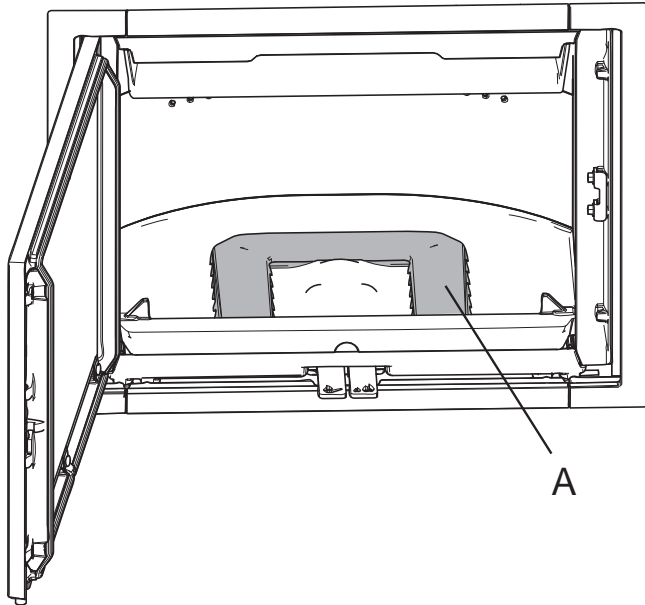
7. Sænk ledepladen ned, og tag den ud.
8. Ved genmontering følges samme procedure i omvendt rækkefølge.

DANSK

7.2 Udskiftning af luftkanal og fyrbund

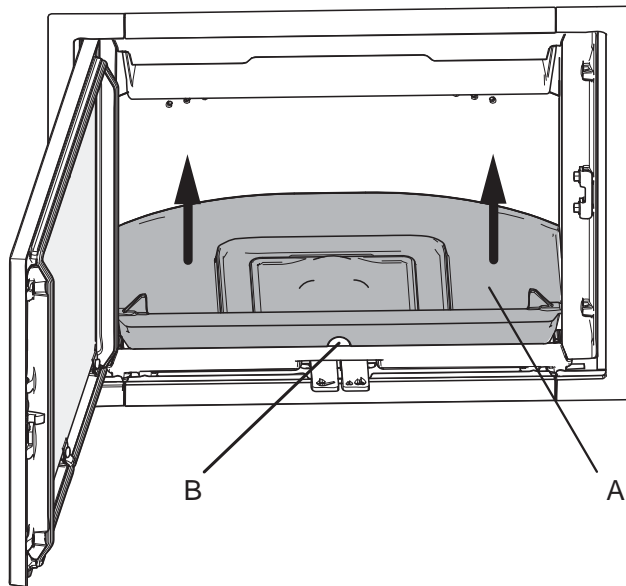
Ved placering i en selvmuret eller præfabrikeret omramning og åbne ildsteder skal man først sørge for, at indsatsen sættes i vater.

Fig. 49



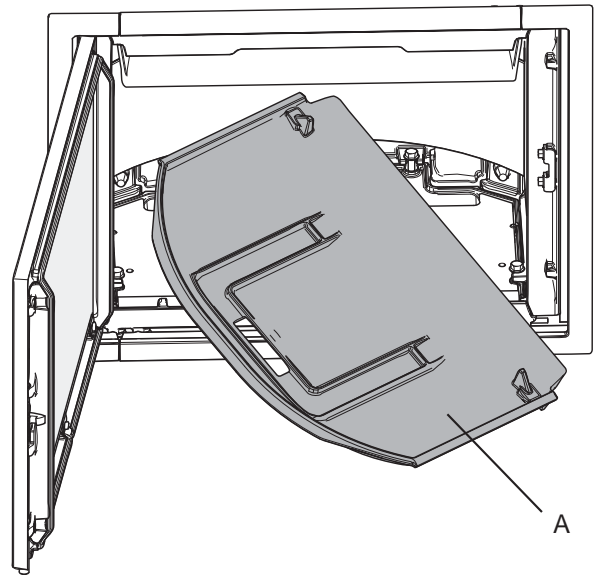
1. Løft op, og fjern luftkanalen (A).

Fig. 50



2. Tag fat i hullet (B) i forkanten af fyrbunden (A), og løft op.

Fig. 51

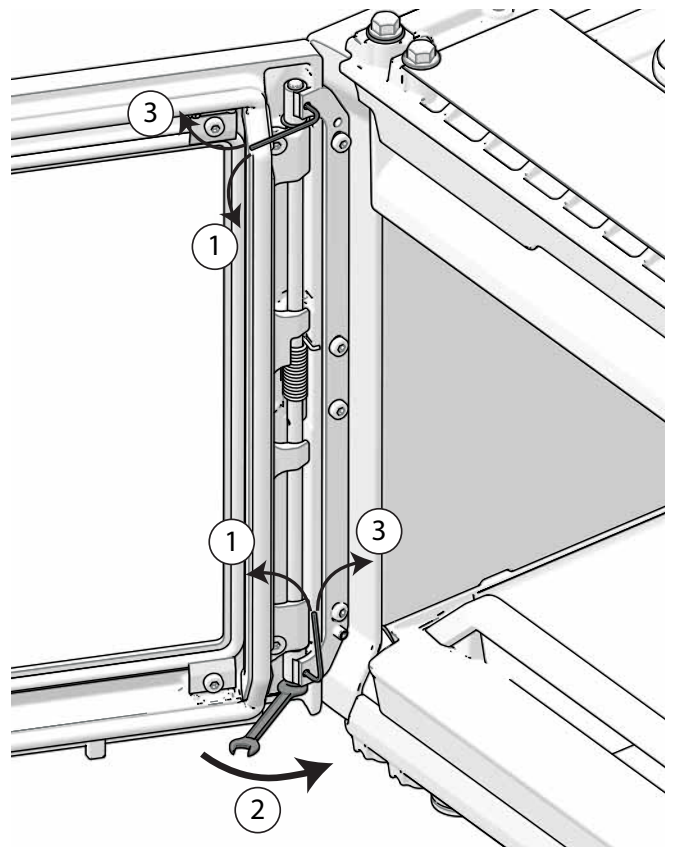


3. Drej det ene hjørne mod dig selv, og kant fyrbunden ud.
4. Ved genmontering følges samme procedure i omvendt rækkefølge.

7.3 Selvlukkende dør

Ved at foretage denne ændring gør du døren selvlukkende

Fig. 52



1. Løsn de to unbrakoskruer.
2. Stram skruen på undersiden.
3. Stram unbrakoskruen igen.

NB! Denne operation skal udføres flere gange for at opnå den ønskede effekt.

8.0 Ekstraudstyr

8.1 Benstativ, komplet

Art. nr. 51044759

8.2. Dørlås, komplet, venstre

For højrehængslet dør
Art. 50045754

8.3 Rammer

Ramme, bred til Jøtul I 520 F,
Art. nr. 50045750

Ramme, bred til Jøtul I 520 FL/FR
Art. nr. 50045751

Ramme, bred til Jøtul I 520 FRL
Art. nr. 50045752

8.4 Konvektionstop, komplet Jøtul I 520 F

Art. nr. 50045755

8.5 Kassetterist

Kassetterist Jøtul I 520 F / FR / FL
Art. nr. 50051746

9.0 Driftsforstyrrelser - fejlsøgning

Dårligt træk

- Tjek skorstenens længde – den skal opfylde kravene i nationale love og regler. (Læs mere i afsnit «**2.0 Tekniske data**»).
- Kontrollér, at skorstenens min. tværsnit er i henhold til det, som er beskrevet i «**2.0 Tekniske data**».
- Kontrollér, at der ikke er noget, der hindrer røggasserne i at slippe ud: Grene, træer osv.
- Ved mistanke om for højt/dårligt træk i skorstenen skal der søges fagkyndig hjælp til måling og udbedring.

Ilden dør ud efter et stykke tid

- Kontrollér, at brændslet er tørt nok.
- Tjek, om der er undertryk i huset – sluk evt. mekaniske blæsere og åbn et vindue i nærheden af pejsen.
- Tjek, at luftventilen er åben.
- Kontrollér, at røgdtaget ikke er tæt af sod.

Hvis der dannes unormalt meget sod på glasset

Det vil altid dannes noget sod på glasset, men mængden afhænger af:

- Brændslets fugtighed.
- Lokale trækforhold.
- Regulering af luftventilen.

Størstedelen af sodbelægningen vil normalt blive brændt af, når luftventilen reguleres op til maks., og der fyres godt op i brændeovnen. (Se også pkt. «6.1 Rengøring af glas - et godt råd».)

DANSK

10.0 Genbrug

10.1 Genbrug af emballage

Ildstedet bliver leveret med følgende emballage:

- Palle af træ kan saves op og brændes i ildstedet.
- Emballage i pap skal leveres til genvinding.
- Poser i plast skal leveres til genvinding.

10.2 Genbrug af ildstedet

Ildstedet består af:

- Metal skal leveres til genvinding.
- Glas **skal håndteres som specialaffald. Glasset fra ildstedet kan ikke lægges i kontaineren for almindelig glas ved kildesortering.**
- Brændplader i vemkikulitte kan leveres som restaffald.

11.0 Garantivilkår

1. Vores garanti omfatter:

Jøtul AS garanterer, at de udvendige støbejernsdele er fri for materiale- og produktionsfejl på købstidspunktet. Du kan udvide garantien på de udvendige støbejernsdele til 25 år fra leveringsdatoen ved at registrere dit produkt på jotul.com og udskrive beviset på den udvidede garanti senest tre måneder efter købsdatoen. Vi anbefaler, at du opbevarer garantibeviset sammen med købskvitteringen. Jøtul AS garanterer desuden, at stålpladedelene er fri for materiale- og produktionsfejl på købstidspunktet i en periode på 5 år fra leveringsdatoen.

Denne garanti er betinget af, at brændeovnen er monteret af en faguddannet montør i overensstemmelse med gældende love og regler samt Jøtuls monterings- og brugsanvisning. Reparerede produkter og reservedele er dækket i den oprindelige garantiperiode.

2. Garantien dækker ikke:

- 2.1. Skader på forbrugsvarer som brændplader, ildriste, røgledeplader, pakninger m.m., da disse nedbrydes over tid som følge af almindelig slitage.
- 2.2. Skader forårsaget af forkert vedligeholdelse, overophedning, brug af uegnet brændsel (eksempelvis, men ikke begrænset til, drivtømmer, imprægneret træ, brædestumper, spånplade) eller for fugtigt/vådt træ.
- 2.3. Monteret ekstraudstyr med henblik på afhjælpning af lokale trækforhold, lufttilførsel eller andre omstændigheder, som Jøtul ikke har indflydelse på.
- 2.4. Tilfælde af ændringer/modifikationer af pejsen, som Jøtul ikke har givet samtykke til, eller hvor der er anvendt ikke-originale dele.
- 2.5. Skader forårsaget under opbevaring hos forhandleren, under transport fra forhandleren eller under monteringen.
- 2.6. Produkter, som sælges af uautoriserede forhandlere i områder, hvor Jøtul driver et selektivt distributionssystem
- 2.7. Tilknyttede omkostninger (eksempelvis, men ikke begrænset til, transport, arbejds løn, rejseomkostninger) eller erstatning for indirekte skader.

Pilleovne, glas, sten, beton, emalje og lakerede flader (eksempelvis, men ikke begrænset til, afskalning, revnedannelse, bobler, misfarvning og krakelering) er omfattet af den nationale lovgivning om salg af forbrugerprodukter. Denne garanti gælder for køb foretaget inden for EØS (Det Europæiske Økonomiske Samarbejde). Alle henvendelser vedrørende garanti skal rettes til den lokale autoriserede Jøtul-forhandler inden for et rimeligt tidsrum, hvilket vil sige senest 14 dage fra den dato, hvor fejlen eller defekten først blev opdaget. Se forhandlerlisten på vores hjemmeside jotul.com.

Hvis Jøtul ikke er i stand til at opfylde de forpligtelser, der er skitseret i ovenstående garantivilkår, vil Jøtul tilbyde et erstatningsprodukt med en lignende varmekapacitet gratis.

Jøtul forbeholder sig retten til at afvise at erstatte dele eller service, hvis garantien ikke er registreret online. Denne garanti påvirker ikke eventuelle rettigheder i henhold til gældende national lovgivning vedrørende salg af forbrugerprodukter. Den nationale reklamationsret gælder fra købsdatoen mod forevisning af kvittering/angivelse af serienummer.

Innehållsförteckning

1.0	Lagar och förordningar	65
2.0	Tekniska data.....	65
3.0	Säkerhetsanvändningar	66
4.0	Installation	66
5.0	Daglig användning	88
6.0	Underhåll.....	90
7.0	Service	91
8.0	Tillval	93
9.0	Driftsproblem - felsökning	93
10.0	Återvinning	94
11.0	Reklamationsrätt.....	94

Registrera din eldstad på jotul.com så får du 25 års garanti.

Product: Jøtul Room heater fired by solid fuel				CE
Standard Minimum distance to adjacent combustible materials: Emission of CO in combustion products: Flue gas temperature Nominal heat output Efficiency Operation range Fuel type Operational type The appliance can be used in a shared flue.				
Country	Classification	Certification standard	Approved by	
Norway	Klasse II			
Sweden	ret.	SP	SP Sveriges Provings- och Forskningsinstitut AS	
EUR	Intermittent	EN	SP Swedish National Testing and Research Institute	
Follow user's instructions. Use only recommended fuels. Montage- und Bedienungsanleitung beachten. Verwenden Sie nur empfohlenen Brennstoffen. Respectez les consignes d'utilisation. Utilisez uniquement les combustibles recommandés.				
Lot no: Y-xxxx, Year: 200x				
Manufacturer: Jøtul AS POB 1 641 N-1652 Tvedestrad Norway		221546		

På alla våra produkter finns det en etikett som visar serienummer och år. Skriv detta nummer på den plats som anges i installationsmanualen.

Uppge alltid detta nummer när du kontaktar din återförsäljare eller Jøtul.

Lot no. Pin.

1.0 Lagar och förordningar

Installationer av eldstäder måste ske enligt varje enskilt lands lagar och förordningar.

Samtliga lokala regler, inklusive de som gäller landsstandard och europeisk standard, måste följas när produkten installeras.

Installation av eldstad skall anmälas till den lokala byggnadsmyndigheten. Fastighetsägaren är ansvarig för att föreskrivna lagar och säkerhetskrav uppfylls.

Vid osäkerhet gällande föreskrivna lagar och säkerhetskrav som ställs, tag kontakt med Skorstensfejarmästaren eller byggnadsmyndigheten.

Innan installationen tas i bruk skall den inspekteras och godkännas av en kvalificerad kontrollant.

Det finns en typskylt i värmebeständigt material på baksidan av produkten. Skylten innehåller information om identifiering och dokumentation av produkten.

2.0 Tekniska data

Material:	Gjutjärn
Ytbehandling:	Svart lack
Typ av bränsle:	Ved
Max. längd på vedträn:	50 cm
Rökuttag:	Topputtag eller 45° roterad position för bakuttag.
Dimension rökrör:	Ø 150 mm / min. 177 cm ² tvärsnitt
Vikt:	110 kg
Tillval:	Benstativ komplett, Lucklås vänster, breda ramar, kassetgaller och konvektionstopp komplett.

Tekniska data enligt EN 13229

Nominell värmeavgivning:	7 kW
Verkningsgrad:	77 %
CO-emission (13 % O ₂):	0,07 %
CO-emission (13 % O ₂):	884 mg/Nm ³
OGC-emission (13 % O ₂):	60 mg/Nm ³
Partikelemission (13 % O ₂):	14 mg/Nm ³
Rökgastemperatur:	305 °C
Rökgasflöde:	7,1 g/s
Skorstensdrag, EN 13229:	12 Pa
Rekommenderat drag vid stos:	16–18 Pa
Bränsleförbrukning:	2,3 kg/h
Påfyllningsmängd:	1,7 kg
Max. påfyllning:	3,4 kg per påfyllning/3,8 kg/h
Driftsätt:	Intermittent förbränning

Intermittent förbränning innebär här normal användning av eldstaden. En ny eld tänds alltså när bränslet har brunnit ned till lagom mycket glöd.

3.0 Säkerhetsanvisningar

OBS! För att säkra optimal funktion och säkerhet rekommenderar Jøtul att installationen utförs av en kvalificerad montör (se lista över återförsäljare på www.jotul.com).

Eventuella ändringar på produkten som utförs av återförsäljare, montör eller användare kan leda till att produkten och säkerhetsfunktionerna inte fungerar korrekt. Detsamma gäller vid montering av tillbehör eller tillval som inte har levererats av Jøtul. Det kan även inträffa om delar som är nödvändiga för eldstadens funktion och säkerhet har demonterats eller avlägsnats.

I alla dessa fall friskriver sig tillverkaren allt ansvar och reklamationsrätten upphör att gälla.

3.1 Brandskyddsåtgärder

All användning av eldstaden kan innebära fara. Observera därför nedanstående anvisningar:

- Minsta tillåtna säkerhetsavstånd vid användning av eldstäderna finns i **bild 1c**, **bild 1d**, **bild 1e** och **bild 1f**.
- Kontrollera att inte möbler och annat brännbart material kommer för nära eldstaden. Minsta avstånd från eldstadens öppning fram till brännbart material är 1000 mm.
- Låt elden brinna ut. Släck aldrig med vatten.
- Eldstaden blir varm när du eldar i den och du kan få brännskador om du rör vid den.
- Töm endast askan när eldstaden är kall. Aska kan innehålla glöd och bör förvaras i en icke brännbar behållare.
- Askan ska placeras på lämplig plats utomhus eller tömmas där den inte kan orsaka brand.

Om skorstensbrand uppstår:

- Stäng alla luckor och ventiler.
- Håll eldstadsluckan stängd.
- Kontrollera om det är rök i vinds- och källarutrymmen.
- Ring brandkåren.
- Efter en skorstensbrand måste en fackman kontrollera eldstaden och skorstenen innan den kan börja användas igen.

4.0 Installation

Jøtul I 520 kan monteras i prefabricerade omramningar, murade omramningar och befintliga öppna eldstäder (öppna spisar).

Se separat bruksanvisning för den prefabricerade omramningen vid montering av densamma.

OBS! Produkten kan inte placeras direkt i ett hörn om konvektionsluftsöppningen är mot taket

Benstativ kan användas (artikelnummer: 51044759) (tillval) om du murar egen omramning (**se bild 1 e och f**).

Vid montering i öppen spis (som murats enligt gällande föreskrifter) måste den öppna spisen uppfylla insatsens krav för omramning, gällande regler för uppställning mot brännbart material samt för luftöppningar (**se bild 1 c, d, e och f**).

4.1 Golv

Underlag

Kontrollera att golvet klarar belastningen från eldstaden. Det finns information om vikt i «**2.0 Teknisk information**».

Erforderligt skydd av trägolv under eldstaden

Produkten kan placeras direkt på ett trägolv som är täckt med en platta av metall eller annat icke brännbart material. Rekommenderad tjocklek min. **0,9 mm**. Plåten ska täcka hela golvytan inuti omramningen. Avstånd mellan golv och ram måste minst vara 428mm (**se bild. 1f**).

Vi rekommenderar att du tar bort golv som inte är förankrat i det bärande underlaget – s.k. flytande golv – under kaminen.

Golvbeläggning av brännbart material som linoleum, mattor etc. måste avlägsnas under eldstadsplanen.

Vi rekommenderar att golvmaterial som inte sitter fast i underlaget – så kallat flytande golv – avlägsnas före installationen.

Jøtul rekommenderar att golvbeläggning av brännbart material, t ex. heltäckningsmatta osv, tas bort under golvplattan.

Krav för skydd av antändbart golvmaterial framför eldstaden

Golvplåtens utformning måste följa tillämpliga lagar och förordningar.

För Sverige: Minimum 300 mm framför eldstaden och 100 mm vid vardera sidan måste täckas.

Kontakta lämplig myndighet för information om förordningar och installationskrav.

4.2 Vägg

Avstånd till brännbar vägg skyddad av isolering

Jøtul I 520 kan monteras i öppen konstruktion/omramning förutsatt att avståndet till vägg (såväl brännbar som icke brännbar vägg) inte understiger 700 mm (sidor med glas) eller 362 mm (sidor utan glas). Om dessa avstånd understigs blir temperaturen för hög mot tak och angränsande väggar (**bild 1 e och f**). Vid denna typ av installation behövs inga konvektionshål i omramningens front och gemensamma sida (nödvändiga konvektionsöppningar finns på ovansidan).

OBS! Kaminen får inte försees med heltäckande topplatta. Det måste finnas minst 750 cm² fri luftarea på ovansidan och minst 500 cm² fri öppning i sockeln.

Erforderlig isolering

Om insatsen monteras i en egenkonstruerad omramning med brännbar vägg som skyddas med isolering kan följande typ och tjocklek av isolering väljas:

- Jøtul JGFW-5 brandmursplatta (50 mm) (specifik värmeledningsförmåga = λ -värde = 0,06 W/mK)
- Rockwool Brann Bats (50 mm) (λ -värde = 0,046 W/mK)
- Siporex (150 mm) (λ -värde = 0,144 W/mK)

Andra material kan användas, men isoleringsförmågan måste alltid vara densamma som eller bättre än värmemotståndet* (R) för Jøtul JGFW-5 (50 mm).

- *Värmemotstånd (R) är ett uttryck för materialets isolerförmåga i förhållande till dess tjocklek. Värmemotstånd (R) beräknas enligt följande: materialets tjocklek (d) dividerad med materialets värmeledningsförmåga ($R = d/\lambda$ -värde).*

Värmemotståndet (R) för Jøtul JGFW-5 är 0,83 m²*K/W.

Avstånd till brännbar vägg skyddad av brandmur (bild 1)

Erforderlig brandmur enligt gällande föreskrifter

Brandmuren ska vara minst 100 mm tjock och vara byggd av tegelsten, betongsten eller lättbetong. Andra material och konstruktioner med föreskriftsenlig dokumentation kan också användas.

Vid osäkerhet gällande föreskrivna lagar och säkerhetskrav som ställs, tag kontakt med Skorstensfejarmästaren eller byggnadsmyndigheten.

Avstånd till icke brännbar vägg

Med icke brännbar vägg menas här en icke bärande vägg av massivt murverk/betong.

Erforderlig omramning

Omramningen måste bestå av icke brännbart material.

OBS! Hela bakväggen och eventuellt sidoväggen innanför omramningen måste vara täckt med isolering/brandmur.

Om omramningens kåpa muras upp till taket och taket är av brännbart material, måste en extra isolering installeras över insatsens överdel och kåpans ventiler för att förhindra uppvärmning av taket. Använd till exempel: Stenull **100 mm** ovanpå en stålplatta min. **0,9 mm eller brandmursplåt min. 30 mm (t.ex. Jøtul Group Accessories brandmur)**. Se bild 1 e och f. Säkerställ ventilation i omramningens överdel, genom t.ex. spalt till tak.

OBS! Kom ihåg att installationen ska kunna sotas och inspekteras.

4.3 Luftcirkulation

Mellan insatsen och murverket ska det strömma luft, och det är mycket viktigt att det finns fri lufttillförsel till luftventilerna.

Nedan angiven luftarea är minimikrav.

Nödvändiga luftöppningar (cirkulationsluft):

Sockel: Fri öppning på minst 500 cm².

Huv: Fri öppning på minst 750 cm².

Se bild 1 e och f.

4.4 Tak

Eldstaden kan monteras med varmluftsopppningens överkant på omramningen **min. 400 mm** under tak av brännbart material. Se bild 1 e och f. Säkerställ ventilation i omramningens överdel, genom t.ex. spalt till tak (min. 20 mm).

4.5 Skorstenens funktion

Skorstenen är kaminens motor – den är avgörande för produktens funktion.

Skorstensdraget genererar ett undertryck i kaminen. Detta undertryck avlägsnar röken från produkten och suger luft genom förbränningsluftspjället till förbränningsprocessen.

Förbränningsluften hjälper också till att hålla glasets rent från sot.

Skorstensdraget uppstår till följd av temperaturskillnaden mellan skorstenens insida och utsida. Ju större temperaturskillnad desto bättre skorstensdrag. Därför är det viktigt att skorstenen uppnår drifttemperatur innan du justerar luftventilerna för att minska förbränningen (*en murad skorsten behöver längre tid för att uppnå drifttemperatur än en skorsten av stål*).

Dagar då det på grund av väder och vind är dåligt drag i skorstenen är det extra viktigt att drifttemperaturen uppnås så snabbt som möjligt – då är det viktigt att veden antänds snabbt. Tips: Klyv veden i tunna vedpinnar och använd ett extra tändblock.

OBS! Om kaminen inte har används under en längre tid måste du försäkra dig om att skorstensröret inte är igensatt.

4.6 Skorsten och rökrör

- Eldstaden kan anslutas till skorsten och rökrör som är godkända för eldstäder för fasta bränslen, med den rökgastemperatur som anges under «**2.0 Tekniska data**».
- Skorstenens tvärsnitt måste vara minst lika stort som rökrörets tvärsnitt. Se «**2.0 Tekniska data**» för beräkning av korrekt skorstenstvärsnitt.
- Flera eldstäder för fast bränsle kan anslutas till samma skorstenspipa om skorstenstvärsnittet är tillräckligt.
- Eldstaden bör provmonteras innan du gör hål i skorstenen så att du kan markera rätt placering av insatsen och hålet i skorstenen. Se bild 1 e och f för minimimått. **OBS! Detta gäller inte för installation i öppen spis.**
- **OBS! Vid användning av knärör med vinkel som är 45 grader eller mindre är det inte krav på att renslucka används. Om vinkeln överstiger 45 grader ska knärör med renslucka användas (för att sotning ska kunna utföras).**

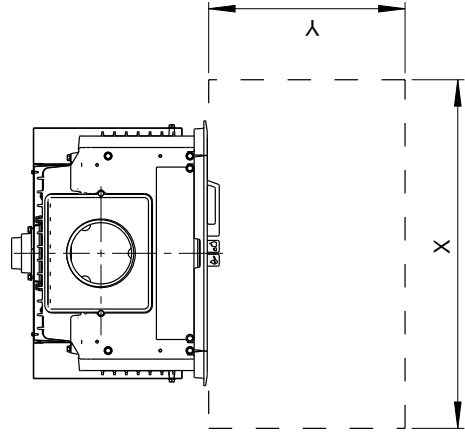
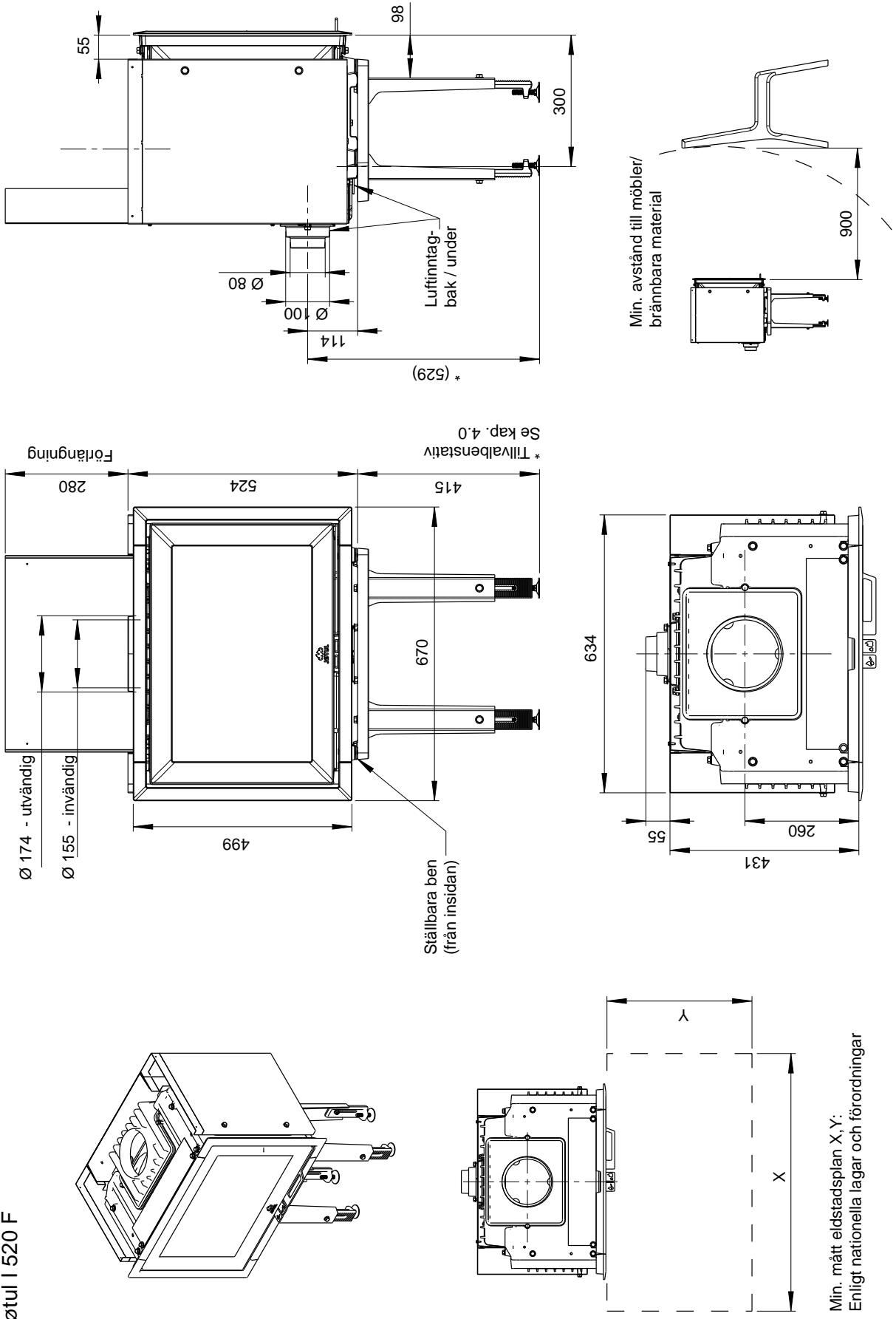
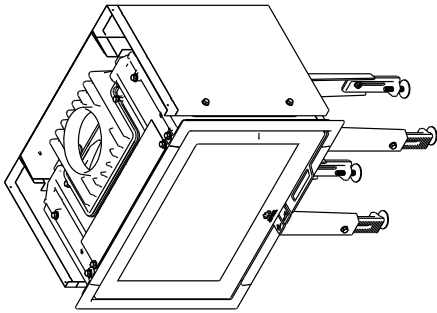
OBS! Anslutningarna måste vara flexibla. I annat fall kan sprickor uppstå på grund av rörelser i installationen.

OBS! Det är viktigt att insatsen ansluts korrekt och tätt, i annat fall kommer den inte att fungera korrekt.

Spiskonstruktionens vikt får inte belasta skorstenen. Spiskonstruktionen får inte hindra skorstenens möjlighet att kunna röra sig och får inte förankras i skorstenen.

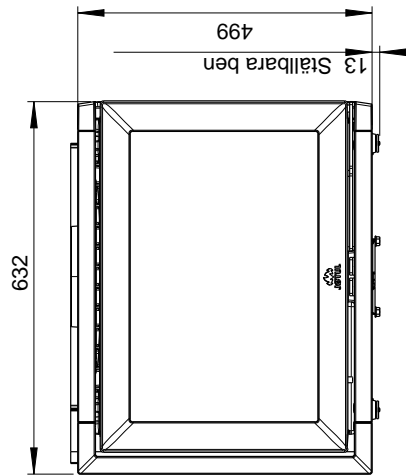
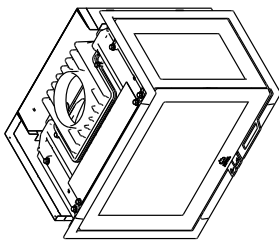
Rekommenderat skorstensdrag, se «2.0 Tekniska data». Vid för stort drag kan man installera ett rökrörsspjäll så att draget kan regleras.

Produkt:
Jøtul I 520 F

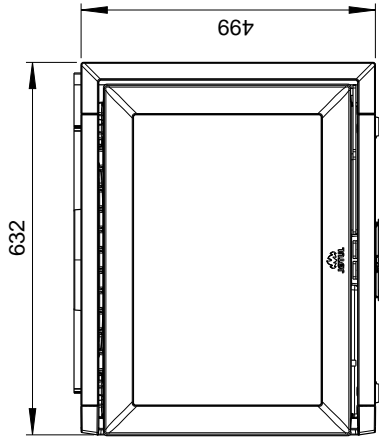
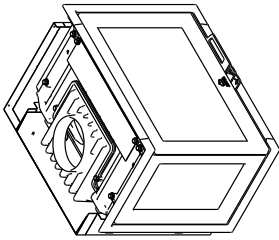


Produkt:

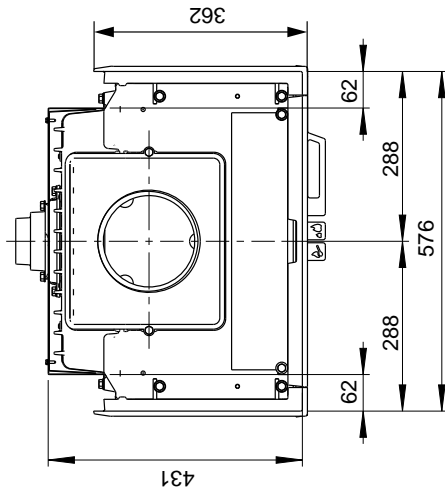
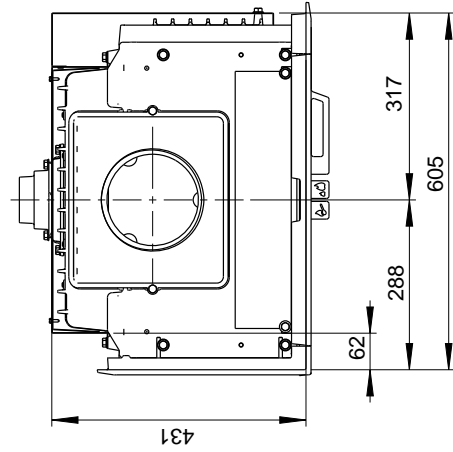
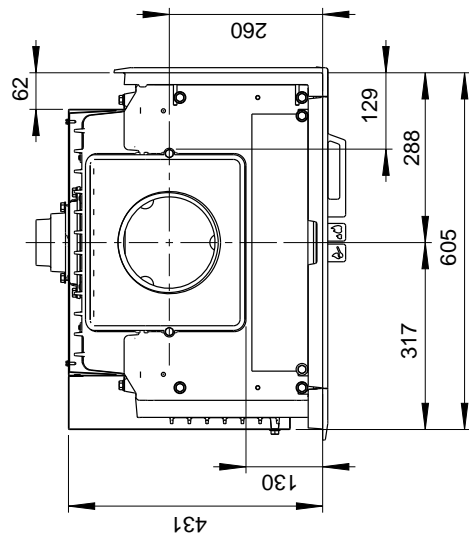
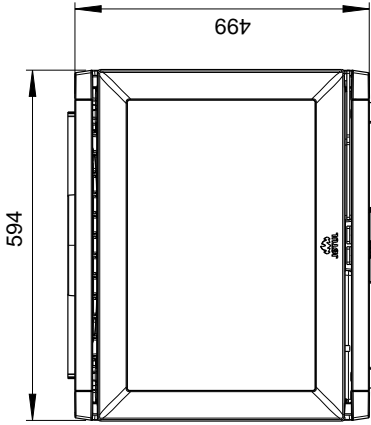
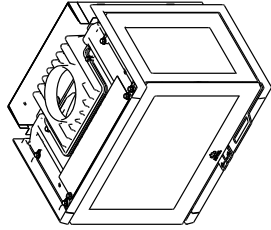
Jøtul I 520 FR

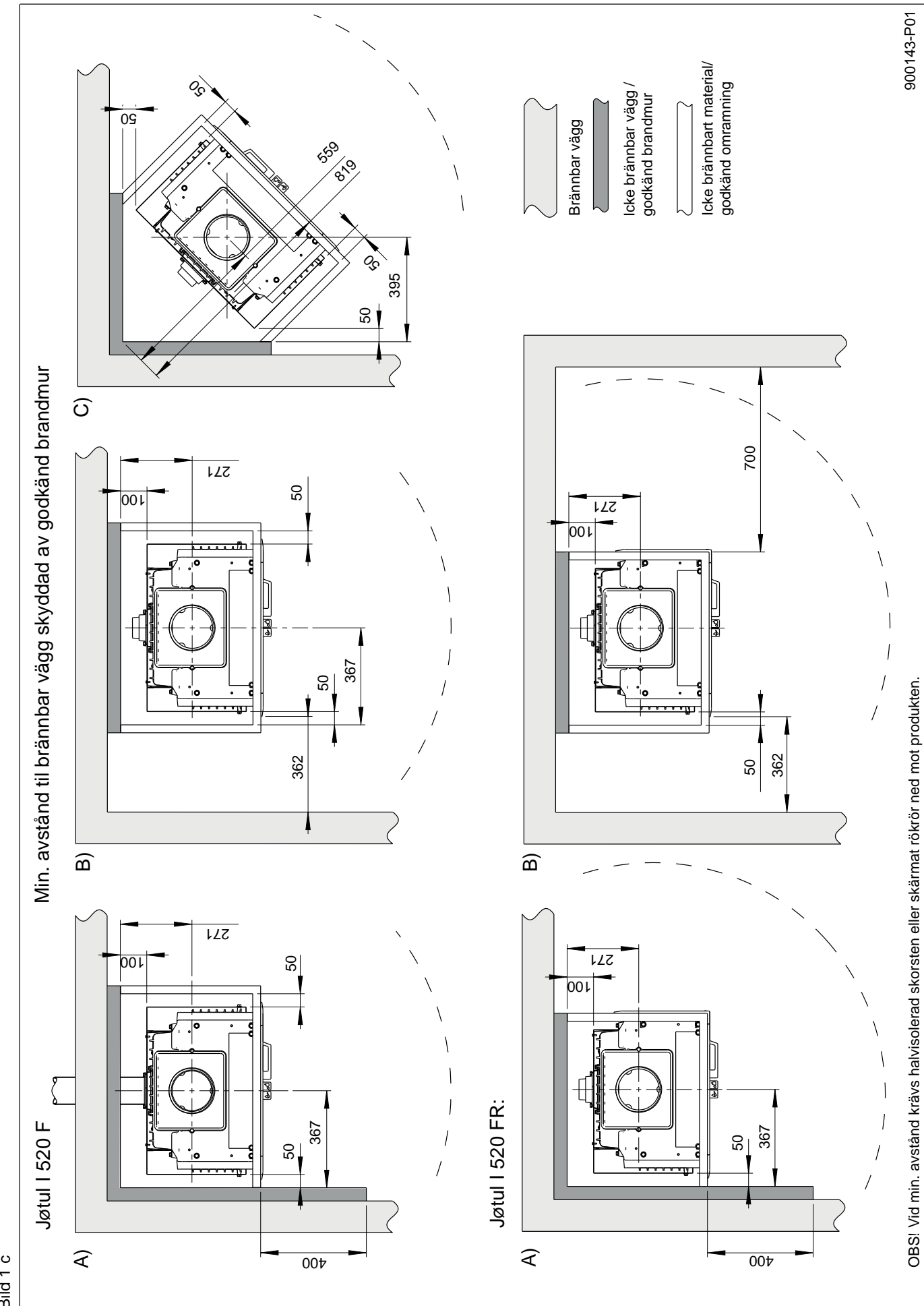


Jøtul I 520 FL



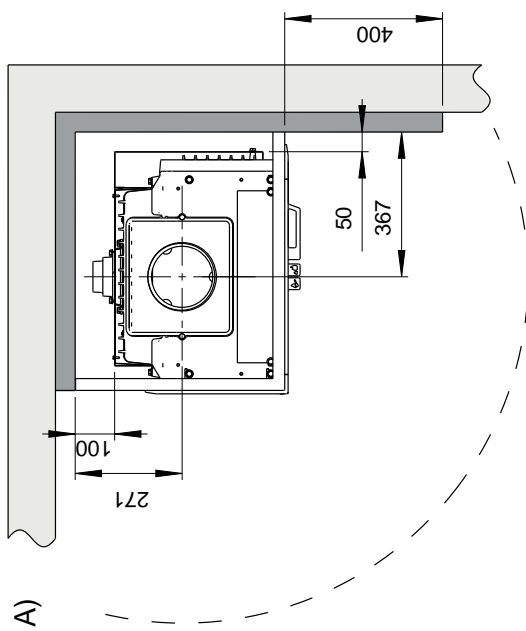
Jøtul I 520 FRL



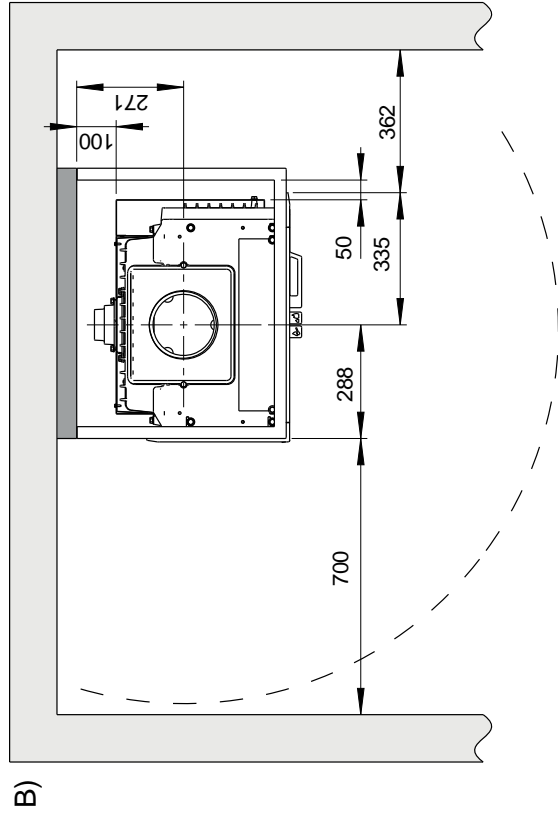


OBS! Vid min. avstånd krävs halvisolerad skorsten eller skärmat rökrör ned mot produkten.

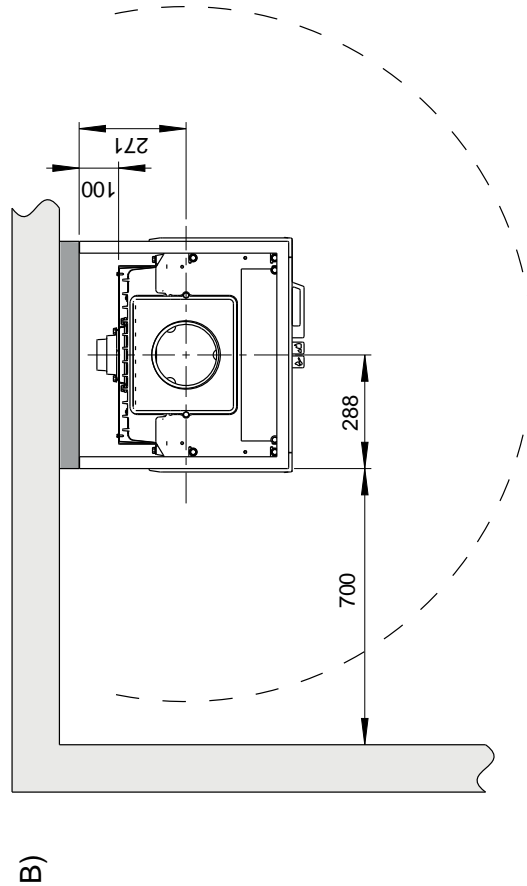
Jøtul I 520 FL



Min. avstånd til brännbar vägg skyddad av godkänd brandmur



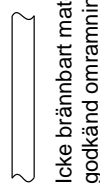
Jøtul I 520 FRL



Brännbar vägg



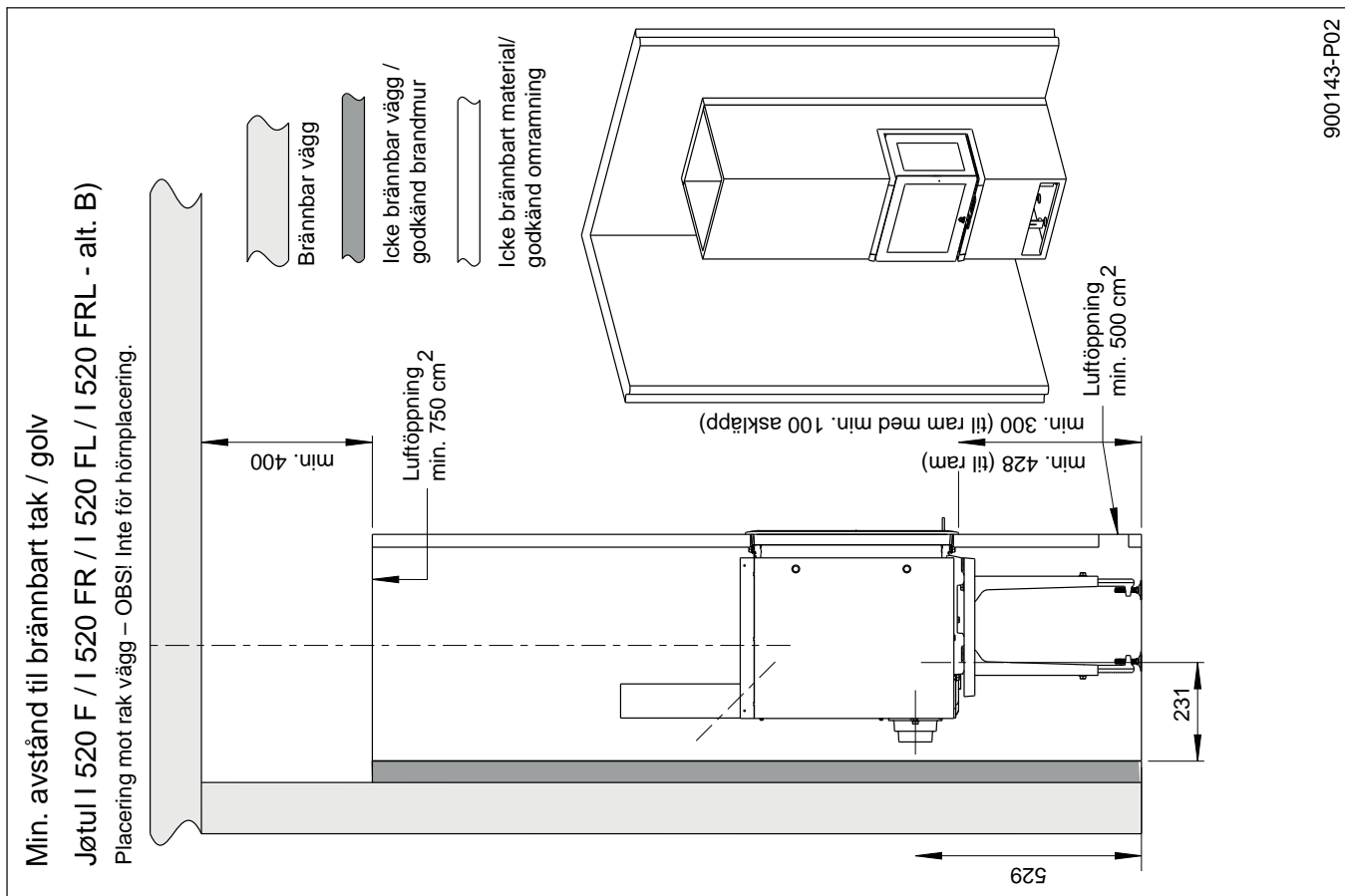
Icke brännbar vägg /
godkänd brandmur



Icke brännbart material/
godkänd omramning

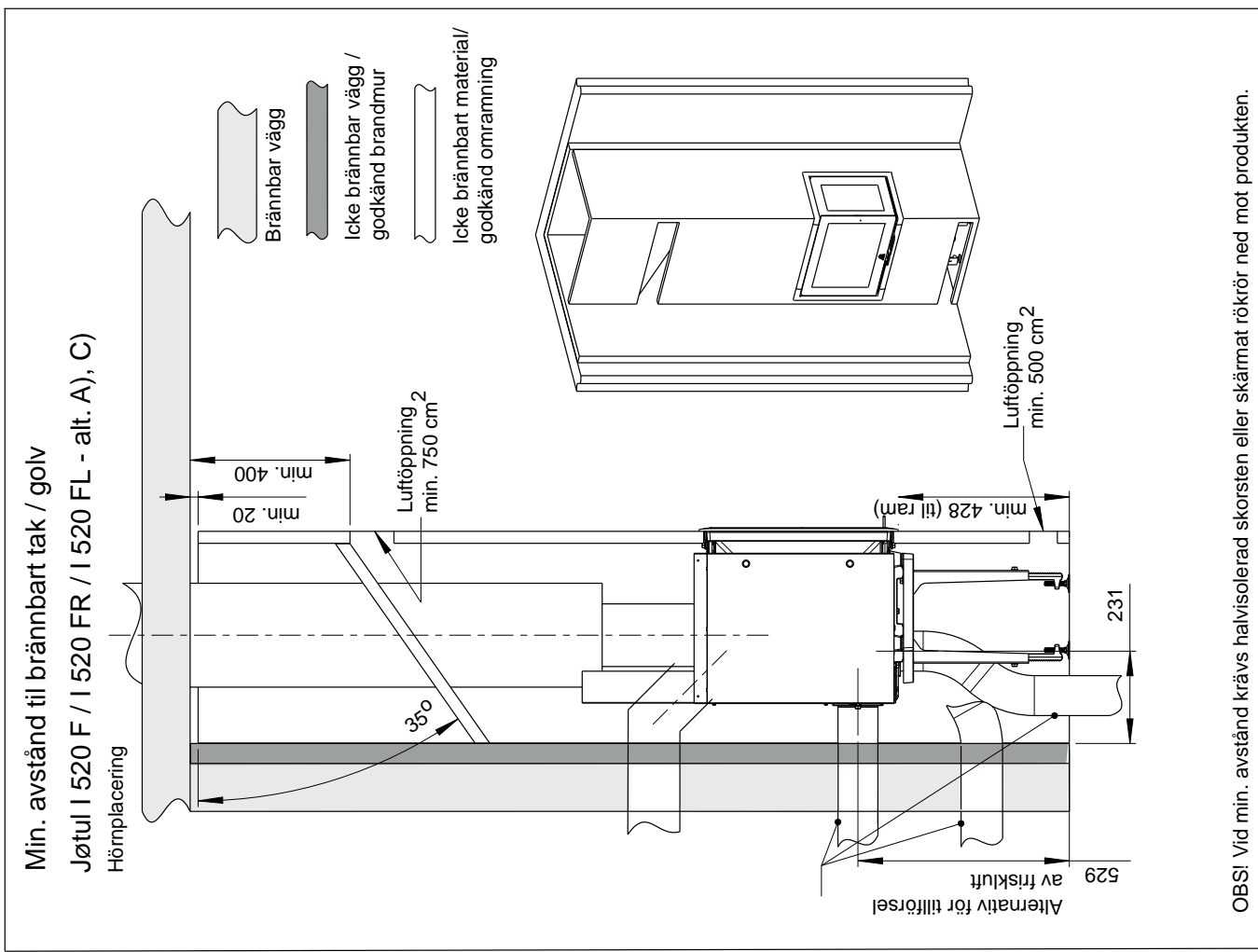
OBS! Vid min. avstånd krävs halvisolerad skorsten eller skärmat rökör ned mot produkten.

Bild 1 f



900143-P02

Bild 1 e

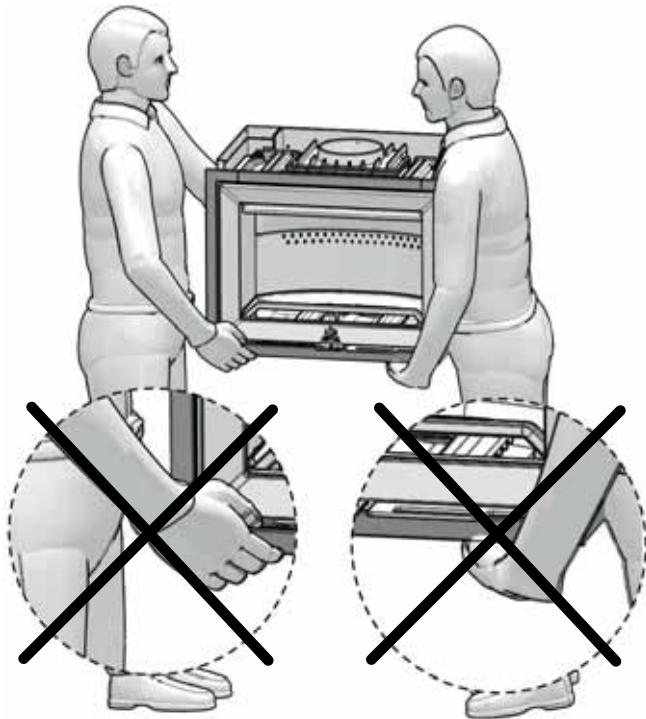


OBS! Vid min. avstånd krävs halv isolerad skorsten eller skärmat rökrör ned mot produkten.

4.6 Förberedelse/montering

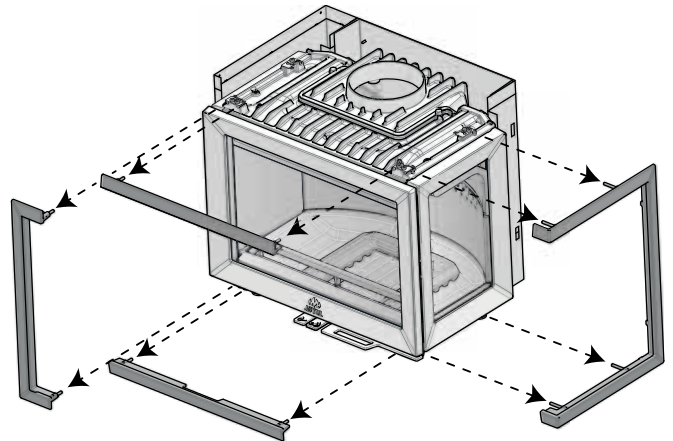
Produkten levereras i ett kולי. Lämna allt emballage till återvinning. **OBS! Kontrollera att kaminen är fri från skador innan installationen påbörjas. Produkten är tung! Anlita hjälp vid uppställning och montering.**

Bild 2

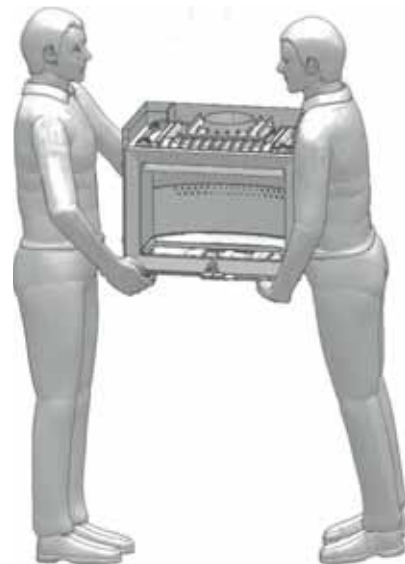


OBS! Lyft inte produkten med ramarna på.

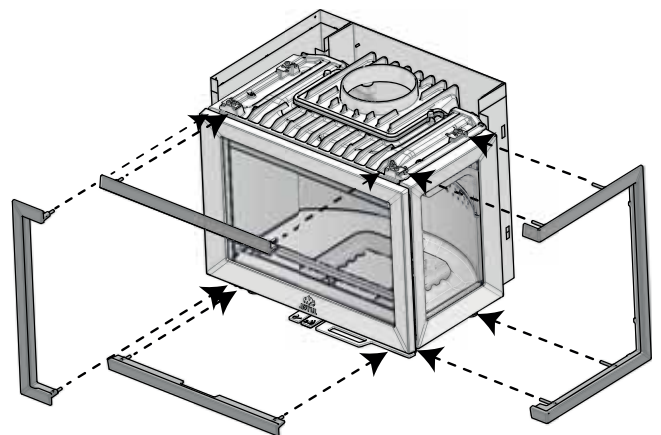
1



2



3



SVENSKA

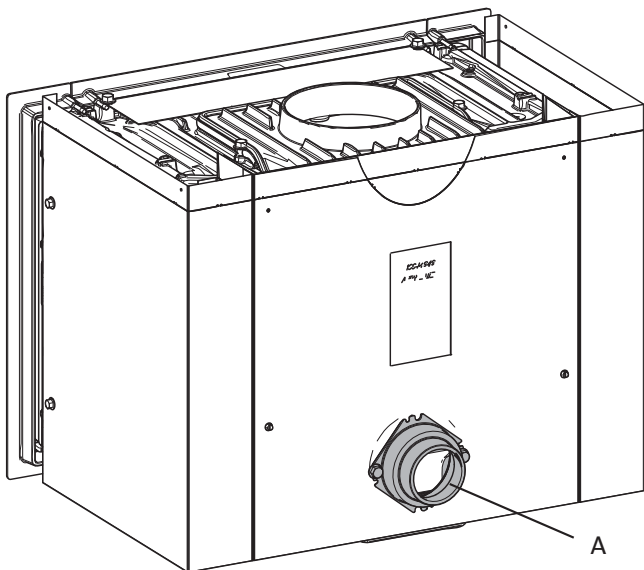
Friskluftsanslutning

Friskluftsanslutningssats finns som tillval (**separat bruksanvisning medföljer tillvalsutrustningen: friskluftsanslutning Ø 100, artikelnummer: 10026187**). Anslutningsstosen är anpassad för friskluftslang med Ø 100 eller Ø 80 mm.

Detta ska utföras innan inmurning eller omramning. Vid montering i befintlig öppen spis (öppen eldstad) måste hänsyn tas till regler för brandsäkerhet.

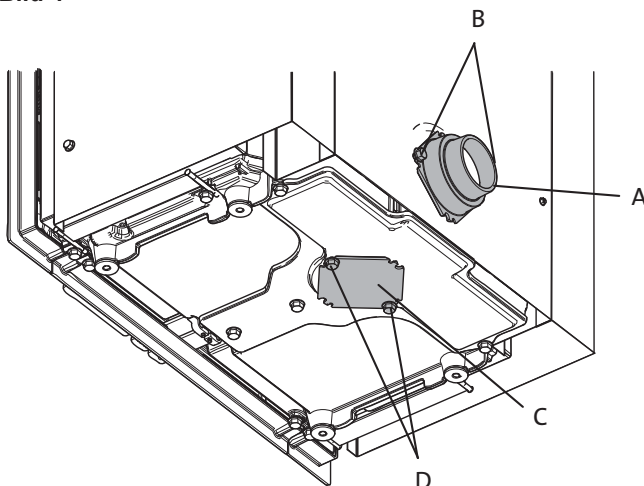
Montering av friskluft

Bild 3



1. Produkten levereras med luftintag (A) bak. Luftintaget kan flyttas till kaminens undersida (se bild 4).

Bild 4



2. Skruva ur de två skruvarna (B) och ta bort stosen (A) som sitter framför luftintaget.
3. Skruva därefter ur de två skruvarna (D) under insatsen och ta bort locket (C).
4. Montera stosen (A) på locket plats och fäst den med skruvarna (B).
5. Fäst därefter locket (som du lossade från undersidan) över hålet för det bakre luftintaget (använd samma skruvar).

Montering av benstativ (tillval)

Använd benstativ (artikelnummer: 51044759) (tillval) om du murar egen omramning (se bild 1 e och f).

Ändring av luckans hängning

Produkten levereras från fabrik med vänsterhängd lucka. Luckan kan ändras till högerhängd (detta bör utföras vid installering i öppen spis eller omramning).

Sats för högerhängning av lucka finns som tillval.

Artikelnummer: 50045754 (se bruksanvisningen, artikelnummer: 10045851, som medföljer monteringssetsen).

4.7 Anslutning till skorsten

Innan du monterar kaminen måste du bestämma hur den ska anslutas till skorstenen.

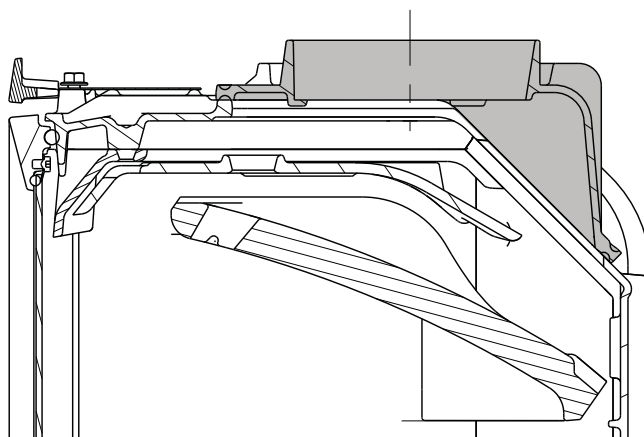
Monteringsalternativ för röcklocka

Röcklockan kan monteras både från utsidan och från insidan. Röcklockan fabriksmonteras för topputtag från utsidan, men den kan också monteras för topputtag från insidan. Den kan också monteras roterad 45 grader (bakuttag) både från utsidan och från insidan.

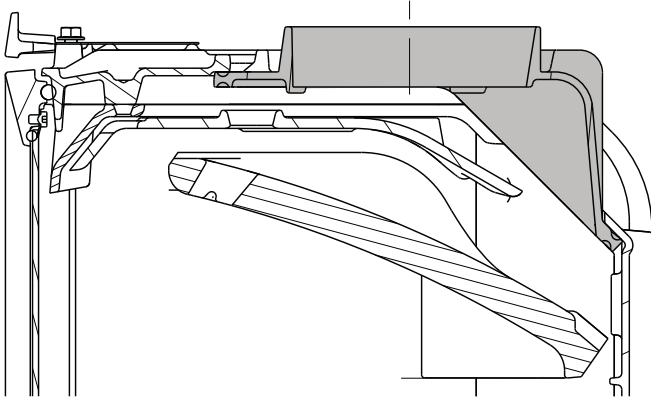
Vid montering från insidan måste eldstadsbeklädnad, rökhylla och övre rökhylla först tas ut.

Bild 5

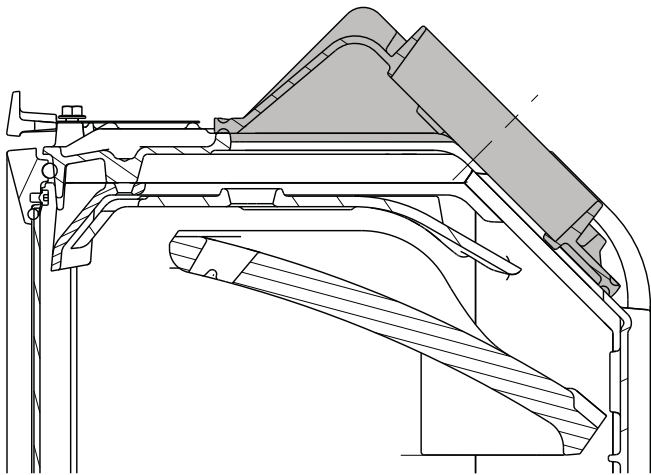
Topputtag monterat från utsidan (fabriksmonterat)



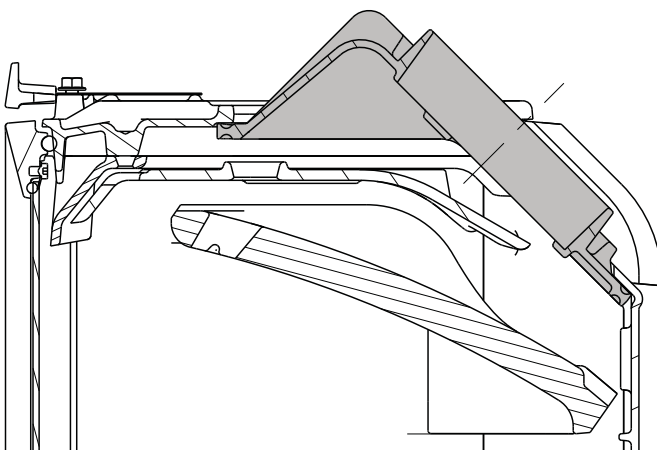
Topputtag monterat från insidan



Bakuttag (roterat 45 grader) monterat från utsidan



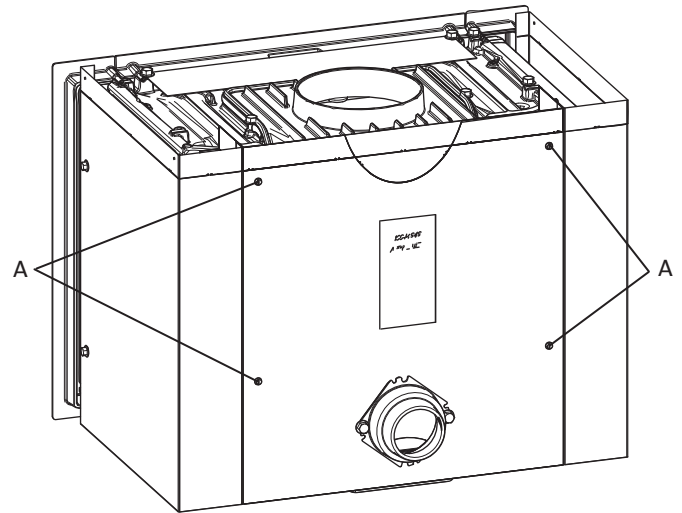
Bakuttag (roterat 45 grader) monterat från insidan



Topputtag

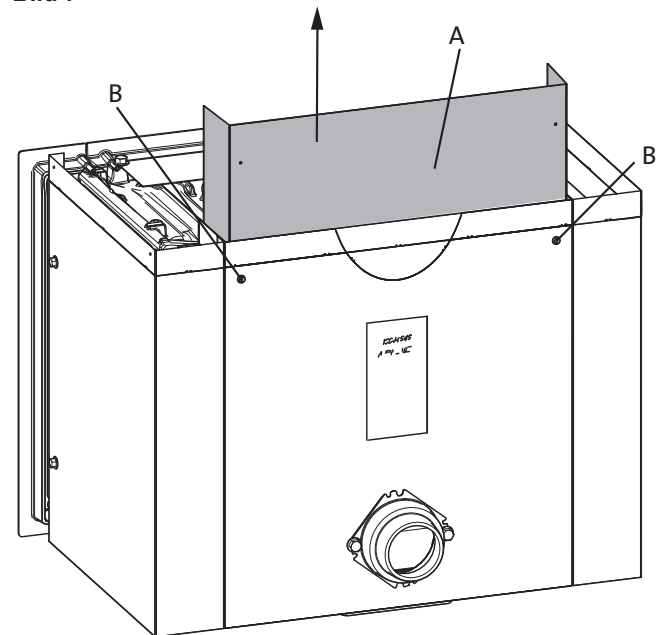
Produkten levereras från fabrik med stosen monterad för topputtag. För att skydda väggen bakom kaminen mot värmestrålning från rökröret höjer du den inre bakre strålningsplåten.

Bild 6



1. Lossa de fyra skruvarna (A).

Bild 7



2. Lyft upp den inre värmeskölden (A).
3. Fäst den med de två övre skruvarna (B).

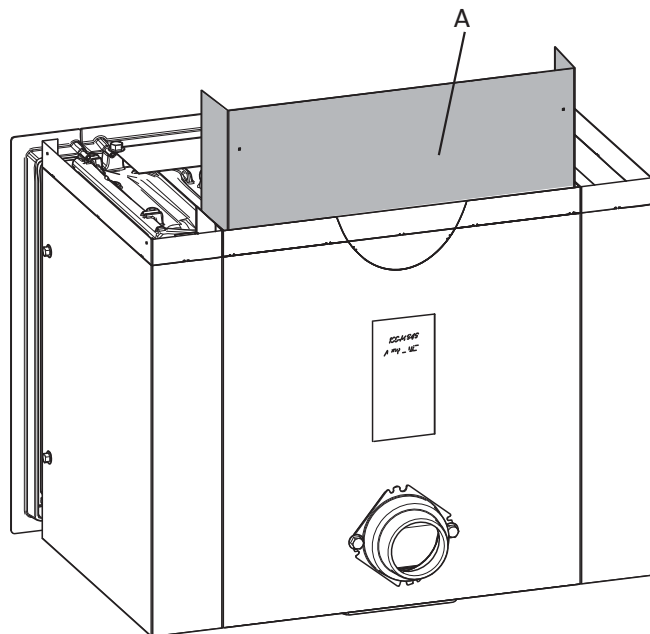
SVENSKA

Ändring till bakuttag

Rökuttaget kan vid behov ändras till bakuttag. Rökklockan kan också monteras från insidan om det är trångt på platsen där insatsen ska monteras.

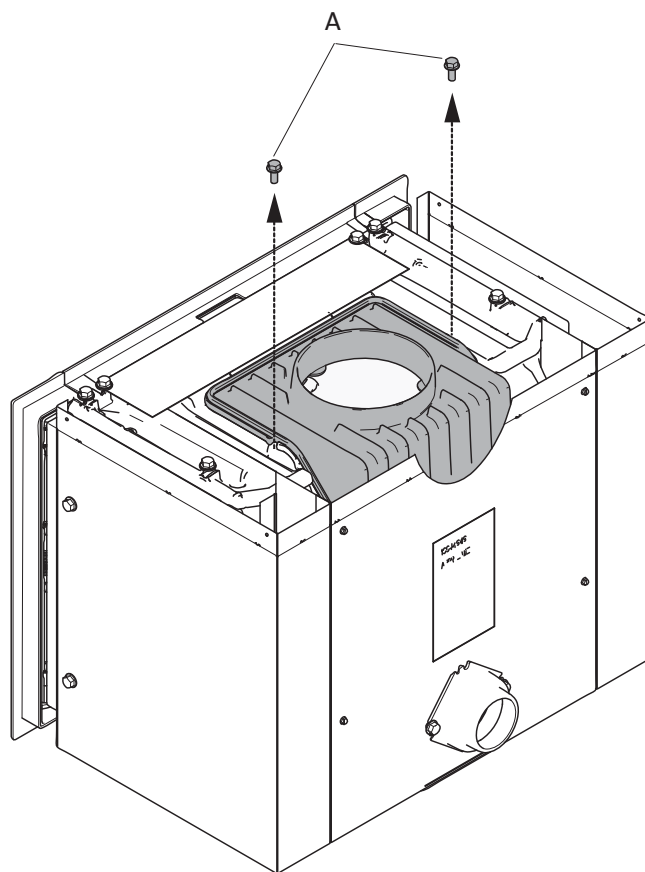
Skruva ur de fyra skruvarna (se bild 6).

Bild 8



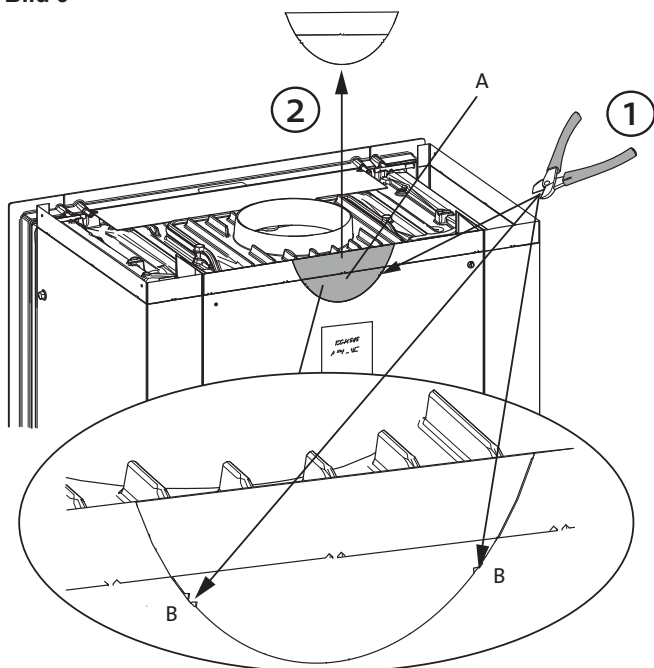
1. Ta bort den inre värmeskölden (A).

Bild 10



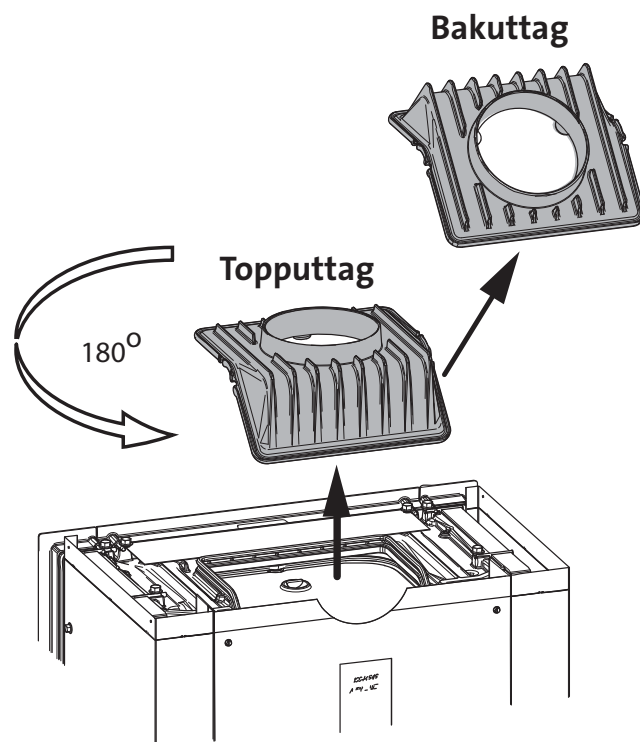
3. Skruva ur de två skruvarna (A) som förankrar rökklockan i insatsen.

Bild 9



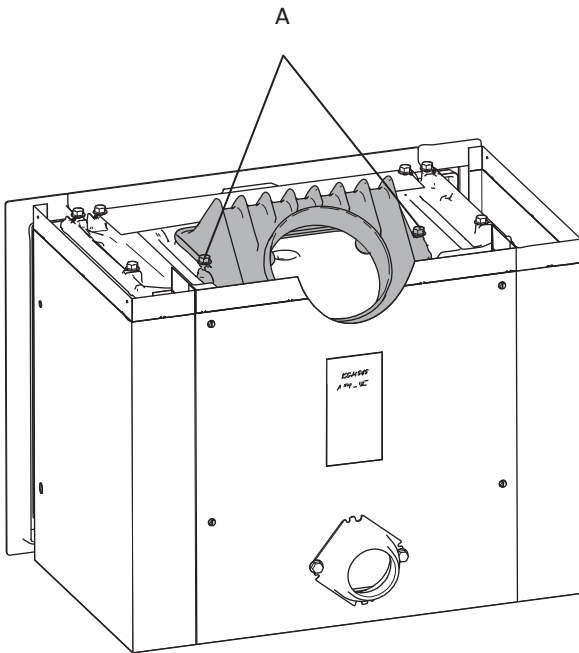
2. Vid användning av bakuttag måste den halvmåneformade plåten (A) först avlägsnas. Klipp vid båda punkterna (B) i perforeringen och avlägsna därefter den halvmåneformade plåten.

Bild 11



4. Lyft upp rökklockan och rotera den ett halvt varv.

Bild 12



5. Fäst rökklockan i insatsen med samma två skruvar (A).

4.8 Montering

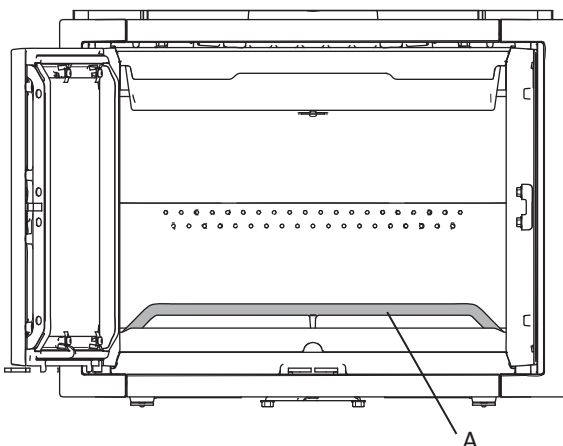
Montering av invändig rökklocka

Produkten kan monteras i fyra olika utseenden. Tillvägagångssättet vid montering varierar beroende på vilket utseende du väljer.

För följande tre utseenden följer du **bild 13–20** vid montering. Jøtul I 520 F (glas i front), Jøtul I 520 FL (glas i front och på vänster sida) och Jøtul I 520 FR (glas i front och på höger sida).

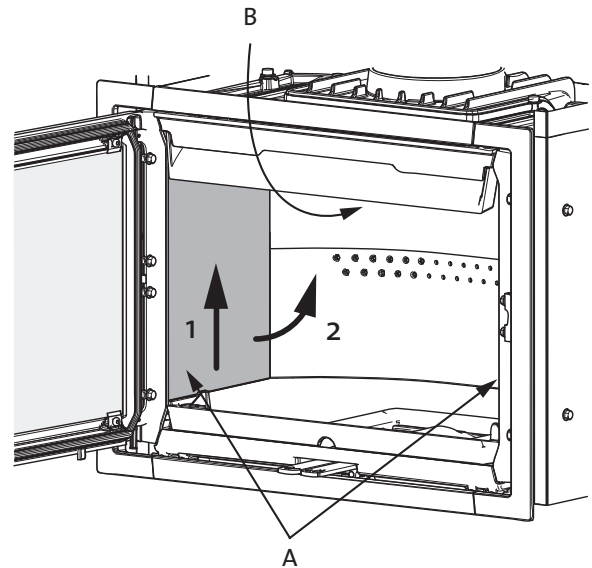
För Jøtul I 520 FRL (glas i front och på båda sidor) följer du **bild 14–20**.

Bild 13



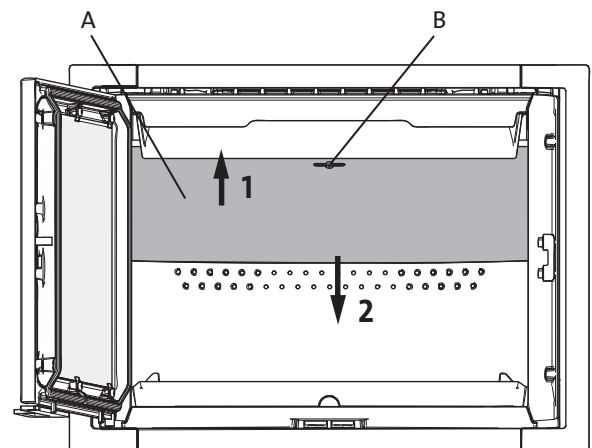
1. Öppna luckan och ta bort vedhållaren (A).

Bild 14



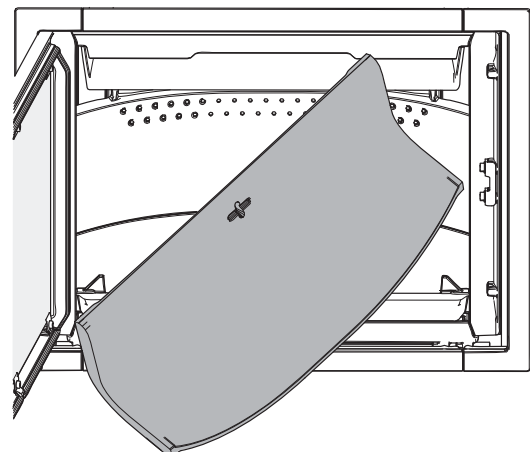
2. Ta ut sidobeklädnaden (A) genom att lyfta upp den lite samtidigt som du håller upp rökhyllan (B). Dra sidobeklädnaden utåt i dess nedre del och ta ut den. Ta bort den andra sidobeklädnaden på samma sätt.

Bild 15



3. Lyft upp rökhyllan (A). Vrid nyckeln (B) 90 grader och ta bort den. Dra rökhyllan nedåt i bakkant.

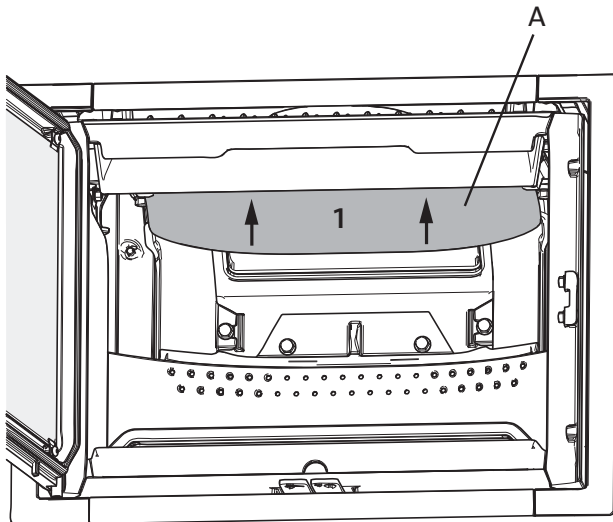
Bild 16



4. Vrid det ena hörnet mot dig och ta ut rökhyllan i sidled.

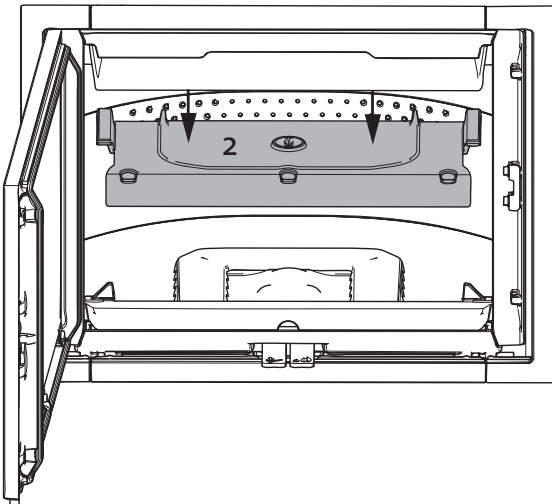
SVENSKA

Bild 17



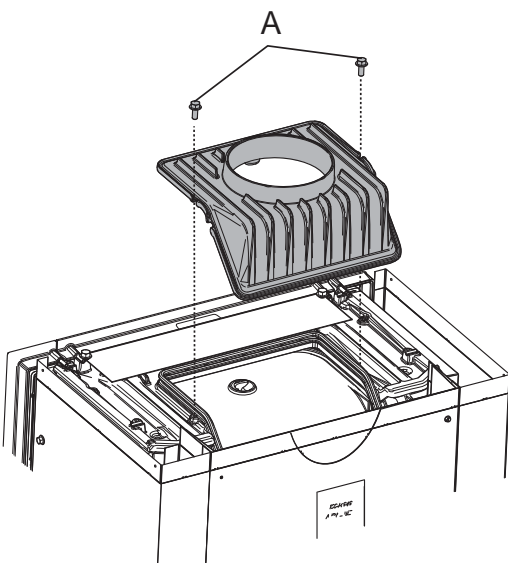
5. Ta därefter bort den övre rökhyllan (**A**) genom att först lyfta upp den något och därefter skjuta den bakåt.

Bild 18



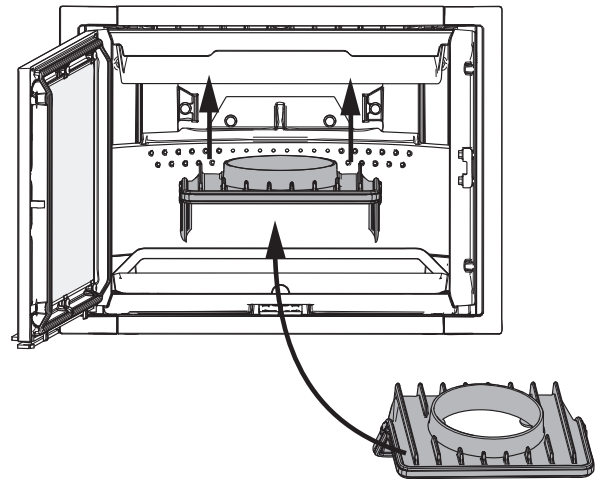
6. Sänk den övre rökhyllan och ta ut den.

Bild 19



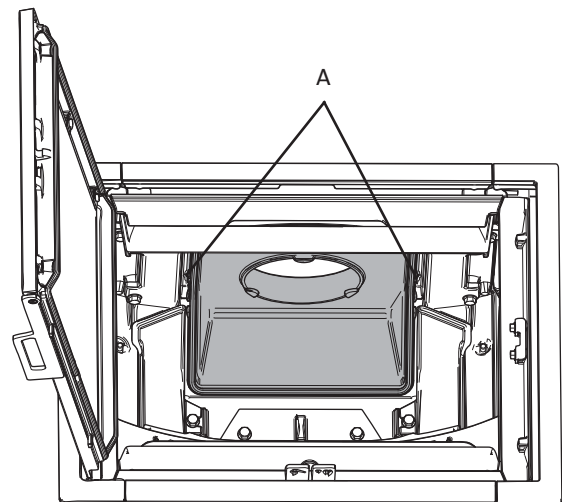
7. Skruva ur de två skruvarna (**A**) på båda sidor av röcklockan och lyft därefter av röcklockan.

Bild 20



8. Fäst röcklockan inifrån.

Bild 21

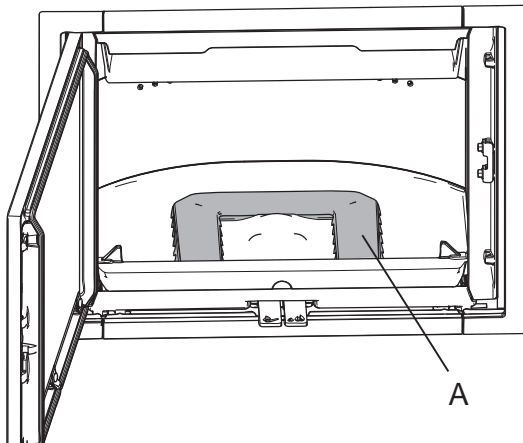


9. Skruva i samma två skruvar (**A**) från insidan.

Nivellering av insatsen

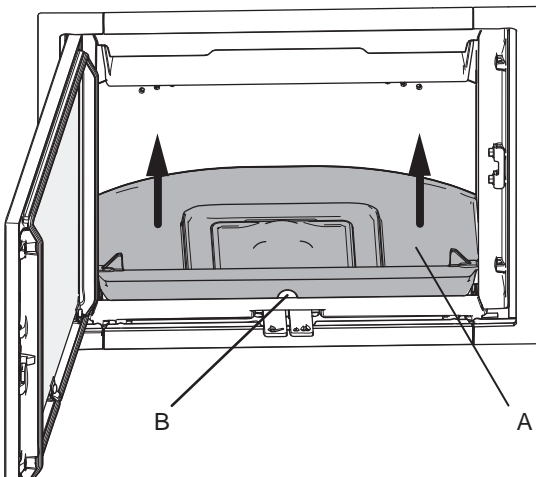
Vid placering i murad eller prefabricerad omramning och i öppen spis/öppen eldstad är det mycket viktigt att insatsen nivelleras.

Bild 22



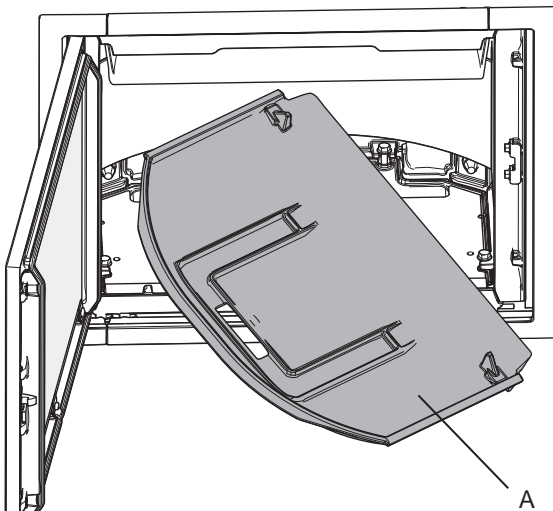
1. Lyft upp och ta bort luftkanalen (A).

Bild 23



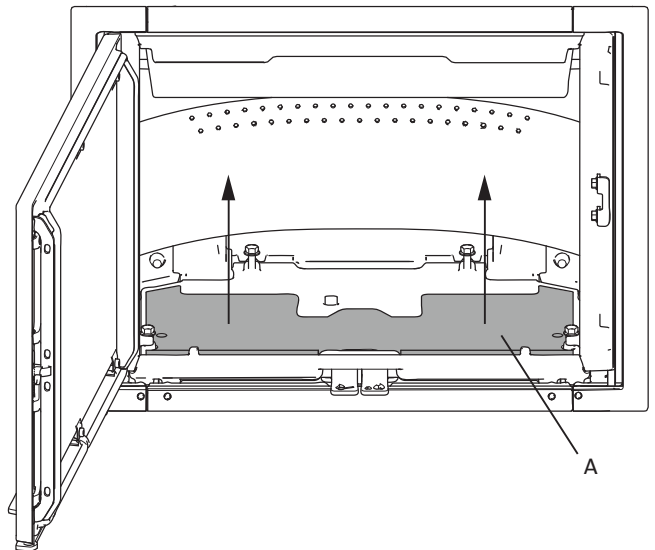
2. Fatta tag i hålet (B) i framkant på eldstadsbotten (A) och lyft.

Bild 24



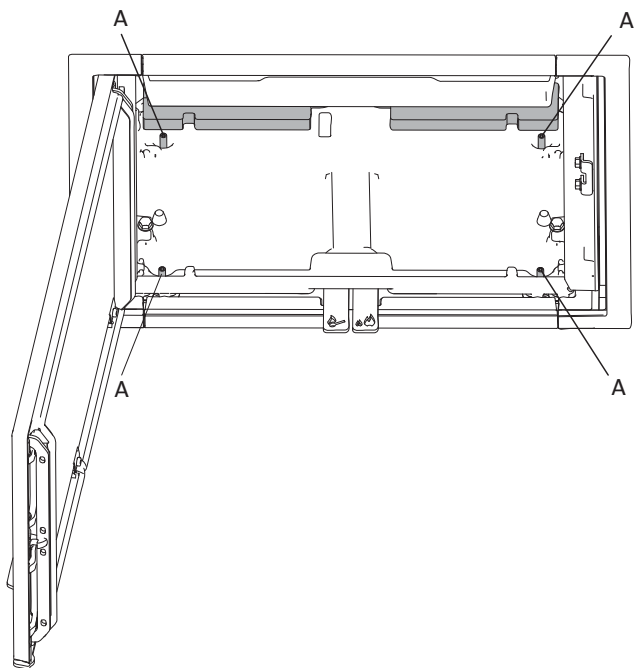
3. Vänd det ena hörnet mot dig och ta ut eldstadsbotten.

Bild 25



4. Lyft upp isoleringsmattan (A).

Bild 26



5. Justera ställskruvarna (A) tills insatsen är nivellerad och i önskad höjd (använd medföljande insexnyckel).
6. Sätt tillbaka den övre rökhyllan, rökhyllan och sidostyckena.

SVENSKA

4.9 Exempel på placering i öppen eldstad

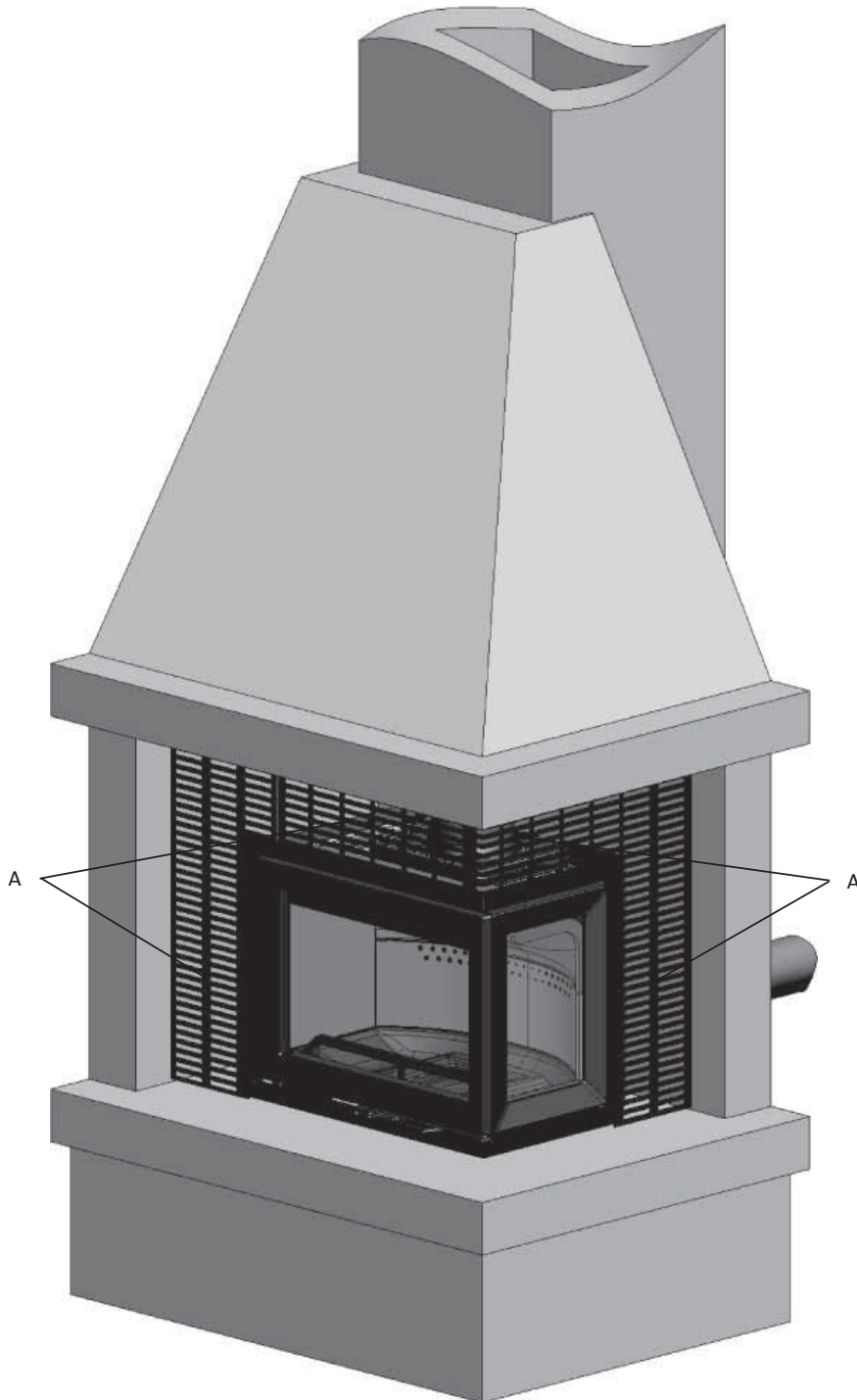
Jøtul I 520 är utformad för att passa in i befintliga öppna spisar som murats enligt gällande föreskrifter. Den öppna spisen måste uppfylla insatsens behov för uppställning mot brännbart material. Det bör vara så stora luftöppningar för konvektionsluft som möjligt (500 / 750 cm²) för bästa utnyttjande av värmen.

Nedan beskrivs tre olika exempel på montering i öppen spis/öppen eldstad, men det finns fler monteringsmöjligheter.

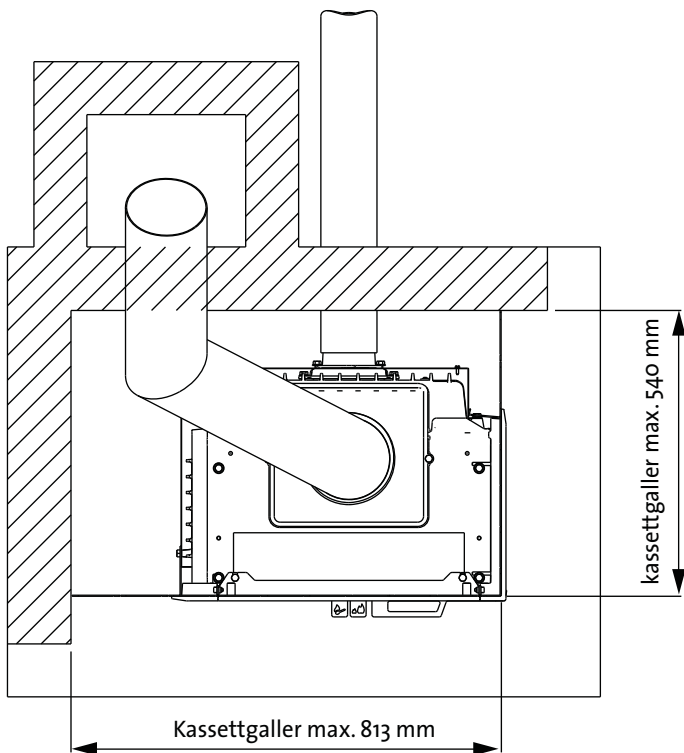
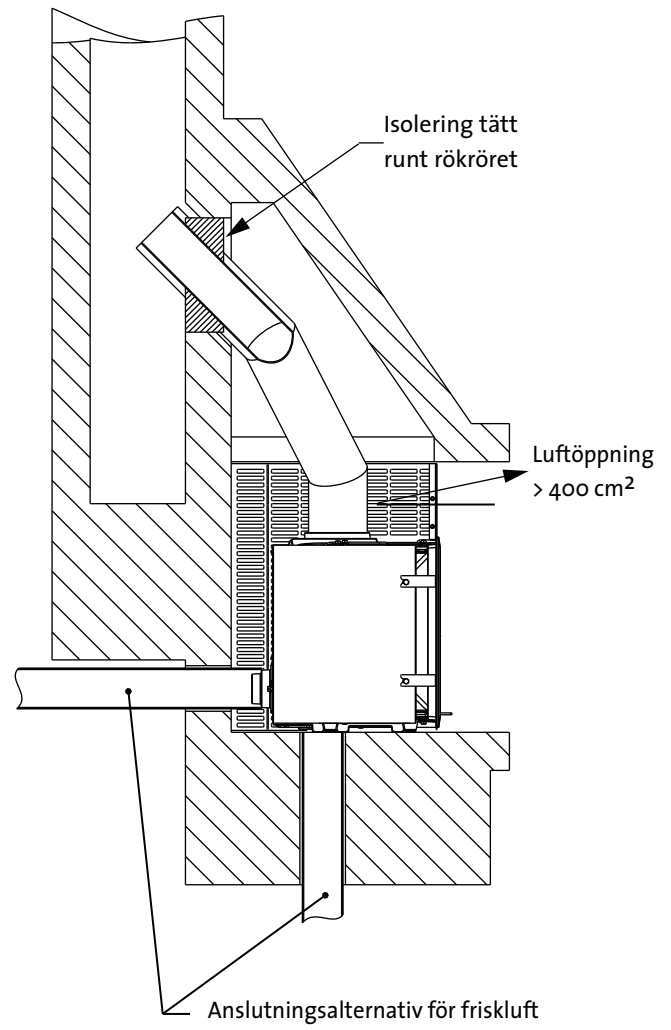
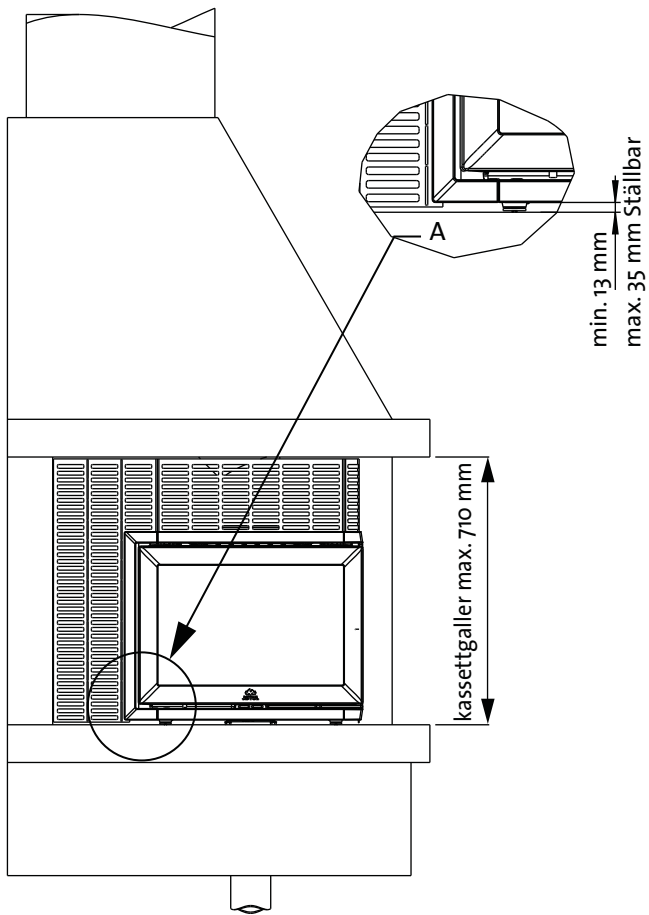
Exempel 1: Placering i hörn med gott om utrymme

På bilden visas Jøtul I 520 FR (glas i lucka och på höger sida). I detta exempel används kassettgaller (artikelnummer: 50045748) (tillval) för att fylla ut mellanrummet mellan insatsen och den öppna spisen.

Bild 27



Kassettgallret (**A**) måste kapas och avpassas för den öppna spis där det ska monteras (se bruksanvisning för kassettgallret för information om montering).

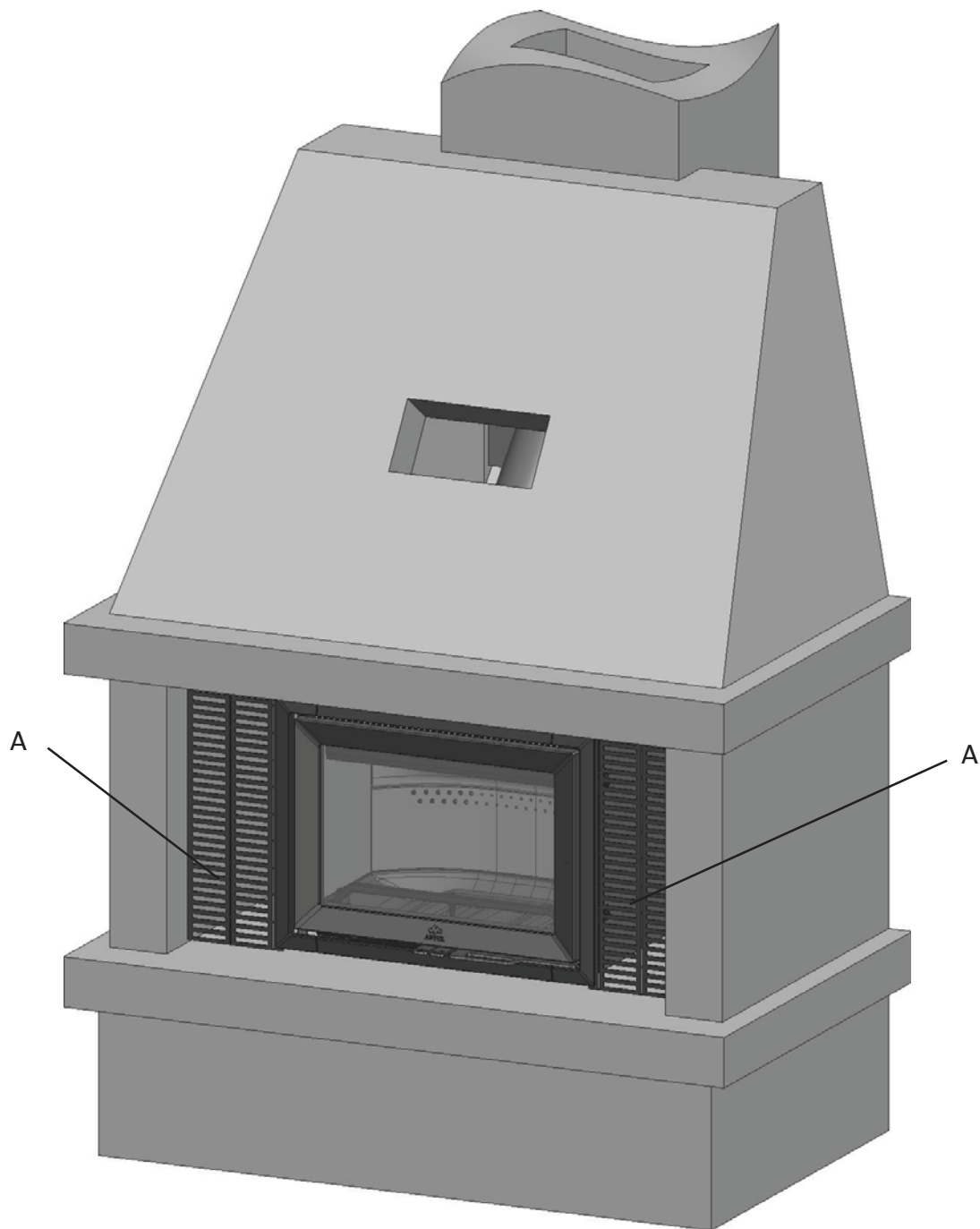


SVENSKA

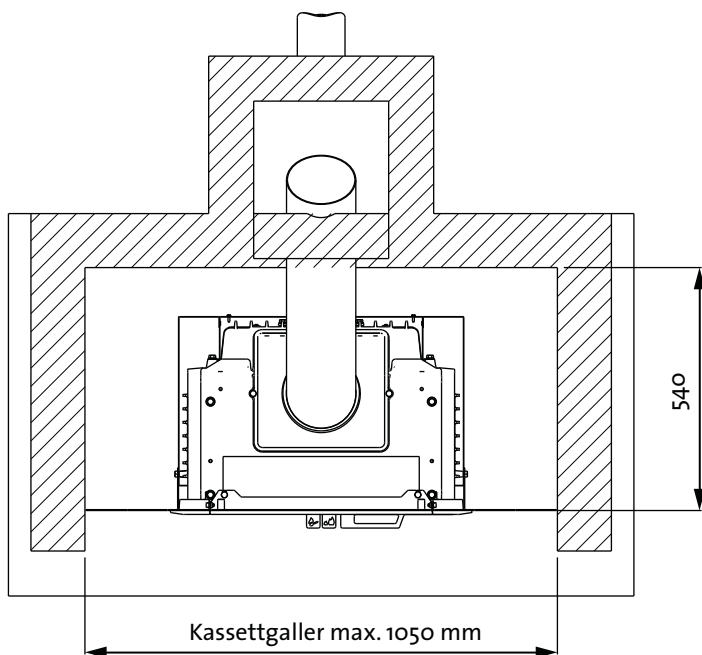
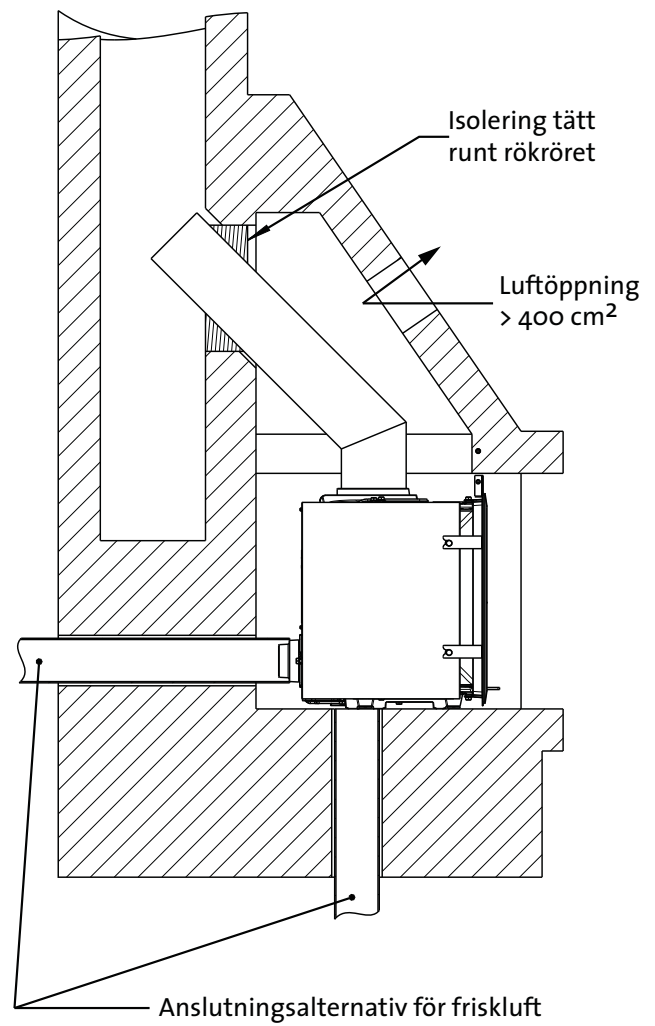
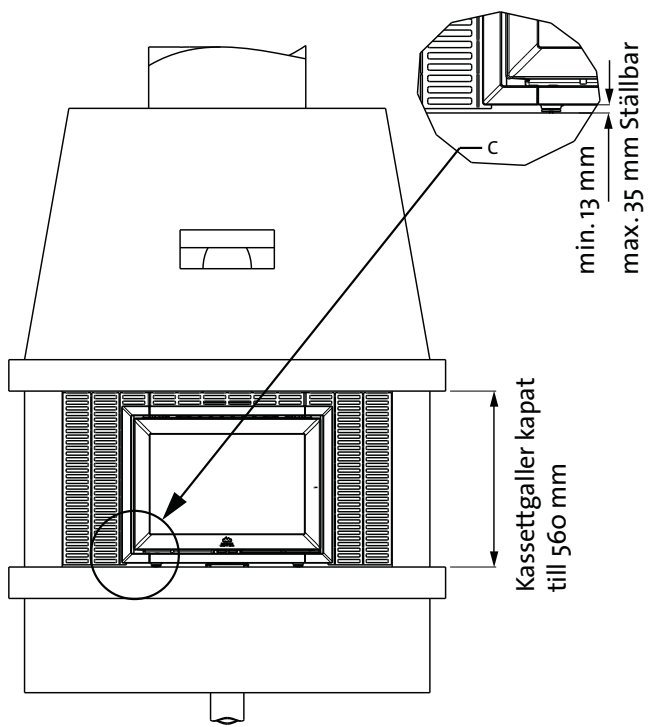
Exempel 2: Montering i öppen eldstad

Montering mot rak vägg med gott om plats till sidorna och låg öppning. På bilden visas Jøtul I 520 F. I detta exempel används kassettgaller (artikelnummer: 50045747) (tillval) för att fylla ut mellanrummet mellan insatsen och den öppna spisen.

Bild 28



Kassettgallret (**A**) måste kapas och avpassas för den eldstad där det ska monteras (se bruksanvisning för kassettgallret för information om montering).

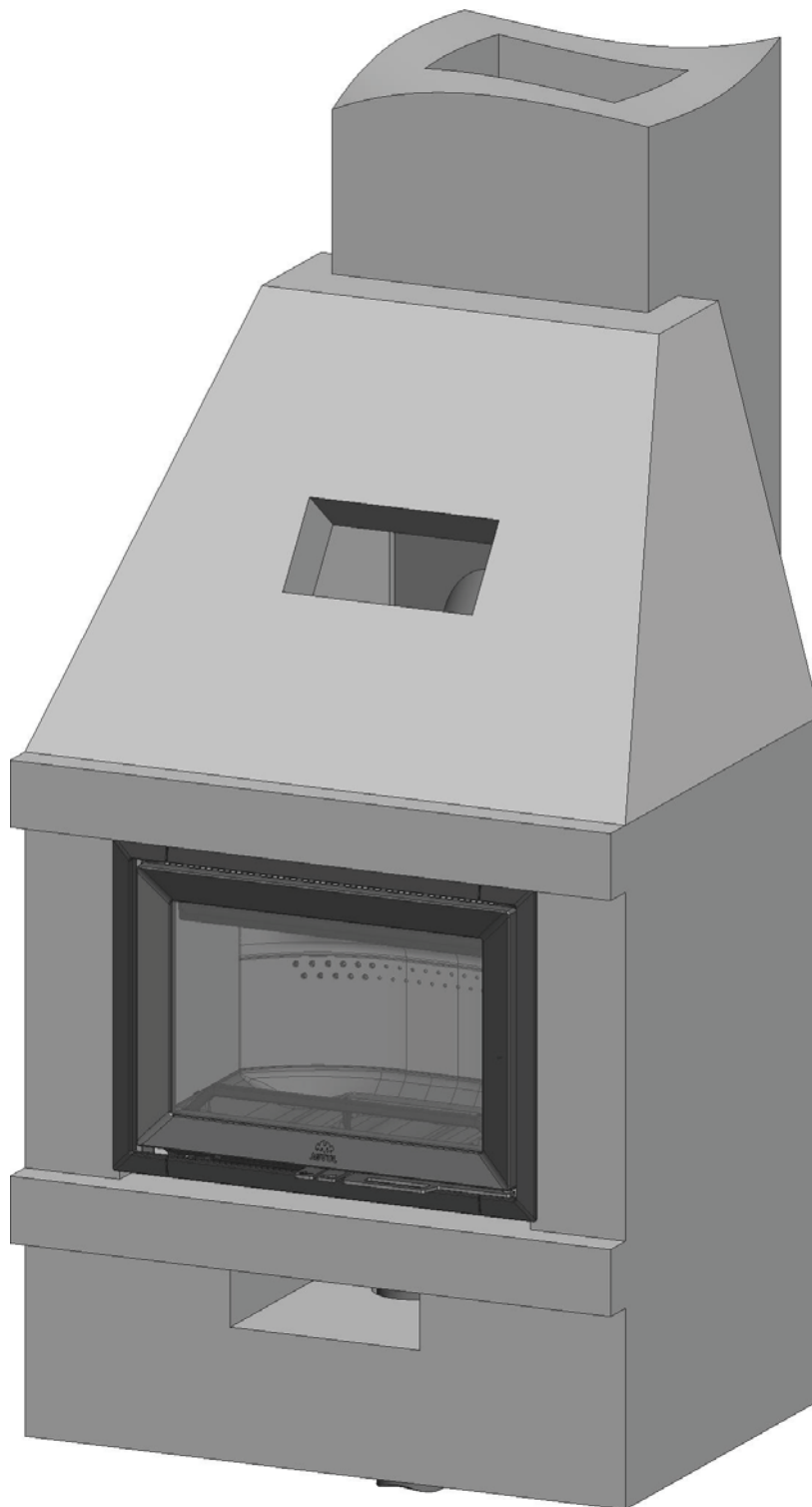


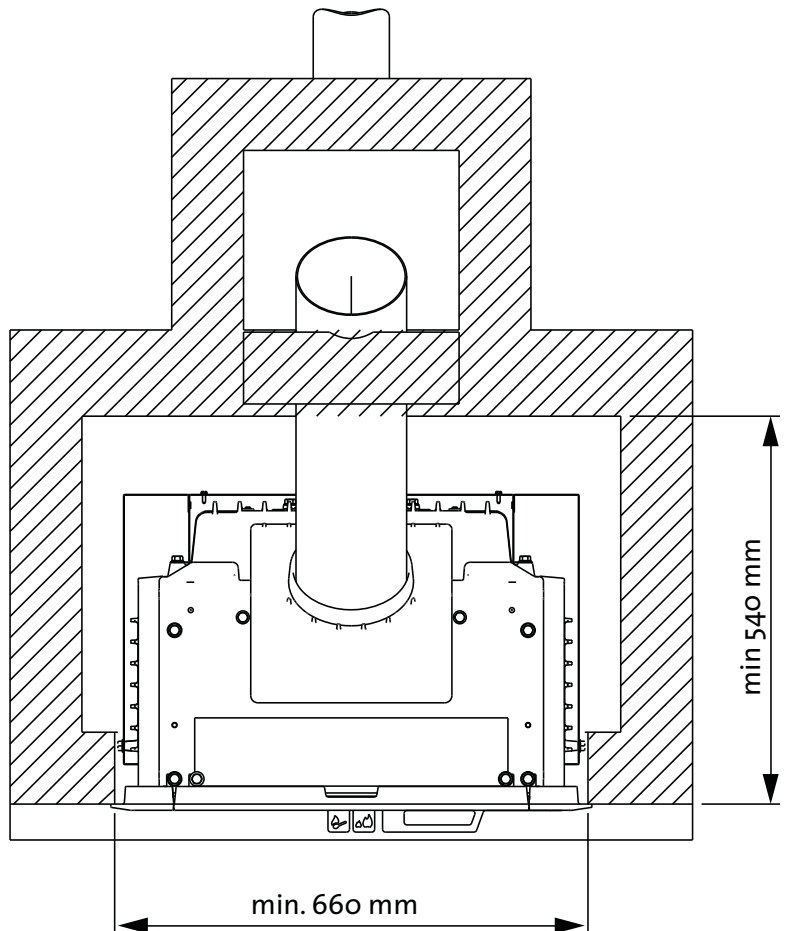
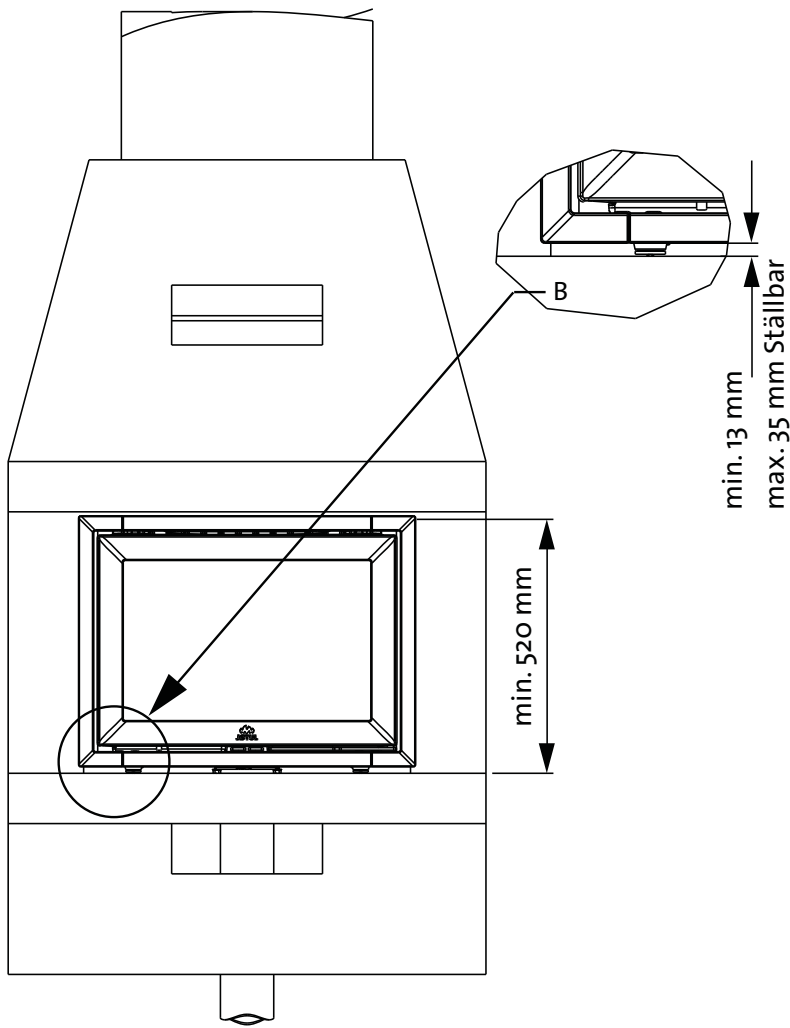
SVENSKA

Exempel 3: Montering i öppen eldstad

Montering mot rak vägg med lite plats direkt mot fronten. På bilden visas Jøtul I 520 F med rökklocka roterad 45 grader och monterad från insidan.

Bild 29

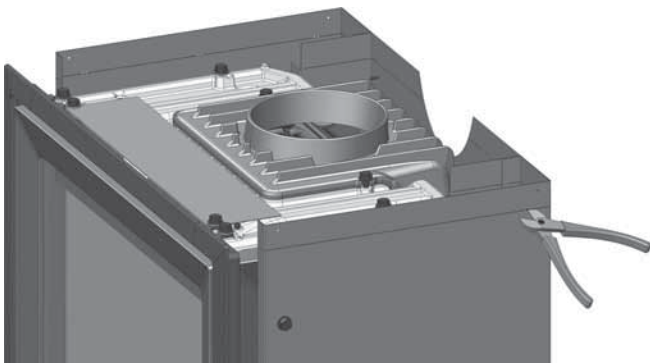




SVENSKA

Installation av insats i öppen eldstad

Bild 30



1. Klipp av och ta bort värmesköldens övre del vid punkterna i perforeringen.

Bild 31

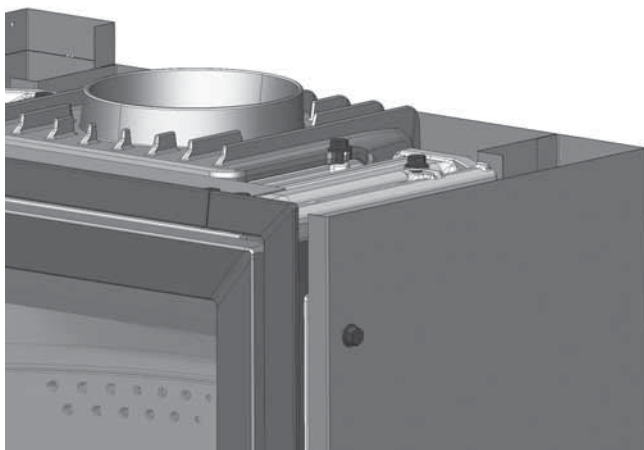
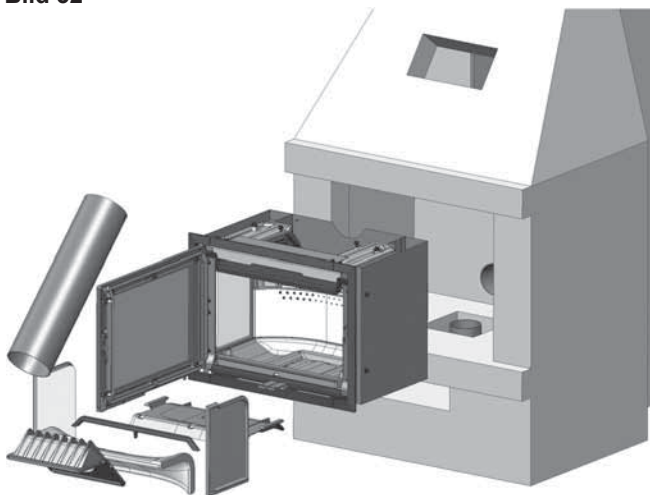
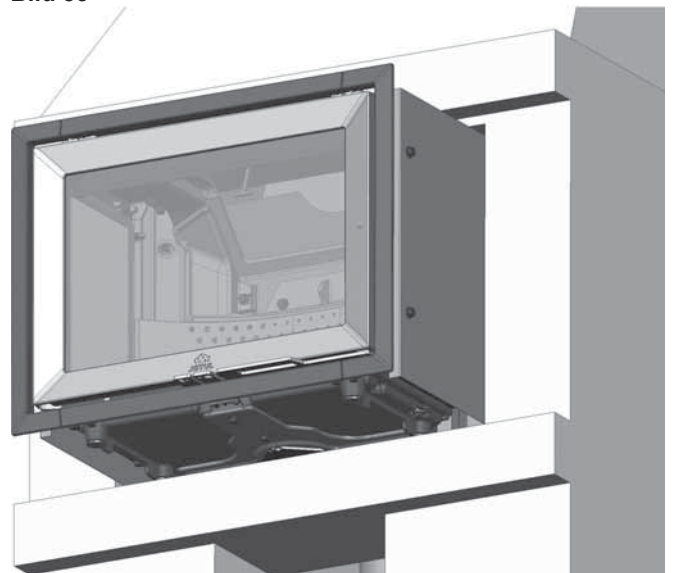


Bild 32



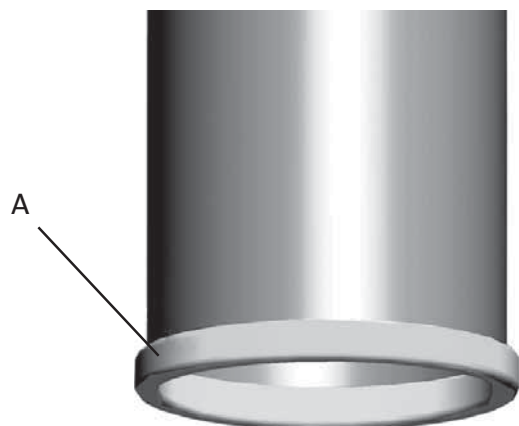
2. Ta ut följande delar innan du installerar insatsen i eldstaden: brasbegränsare, sidobeklädnader, eldstadsbeklädnad, rökhylla och övre rökhylla. Sätt tillbaka dessa delar när du har monterat rökrör och rökklocka (se bilder nedan).

Bild 33



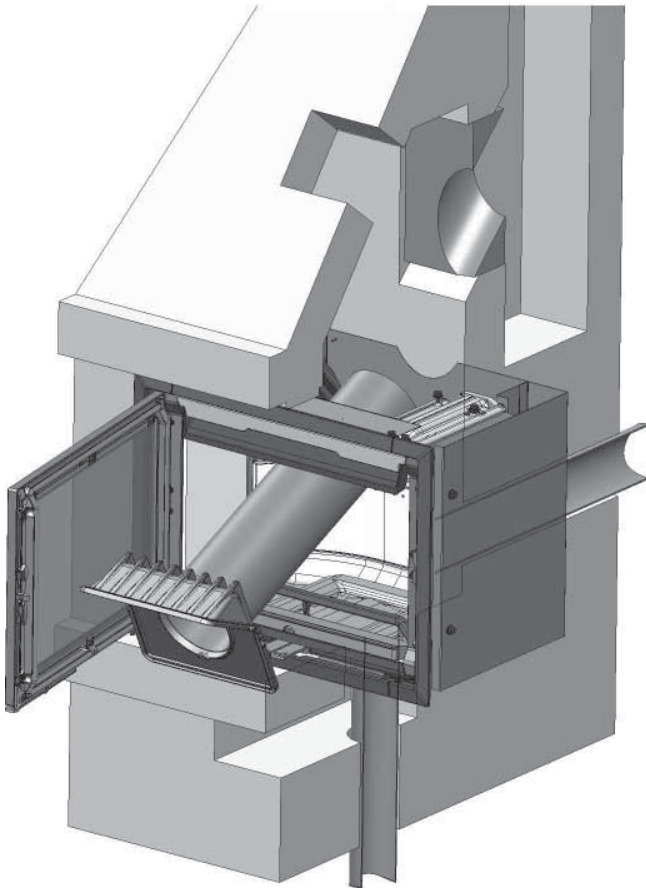
3. Skjut in insatsen på undersidans gjutna skenor tills den är på korrekt plats. Nivellera insatsen enligt beskrivning i avsnittet Nivellering av insatsen.

Bild 34



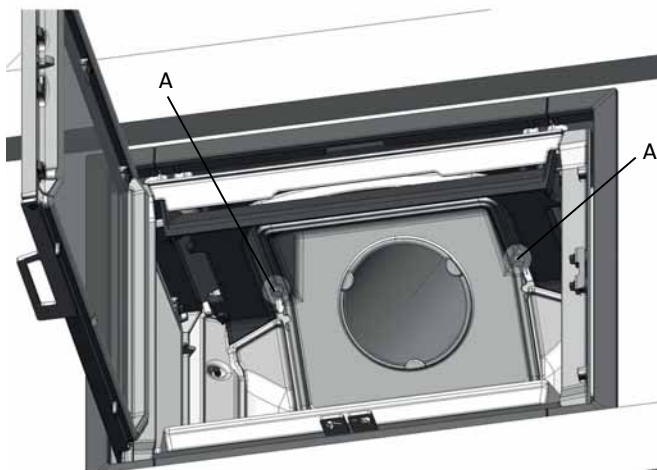
4. Placera tätningen (A) på rökrörets kant.

Bild 35



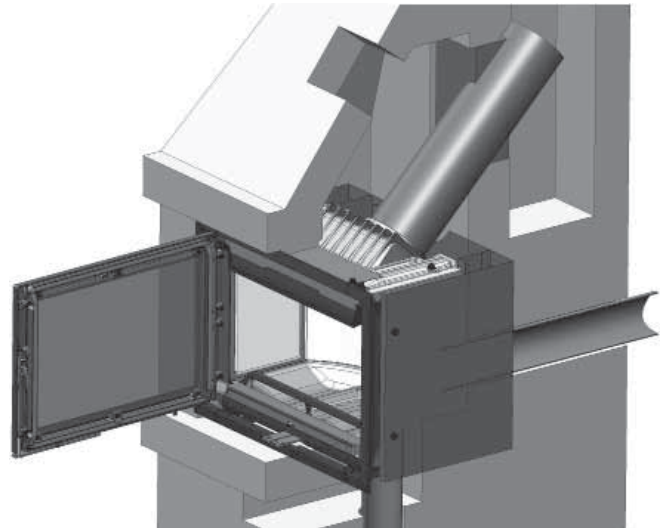
5. Montera röcklockan **(A)** på rökrörets tätningbelagda ände.
6. Montera rökröret (med röcklockan på) från insidan av insatsen.

Bild 36



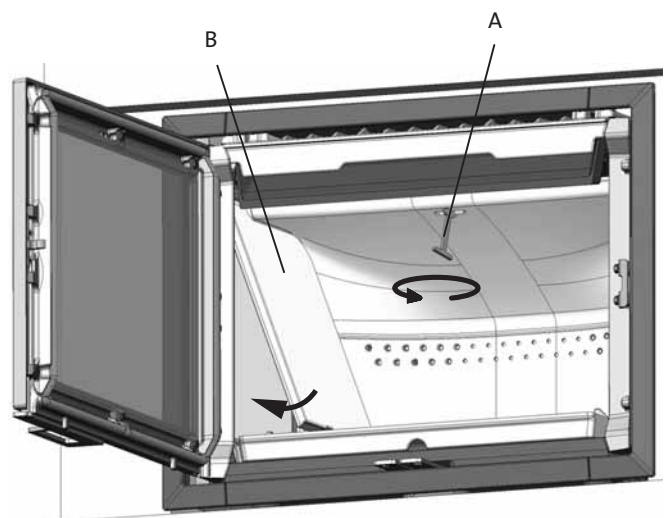
7. Fäst därefter röcklockan med skruvarna **(A)** (skruvarna du skruvade ur när du demonterade röcklockan från topputtaget).

Bild 37



8. Vid installation enligt exempel 3 rekommenderar vi att du trär in rökröret genom insatsens lucköppning. För in rökröret (med röcklockan på) genom lucköppningen och genom öppningen för röcklockan och eventuellt isoleringsmaterial upp genom skorstenen.

Bild 38



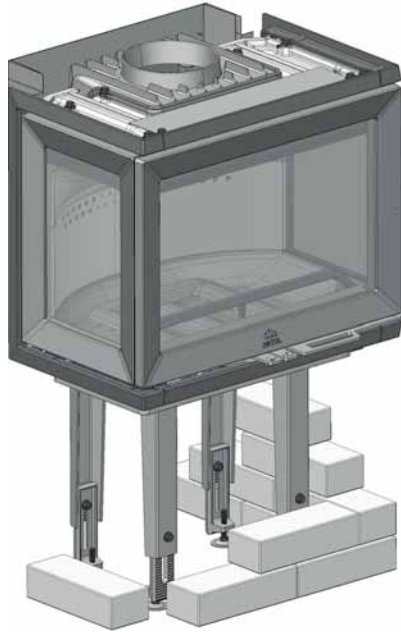
9. Skjut upp nyckeln **(A)** genom öppningen i rökhyllan och vrid den så att den låser sig.
10. Montera sidobeklädnaderna **(B)**.

SVENSKA

Exempel vid murning

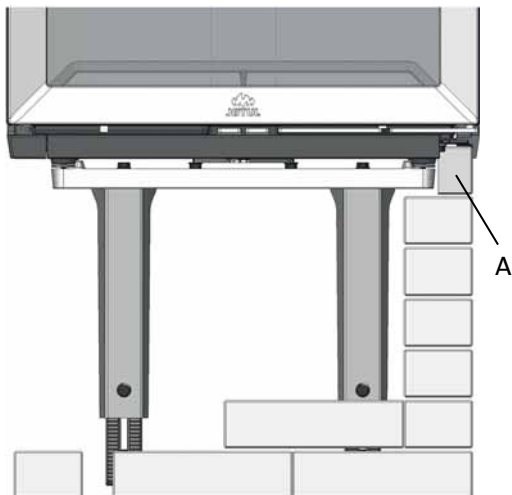
Använd benstativ (artikelnummer: 51044759) (tillval) om du murar egen omramning. OBS! Max. benlängd måste användas! (Se bild 1 e och 1 f). Stativet är anpassat så att det finns plats för mursten på insidan av den medföljande murramen.

Bild 39



1. Mura stenarna så att de passar in under insatsens ram.

Bild 40



2. Kapa den sista stenen (A) så att den passar in mellan benstativet och ramen. **OBS! Glöm inte öppningar för konvektionsluft (bild 1 e och f).**

5.0 Daglig användning

5.1 Reglage

Tändventil (A)

Denna ventil används vid tändning och när elden behöver mer fart vid påfyllning av ved. Under kontinuerlig eldning med hårt trä (ek eller bok) kan tändventilen vara öppen 0–50 %. Vid eldning med mjuka träslag (björk eller furu) kan tändventilen vara stängd.

Inställning vid normal belastning: 0–50 %

Spolluftventil eller luftventil (B)

Spolluften förvärms och tillförs elden indirekt. Spolluften håller också glaset rent från sot. Om spolluften ställs in på för lågt flöde kan det bildas sot på glaset. Spolluften reglerar vilken mängd värme kaminen avger.

Inställning vid normal belastning: 40–70 %

CB-teknik (ren förbränning)

Jøtul I 520 är utrustad med CB-teknik, dvs. ren förbränning. Luften passerar genom ett specialutvecklat kanalsystem. I detta system förbränns de gaser som frigörs under förbränningsprocessen på ett optimalt sätt. Den förvärmade luften leds in i insatsen via de små hålen i insatsens eldstadsbeklädnad. Luftmängden styrs av förbränningshastigheten och kan därför inte regleras.

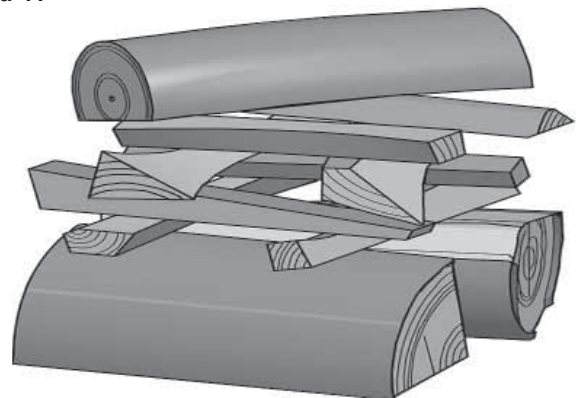
5.2 Tändning

Viktigt!

Om du använder för lite ved vid tändning (eller om vedträna är för stora) uppnås inte korrekt arbetstemperatur i insatsen. Felaktig tändning resulterar i dålig förbränning (med kraftig sotutveckling) eller i att elden slocknar när insatsens lucka stängs.

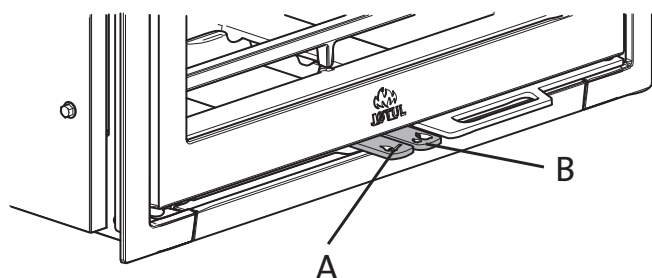
Om huset har mekanisk ventilation (undertryck) måste du öppna ett fönster nära kaminen vid tändning (om kaminen inte har friskluftanslutning). Låt fönstret stå öppet några minuter tills veden har börjat brinna ordentligt.

Bild 41



- Lägg in två halvstora vedträna på varje sida av insatsens botten. OBS! För att undvika att glaset sotas är det viktigt att veden inte ligger för nära glaset.
- Lägg tändbricketter eller björknäver mellan vedträna. Lägg några tunna vedpinnar i kors ovanpå vedträna. Tänd därefter en brasa.

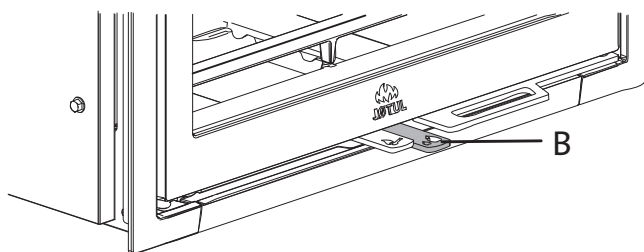
Bild 42



- Dra ut tändventilen (A) (luftventilen (B) följer automatiskt med).

5.3 Eldning och påfyllning av ved

Bild 43



- En förutsättning för att kaminen ska kunna leverera angiven effekt är det finns ett tjockt lager glöd och att temperaturen är hög i insatsen. Lägg på med ved när brasan har brunnit ned till glöd. **OBS! Använd handskar (eller annat skydd) när du ska lägga på mer ved – reglagen kan bli mycket varma.**
- Öppna luckan lite på glänt och vänta tills undertrycket i insatsen utjämnas under några sekunder innan du öppnar luckan helt (på så sätt undviker du att rök och aska läcker ut ur kaminen). Lägg inte på mer ved när veden i kaminen brinner bra.
- Lägg på 2–3 vedträn (sammanlagd vikt cirka 2 kg). Lägg INTE på ved högre än till de övre hålen i bakstycket – förbränningen försämras om du lägger på mer ved.
- Stäng luckan.
- Öppna tändventilen och luftventilen i 2–3 minuter tills veden svartnar och brinner ordentligt. Stäng därefter tändventilen och justera luftventilen till 40–70 %.
- Förutsättningarna för reglering av förbränningen varierar beroende på temperaturen i insatsen och draget i skorstenen.

OBS! Det är viktigt att veden börjar brinna snabbt, så vi rekommenderar att du ökar tillflödet av förbränningsluft. Eldning med för låg temperatur och för lite luft kan i värsta fall leda till att gaser antänds och skadar kaminen.

Varning för överhettning

Kaminen får inte överhettas

Kaminen är avsedd och testad för användning vid nominell effekt på 7 kW (vilket motsvarar förbränning av cirka 2,3 kg ved per timma).

Max. ved per påfyllning är 3,4 kg/h (3–4 vedträn åt gången).

Viktigt!

Elda aldrig med tändventilen helt öppen under längre stunder. Ett säkert tecken på överhettning är glödande punkter på produkten. Minska då omedelbart luftventilsinställningen!

Anlita fackman om du misstänker att draget i skorstenen är för kraftigt eller för svagt.

Lukt under påfyllning

Första gången du tänder i kaminen kan den ge ifrån sig en irriterande gas, som kan lukta något. Detta beror på att lacken torkar. Gasen är inte giftig, men du bör vädra rummet ordentligt. Elda med ordentligt drag tills samtliga gaser har förbränts – tills varken rök eller lukt känns av.

5.4 Krav för bränslet

Vedkvalitet

Huggning och förvaring

Alla träslag kan användas i denna kamin. Generellt är hårda träslag (till exempel bok eller ask) bäst att elda med. Dessa brinner med jämn hastighet och ger liten mängd aska. Träslag som lönn, björk och gran är också utmärkta att elda med.

Veden blir bäst om den huggs, sågas och klyvs före 1 maj.

Längden på vedträna bör anpassas efter insatsens bredd. Vi rekommenderar vedträn med diameter 6–10 cm och 10–20 mm längd kortare än insatsens bredd, så att det finns plats för luften att cirkulera. Klyv vedträn med större diameter innan du lägger in dem (kluven ved torkar också fortare än okluven ved). Den kapade och kluvna veden är tillräckligt torr efter 1 till 2 års förvaring i torrt utrymme.

Veden blir ännu bättre om den förvaras i rumstemperatur ett par dagar innan den används.

Fuktighet

Veden ska vara torr innan den används – på så sätt blir eldningen miljövänligare och mer ekonomisk.

- Vedens fuktighet får inte överstiga 20 %.
- Den bästa verkningsgraden uppnås vid 15–18 % fuktighet. Du kan enkelt kontrollera vedens fuktighet genom att slå två vedträn mot varandra. Om veden är fuktig hörs ett stumt ljud.
- Om veden är för fuktig går en stor del av värmen åt till att förångna vattnet. Kaminen kommer därför inte upp i rätt temperatur, vilket resulterar i att den inte heller avger värme till rummet. Detta är oekonomiskt och leder till sotbildning på glas, insats och skorsten. Vid eldning med fuktig ved förorenas också miljön.

SVENSKA

Var noga med att inte elda följande material:

- Hushållsavfall, plastpåsar och liknande.
- Malt eller impregnerat trävirke (som är mycket giftigt).
- Spån- och laminerade plattor.
- Drivved (havsvatten).

Detta kan skada produkten och är förorenande.

OBS! Använd inte vätskor som bensen, paraffin, rödsprit eller liknande att tända med. Du kan skada både dig själv och produkten.

5.5 Förbrukning av ved

Vedåtgång med nominell värmeavgivning: ca. 2,3 kg/t.

Rekommenderad vedstorlek:

Tändved (tunna vedträn)

Längd: 30–50 cm

Diameter: 6–10 cm

Antal vedträn per braständning: 3 vedträn (0,6–0,8 kg/vedträ) och 10–12 pinnar (sammanlagd vikt cirka 1 kg).

Ved till vanlig eldning:

Ved (kluven ved)

Längd: 30–50 cm

Antal vedträn per påfyllning: 2–3 vedträn (vikt per vedträ cirka 0,7 kg) per påfyllning, dvs. 1,5–2,0 kg per påfyllning.

Påfyllningsintervall: cirka 50 minuter

Nominell värmeavgivning uppnås när luftventilen är öppen cirka 40–70 % och tändventilen är öppen 0–50 %.

Under test i överensstämmelse med EN 13229 fylls det på med vedträn som väger 1,7 kg (3 stycken).

Ventilinställning: 50 % öppnad tändventil och 50 % öppnad luftventil.

6.0 Underhåll

6.1 Rengöra glaset

En viss mängd sot kommer dock alltid att fastna på glaset och mängden beror på lokala dragförhållanden och justering av luftventilen.

Tips! För normal rengöring kan du fukta en bit hushållspapper med varmt vatten och doppa den i lite aska från brännkammaren. Gnid glaset med pappret och rengör sedan glaset med rent vatten. Torka ordentligt. Om glaset behöver grundligare rengöring rekommenderar vi att du använder glasrengöring (följ instruktionerna på flaskan).

6.2 Ta bort aska

- Töm endast askan när eldstaden är kall.
- Använd en skyffel eller något liknande för att ta bort askan genom luckan.
- Lämna alltid lite aska som ett skyddande lager i botten av eldstaden.
- Askan måste tömmas på en betryggande plats utan risk för brandfara utomhus.

6.3 Rengöra och ta bort sot

Det kan bildas sotavlagringar på ytorna inne i eldstaden när den används. Sot isolerar bra och därför minskar värmeavgivningen från eldstaden. Det är enkelt att ta bort eventuella sotavlagringar med en sotborttagare.

För att få bästa värmeutveckling i produkten bör du rengöra den grundligt en gång om året. Vi råder dig att göra detta i samband med sotning av skorstenen och röckanalerna.

6.4 Sotning av rökrör till skorsten

Det enklaste är att sota rökröret genom produktens lucköppning. Då måste rökvändaren först tas demonteras. (Se avsnitt «7.0 Service».).

6.5 Kontroll av eldstaden

Jøtul rekommenderar att du själv noga kontrollerar eldstaden efter sotning/rengöring. Kontrollera alla synliga ytor med avseende på sprickor. Kontrollera även att alla fogar är täta och att packningarna ligger korrekt. Slitna eller deformerade packningar bör bytas.

Rengör tätningsspåret noga, lägg på keramiskt lim (kan köpas hos din lokala Jøtul-återförsäljare) och tryck tätningen ordentligt på plats. Fogen torkar snabbt.

6.6 Yttre underhåll

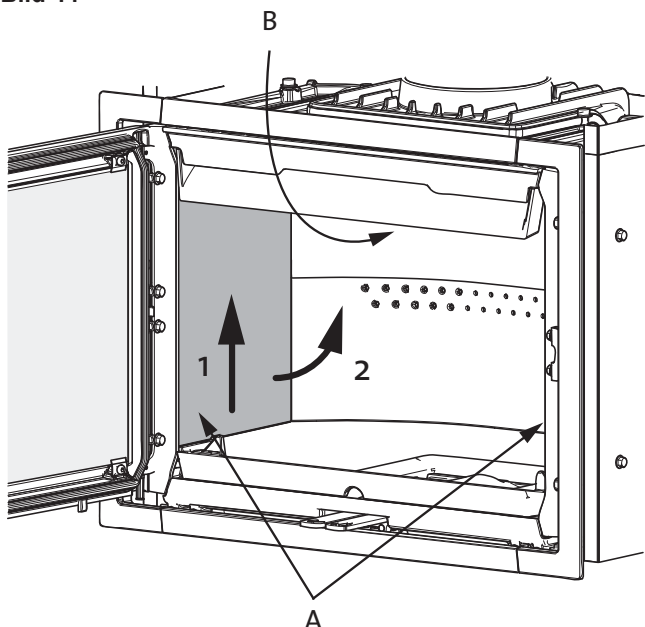
Målade produkter kan få färgskiftningar efter några års användning. Ytan bör putsas och borstas ren från lösa partiklar innan ny Jøtul kaminfärg målas på.

7.0 Service

Varning! Du får inte ändra produkten på något sätt som inte medges av tillverkaren. Använd endast originalreservdelar!

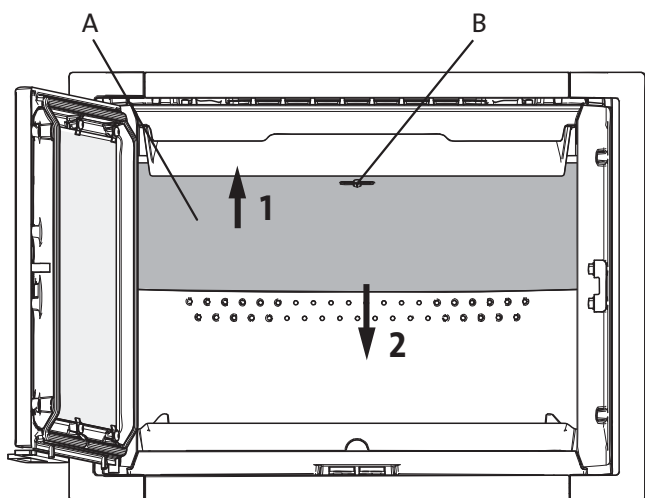
7.1 Byte av eldstadsbeklädning, rökhylla och övre rökhylla

Bild 44



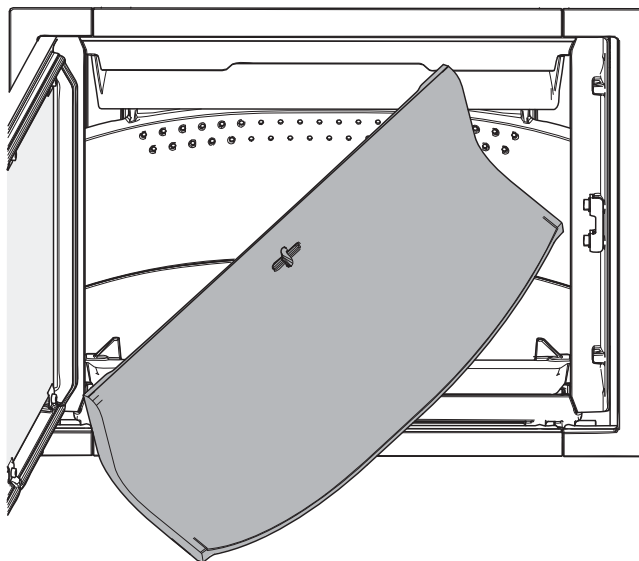
1. Ta först bort vedhållaren (**bild 13 A**).
2. Ta ut sidobeklädnaden (**A**) genom att lyfta upp den lite samtidigt som du håller upp rökhyllan (**B**). Dra sidobeklädnaden utåt i dess nedre del och ta ut den.
3. Ta ut den andra sidobeklädnaden samtidig som du håller upp rökhyllan (på samma sätt som när du tog ut den första sidobeklädnaden).

Bild 45



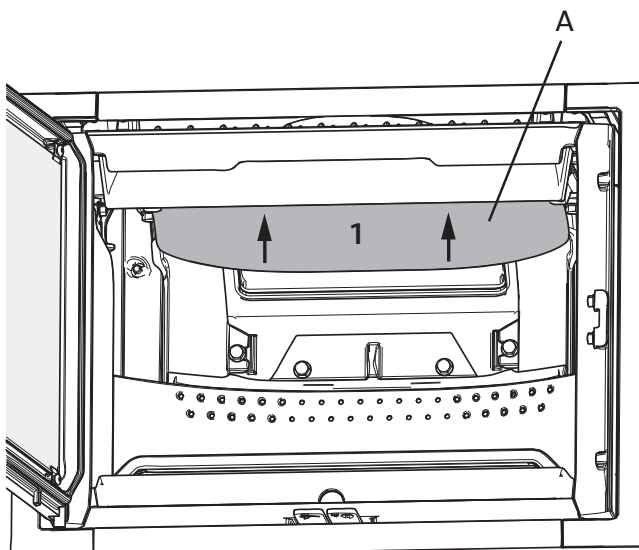
4. Lyft upp rökhyllan (**A**). Vrid nyckeln (**B**) 90 grader och ta bort den. Dra rökhyllan nedåt i bakkant.

Bild 46



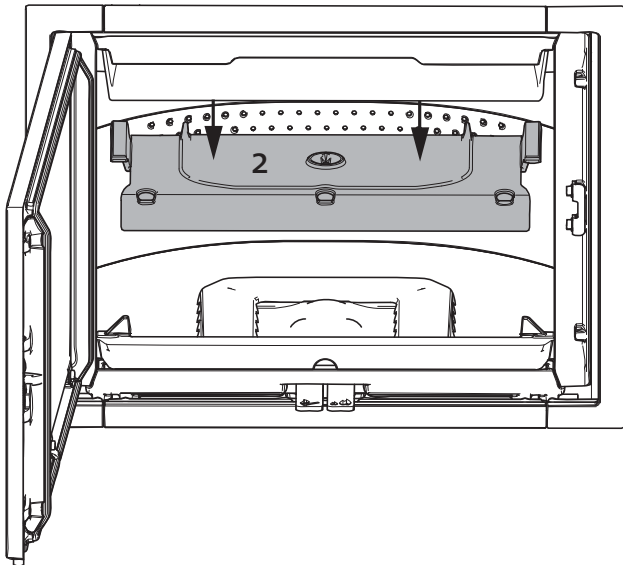
5. Vrid det ena hörnet mot dig och ta ut rökhyllan i sidled.

Bild 47



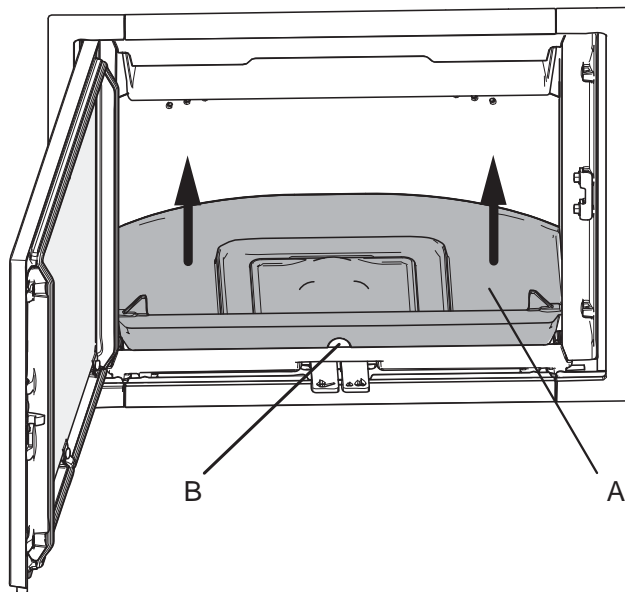
6. Ta därefter bort den övre rökhyllan (**A**) genom att först lyfta upp den något och därefter skjuta den bakåt.

Bild 48



7. Sänk den övre rökhyllan och ta ut den.
8. Montera tillbaka i omvänd ordning.

Bild 50

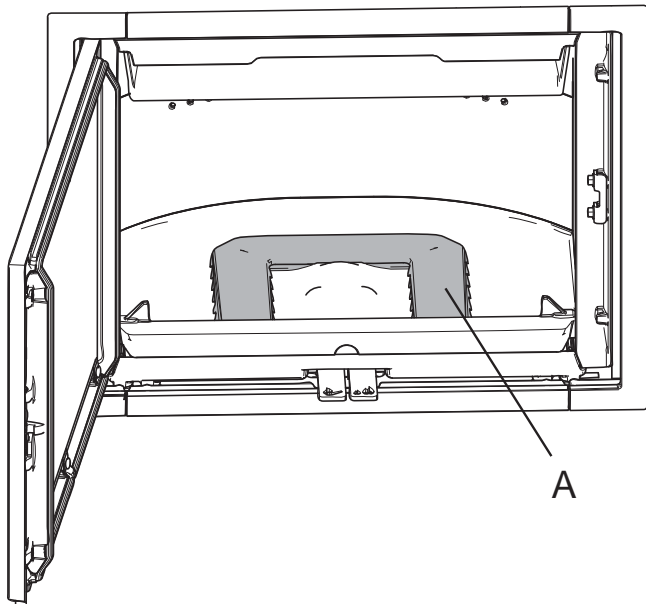


2. Fatta tag i hålet (B) i framkant på eldstadsbotten (A) och lyft.

7.2 Byte av luftkanal och eldstadsbotten

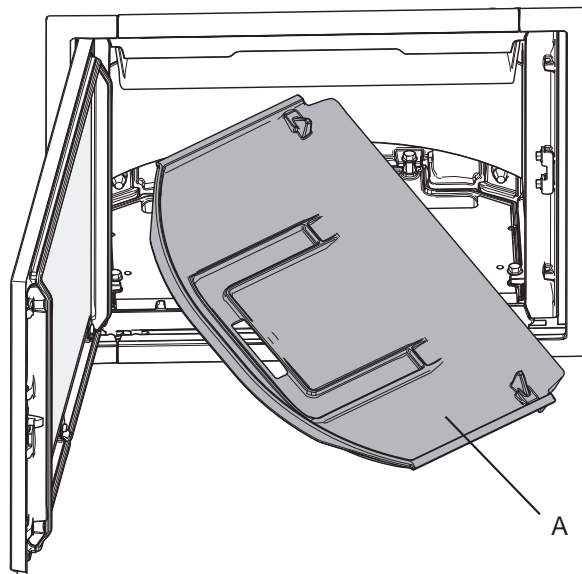
Vid placering i murad eller prefabricerad omramning och i öppen spis/öppen eldstad är det mycket viktigt att insatsen nivelleras.

Bild 49



1. Lyft upp och ta bort luftkanalen (A).

Bild 51

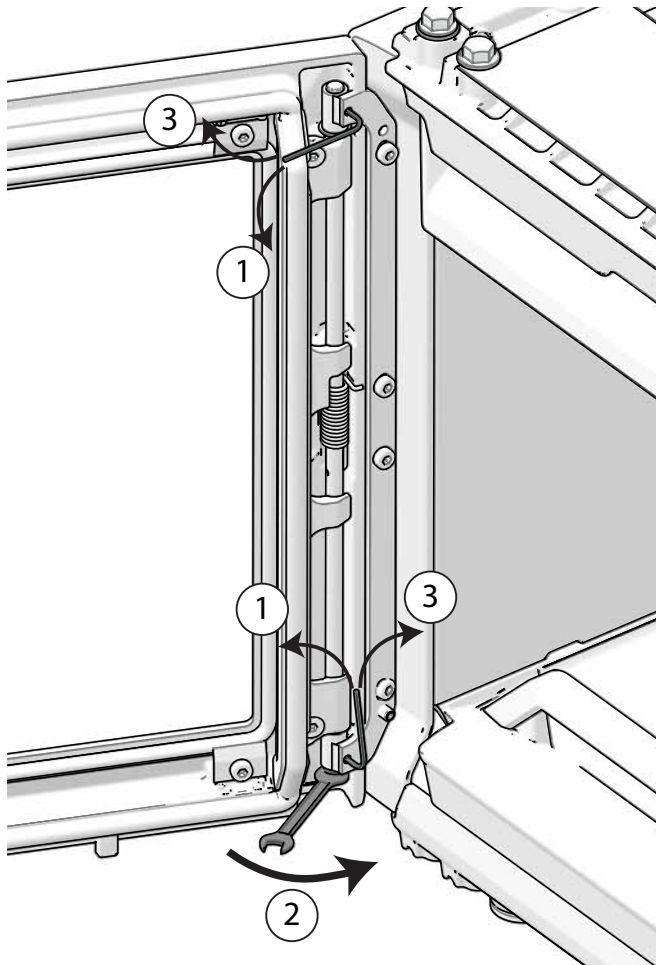


3. Vänd det ena hörnet mot dig och ta ut eldstadsbotten.
4. Montera tillbaka i omvänd ordning.

7.3 Självstängande dörr

Genom att göra denna förändring gör du dörren självstängande.

Bild. 52



1. Lossa de två insexskruvarna..
2. Dra åt skruven på undersidan.
3. Dra åt insexskruven igen..

OBS! Denna operation måste utföras flera gånger för att uppnå önskad effekt.

8.0 Tillval

8.1 Benstativ (komplett)

Artikelnummer: 51044759

8.2. Lucklås, vänster (komplett)

För högerhängd lucka
Artikelnummer: 50045754

8.3 Ramar

Bred ram för Jøtul I 520 F
Artikelnummer: 50045750

Bred ram för Jøtul I 520 FL/FR
Artikelnummer: 50045751

Bred ram för Jøtul I 520 FRL
Artikelnummer: 50045752

8.4 Konvektionstopp (komplett) I 520 F

Artikelnummer: 50045755

8.5 Kassettgaller

Kassettgaller för Jøtul I 520 F / FR / FL
Artikelnummer: 50051746

9.0 Driftsproblem – felsökning

Dåligt drag

- Kontrollera skorstenens längd och att den följer landets lagar och förordningar. (Se även «2.0 Tekniska data» för mer information.)
- Se till att tvärsnittet för skorstenen följer minimikraven under «2.0 Tekniska data» i installationsmanualen.
- Kontrollera att inget hindrar evakueringen av rökgaserna, t.ex. grenar och träd.
- Anlita en fackman för mätning och justering om du misstänker att det är för stort eller för litet drag i skorstenen.

Elden slocknar efter ett tag

- Kontrollera att veden är tillräckligt torr.
- Ta reda på om det är undertryck i huset, stäng av mekaniska fläktar och öppna ett fönster nära eldstaden.
- Kontrollera att luftventilen är öppen.
- Kontrollera att rökutloppet inte är igensatt av sot.

En ovanlig mängd sot fastnar på glaset

Det kommer alltid att fastna en del sot på glaset men mängden beror på:

- Bränslets fuktighet.
- Dragförhållandet.
- Inställningen av luftventilen.

Det mesta av sotet bränns normalt bort när luftventilen öppnas helt och en eld brinner livligt i eldstaden.

10.0 Återvinning

9.1 Återvinning av emballage

Eldstaden leveras med följande emballage:

- Pall av trä som kan kapas upp och brennas i eldstaden.
- Papp som skall leveras för återvinning.
- Plast som skall leveras för återvinning.

9.2 Återvinning av eldstaden

Eldstaden består av:

- Metall som skall leveras för återvinning.
- Glas som **skall hanteras som specialavfall. Glaset i eldstaden får inte läggas i vanlig källsortering.**
- Eldstadsbeklädnad i vermiculit som kan kastas i vanligt restavfall.

11.0 Garantivillkor

1. Vår garanti omfattar:

Jøtul AS garanterar att utvändiga komponenter av gjutjärn inte har några material- eller tillverkningsdefekter vid inköpstillfället. Du kan förlänga giltigheten på garantin för utvändiga komponenter av gjutjärn till 25 år från leveransdatum, genom att registrera produkten (på jotul.com) och skriva ut garantikortet för den utökade garantin inom 3 månader från inköpsdatum. Vi rekommenderar att du förvarar garantikortet tillsammans med kvittot. Jøtul AS garanterar också att detaljer av stålplåt inte har några material- eller tillverkningsdefekter vid inköpstillfället och för en period på 5 år från leveransdatum.

Garantin är giltig förutsatt att kaminen har installerats av en behörig installatör i enlighet med tillämpliga lagar och förordningar samt Jøtuls installations- och bruksanvisningar. Reparerade produkter och utbytesdetaljer omfattas av originalgarantin.

2. Garantin omfattar inte:

- 2.1. Skada på förbrukningsvaror som eldstadsbeklädnad, galler, valv, packningar och liknande, eftersom dessa komponenter försämras med tiden på grund av normalt slitage.
- 2.2. Skada som uppstår till följd av felaktigt underhåll, överhettning, användning av olämpligt bränsle (exempelvis men inte begränsat till följande: drivved, impregnerat virke, ändbitar på plankor, spånskiva) eller för fuktigt eller blött trä.
- 2.3. Installation av tillvalsprodukter för att korrigera drag, lufttillförsel eller andra omständigheter som ligger utanför Jøtuls kontroll.
- 2.4. Ändringar/modifieringar av eldstaden utan Jøtuls tillstånd eller användning av icke-originaldelar.
- 2.5. Skada som uppstår under förvaring hos distributör eller under installation.
- 2.6. Produkter som säljs av icke auktoriserad återförsäljare i område där Jøtul har ett utbyggt återförsäljarnätverk.
- 2.7. Följtkostnader (exempelvis men inte begränsat till följande: transport, arbetskraft, resor) eller indirekta skador.

Pelletsaminer, glas, sten, betong, emalj och färg (exempelvis men inte begränsat till följande: urflisning, sprickor, bubblor eller missfärgning och krackelering) omfattas av nationell lagstiftning för försäljning av konsumentprodukter. Denna garanti är giltig för inköp som utförs inom det europeiska ekonomiska området. Alla eventuella frågor gällande garantin tar du upp med din lokala auktoriserade Jøtul-återförsäljare snarast möjligt, vilket inte får vara senare än 14 dagar från det datum då felet eller defekten upptäcktes. Se lista över återförsäljare på vår webbplats jotul.com.

Om Jøtul är oförmögen att uppfylla de skyldigheter som anges i ovanstående garantivillkor kommer Jøtul erbjuda en ersättningsprodukt med en liknande värmekapacitet kostnadsfritt.

Jøtul förbehåller sig rätten att avslå all begäran om ersättning för komponenter eller tjänster om garantin inte registreras på internet. Denna garanti påverkar inte några rättigheter i tillämplig nationell lagstiftning för försäljning av konsumentprodukter. Nationell reklamationsrätt gäller från inköpsdatum och endast vid uppvisande av kvitto och serienummer.



NO | Kvalitet og sikkerhets kontroll

Siden 1853 har Jøtul vært kjent for å produsere ovner og peiser av høy kvalitet og med lang levetid. Vi ønsker å tilby våre kunder de absolutt beste produktene og gir derfor også markedets lengste garanti. Gjennom vår produkt- og kvalitetskontroll vektlegges nettopp dette – trygghet og sikkerhet. Kontrollen forsikrer deg som forbruker et sikkert og godt kvalitetsprodukt gjennom hele produktets levetid. Velger du en Jøtul gjør du et trygt valg.

EN | Quality and safety control

Since 1853, Jøtul has been known for manufacturing stoves and fireplaces of high quality and long lifetime. We want to offer our customers the absolute best products and therefore we have the longest guarantee on the market. Through our product and quality control, we emphasize this - safety and security. Our control assures you, the consumer a safe and good quality product throughout its lifetime. By choosing Jøtul, you have made a safe choice.

Utført/ Checked	Kvalitet og Sikkerhets kontroll for I 520 -Serien	Quality and safety check for I 520- Series
	Overflater er i henhold til Jøtuls kvalitetsstandard	Surfaces are according to Jøtul workmanship standard
	Glass er kontrollert, og frie for hakk, merker, riper	The glass is inspected and without any marks and scratches
	Glasset dekker lisser, og hver spalte er lik mot dør på alle sider.	The glass is assembled correctly over the rope and with the same distance to the door on all sides.
	Synlige skruer, glassklips, hengsler er montert riktig og etter sjekket.	All visible screws, hinges and clips are checked and assembled correctly.
	Lukkemekanismer og ventiler er riktig justert og tilpasset til produktet.	Locking mechanisms and valves are controlled and adjusted to the product.
	Lukkemekanismen er funksjonstestet og fungerer som den skal.	The locking mechanism is tested, and works correctly.
	Pakninger er riktig lagt, godt limt og det er riktig pakningstrykk på døren. Døren er riktig justert.	Gasket are properly glued and the gasket pressure is correct. The door is adjusted according to standard.
	Tilleggskomponenter er lagt ved produktet: Hanske, mappe med M&B, Eco-Label og pose pakket.	Additional components are included: Glove, M&B, Eco-Label and accessory bag.
	Godkjenningsskilt er sjekket mot serienummer, og stemmer med produktet.	Approval sign is checked and serial number correspond with this product.
	Rammedelene er riktig justerte og er rette mot hverandre	All parts of the frame are correctly assembled and aligned.
	Hvelvet er fri for skader, festet m/hvelvlås, og transportsikring er montert.	The baffle plate is checked and found free of marks, dents and scratches. Transportation safety is installed correctly.
	2 stk trekkventiler er funksjons testet og funnet i orden.	2 pcs. of air valves are controlled, tested and approved.
	Skjerm plate bak, med forlenger er riktig i forhold til variant m/u sideglass. Forlenger er festet i bakre skjerm plate.	Rear cover and support are checked and found correct to the product, with /without side glasses. The extension is installed on the rear plate.
	Målt verdi for lekkasjekontroll: m³/t	Leakage test is conducted. Measured value: m³/t

Jøtul bekrefter herved at dette produktet er kontrollert og funnet å være i samsvar med våre kvalitetsnormer.	Jøtul hereby confirm that this product has been QC inspected and found to comply with our quality standards.	
Lot#/Serie nr.	Checked by/ kontrollert av	Date/Dato:

Cat. no. 10044945-P08
Jøtul AS, Mars. - 2021

Jøtul arbeider kontinuerlig for om mulig å forbedre sine produkter, og vi forbeholder oss retten til å endre spesifikasjoner, farger og utstyr uten nærmere kunngjøring.

Jøtul AS arbejder kontinuerlig med om mulig at forbedre sine produkter, og vi forbeholder os ret til at endre specifikationer, farver og udstyr uden nærmere kundgøring.

Jøtul arbetar kontinuerligt för om möjligt kunna förbättra sina produkter, och vi förbehåller oss rätten att ändra specifikationer , färger och tillbehör utan att meddela.

Kvalitet

Vår kvalitetspolitikk skal gi kundene den trygghet og kvalitetsopplevelse som Jøtul har stått for siden bedriftens historie startet i 1853.

Kvalitet

Vores kvalitetspolitik skal give kunderne den tryghed og kvalitetsoplevelse som Jøtul har stået for siden virksomhedens historie startet i 1853.

Kvalitet

Vår kvalitetspolitik skall ge kunderna trygghet och kvalitetsupplevelse som Jøtul har stått för sedan företaget startade 1853.



Jøtul AS,
P.o. box 1411
N-1602 Fredrikstad,
Norway

www.jotul.com