

Contura

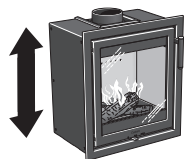
i2
i2G



Fakta



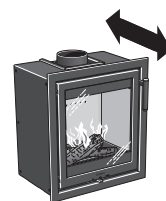
5 kW



600 / 615 mm



550 mm



350 mm



80 kg

Nominell effekt 5 kW
Verkningsgrad 82 %
Rökgasmasseflödet 4,2 g/s

Uppfyller krav enligt:
Europeisk standard EN-13229
Clean Air Act. (UK)
NS 3059 (NO)

**Insatsen blir mycket varm**

I drift blir vissa ytor på insatsen mycket varma och kan förorsaka brännskador vid beröring. Var också uppmärksam på den kraftiga värmestrålningen genom luckglasat. Om brännbart material placeras närmare än angivet säkerhetsavstånd kan brand uppkomma. Pyrelidning kan orsaka hastig gasantändning med risk för både materiella skador och personskador som följd.

Montering av fackman

För att insatsens funktion och säkerhet ska kunna garanteras rekommenderar vi att installationen utförs av en fackman. Kontakta någon av våra återförsäljare som kan rekommendera lämpliga montörer.

Byggnämnan

För installation av eldstad och uppförande av skorsten fordras att en byggnämnan inlämnas till vederbörande byggnadsnämnd. För råd och anvisningar angående byggnämnan rekommenderar vi er att rådfråga byggnadsnämnden i er kommun. Husägaren står själv ansvarig för att föreskrivna säkerhetskrav är uppfyllda och för att installationen blir inspekterad av en kvalificerad kontrollant. Skorstensfejarmästaren ska informeras om installationen eftersom den medför ändrat sotningsbehov.

Bärande underlag

Kontrollera att golvbjälklaget har tillräcklig bärrighet för insats, skorsten och bygghävar som används vid inbyggnad. Insatsen och skorstenen kan normalt placeras på ett vanligt träbjälklag i ett enfamiljshus om totalvikten inte överstiger 400 kg.

Eldstadsplan

På grund av risken för utfallande glöd måste ett brännbart golv skyddas av ett eldstadsplan. Det ska sträcka sig 300 mm framför eldstaden och 100 mm på vardera sida om eldstaden, eller ha 200 mm tillägg på vardera sida om öppningen. Eldstadsplanet kan bestå av till exempel natursten, betong, plåt eller glas. Eldstadsplan av glas säljs som tillbehör till dessa modeller.

Slutbesiktning av installationen

Det är mycket viktigt att installationen besiktigas av behörig skorstensfejarmästare innan kaminen tas i bruk. Läs också igenom "Bruksanvisning för Eldning", innan första eldningen.

Anslutning till skorsten

- Insatsen ska anslutas till skorsten dimensionerad för minst 400°C rökgastemperatur.
- Anslutningsstosens diameter är anpassad för skorstensrör med utvändigt Ø125 mm. Som tillbehör finns anslutningsstos för skorstensrör invändigt Ø150 mm.
- Normalt skorstensdrag under nominell drift bör vara mellan 20-25 Pa nära anslutningsstosen. Draget påverkas främst av längden och arean på skorstenen, men även av hur trycktät den är. Minsta rekommenderad skorstenslängd är 3,5 m och lämplig dimension på rökkanalen är Ø125 till Ø150 mm.
- En rökkanal med skarpa böjar och horisontell dragning reducerar draget i skorstenen. Maximal horisontell rökkanal är 1 m, förutsatt att den vertikala rökkanalslängden är minst 5 m.
- Rökkanalen ska kunna sotas i hela sin längd, och sotluckorna ska vara lätta att komma åt.
- Var noga med att kontrollera att skorstenen är tät och att inga läckage förekommer runt sotluckor och vid röranslutningar.

Tillförsel av förbränningsluft

När en insats installeras i ett rum ökar kraven på lufttillförsel till rummet. Luft kan tillföras indirekt via en ventil i ytterväggen, eller via en kanal utifrån som ansluts till stosen på insatsens undersida. Mängden luft som går åt till förbränningen är cirka 20 m³/h.

Anslutningsstosen (tillbehör) till förbränningsluften har en ytterdiameter på 80 mm.

Vid rördragning längre än 1 m ska rördiametern ökas till 100 mm och motsvarande större väggventil väljas.

I uppvärmda utrymmen ska kanalen kondensisoleras med 30 mm mineralull försedd med fuktspärrande ytskikt. Vid genomförandet är det också viktigt att täta runt hålet i väggen (alt. golvet) med tätningsmassa.

Som tillbehör finns 1 m kondensisolerad förbränningsluftssläng.

Prestandadeklaration enligt förordning (EU) 305/2011

Nr. Ci2-CPR-220901

Contura

PRODUKT

Typ	Vedeldad insats
Typbeteckning	Contura i2
Avsedd användning	Rumsvärmare i bostadshus
Bränsle	Ved

TILLVERKARE

Namn	NIBE AB / Contura
Adress	Box 134, Skulptörvägen 10 SE-285 23 Markaryd, Sverige

VERIFIKATION

Enligt AVCP	System 3
Europastandard	EN 13229:2001/A2:2004/AC:2007
Testinstitut	RRF - 29 21 6078, NB 1625

DEKLARERAD PRESTANDA

VÄSENTLIGA EGENSKAPER	PRESTANDA	HARMONISERAD TEKNISK SPECIFIKATION
Brandsäkerhet	Klarar	EN 13229:2001 / A2:2004 / AC:2007
Brandteknisk klass	A1	
Minsta avstånd till brännbart material	Rygg: 115 mm (med brandskyddsskiva) Sida: 20 mm (med brandskyddsskiva) Tak: 1100 mm Tak: 700 mm (frontgaller) Front: 1400 mm Golv: 275 mm	
Brandfara på grund av att brinnande bränsle faller ut	Klarar	
Rengörbarhet	Klarar	
Emissioner från förbränningen	CO: 1500 mg/ m ³ NOx: 200 mg/ m ³ OGC: 120 mg/ m ³ PM: 40 mg/ m ³	
Yttemperaturer	Klarar	
Temperatur på handtag	Klarar	
Mekanisk hållfasthet	Klarar	
Temperatur i utrymme för vedförvaring	NPD	
Nominell effekt	5,0 kW	
Verkningsgrad	82,0%	
Rökgastemperatur vid nominell effekt	267°C	
Rökgastemperatur i anslutningsstos	320°C	

Undertecknad ansvarar för tillverkning och överensstämmelse med deklarerad prestanda.



Niklas Gunnarsson, Affärsområdeschef NIBE STOVES
Markaryd den 1 september 2022



EU-försäkran om överensstämmelse

Tillverkare	NIBE AB / Contura
Adress	Box 134, Skulptörvägen 10 285 23 Markaryd, Sweden
E-postadress	info@contura.se
Webbplats	www.contura.eu
Telefon:	+46 (0)433 275100

Contura

DENNA EU-FÖRSÄKRAN OM ÖVERENSSTÄMMELSE GES UNDER EGET ANSVAR OCH GÄLLER NEDAN ANGIVEN PRODUKT.							
Benämning	Contura i2						
Produktidentifiering	www.contura.eu						
OVAN ANGIVEN PRODUKT ÖVERENSSTÄMMER MED NEDAN ANGIVNA, TILLÄMPLIGA EUROPEISKA DIREKTIV, FÖRORDNINGAR OCH STANDARDER.							
TILLÄMPLIGA EU-DIREKTIV OCH -FÖRORDNINGAR:				TILLÄMPLIGA HARMONISERADE STANDARDER:			
Direktiv 2009/125/EG	EN 13229:2001/A2:2004/AC:2007						
Förordning (EU) 2015/1185	CEN/TS 15883:2010						
Förordning (EU) 2015/1186							
Förordning (EU) 2017/1369							
Förordning (EU) 305/2011							
TEKNISK DOKUMENTATION							
Indirekt uppvärmningsfunktion	Nej						
Direkt utgående värmeeffekt	5,0 kW						
Energieffektivitetsindex (EEI)	108,9						
Testrapport	RRF - 29 21 6078, NB 1625						
BRÄNSLE	FÖREDRAGET BRÄNSLE	ANNAT ANVÄNDBART BRÄNSLE	η_s (%)	EMISSIONER VID NOMINELL UTGÅENDE VÄRMEEFFEKT			
				PM	OGC	CO	NO _x
				mg/Nm ³ (13 % O ₂)			
Vedbränsle med fukthalt 25 %	Ja	Nej	72,0	40	120	1500	200
Pressat trä med fukthalt < 12 %	Nej	Ja	72,0	40	120	1500	200
Annan träbaserad biomassa	Nej	Nej					
Ej träbaserad biomassa	Nej	Nej					
Antracit och ångkol	Nej	Nej					
Hård koks	Nej	Nej					
Lågtemperaturkoks	Nej	Nej					
Stenkol	Nej	Nej					
Brunkolsbriketter	Nej	Nej					
Torvbriketter	Nej	Nej					
Blandbriketter (blandade fossilbränslen)	Nej	Nej					
Andra fossila bränslen	Nej	Nej					
Blandbriketter (biomassa + fossilbränslen)	Nej	Nej					
Andra blandningar av biomassa och fast bränsle	Nej	Nej					
DATA VID DRIFT MED FÖREDRAGET BRÄNSLE							
POST	SYMBOL	VÄRDE	ENHET	POST	SYMBOL	VÄRDE	ENHET
UTGÅENDE VÄRMEEFFEKT				NYTTOVERKNINGSGRAD BERÄKNAD PÅ NETTOVÄRMEVÄRDE			
Nominell utgående värmeeffekt	P_{nom}	5,0	kW	Nyttoverkningsgrad vid nominell utgående värmeeffekt	$\eta_{th, nom}$	82,0	%
ELFÖRBRUKNING KRINGUTRUSTNING				TYP AV REGLERING AV UTGÅENDE VÄRMEEFFEKT/RUMSTEMPERATUR			
Vid nominell utgående värmeeffekt	e_{max}	-	kW	Enstegs utgående värmeeffekt, ingen rumstemperaturreglering			Ja
Vid min. utgående värmeeffekt	e_{min}	-	kW	Minst två manuella steg, ingen rumstemperaturreglering			Nej
I standbyläge	e_{sb}	-	kW	Rumstemperaturreglering med mekanisk termostat			Nej
				Rumstemperaturreglering med elektronisk termostat			Nej
				Rumstemperaturreglering med elektronisk termostat plus dygnstimer			Nej
				Rumstemperaturreglering med elektronisk termostat plus veckotimer			Nej
ANDRA REGLERINGSALTERNATIV							
				Rumstemperaturreglering med närvarodetektering			Nej
				Rumstemperaturreglering med detektering av öppna fönster			Nej
				Möjlighet till fjärrstyrning			
Särskilda förutsättningar för montering, installation eller underhåll	Brandsäkerhet och säkerhetsavstånd till antändliga byggnadsmaterial måste alltid beaktas. Tillräcklig tillförsel av förbränningsluft måste alltid vara säkerställd. Ventilations- och utsugssystem kan påverka förbränningslufttillförseln.						

Undertecknad ansvarar för tillverkning och överensstämmelse med angivna egenskaper och prestanda.



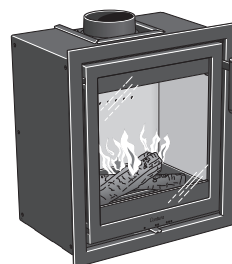
Niklas Gunnarsson, Affärsområdeschef NIBE STOVES
Markaryd, 1 april 2022

Måttskiss

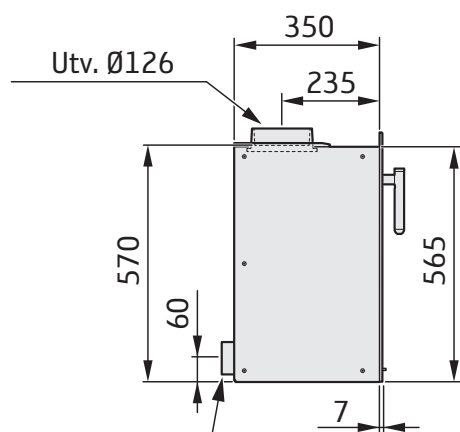
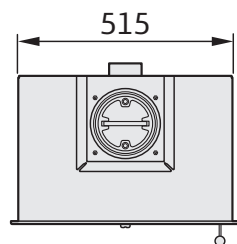
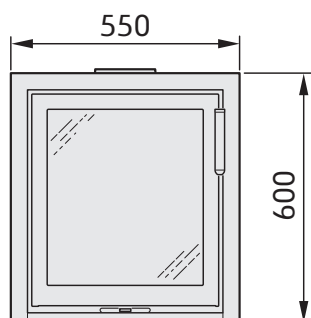
Ci2

Minsta avstånd framför insatsens lucka till brännbar byggnadsdel eller inredning ska vara 1,1 m.

Vid anslutning till stålskorsten skall även skorstenens krav på säkerhetsavstånd beaktas. Säkerhetsavståndet från ett oisolerat skorstenrör till brännbar byggnadsdel skall vara minst 300 mm.

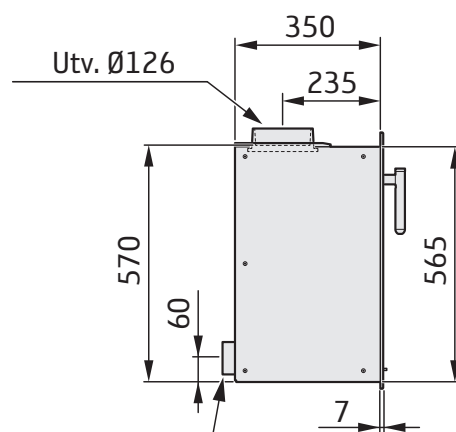
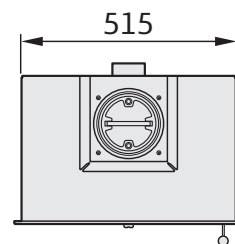
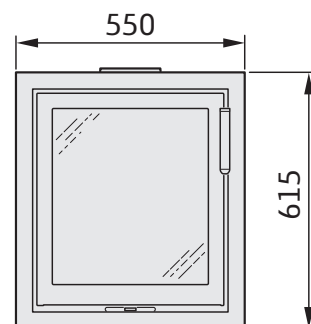


3-sidig ram



Tilluftsstos Ø80

4-sidig ram



Tilluftsstos Ø80

Inbyggnad av insats

Vid inbyggnad av insatsen ska angränsande väggar som inte klassas som brandmur eller av annan anledning bedöms som olämpliga att värmebelastas skyddas av obrännbart byggmaterial enligt specifikation nedan.

Alla skarvar på det obrännbara byggmaterialet ska tätas med av tillverkaren rekommenderad metod. Utrymmet mellan insatsen och inbyggnaden måste ventileras enligt specifikation/måttskisser.

Vid toppanslutning till stålskorsten hänvisar vi till respektive fabriks monteringsanvisning. Beakta de krav på säkerhetsavstånd till brännbart material som stålskorsten ställer. Värmestrålningen från luckan är stark varför inget brännbart material får placeras närmare än 1,1 m framför luckan. Vid inbyggnad får inte byggmaterialet vara i direkt kontakt med insatsen, detta på grund av insatsens värmeutvidgning.

Materialkrav

Byggmaterialet får ej vara brännbart.

Värmeledningstalet λ får högst vara 0,14 W/mK.

I de fall ett byggmaterials isoleringsegenskaper anges som ett U-Värde, får detta högst vara 1,4 W/m²K.

Förteckning över lämpliga material:

Lättbetong: $\lambda = 0,12-0,14$

Vermiculite: $\lambda = 0,12-0,14$

Kalciumsilikat: $\lambda = 0,09$

Avtätning

Inbyggnaden får inte gå hela vägen upp till tak, en luftspalt på minst 20 mm ska lämnas närmast taket. Inbyggnaden ska avtätas ovanför konvektionsutblåset. Avtätningen får ligga högst 100 mm över konvektionsutblåsets ovkant och ska vara utförd i 40 mm obrännbart material enligt materialkraven ovan. Mellan avtätningen och skorstenen ska lämplig tätning göras, t ex. med värmebeständig silikon.

Konvektionsluft

Konvektionsluften ventilerar omramningen, koler insatsen och transporterar ut värmen i rummet. Totalsumman av den effektiva tvärsnittsarean upptill resp. nertill får inte understiga de angivna värdena. Luftintaget ska sitta någonstans mellan golvnivån och upp till nivå med insatsens botten, framtill eller på sidorna av inbyggnaden. Luftutblåset ska vara placerat över insatsens högsta punkt framtill eller på sidorna av inbyggnaden.

Om luftintagen resp. utblåsen placeras på sidorna så måste areorna för vänster resp. höger sida vara lika stora för att säkerställa att insatsen får jämn kylning.

Beakta minimiavståndet till taket.

Konvektionsluft in: 200 cm²

Konvektionsluft ut: 200 cm²

Golv och lastbärande sockel

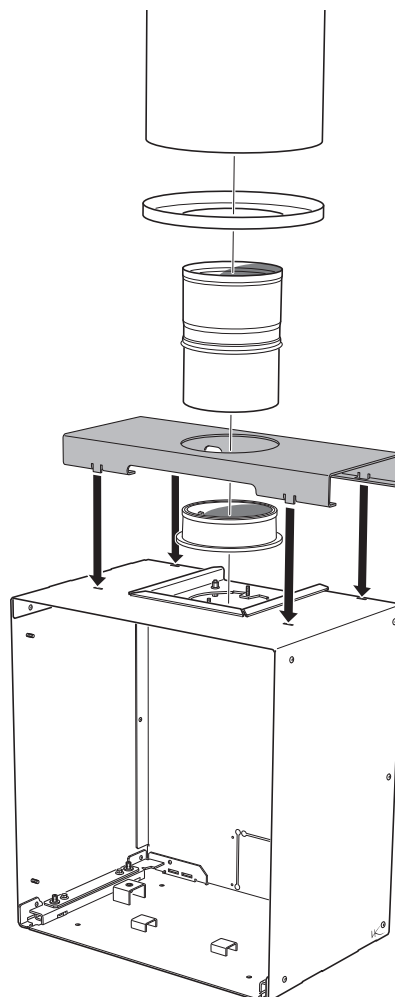
Brännbart golv under insatsen ska skyddas, i inbyggnadsexemplen skyddas golvet med 40 mm kalciumsilikat byggskiva.

Kontrollera att konvektionsboxen placeras på sockel med tillräcklig bärlighet för kamin med skorsten.

Sockeln får inte förhindra konvektionsluftströmning i området mellan insats och inbyggnad.

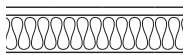
Stålskorsten som belastar insatsen

Om insatsen ska anslutas till modulbaserad stålskorsten ska anslutningen göras via en avlastningspanel (tillbehör). Med avlastningspanelen får insatsen belastas med maximalt 100 kg stålskorsten.

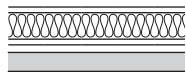


Inbyggnadsexempel

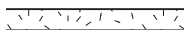
Ci2



Vägg av brännbart material



Luftad vägg, består av minst 40 mm kalciumsilikat byggskiva och en luftspalt. Byggskivan ska ha 20 mm luftspalt mot den brännbara väggen, luftspalten ska ha fritt luftflöde i nedan- och ovankant, se principskiss till höger.



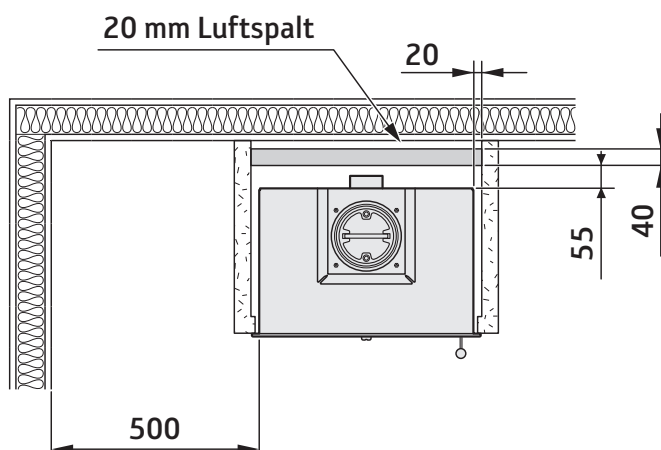
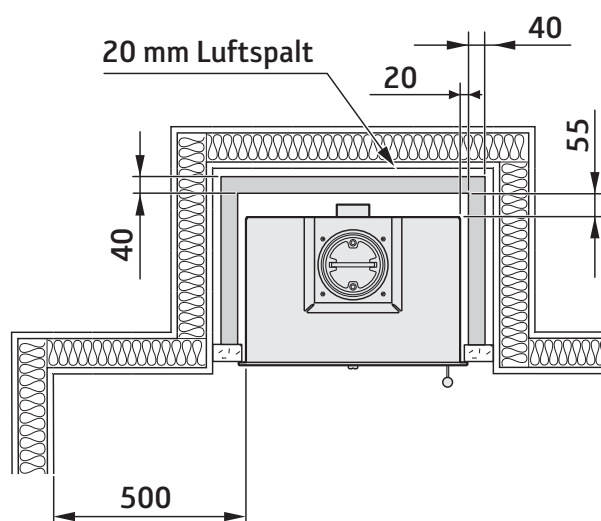
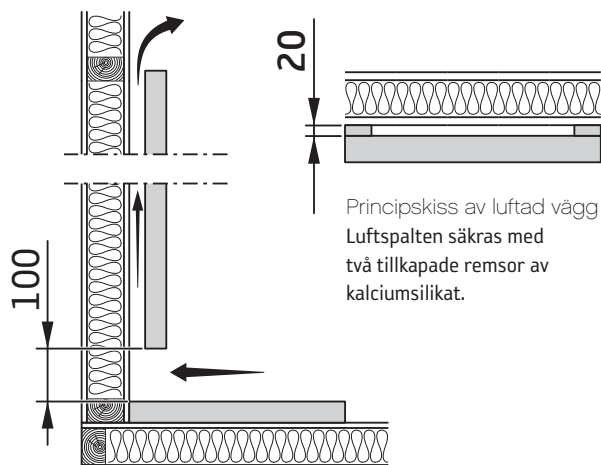
Vägg av obrännbart material som ej är i kontakt med brännbart material och därmed inte har något krav på minsta tjocklek.



Brandmur, godkänd och som utgör fullgott skydd enligt behörig kontrollant. Exempel på godkänd brandmur är 120 mm massiv tegel alternativt 100 mm lättbetong.



Måtten är minsta mått som ej får underskridas, om ej annat anges.



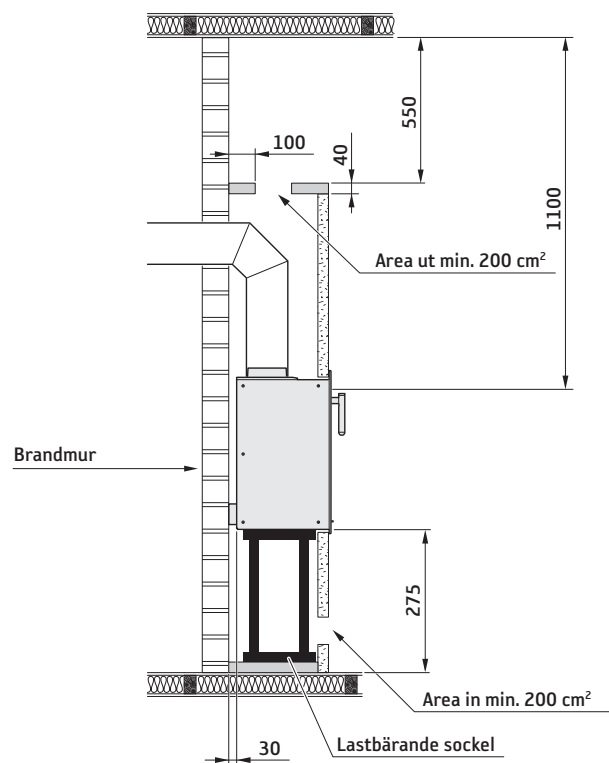
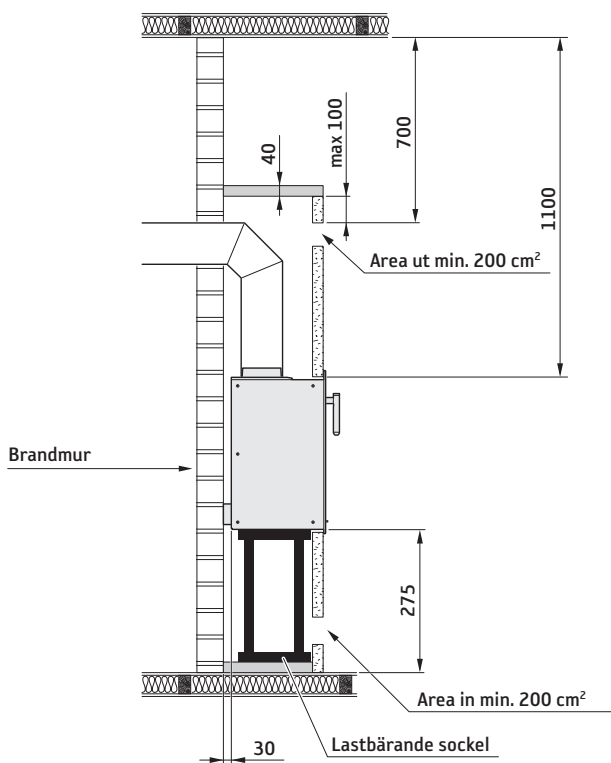
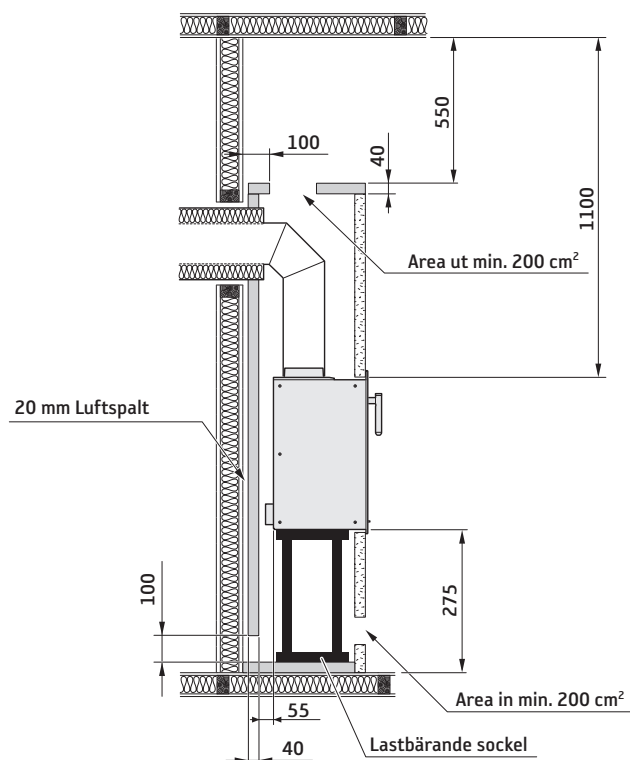
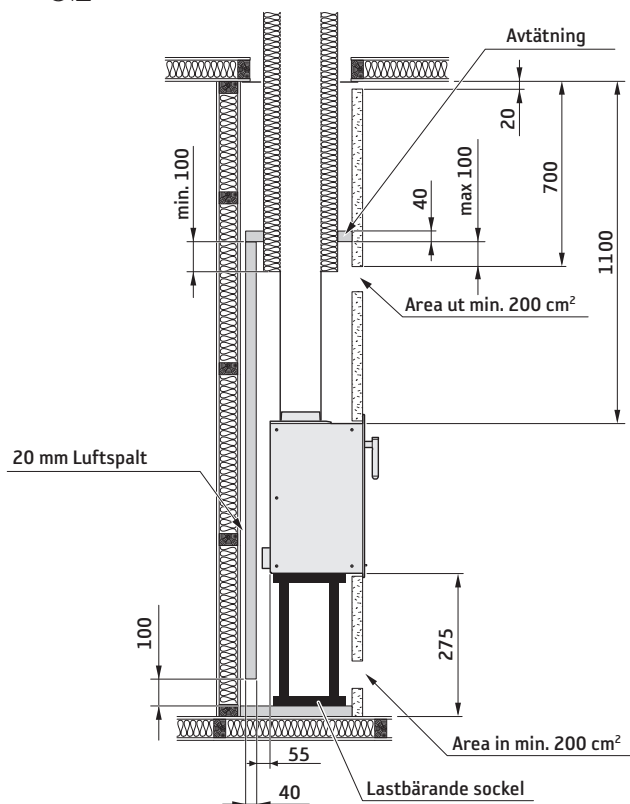
Slutbesiktning av installationen

Det är mycket viktigt att installationen besiktigas av behörig kontrollant innan insatsen tas i bruk. Läs också igenom "Eldningsinstruktion", innan första eldningen.



Inbyggnadsexempel

Ci2



Beakta alltid de krav på säkerhetsavstånd till brännbart material som en stålkorsten ställer.



Måtten är minsta mått som ej får underskridas, om ej annat anges.

**GB** Prior to installation

If the insert needs to be put down to be moved, loose components should be removed. Removal of the hearth cladding is described on the next page.

- 1 Connector sleeve support
- 2 Fire bricks (Vermiculite)
- 3 Type plate
- 4 Grate
- 5 Ash pan
- 6 Hearth base
- 7 Serial number

FI Ennen asennusta

Jos takkaa pitää siirtää kyljellään, irto-osat tulee ennen sitä irrottaa. Palotilaverhouksen (vermikuliitti) poistaminen kuvataan seuraavalla sivulla.

- 1 Liitinsarja
- 2 Tulipesän verhouk (vermikuliitti)
- 3 Tyypikilpi
- 4 Arina
- 5 Tuhkalaatikko
- 6 Palotilan pohja
- 7 Sarjanumero

DE Montage

Wenn der Einsatz hingelegt werden muss, sind zuvor lose Komponenten zu demontieren. Die Demontage der Brennumauskleidung wird auf der nächsten Seite beschrieben.

- 1 Absatz des Stützens
- 2 Brennumauskleidung (Vermiculit)
- 3 Typenschild
- 4 Rost
- 5 Aschekasten
- 6 Feuerstättenboden
- 7 Seriennummer

SE Montering

Om insatsen behöver läggas ned för att förflyttas bör lösa delar demonteras. Demontering av eldstadsbeklädning beskrivs på nästa sida.

- 1 Stosavsats
- 2 Eldstadsbeklädning (Vermiculit)
- 3 Typskylt
- 4 Roster
- 5 Askläda
- 6 Eldstadsbotten
- 7 Serienummer

DK Montering

Hvis indsatsen skal lægges ned for at blive flyttet, bør løse dele afmonteres. Afmontering af ovnbeklædning beskrives på næste side.

- 1 Studsafsats
- 2 Ovnbeklædning (Vermiculite)
- 3 Typeskilt
- 4 Rist
- 5 Askeskuffe
- 6 Ovnbund
- 7 Serienummer

NO Før montering

Hvis innsatsen må legges ned for å flyttes, bør løse deler demonteres. Demontering av brennplater og hvelv er beskrevet på neste side.

- 1 Stussplate
- 2 Brennplater og hvelv (Vermikulitt)
- 3 Typeskilt
- 4 Rist
- 5 Askeskuff
- 6 Ildstedsbunn
- 7 Serienummer

FR Montage

Les éléments non fixés devront être déposés si l'insert doit être couché pour être déplacé. Le démontage de l'habillage du foyer est décrite à la page suivante.

- 1 Rebord de manchon
- 2 Habillage du foyer (Vermiculite)
- 3 Plaque signalétique
- 4 Grille
- 5 Cendrier
- 6 Fond du foyer
- 7 Numéro de série

IT Montaggio

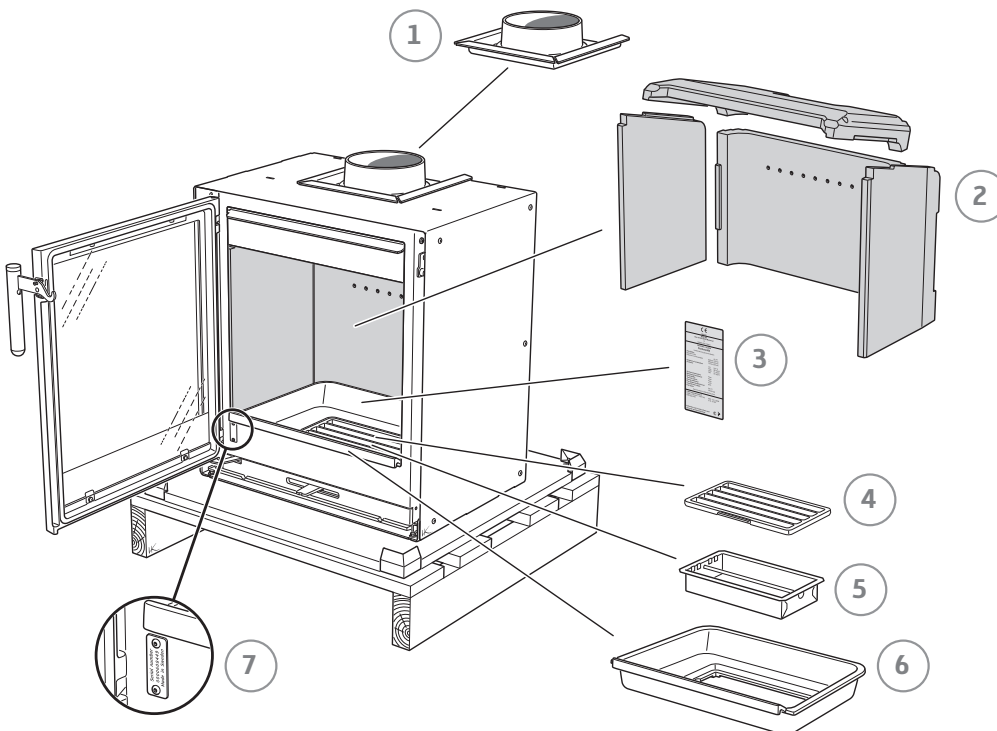
Se è necessario smontare l'inserto per spostarlo, rimuovere prima i componenti liberi. Come smontare il rivestimento del focolare è descritto alla pagina seguente.

- 1 Adattatore per canna fumaria
- 2 Rivestimento interno del focolare (vermiculite)
- 3 Etichetta prodotto
- 4 Griglia
- 5 Cassetto della cenere
- 6 Fondo del focolare
- 7 Numero di serie

NL Montage

Als de inzet liggend moet worden verplaatst, moeten losse onderdelen worden gedemonteerd. Demontage van de haardbekleding wordt op de volgende pagina beschreven.

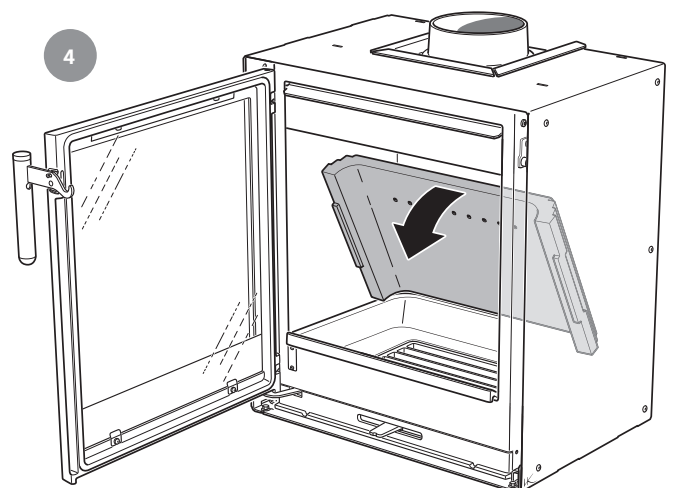
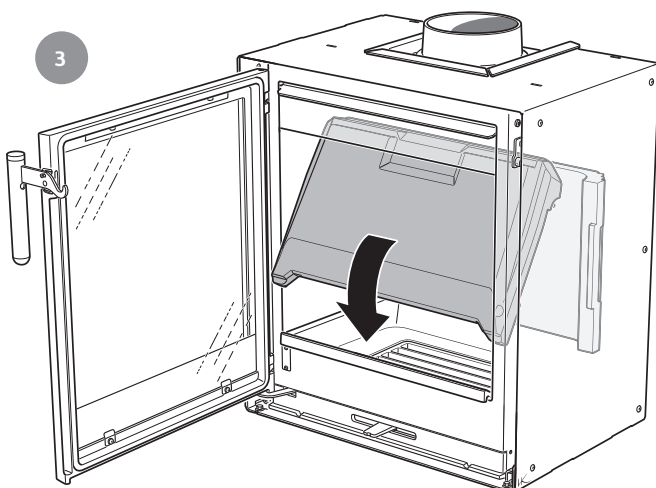
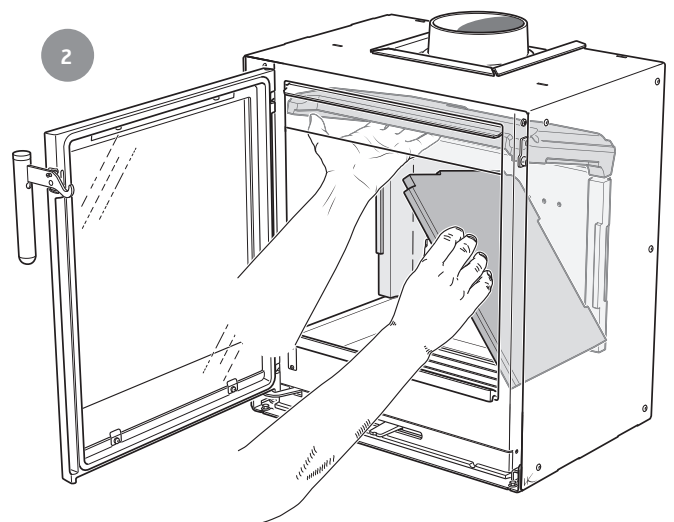
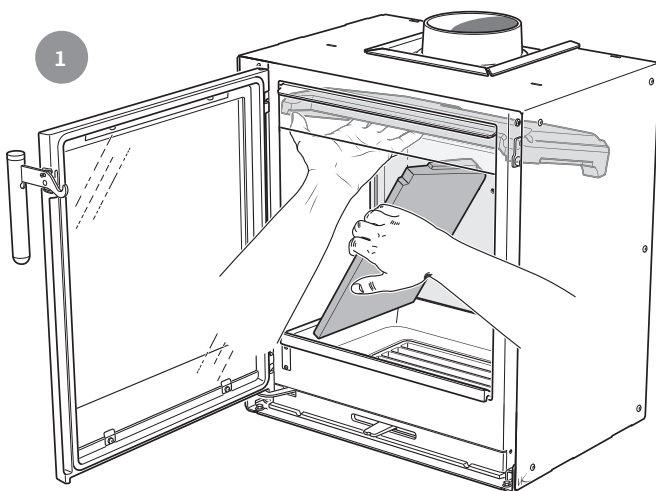
- 1 Afdekking aansluitstuk
- 2 Haardbekleding (vermiculiet)
- 3 Typeplaatje
- 4 Rooster
- 5 Aslade
- 6 Bodem verbrandingskamer
- 7 Serienummer

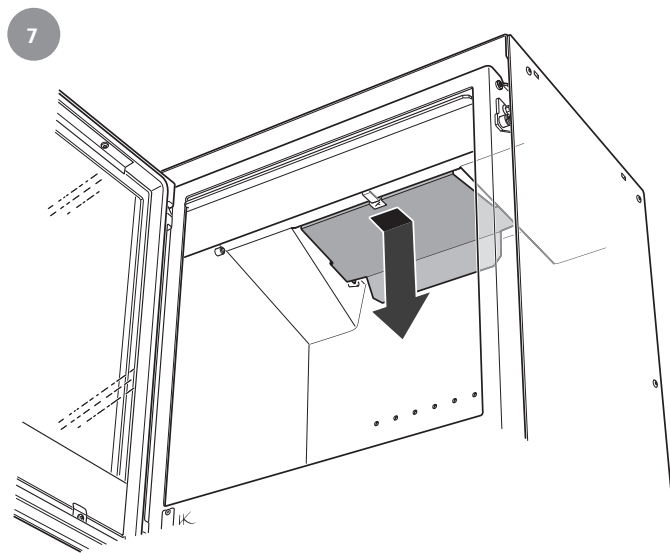
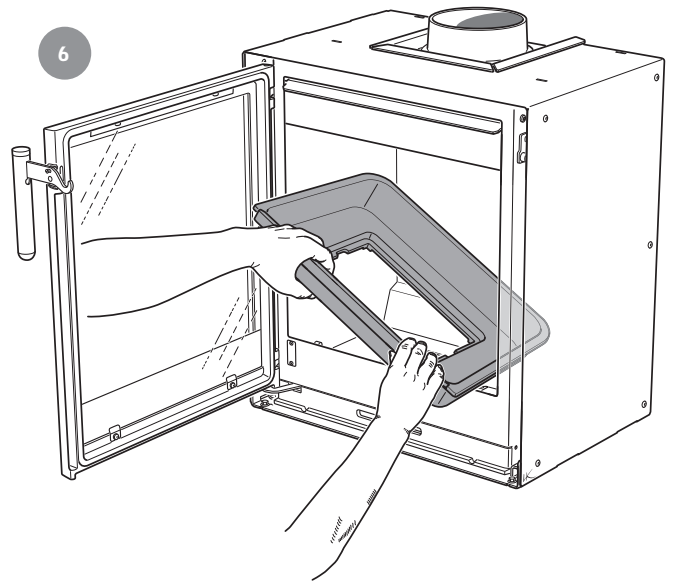
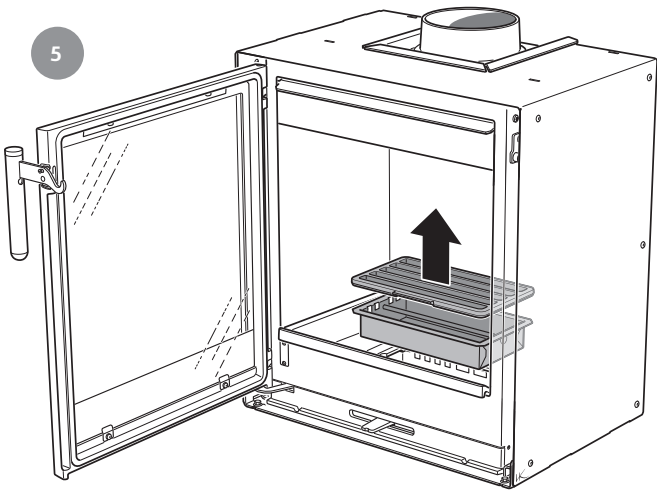




- GB Handle with care!
- SE Hanteras varsamt!
- NO Behandles forsiktig!
- FI Käsittele varovasti!

- DK Håndter med forsigtighed!
- FR À manipuler avec précaution!
- DE Vorsichtig vorgehen!
- IT Maneggiare con cura!
- NL Voorzichtig hanteren!







For installation in the UK and in smoke control areas

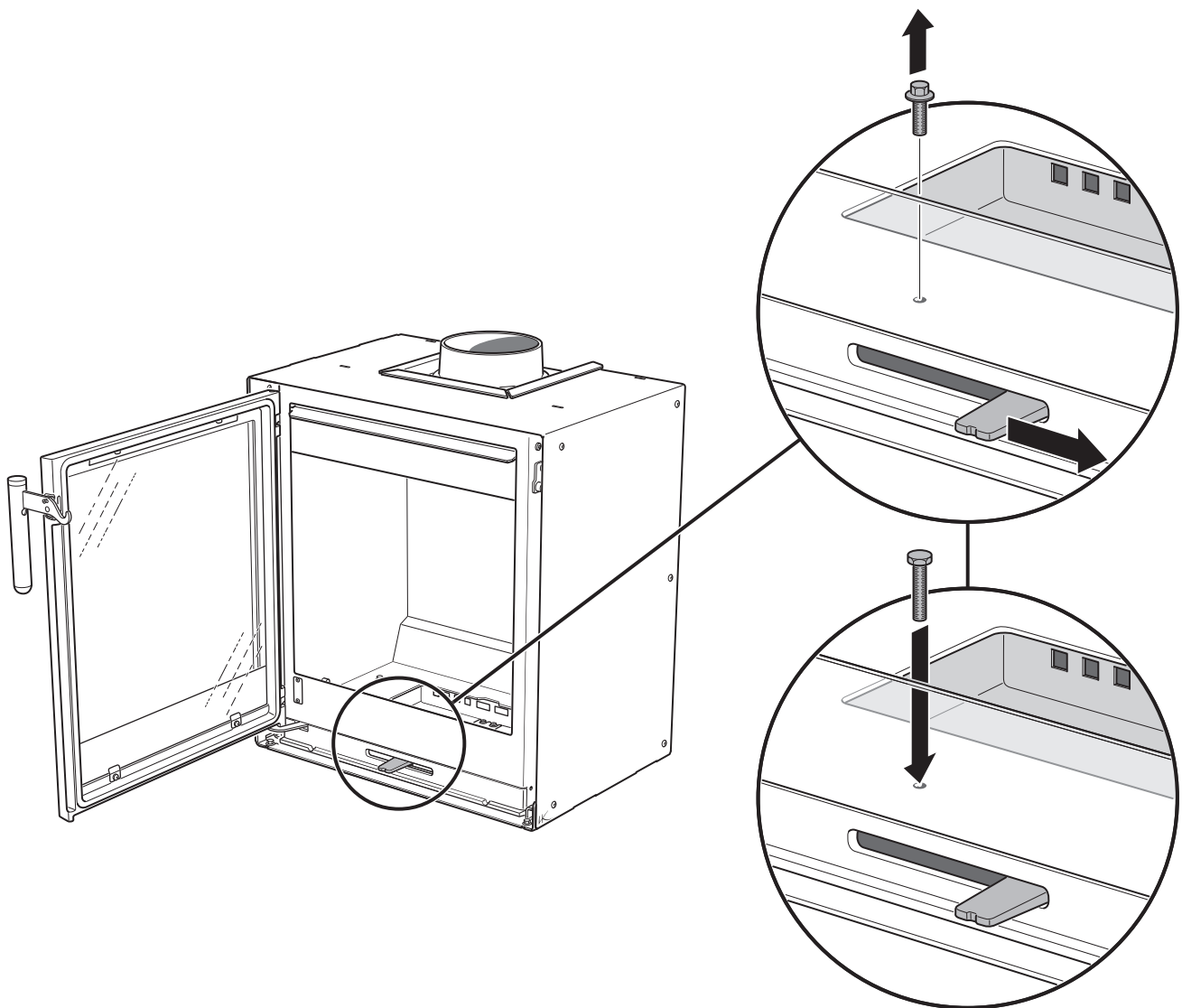
GB

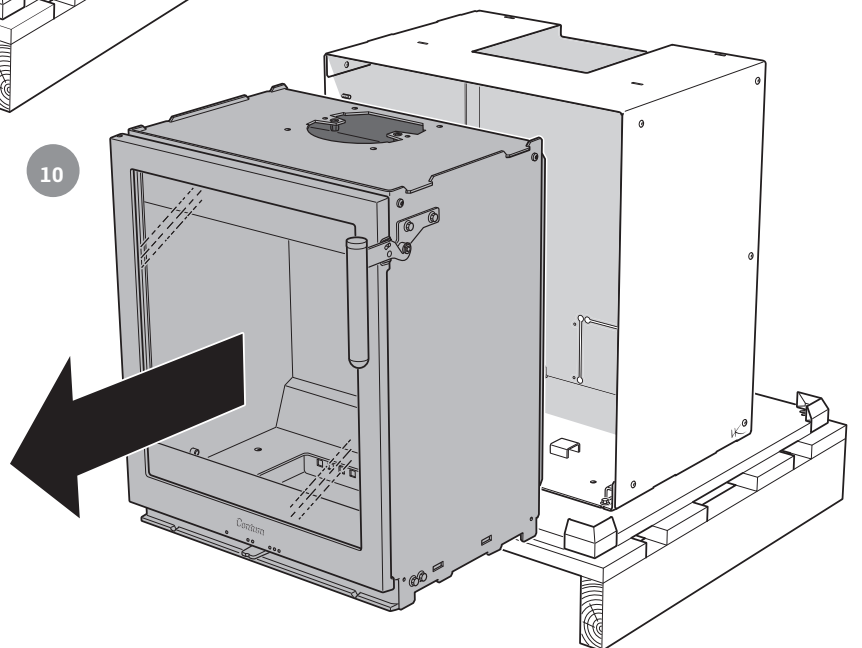
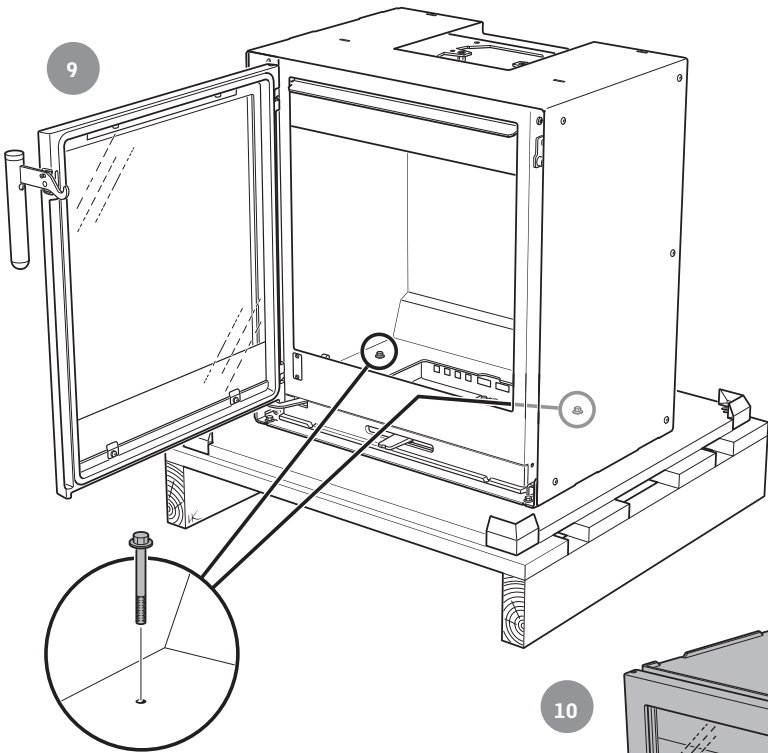
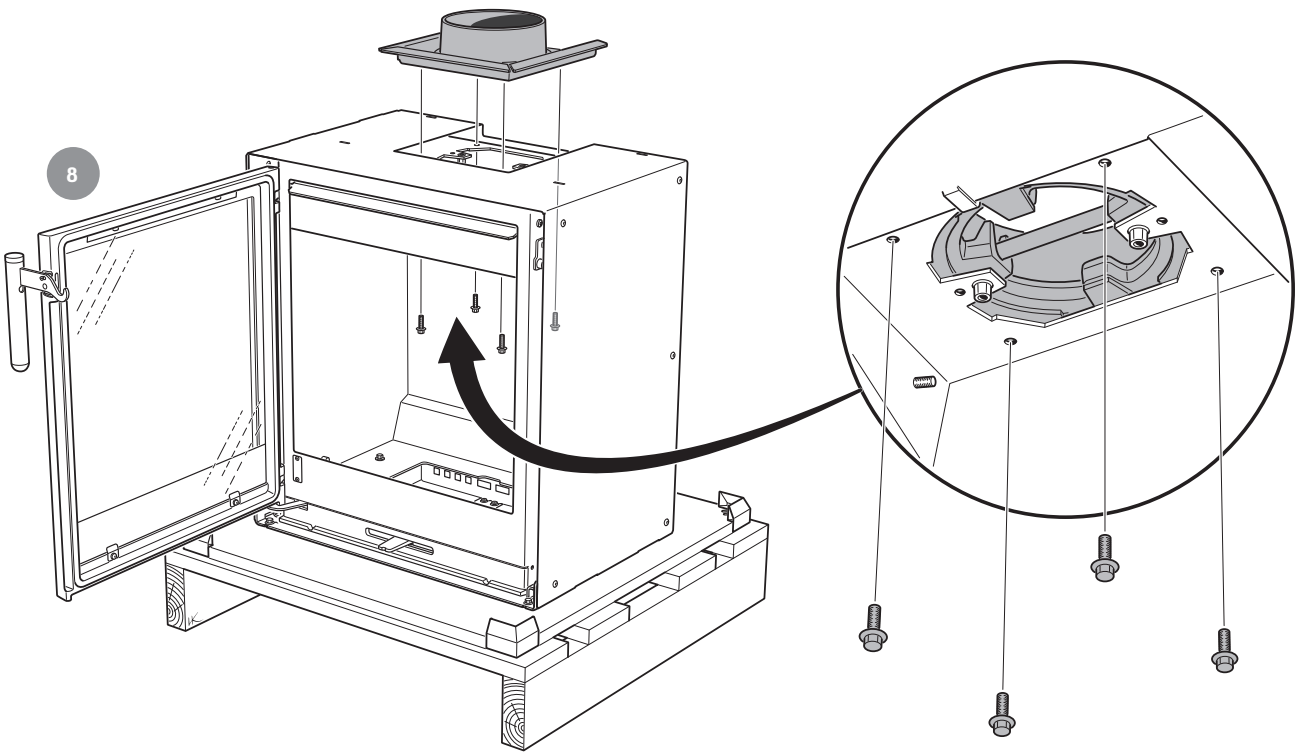
Mandatory for smoke control areas

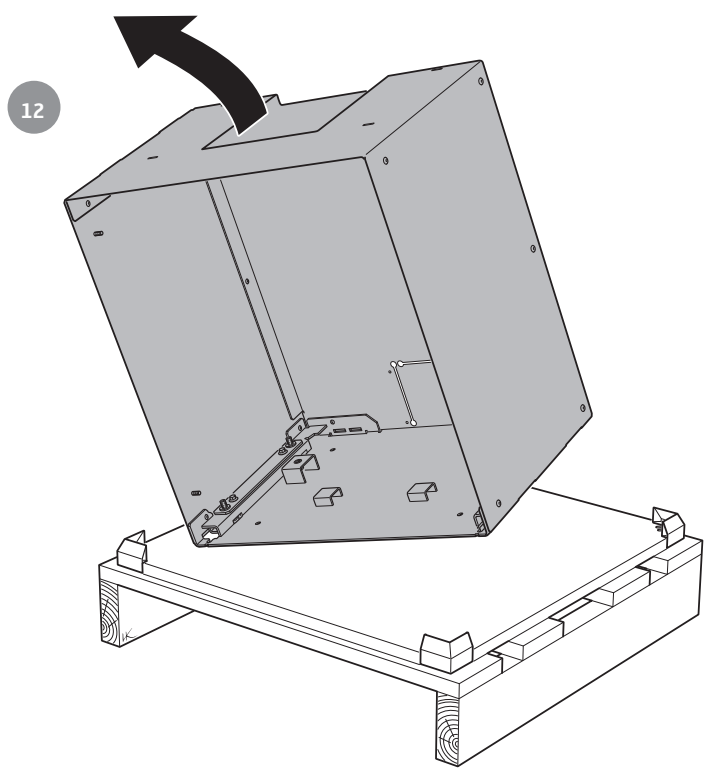
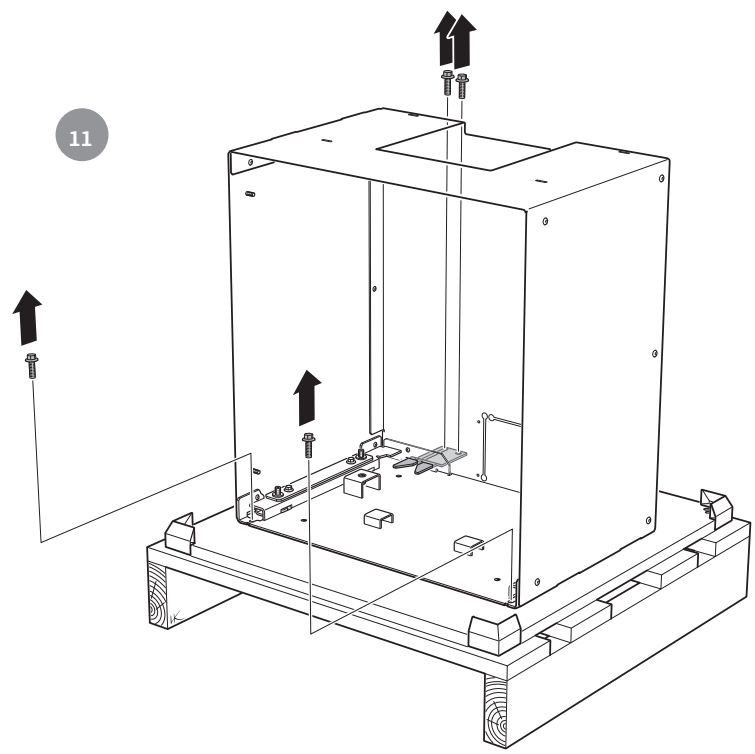
Contura i2, 5 kW woodburning stoves has been recommended as suitable for use in smoke control areas. This when burning wood logs and operated in accordance with these instructions and when fitted with a permanent stop to prevent closure of the air control unit beyond 31% open position.

The permanent stop must be installed if the appliance is to be used in a smoke control area, this stop must not be removed in smoke control areas, otherwise an offence will be committed if the appliance is used without the permanent stop in place.

Note: When refueling - open the air control fully for 3-5 minutes before closing down to the minimum air setting.

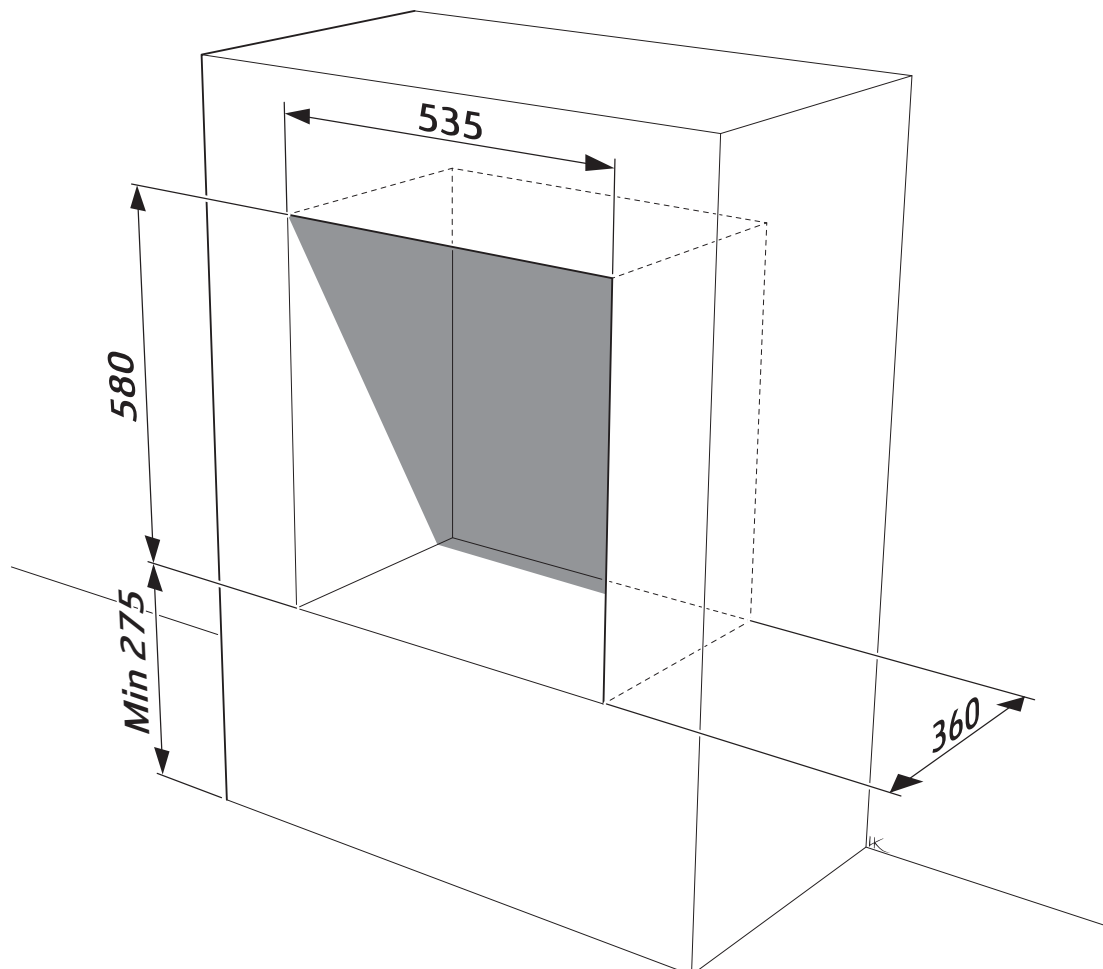








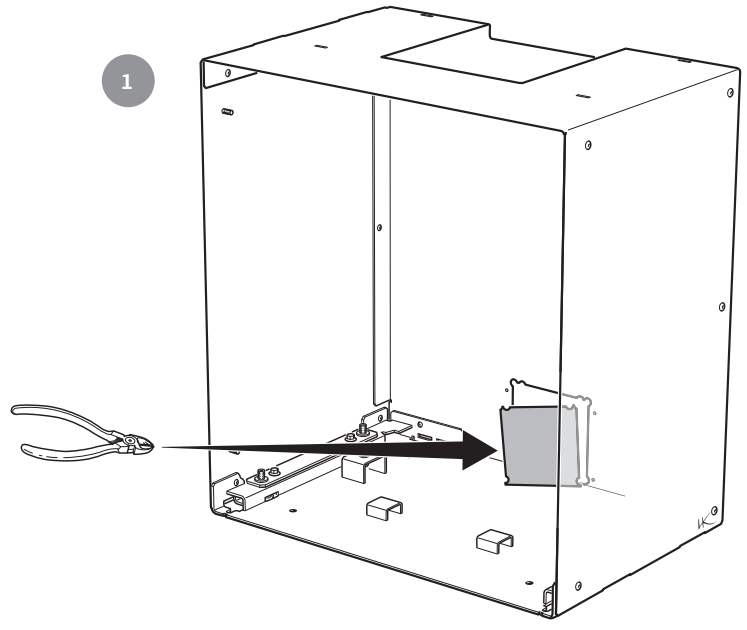
- GB** Installation in existing open hearth
The insert is designed to be installed as a stove cassette in existing approved open hearths. There must be an 10 mm air gap around the insert, to allow for the expansion of the insert when hot.
- SE** Installation i befintlig öppen eldstad
Innsatsen kan installeras som spiskassett i befintlig godkänd öppen eldstad. Runt om innsatsen skall det vara minst 10 mm luftspalt, detta pga. innsatsens värmeutvidgning.
- NO** Installasjon i eksisterende åpent ildsted
Innsatsen kan installeres som peiskassett i eksisterende godkjent åpent ildsted. På grunn av innsatsens varmeutvidelse skal det være en luftspalte på minst 10 mm rundt innsatsen.
- FI** Asennus olemassa olevaan avotakkaan
Takkasydän voidaan asentaa tulipesäksi olemassa olevaan hyväksytyyn avotakkaan. Takkasydämen ympärillä pitää olla vähintään 10 cm ilmarako, koska sydän laajenee lämmitessään.
- DK** Installation i eksisterende åbent ildsted
Innsatsen kan installeres som pejseindsats i et eksisterende godkendt åbent ildsted. Rundt om innsatsen skal der være en luftspalte på mindst 10 mm på grund af innsatsens varmeudvidelse.
- FR** Installation dans un foyer ouvert
L'insert peut être installé comme une cassette dans un foyer ouvert existant et homologué. Un espace d'au moins 10 mm doit être prévu autour de l'insert, pour des raisons d'expansion thermique.
- DE** Installation in einer vorhandenen offenen Feuerstätte
Der Einsatz kann als Herdkassette in eine vorhandene zugelassene offene Feuerstätte eingebaut werden. Wegen seiner thermischen Ausdehnung muss um den Einsatz herum ein Luftspalt von mind. 10 mm vorhanden sein.
- IT** Montaggio in caminetti aperti già esistenti
L'inserto può essere installato in caminetti aperti già esistenti. Per favorire la normale dilatazione dell'inserto alle alte temperature, lasciare uno spazio libero di almeno 10 mm tutto attorno all'inserto.
- NL** Installatie in bestaande open haard
De inzet kan als inbouwhaard in een bestaande, goedgekeurde open haard worden geïnstalleerd. Rond de inzet moet in dat geval een luchtspleet van minimaal 10 mm worden aangehouden vanwege de expansie door warmte.



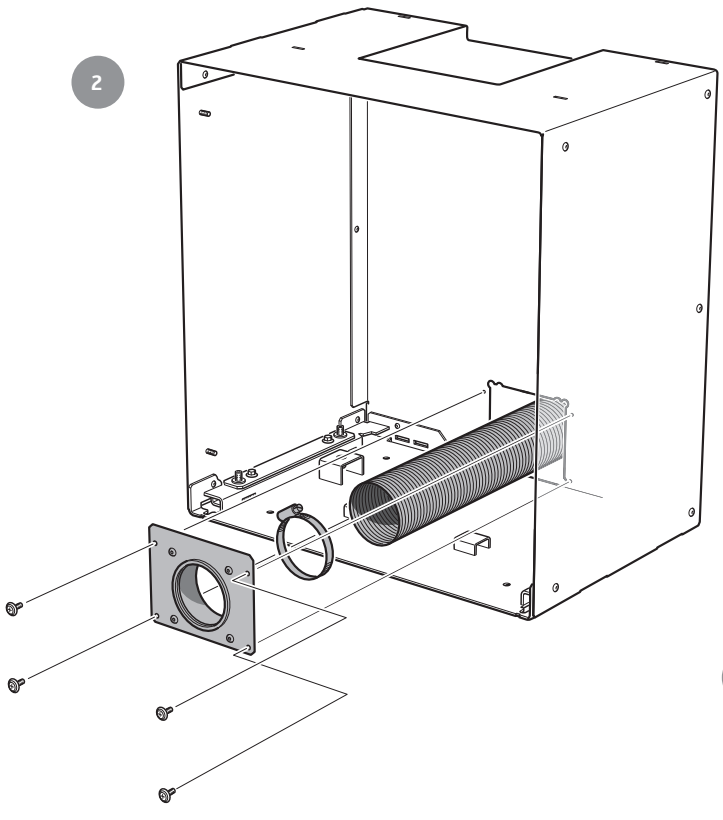


- GB Accessory
- SE Tillbehör
- NO Tilbehør
- FI Lisävaruste
- DK Ekstraudstyr
- FR Accessoire
- DE Zubehör
- IT Accessori
- NL Accessoires

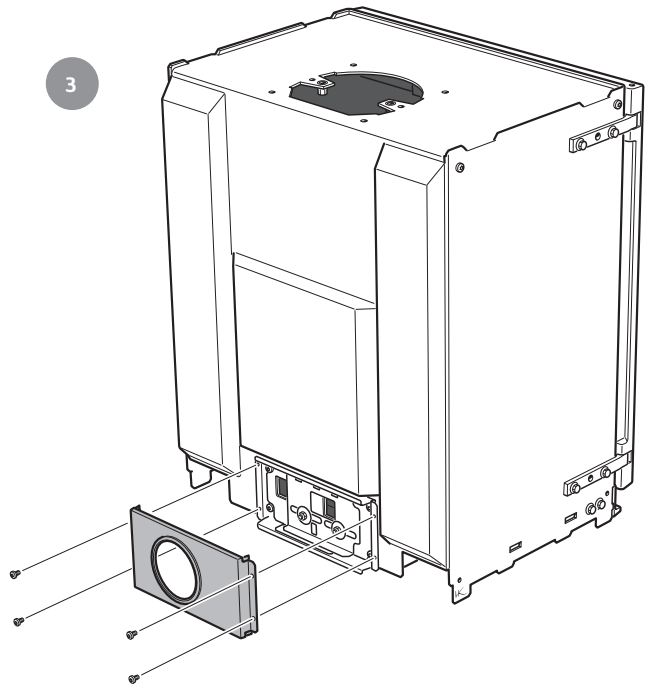
1



2



3



GB Connection to existing masonry chimney
A flexible hose is recommended for ease of installation (sold as an accessory). Secure the sleeve in the hose. Connect and seal carefully between the hose and the chimney according to the separate instruction.

The insert can also be connected with fixed pipe inserted up the chimney.

NO Tilkobling til eksisterende murt skorstein
Det anbefales å bruke fleksibel slange for å gjøre monteringen så enkel som mulig. (selges som tilbehør). Fest stussen i slangen. Koble til, og tett mellom slangen og skorsteinen i henhold til separat anvisning for dette.

Innsatsen kan også kobles til med faste rør som føres opp i skorsteinen.

DK Tilslutning til eksisterende muret skorsten
Det anbefales at benytte en fleksibel slange for den letteste montering (sælges som ekstraudstyr). Sæt stussen fast i slangen. Tilslut og tætn mellem slangen og skorsten i henhold dennes særskilte vejledning.

Indsatsen kan også tilsluttes med faste rør, som føres op i skorstenen.

DE Anschluss an einen vorhandenen gemauerten Schornstein
Zur einfachen Montage wird empfohlen, einen flexiblen Schlauch zu verwenden (als Zubehör erhältlich). Der Stutzen ist am Schlauch anzubringen. Der Anschluss zwischen Schlauch und Schornstein ist gemäß den zugehörigen separaten Anweisungen herzustellen und zu dichten.

Der Einsatz kann auch mit festen Röhren angeschlossen werden, die im Schornstein aufwärts geführt werden.

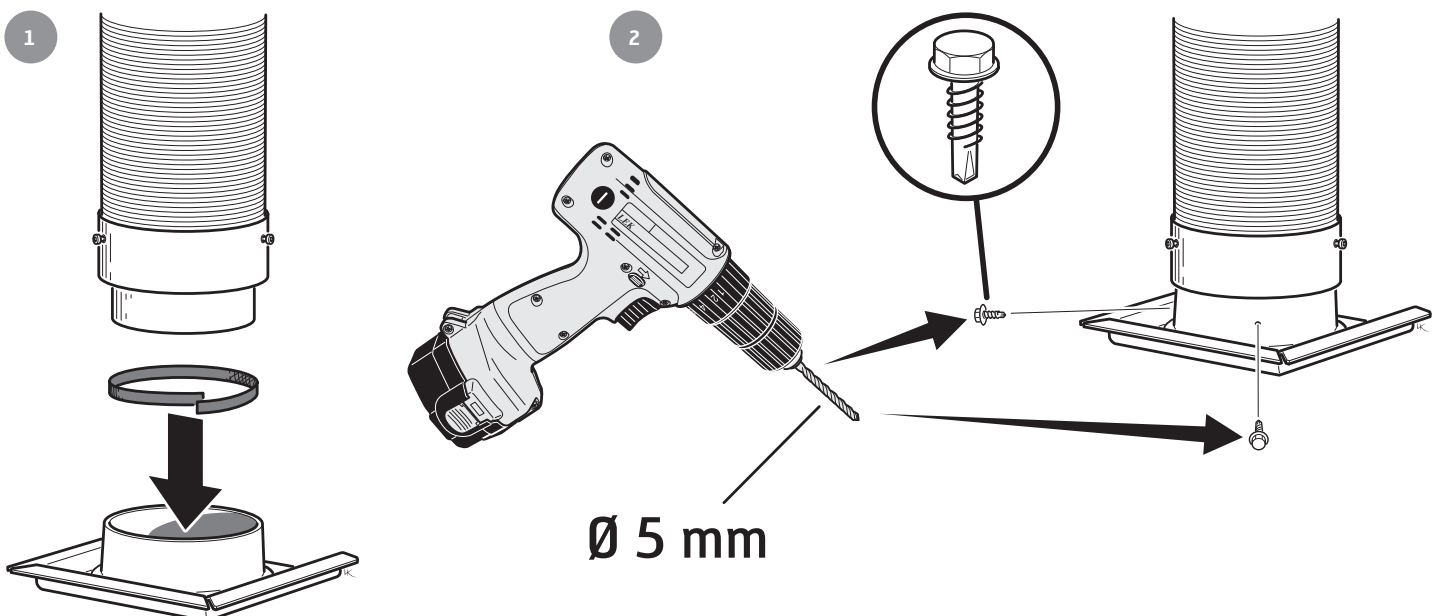
NL Aansluiting op bestaande, gemetselde schoorsteen
Voor een zo eenvoudige mogelijke installatie wordt het gebruik van een flexibele slang (wordt verkocht als accessoire) aanbevolen. Bevestig het aansluitstuk in de slang. Sluit de slang op de schoorsteen aan en dicht af. Volg de aparte instructies. De inzet kan ook met een vaste pijp worden aangesloten die in de schoorsteen wordt gestoken.

SE Anslutning till befintlig murad skorsten
För enklast montage rekommenderas att använda flexibel slang (säljs som tillbehör). Fäst stosen i slangen. Anslut och täta mellan slangen och skorstenen enligt dess separata anvisning. Innsatsen kan även anslutas med fasta rör som förs upp i skorstenen.

FI Liitääntä olemassa olevaan muurattuun hormiin
Yksinkertaisimmaksi liitääntäväksi suositellaan käyttämään joustavaa putkea (myydään lisävarusteena). Kiinnitä liitinsarja putkeen. Kiinnitä ja tiivistä huolellisesti putken ja savupiipun liitääntäkohta erillisen ohjeen mukaisesti. Takkasydän voidaan liittää hormiin myös ylös hormiin vietävällä kiinteällä putkella.

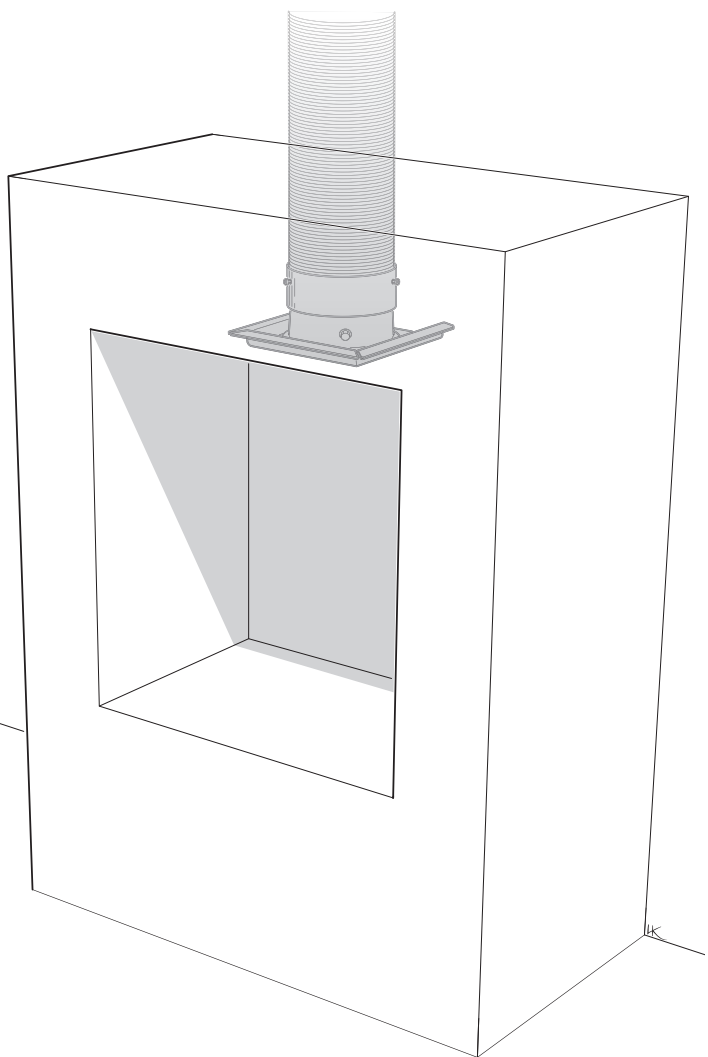
FR Raccordement à une cheminée de maçonnerie existante
Pour simplifier le montage, il est recommandé d'utiliser un tuyau flexible (proposé en option). Fixez le manchon dans le tuyau. Raccordez et scellez entre le tuyau et la cheminée selon les instructions séparées. L'insert peut également être raccordé avec des conduits fixes dans la cheminée.

IT Collegamento alla canna fumaria esistente in muratura
Per la massima semplicità nel montaggio si consiglia di usare un tubo flessibile (in vendita come accessorio). Fissare il raccordo al tubo flessibile. Collegare il flessibile e sigillare lo spazio tra questo e la canna fumaria seguendo le relative istruzioni. L'inserto può anche essere collegato con tubi rigidi da inserire nella canna fumaria.

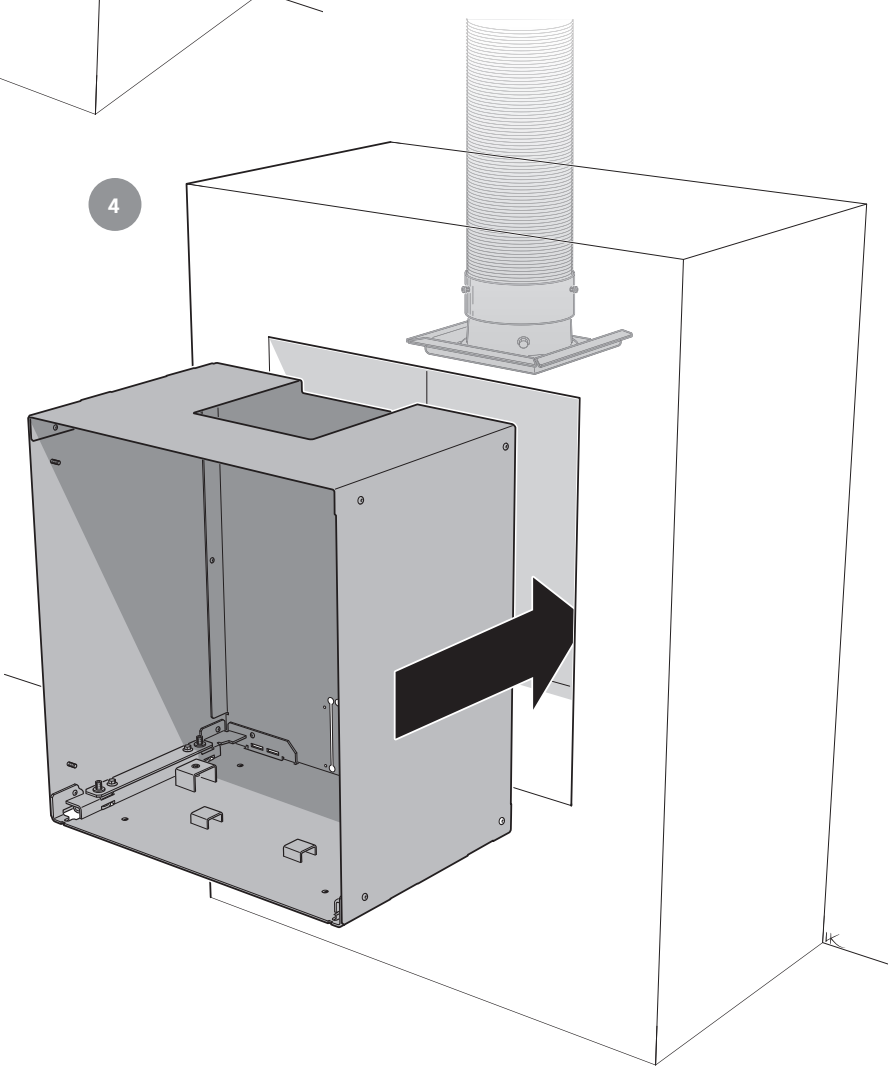




3

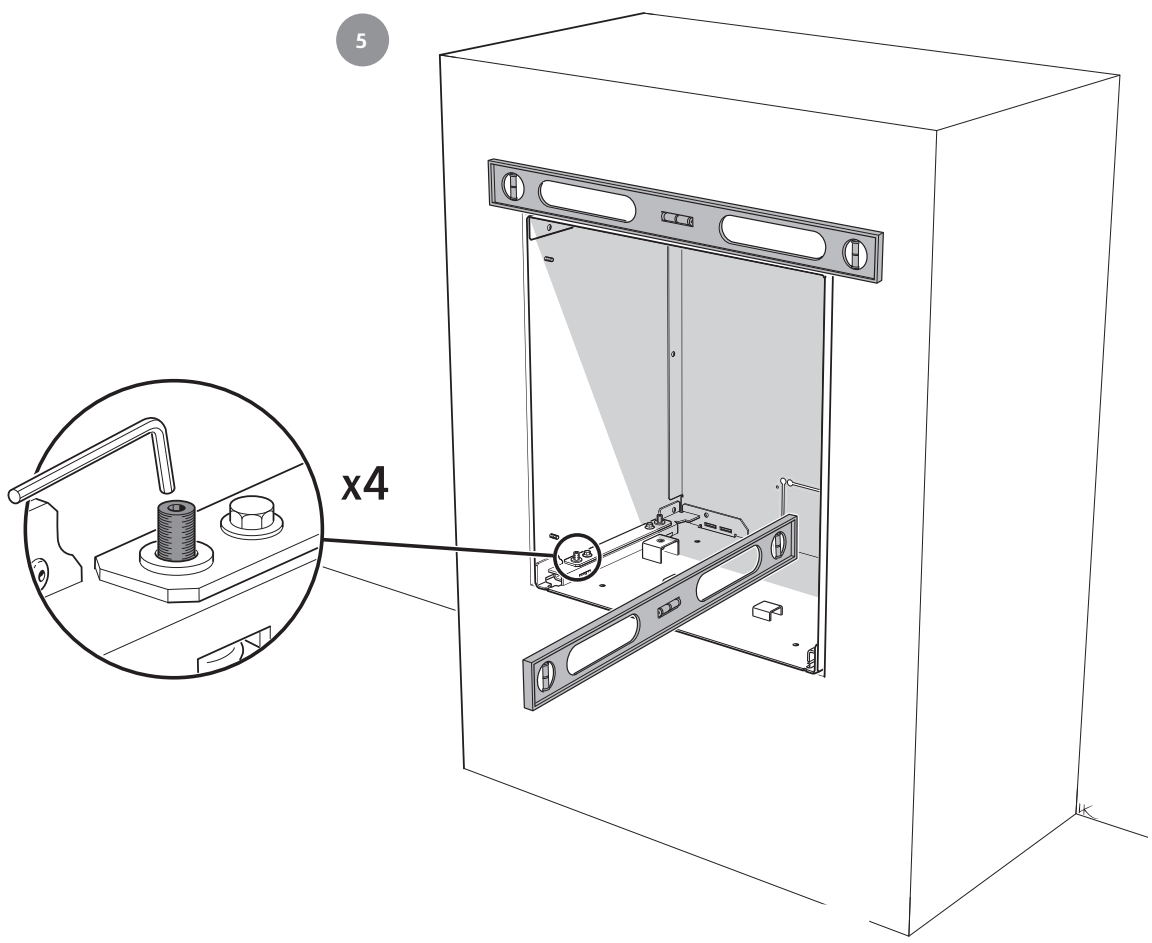


4

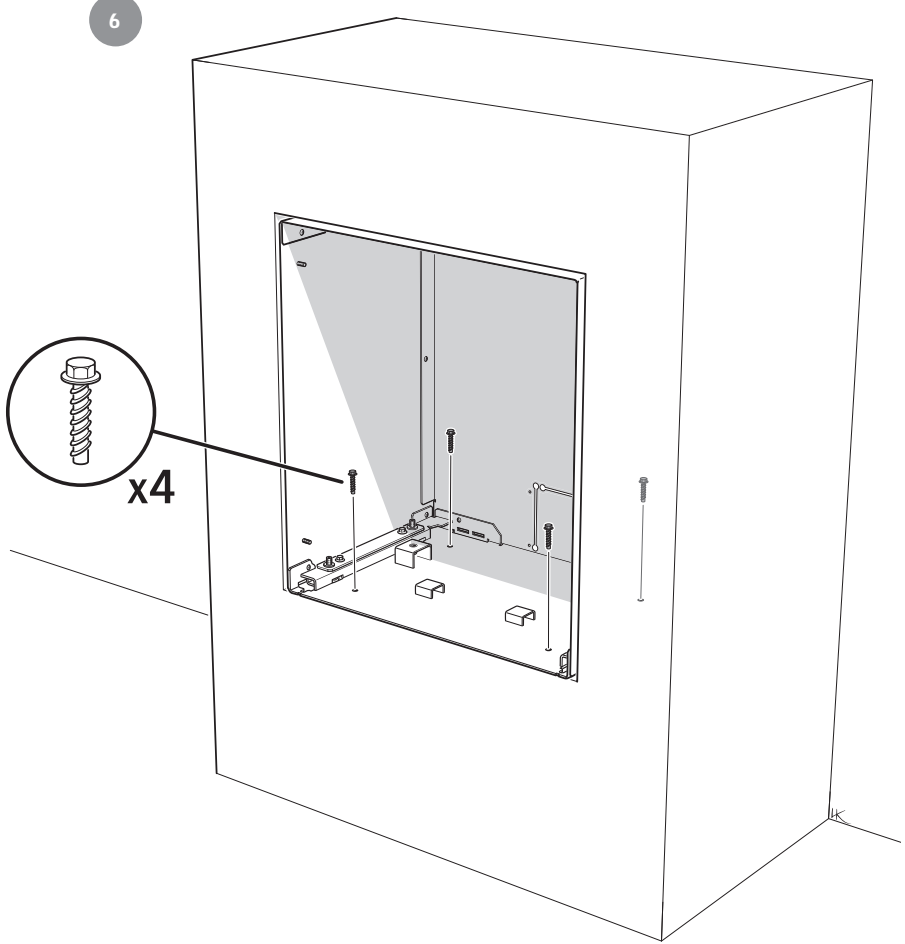




5

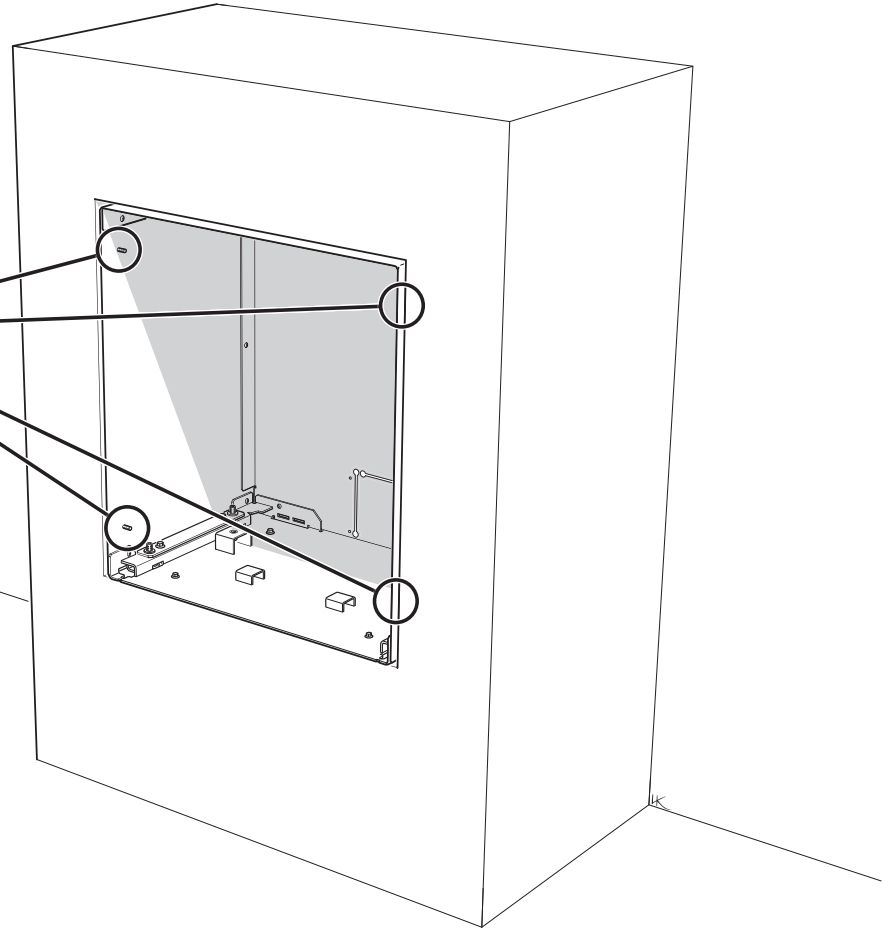
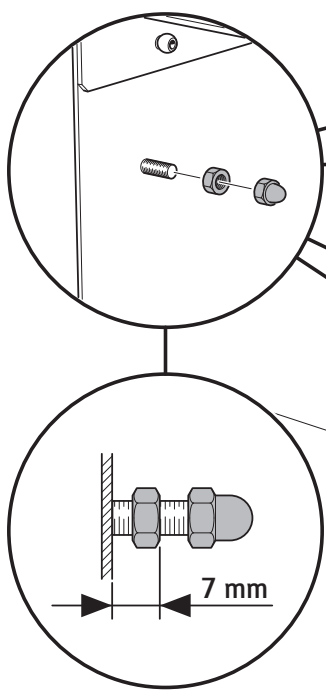


6

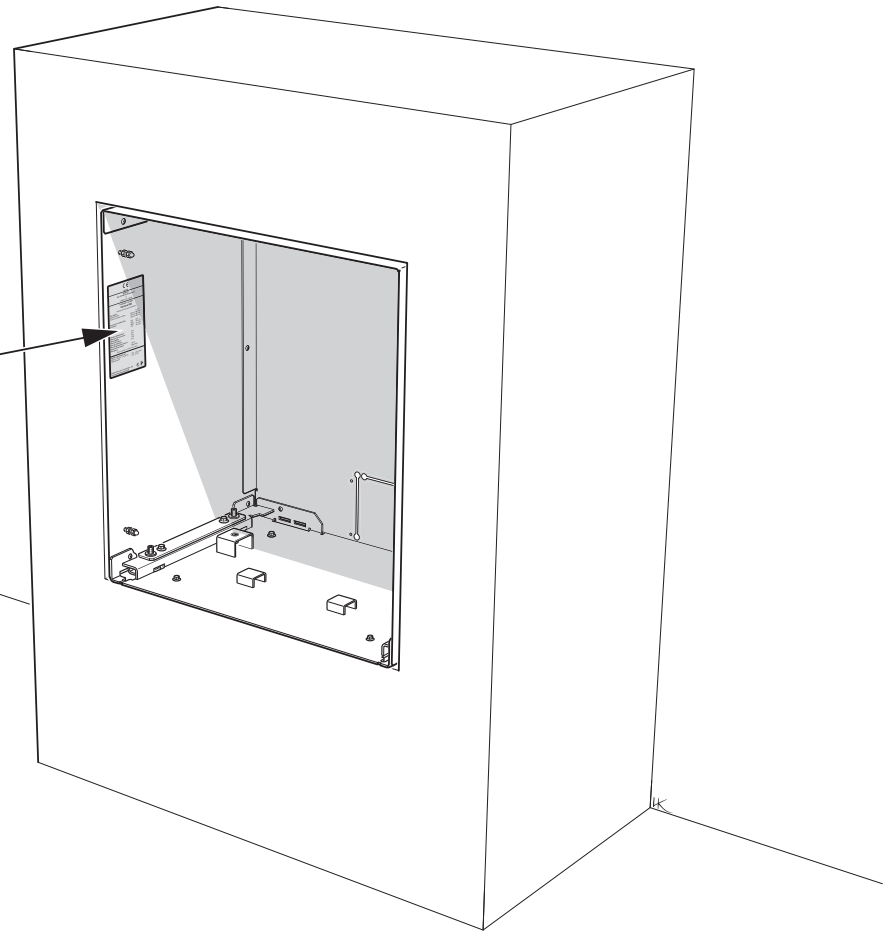




7

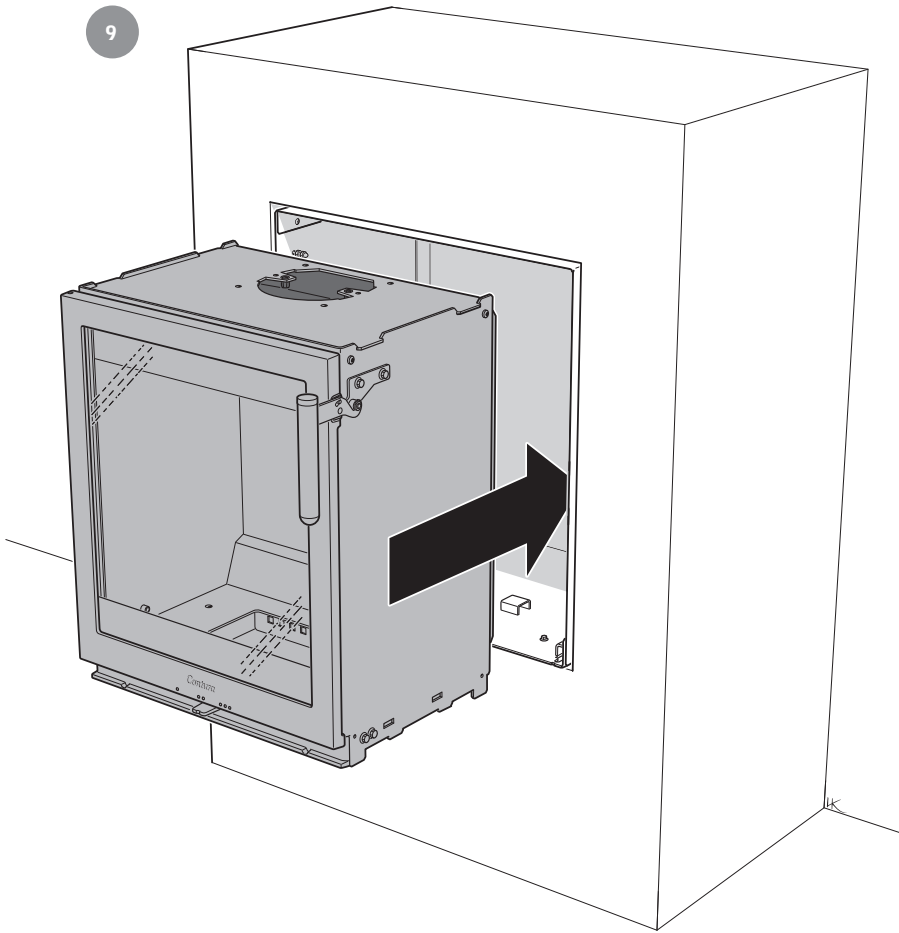


8

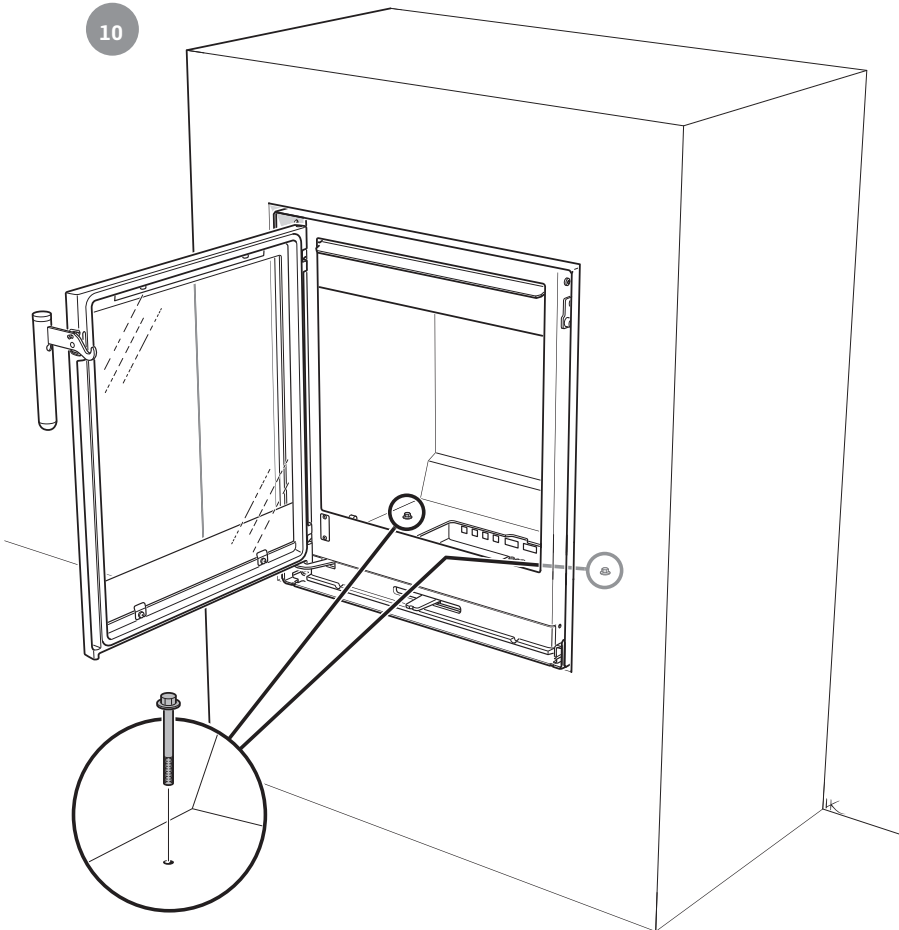




9

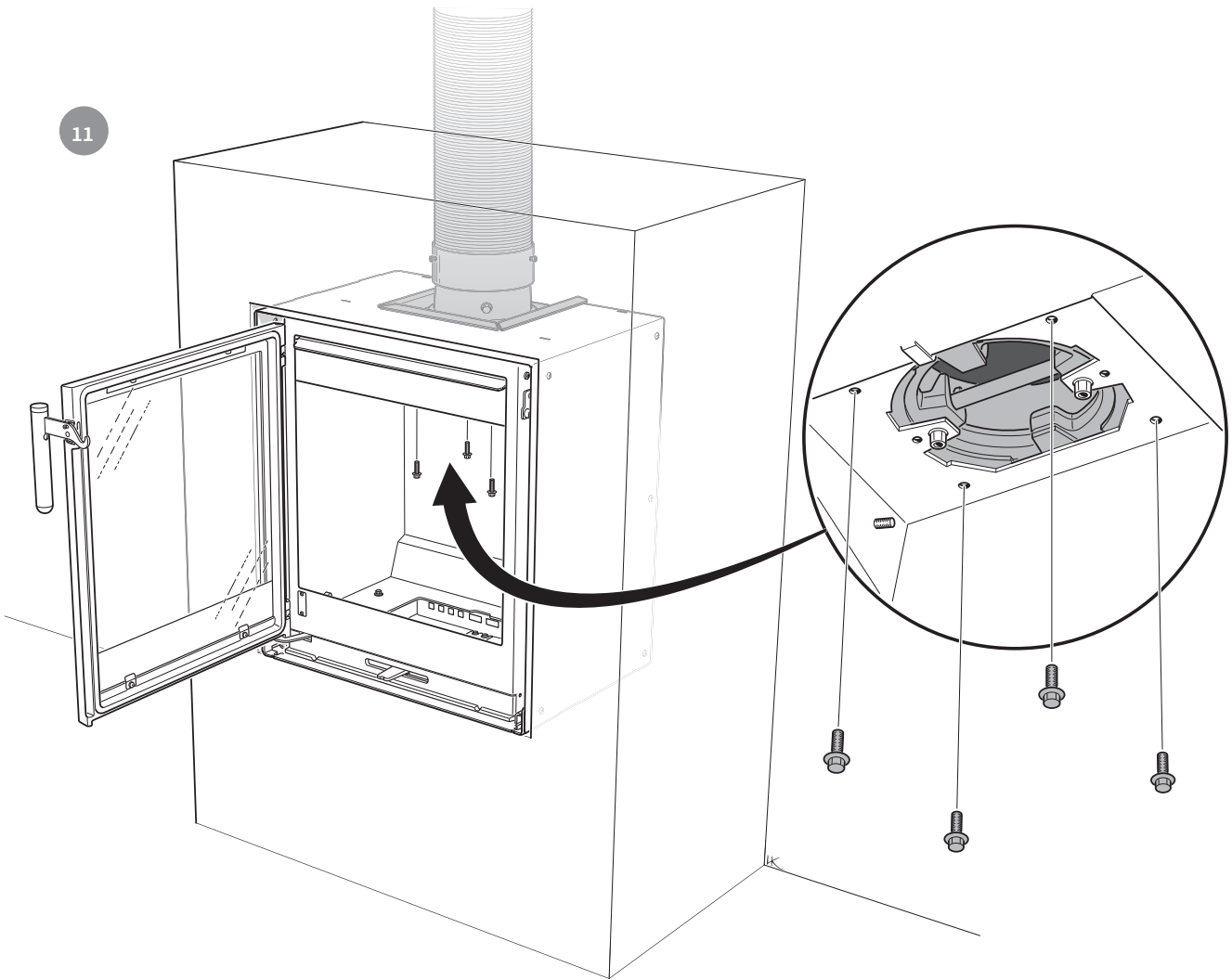


10

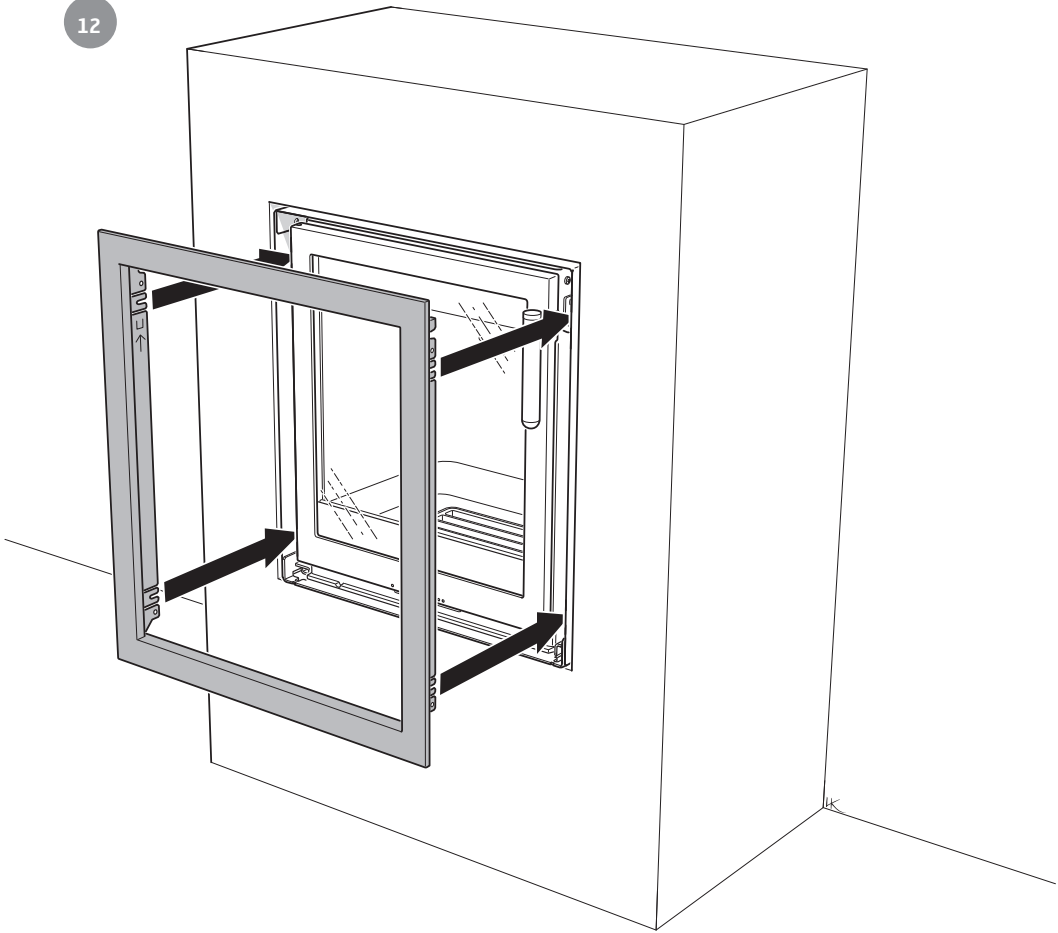


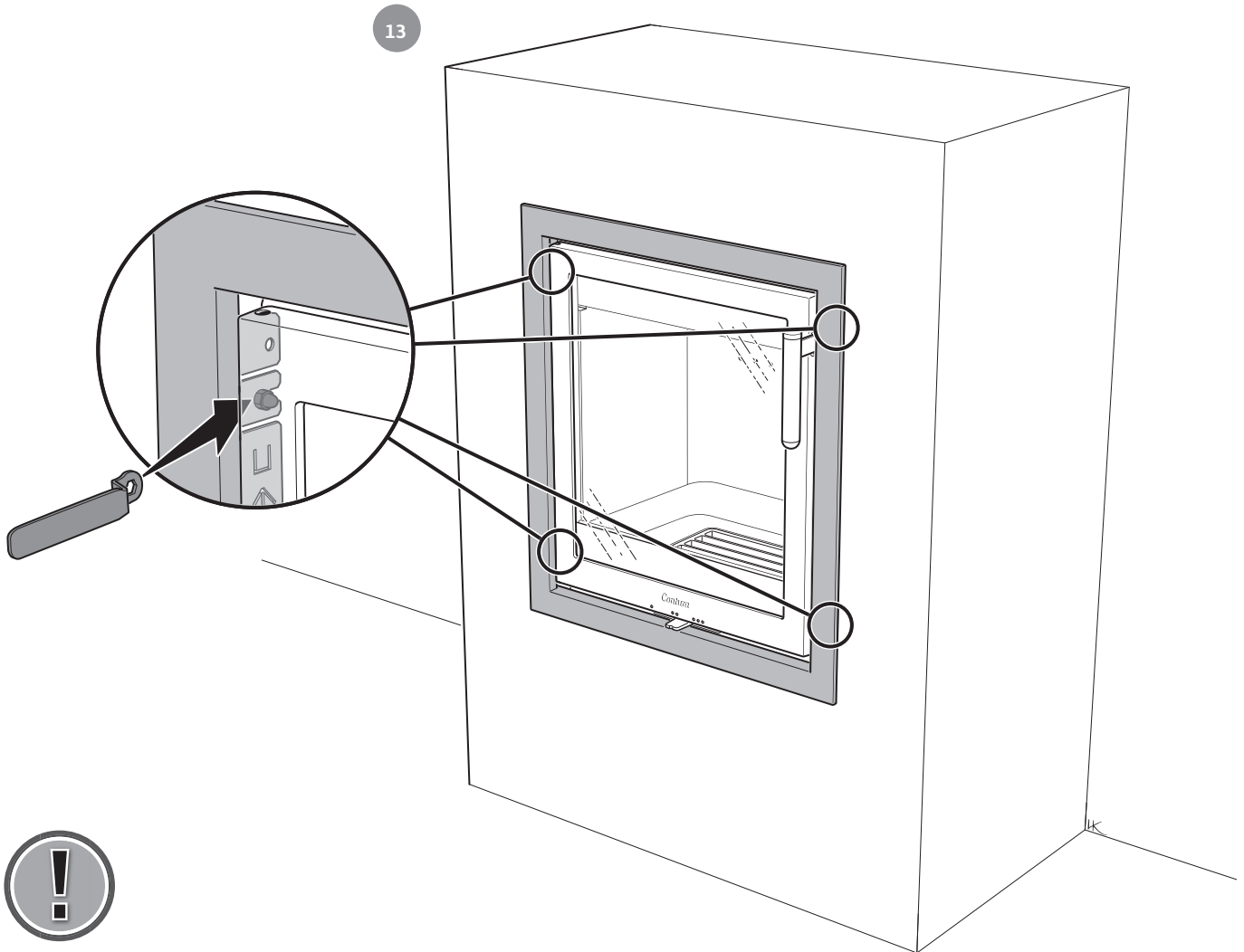


11



12





- GB** Reinstall the internal components in reverse order.
- SE** Återmontera de invändiga delarna i omvänd ordning.
- NO** Sett de innvendige delene tilbake på plass i motsatt rekkefølge.
- FI** Asenna sisäosat takaisin päinvastaisessa järjestyksessä.
- DK** Monter de indvendige dele igen i omvendt rækkefølge.
- FR** Remontez les éléments intérieurs dans l'ordre inverse.
- DE** Bauen Sie die Innenbauteile in umgekehrter Reihenfolge wieder ein.
- IT** Rimontare i componenti interni nell'ordine inverso.
- NL** Monteer de inwendige onderdelen in omgekeerde volgorde terug.

